



AVI110DZB1

Cave à vin de vieillissement
Enchassable
Enchassable



INFORMATIONS GENERALES

Capacité : 109
Nombre de zones : 2
Amplitudes de fonctionnement : 5-20°C
Niveau sonore : 38dB
Classe énergétique : G
Classe climatique : ST (16-38)
Compatible Vinotag : Oui

Description du produit

Une cave à vin pensée pour s'intégrer parfaitement dans votre cuisine

Avec sa **profondeur optimisée** de seulement 55 cm, cette cave à vin s'intègre facilement dans tous les aménagements de cuisine modernes. Dotée de deux zones distinctes, elle offre un espace dédié au **vieillissement des bouteilles**, équipé d'un **filtre à charbon** pour une conservation optimale.

Les étiquettes de vos plus belles bouteilles sont **mises en valeur** grâce à un éclairage **LED latéral sur les deux côtés**, combinant esthétique et praticité. L'alliance parfaite entre design, fonctionnalité et performance pour sublimer vos vins au quotidien.



GRANDE CAPACITÉ

Stockez tous vos vins en cours et à venir grâce à sa grande capacité



SERRURE

Sécurisez votre collection de vins à tout moment



PORTE RÉVERSIBLE

Adaptez le sens d'ouverture de la porte pour installer la cave à l'emplacement de votre choix



COMPATIBLE VINOTAG

Application gratuite de gestion de cave à vin. Accédez à votre cave virtuelle avec inventaire détaillé

AVI110DZB1

EAN-13 - 3595320107579

Capacité et température

- **Nombre de bouteilles : 109**
 - Zone supérieure : 54
 - Zone inférieure : 55
- **Températures ajustables : 5-20°C**
 - Zone supérieure : 5-12°C
 - Zone inférieure : 12-20°C

Porte

Couleur de la porte : Vitré noir
Couleur du vitrage : Gris
Nombre de vitrage : 3
Anti-UV : Oui
Verre trempé : Oui
Serrure : Oui
Porte réversible : Oui
Type de poignée : Barre de tirage

Sécurité

Alarme(s) : Température, Porte
Système hiver : Oui
Sécurité enfant : Oui
Mémoire de température : Non

Logistique

Dimensions NET (LxPxH) : 59.5 x 55.0 x 179.2
Dimensions BRUT (LxPxH) : 65.0 x 62.0 x 183.0
Poids NET (kg) : 78.0
Poids BRUT (kg) : 90.0

Données techniques

Classe énergétique 2024 : G
Consommation d'énergie annuelle : 187 kWh/a
Classe climatique : ST (16-38)
Niveau de bruit : 38dB / C
EEL : 188.7 %
Puissance : 50.00 W
Tension : 220-240 V
Longueur du câble d'alimentation : 180 cm
Type de prise : E type
Type de gaz : R600a
Charge de gaz : 42 g
Type de compresseur : Standard
Système de refroidissement : Brassé
Filtre à charbon : 1
Système anti-vibration : Oui
Pieds ajustables : 4 / 3.5 cm

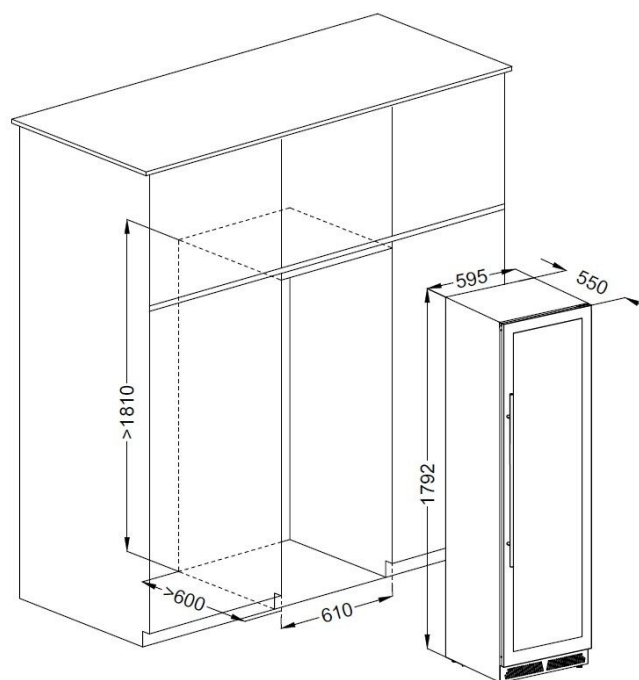
Lumière

Source de lumière : LED
Couleur(s) de l'éclairage : Blanc
Variateur d'intensité lumineuse : Non
Interrupteur de lumière : Oui
Option lumière permanente : Non

Qtt par 20' : 0
Qtt par 40' : 0
Qtt par 40 HC : 75
Code douanier : 84185090

AVI110DZB1

EAN-13 - 3595320107579



Accessoires

- 14 clayettes, en bois, coulissant
- 1 filtre à charbon, (FILTRE6)

Accessoires compatibles : PIERREDELAVE, BOITEPOURPIERRES, FILTRE6

Encastrement

Dimensions d'encastrement (LxPxH) : 61.00 x 60.00 x 181.00

Passage de plomberie : Non

Information importante sur l'encastrement : Ce produit est équipé d'un système de ventilation frontale. Suivez les instructions d'installation pour assurer le bon fonctionnement de l'appareil.