



MANUEL D'INSTRUCTIONS - INSTRUCTION MANUAL
GEBRAUCHSANWEISUNG – HANDLEIDING
MANUAL DE INSTRUCCIONES - MANUALE D'ISTRUZIONE



CAVES DE SERVICE PLATINUM

**AVI45PLATINUM – AVI60PLATINUM – AVI72PLATINUM – AVI78PLATINUM -
AVI88PLATINUM AVI98PLATINUM – AVI105PLATINUM – AVI122PLATINUM –
AVI178PLATINUM – AVI6075PLATINUM**

**AVANT UTILISATION, VEUILLEZ LIRE ET SUIVRE TOUTES LES REGLES
DE SECURITE ET D'UTILISATION.**

FR – MANUEL D'UTILISATION 2
ENG - INSTRUCTION MANUAL 34
DE – GEBRAUCHSANWEISUNG 67

NEE – HANDLEIDING 100
ESP - MANUAL DE INSTRUCCIONES 133
IT - MANUALE D'ISTRUZIONE 165

1. CONSIGNES DE SÉCURITÉ

Pour votre sécurité et pour une utilisation correcte de l'appareil, avant d'installer et d'utiliser l'appareil pour la première fois, lisez attentivement cette notice, y compris les mises en garde et les conseils utiles qu'elle contient. Afin d'éviter d'endommager l'appareil et/ou de vous blesser inutilement, il est important que les personnes amenées à utiliser cet appareil aient pris entièrement connaissance de son fonctionnement ainsi que de ses fonctions de sécurité. Conservez ces consignes pour plus tard et pensez à les ranger à côté de l'appareil, afin qu'elles soient transmises avec ce dernier en cas de vente ou de déménagement. Cela permettra de garantir un fonctionnement optimal du système.

Pour éviter tout risque de blessure, conservez cette notice. Le fabricant ne saurait en effet pas être tenu responsable en cas de mauvaise manipulation du système.

Sécurité des enfants et des autres personnes vulnérables

- Ce système peut être utilisé par des enfants âgés de 8 ans et plus et par des personnes à capacités réduites sur le plan physique, sensoriel ou mental, ou n'ayant pas appris à utiliser l'appareil, dans le cadre où ils sont encadrés par une personne informée et ayant conscience des risques impliqués. Les enfants ne doivent pas jouer avec l'appareil. Le nettoyage et l'entretien par l'utilisateur ne doivent pas être effectués par des enfants, sauf s'ils ont plus de 8 ans et qu'ils sont surveillés.
- Conservez tous les emballages hors de portée des enfants, car il existe un risque de suffocation.
- Si vous décidez de mettre au rebut l'appareil, débranchez-le de la prise murale, coupez le câble de connexion (aussi proche de l'appareil que vous le pouvez) et retirez la porte afin d'empêcher les enfants de jouer avec et de se faire électrocuter ou de s'enfermer à l'intérieur.
- Si l'appareil, doté d'un joint de porte magnétique, doit être remplacé par un autre appareil doté d'un loquet sur la porte ou sur le joint, vérifiez bien que le loquet est hors d'état de fonctionner avant de vous débarrasser de l'ancien appareil. Cela évitera de transformer cet appareil en piège pour les enfants.
- Maintenir l'appareil et son cordon hors de portée des enfants de moins de 8 ans.
- Les enfants ne doivent pas charger et décharger les bouteilles dans l'appareil.

Sécurité générale

ATTENTION — Cet appareil est conçu pour fonctionner dans un foyer domestique et dans les environnements de type suivant :

- locaux de cuisine et équipements vendus dans le commerce, environnements de travail et bureaux ;
- structures de type Bed and Breakfast;
- bâtiments de ferme et hôtels, motels et autres organismes accueillant des clients ;
- cuisine industrielle et autres applications non destinées à la revente.

ATTENTION — Ne rangez jamais de substances inflammables tels que des aérosols à l'intérieur de cet appareil, car elles pourraient s'y déverser.

ATTENTION — Si le cordon d'alimentation est endommagé, vous devez le remplacer immédiatement auprès de votre fabricant, ou d'un revendeur qualifié, afin d'éviter tout risque d'électrocution.

ATTENTION — Maintenez les ventilations bien ouvertes, et vérifiez bien que l'air peut circuler par les ouvertures.

ATTENTION — N'endommagez pas le circuit de réfrigération.

ATTENTION — N'utilisez pas d'appareils électriques à l'intérieur du compartiment, sauf si ces derniers sont tolérés par le fabricant.

ATTENTION — Le système réfrigérant et isolant contiennent des gaz inflammables. Lorsque vous mettez le système au rebut, faites-le auprès d'un centre de collecte agréé. N'exposez jamais l'appareil aux flammes.

Liquide réfrigérant

De l'isobutane réfrigérant (R600a) est utilisé dans le circuit réfrigérant du système ; Il s'agit d'un gaz naturel hautement inflammable, et non dangereux pour l'environnement. Pendant les transports et l'installation du système, vérifiez qu'aucun des composants du circuit de réfrigération ne soit endommagé. Le réfrigérant (R600a) est un liquide inflammable.

Attention : Risque d'incendie

Si le circuit de réfrigération était endommagé :

- Evitez les flammes nues et toute source d'inflammation.
- Ventilez bien la pièce où se trouve l'appareil.

Il est dangereux de modifier la composition de cet appareil, de quelque manière que ce soit.

Tout dommage fait au cordon peut provoquer un court-circuit, et/ou une électrocution

Sécurité électrique

- Le cordon d'alimentation ne doit pas être rallongé.
- Vérifiez bien que la prise murale n'est pas endommagée. Une prise murale en mauvais état pourrait entraîner une surchauffe du système et son explosion.
- Vérifiez bien que vous pouvez accéder à la prise murale de l'appareil.
- Ne tirez jamais sur le câble principal.
- Si la prise murale est lâche, ne branchez pas le cordon. Il existe un risque d'électrocution ou d'incendie.
- Vous ne devez jamais utiliser l'appareil si le cache de l'éclairage intérieur n'est pas en place.
- Cet appareil fonctionne sur un courant à phase unique de 220~240V/50Hz.
- L'appareil ne doit utiliser ni prolongateur, ni adaptateur, ni prise multiple. L'appareil doit être impérativement relié à une prise électrique disposant d'une mise à la terre au sol selon les normes électriques en vigueur.

Utilisation quotidienne

- Cet appareil est destiné uniquement au stockage du vin.
- Ne stockez jamais de substances ou de liquides inflammables à l'intérieur de l'appareil ; cela provoquerait un risque d'exposition.
- Ne faites pas fonctionner d'autres appareils électriques à l'intérieur de cet appareil (mixeurs, turbines à glace électrique, etc).
- Lorsque vous débranchez l'appareil, tenez toujours la prise dans vos mains et ne tirez pas sur le cordon.
- Ne placez pas d'éléments chauds ni de composants en plastique dans cet appareil.
- Cet appareil doit être utilisé et traité selon certaines règles spécifiques. Consultez les règles établies en matière de stockage.
- N'exposez pas l'appareil directement au soleil.
- Conservez les bougies, luminaires et autres flammes nues éloignées

de l'appareil, afin d'éviter les risques d'incendie.

- Cet appareil est destiné à ranger des boissons domestiques traditionnelles.
- L'appareil est lourd. Soyez prudent lorsque vous le déplacez.
- N'utilisez jamais le socle, les clayettes, les portes, et autres éléments similaires pour vous appuyer
- Pour éviter les chutes d'objets et empêcher de détériorer l'appareil, ne surchargez pas les clayettes.

Attention! Nettoyage et entretien

- Avant tout entretien, débranchez l'appareil et coupez le courant.
- Ne nettoyez pas l'appareil avec des objets métalliques, un système à vapeur, des huiles volatiles, des solvants organiques ou des composants abrasifs.
- N'utilisez pas d'objets tranchants ou pointus pour retirer le givre éventuel. Utilisez un grattoir en plastique.

Information importante à propos de l'installation !

- **Attention ! Pour éviter que la cave à vin bascule il est important de charger en priorité les emplacements situés au fond de la cave. Les clayettes ne doivent pas être tirées ou laissées sorties simultanément. Le poids des bouteilles peut entraîner un basculement de la cave vers l'avant, il est primordial de répartir le poids des bouteilles dans l'ensemble de la cave et la manier avec précaution.**
- Pour que les branchements électriques soient corrects, suivez bien les consignes livrées dans ce manuel.
- Déballez l'appareil et vérifiez qu'il n'est pas endommagé visuellement. Ne branchez pas l'appareil si ce dernier est endommagé. Signalez tout dommage au point de vente où vous l'avez acheté. Dans ce cas, conservez l'emballage.
- Il est recommandé d'attendre au moins vingt-quatre heures avant de brancher l'appareil au courant, afin que le compresseur soit bien alimenté en huile.
- Une bonne circulation de l'air est nécessaire, afin d'éviter les risques de surchauffe. Pour que la ventilation soit suffisante, suivez bien les consignes d'installation fournies.
- Vérifiez bien que les prises sont accessibles une fois l'appareil installé.
- Veillez à ne pas coincer ou endommager le cordon d'alimentation lors de la mise en place de l'appareil.

Dépannage et pièces détachées

- Tout opération électrique doit être effectuée par un technicien qualifié et compétent.
- Cet appareil doit être dépanné par un Centre de Réparation Agréé, et seules des pièces d'origine doivent être utilisées.

Les pièces de rechange esthétiques et fonctionnelles conformément au RÈGLEMENT (UE) 2019/2019 (Annexe II, point 3.), sont mises à disposition des réparateurs professionnels et utilisateurs finaux pour une période 7 ans ou 10 ans (Liste en Annexe II, point 3.a.1 et 3.a.2) à compter de la mise sur le marché de la dernière unité du modèle.

La liste des pièces de rechange et la procédure pour les commander (accès professionnels / accès particulier) sont accessibles sur le site internet suivant : www.interfroidservices.fr ou par voie postale à l'adresse suivante : FRIO - Interfroid Services, 143 Bd Pierre Lefauchaux - 72230 ARNAGE Pour les autres pièces détachées fonctionnelles et non spécifiées dans le règlement UE 2019/2019, elles sont disponibles pour une durée de 10 ans.

La garantie constructeur est de 1 an pièces fonctionnelles.



R600a

Instructions de sécurité



Attention : N'obstruer aucune grille de ventilation de l'appareil.



Attention : Ne pas stocker de substances explosives comme les bombes d'aérosol avec un propulseur inflammables dans cet appareil.



Attention : Ne pas endommager le circuit frigorifique de l'appareil.

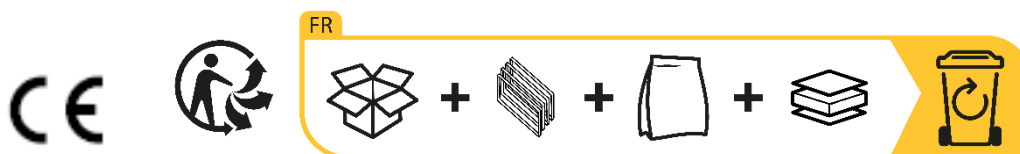


Attention : Les unités de réfrigération fonctionnant avec de l'isobutane (R600a), elles ne peuvent être placées dans une zone avec des sources d'ignition (par exemple, descellé contacts électriques ou lorsque le fluide frigorigène pourrait rassembler en cas de fuite). Le type de fluide frigorigène est indiqué sur la plaque signalétique de l'armoire.



Attention : Ne pas utiliser d'appareils électriques dans les compartiments de l'appareil, sauf si elles sont du type recommandé par le fabricant.

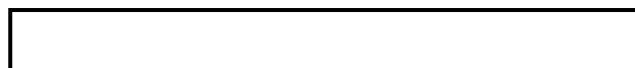
Cet appareil est conforme à toutes les directives européennes en vigueur et à leurs modifications éventuelles.



2. PLAQUE SIGNALÉTIQUE

La plaque signalétique collée à l'intérieur ou à l'arrière de l'appareil (selon modèle) comporte toutes les informations spécifiques à votre appareil.

Nous vous conseillons de noter son numéro de série sur ce livret avant son installation, pour vous y référer si nécessaire ultérieurement (intervention technique, demande d'assistance, etc.).



En effet, une fois l'appareil installé et chargé, son accès y est plus compliqué.

ATTENTION : aucune assistance ne pourra vous être donnée sans ces informations.

3. DESCRIPTION PRODUITS

Pour en savoir plus sur votre produit, consulter la Base EPREL en ligne. Tel que défini dans le règlement délégué (UE) 2019/2016 de la Commission, toutes les informations relatives à cet appareil de réfrigération sont disponibles sur la Base EPREL (European Product Database for energy labelling). Cette base vous permet de consulter les informations et la documentation technique de votre appareil de réfrigération. Vous pouvez accéder à la Base EPREL en scannant le QR code présent sur l'étiquette énergie de votre appareil ou en vous rendant directement sur : www.ec.europa.eu et en renseignant le modèle de votre appareil de réfrigération.

Capacité annoncée

La capacité annoncée est la capacité maximale calculée avec le nombre de clayettes vendues avec la cave et des bouteilles de type Bordeaux 75 cl selon le standard EN62552 :2013 ; en position tête-bêche.

Les clayettes des caves Platinum ont été dimensionnées pour recevoir plusieurs formats de bouteille, tel que : Bordelaise, Champenoise, Bourgogne.

Dans le cas où vous souhaitez stocker des bouteilles de formats différents, nous vous recommandons d'alterner une bouteille type bordeaux standard entre vos bouteilles de formats plus imposants, cette recommandation vous permettra d'éviter toute problématique de stockage.

Il est en effet possible que la juxtaposition de bouteilles au format atypique ou imposant vous contraigne à utiliser que partiellement les emplacements de votre clayette. Alternier une bouteille standard (bordeaux 75cl) avec une bouteille atypique ou imposante vous permettra d'utiliser l'ensemble des emplacements disponibles de votre clayette.

[Voir schémas de capacité à la fin du document.](#)

Recommandations d'agencement

L'agencement initial, des équipements de votre appareil (clayettes...), est recommandé pour que l'énergie soit utilisée le plus rationnellement possible par l'appareil de réfrigération. Tout changement de cet agencement peut impacter la consommation énergétique de l'appareil.

4. INSTRUCTIONS D'INSTALLATION

Avant d'utiliser votre cave à vin

- Enlevez l'emballage extérieur et intérieur.
- Laissez votre appareil en position verticale au repos pendant environ 24h avant sa mise en service. Cela permettra de réduire la possibilité d'un dysfonctionnement du système de refroidissement dû au transport.
- Nettoyez l'intérieur à l'aide d'un chiffon doux et d'eau tiède.
- Lorsque vous installez votre appareil, merci de choisir un lieu autorisé.
- Placez votre appareil sur un sol qui est assez résistant pour le soutenir lorsqu'il est entièrement chargé.
- Afin d'assurer une bonne fermeture de la porte, la cave doit être mise à niveau, régler les 4 pieds réglables si nécessaire. Cette inclinaison permet de maintenir en place les tiroirs ou clayettes malgré le poids des bouteilles.
- Une ventilation adéquate est nécessaire, n'obstruez aucune sortie d'air.
- Cet appareil est uniquement réservé au stockage de vins.
- Cet appareil utilise du gaz réfrigérant inflammable, veuillez donc à ne jamais endommager le tuyau de refroidissement pendant le transport.

Attention

- Stockez des bouteilles fermées.
- Ne surchargez pas l'appareil.
- N'ouvrez pas la porte plus que nécessaire.
- Ne couvrez pas les clayettes avec des feuilles d'aluminium ou tout autre matériau qui pourrait empêcher une bonne circulation de l'air.
- Si la cave à vin doit être laissée vide pendant une longue période, il est suggéré de débrancher l'appareil et, après un nettoyage très soigneux, de laisser la porte entrouverte pour laisser l'air circuler et prévenir la formation de moisissures et d'odeurs.
- **ATTENTION : merci d'éloigner l'appareil de toute substance qui pourrait entraîner un risque d'incendie.**

Installer votre cave à vin

Référez-vous aux schémas d'installation à la fin du document.



Une mauvaise installation de votre appareil ne permettra pas au système de déclenchement d'ouverture de porte de fonctionner correctement. Assurez-vous de respecter les instructions ci-dessus.

Les produits de la gamme PLATINUM sont équipés d'un système d'auto-ventilation. Le respect des aérations haute et basse de la colonne n'est plus une obligation.

Système d'ouverture push-pull électronique

Toucher délicatement la zone d'ouverture et attendez quelques secondes pour que le système d'ouverture se déclenche. Il est normal qu'il y ait un délai entre le moment où vous placez votre main sur la zone en haut à gauche de votre cave et le moment où la porte de la cave s'ouvre.



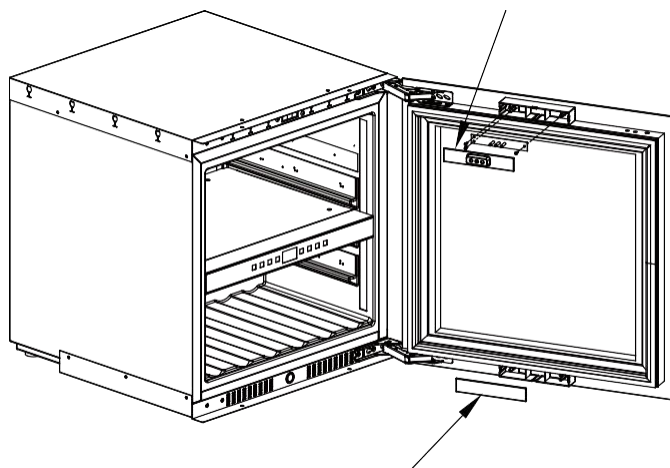
Par ailleurs, le système est électronique, il ne nécessite aucun ajustement de votre part.

Réversibilité de la porte

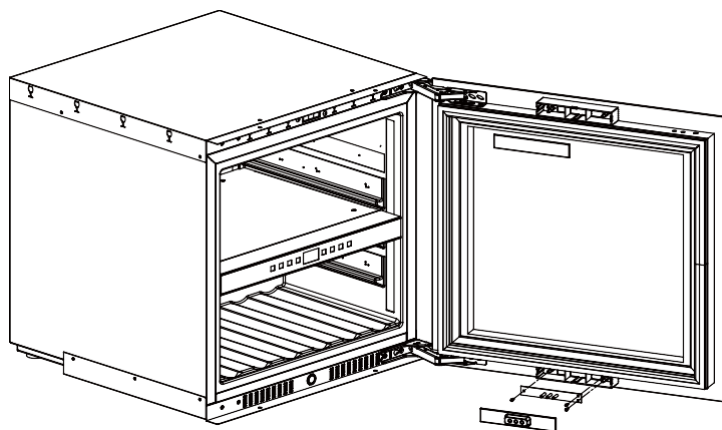
Si vous désirez inverser le sens d'ouverture de la porte, qui initialement s'ouvre de gauche à droite (poignée à gauche), procédez comme suit.

Toutes les pièces retirées doivent être conservées afin de pouvoir procéder à la réinstallation de la porte.

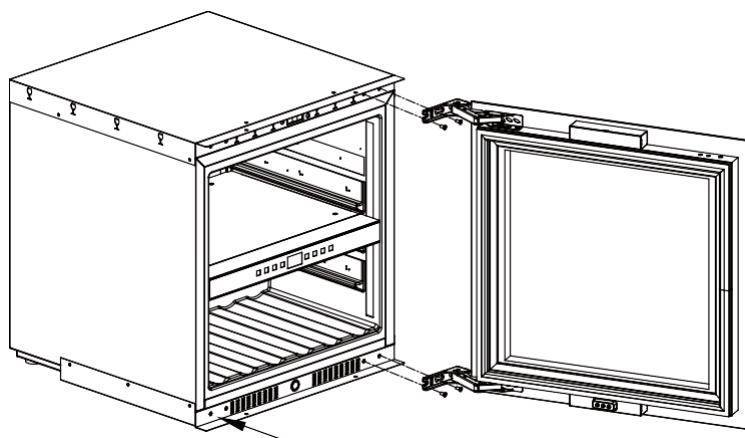
1. Retirer à la main les caches haut et bas au dos de la porte. Dévisser les 3 vis de la carte présente dans le compartiment haut.



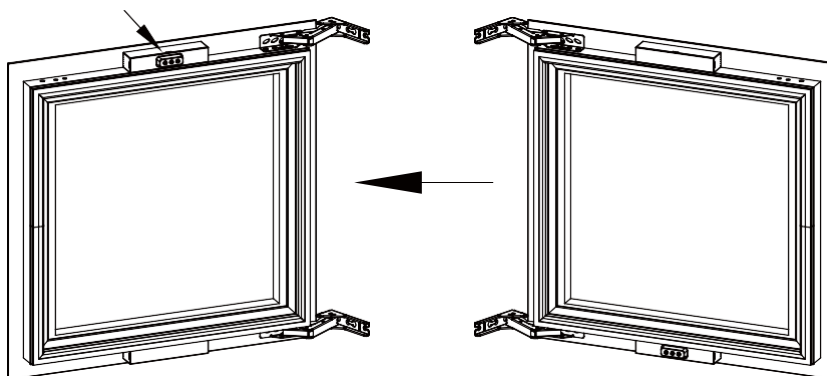
2. Installer la carte et le cache du compartiment haut en bas, et installer le cache du compartiment bas en haut.



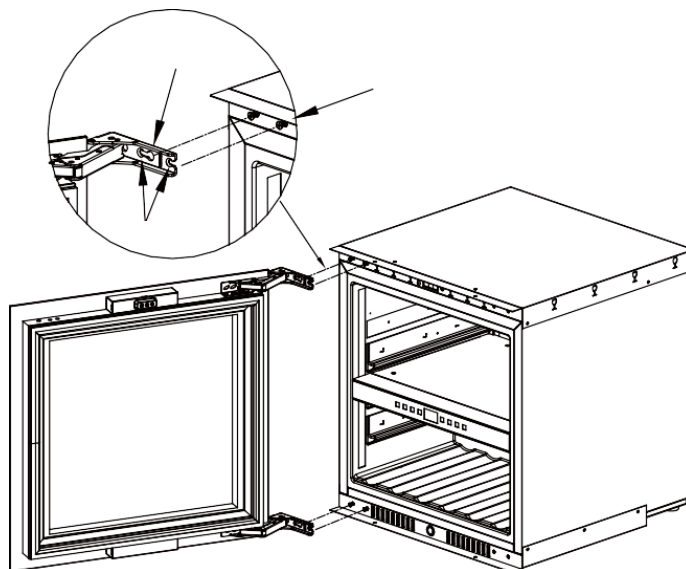
3. Retirer les caches vis haut et bas du côté gauche et dévisser les charnières pantographes de la cave. (NE PAS TOUCHER AUX VIS ENTRE LES CHARNIÈRES ET LA PORTE)



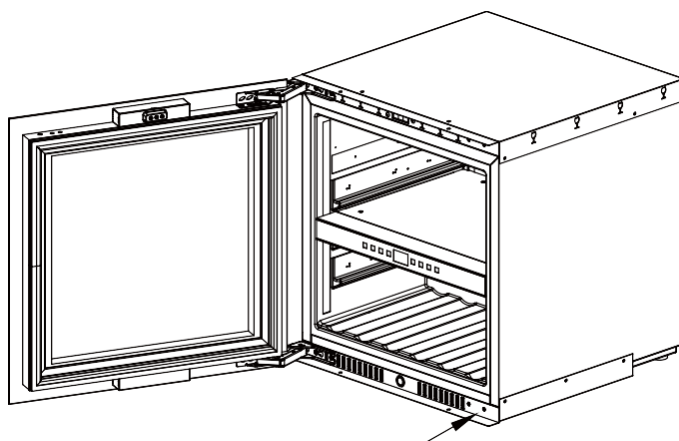
4. Reprendre la porte vitrée en prenant toutes les précautions nécessaires et la tourner délicatement de 180°. Vous assurer que le contacteur de porte se situe bien en haut de la porte.



5. Installer les vis à gauche dans les trous et laisser 5mm d'espace. Ensuite insérer la porte par le trou de la charnière, positionner la porte et serrer fermement les vis.



6. Terminer par remettre les caches au niveau des charnières et des trous côté droit.



Alimentation

Brancher la cave à vin sur une prise de courant type E, murale et unique.

La cave doit être branchée sur une prise seule et facile d'accès.

Toutes questions relatives à la puissance et/ou à la mise à la terre doivent être traitées par un personnel qualifié (électricien, service agréé).

Emplacement

- **Attention !** La cave doit être placée dans un environnement propre (non poussiéreux), hors gel, hors d'une source de chaleur, type : radiateur, four, lumière du soleil, etc... elle ne doit pas être installée en extérieur.
- Placez la cave dans un endroit assez résistant pour supporter le poids en charge pleine.
- Pour la mettre à niveau ajustez la hauteur des pieds réglables au-dessous de la cave.
- Lorsque vous sélectionnez une position pour votre appareil, vous devez vous assurer que le plancher est plat et ferme, et que la pièce est bien aérée. Cet appareil est indiqué pour un fonctionnement dans des pièces dont la température ambiante est bien spécifique, cette classe climatique est indiquée sur la plaque signalétique. La température ambiante a une incidence sur la température intérieure et l'hygrométrie de votre cave. Pour un fonctionnement optimal, les réglages de votre cave sont effectués pour des températures ambiantes de 23°C à 25°C.

La température de l'appareil est réglable entre 5°C et 20°C ; les caves de type double zones offrent deux compartiments avec réglage indépendant, un premier compartiment réglable entre 5°C et 12°C et un second réglable entre 12°C et 20°C. Le réglage de la température est effectué par un thermostat.

La modification de la température génère une consommation énergétique plus forte.

L'appareil garantit que la température est maintenue tant qu'il est en fonctionnement et qu'il est utilisé dans des conditions normales d'utilisation. La température à l'intérieur de l'appareil et sa consommation énergétique peuvent être influencés par de nombreux facteurs : température ambiante, exposition au soleil, nombre d'ouvertures de porte et quantité stockée... Les légers changements de température sont parfaitement normaux et correspondent aux cycles de froid de l'appareil. Mais ces variations n'affectent en rien la température de conservation des vins, ces variations étant trop courtes pour un échange thermique avec les bouteilles.

Il est recommandé de charger les bouteilles à stocker en plusieurs fois afin de permettre à la température intérieure de se stabiliser. Une fois votre cave complètement chargée, il faut entre 24h et 48h pour obtenir la température souhaitée. Cette durée est impactée par la température initiale des bouteilles entreposées qui doivent être mises à la température désirée.

Portée du wifi de la cave

Attention ! Les caves Platinum fonctionnent avec une connexion Wifi.

Attention ! Il est de la responsabilité de l'utilisateur de s'assurer que le réseau wifi est suffisant (débit /puissance du signal) pour le bon fonctionnement de la cave connectée.

- L'utilisation d'un amplificateur/répéteur wifi peut être requis dans le cas d'une connexion à faible débit.
- L'utilisation d'un réseau dissocié 2.4ghz/5ghz peut être requise en cas de problème d'appairage. Dans ce cas contactez votre fournisseur internet afin que le réseau internet soit dissocié. La cave fonctionnant sur le réseau 2.4ghz.

En cas de coupure de courant la cave ne peut prendre en compte aucun réglage, et perd aussi les réglages qu'elle aurait en attente de synchronisation avec le serveur. Au redémarrage après une coupure, ce sont les derniers réglages enregistrés sur le cloud qui seront utilisés.

Portée du Bluetooth de la cave

Attention ! Les caves **Platinum** fonctionnent avec le Bluetooth lors de la phase d'appairage de la cave au réseau Wifi. Lors de son utilisation quotidienne, la cave communique uniquement à travers le réseau Wifi. La portée du Bluetooth de la cave est de 1m maximum porte fermée.

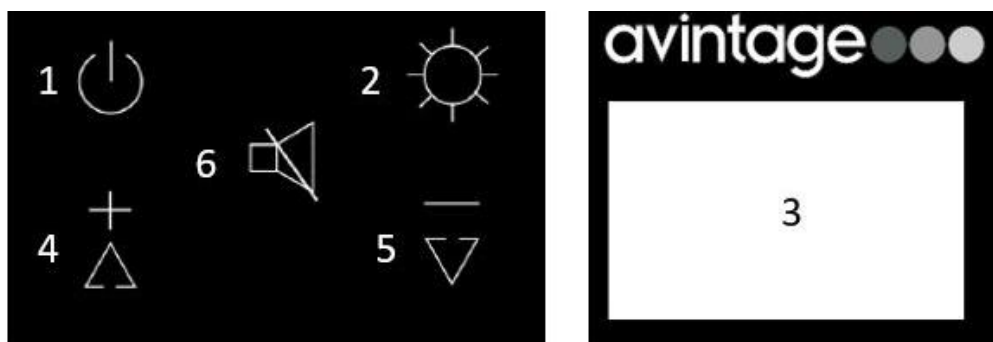
5. INSTRUCTIONS D'UTILISATION

Panneau de contrôle

Les caves PLATINUM sont équipées d'un panneau de contrôle électronique avec écran LCD. Le panneau de contrôle est situé à l'intérieur de la cave.

Le panneau de contrôle diffère entre les modèles simple et double zone de température

AVI45PLATINUM (Simple zone)



- 1.** Appuyez 3 sec sur le bouton pour allumer ou éteindre la cave à vin
- 2.** Touche de la lumière. Appuyez 1 fois pour sélectionner l'intensité. Appuyez 3 sec pour changer la couleur. Voir mode lumière
- 5+6.** Appuyez 3 sec pour verrouiller le panneau de contrôle
- 3.** L'écran LCD.
- 4.** Touche pour augmenter la température réglée de 1°C
- 5.** Touche pour diminuer la température réglée de 1°C
- 6.** Appuyez 1 fois sur le bouton pour éteindre ou re-enclenchez l'alarme sonore

**AVI60PLATINUM, AVI72PLATINUM, AVI78PLATINUM, AVI88PLATINUM, AVI98PLATINUM,
AVI105PLATINUM, AVI122PLATINUM, AVI6075PLATINUM (Double zone)**



1. Appuyez 3 sec sur le bouton pour allumer ou éteindre
2. Touche de la lumière. Appuyez 1 fois pour sélectionner l'intensité. Appuyez 3 sec pour changer la couleur. Voir mode lumière
3. Appuyez 3 sec pour verrouiller le panneau de contrôle
4. L'écran LCD
5. Touche pour augmenter la température réglée de 1°C
6. Touche pour diminuer la température réglée de 1°C
7. Touche pour basculer le réglage de la température d'une zone à l'autre.
8. Appuyez 1 fois sur le bouton pour éteindre ou re-enclenchez l'alarme sonore

AVI178PLATINUM (Triple zone)



1. Appuyez 3 sec sur le bouton pour allumer ou éteindre
2. Touche de la lumière. Appuyez 1 fois pour sélectionner l'intensité. Appuyez 3 sec pour changer la couleur. Voir mode lumière
3. Appuyez 3 sec pour verrouiller le panneau de contrôle
4. L'écrans LCD (4=zone supérieure / 4.1= zone centrale et inférieure)
5. Touche pour augmenter la température réglée de 1°C

6. Touche pour diminuer la température réglée de 1°C
7. Touche pour basculer le réglage de la température d'une zone à l'autre.
8. Appuyez 1 fois sur le bouton pour éteindre ou re-enclenchez l'alarme sonore

Réglage de la température

Pour régler la température de votre cave à vin, il faut déverrouiller le panneau de contrôle et :

- **Pour simple zone :**
 - Utiliser les touches 4 et 5 pour ajuster la température entre 5-20°C (41-68°F)
- **Pour double zone :**
 - Sélectionner la zone souhaitée avec la touche 7. La température de la zone sélectionnée clignotera. Utiliser les touches 5 et 6 pour ajuster la température
 - Zone supérieure : 5-12°C (41-54°F)
 - Zone inférieure : 12-20°C (54-68°F)
- **Pour Triple zone :**
 - Sélectionner la zone souhaitée avec la touche 7. La température de la zone sélectionnée clignotera. Utiliser les touches 5 et 6 pour ajuster la température
 - Zone supérieure : 5-20°C (41-68°F)
 - Zone médiane : 5-12°C (41-54°F)
 - Zone inférieure : 12-20°C (54-68°F)

Pour optimiser le fonctionnement, il est important de régler les températures en respectant un écart de 10°C maximum entre 2 compartiments.

Évitez une ouverture répétée de la porte pour ne pas perturber la mise en température de vos bouteilles

IMPORTANT : il est possible de paramétrer simultanément 12°C dans chacune des zones. Toutefois, et pour une performance optimale, il est recommandé de sélectionner deux températures différentes de 3°C minimum (exemple : 5°C en haut et 8°C en bas). L'écart maximal de température entre les deux zones est de 10°C. Il faut toujours paramétrer la zone la plus froide dans le compartiment **supérieur et la zone la plus chaude dans le compartiment inférieur (exemple : 5°C en haut et 15°C en bas)**.

Température affichée

La température indiquée sur l'écran LCD est la température réglée. Pour afficher la température réelle, il faut déverrouiller le panneau de contrôle et :

- **Pour simple zone** : 4+5+6 pendant 3 secondes
- **Pour double et triple zone** : 2+3 pendant 3 secondes

La température réelle clignotera pendant 5 secondes, après 5 secondes, la température réglée sera de nouveau visible.

Sélection de l'unité de température (°C / °F)

Pour changer l'unité de température du panneau de contrôle, il faut verrouiller le panneau de contrôle et :




- **Pour simple zone** : 4+5 pendant 3 secondes
- **Pour double et triple zone** : 5+6 pendant 3 secondes

Modes d'éclairage

Votre appareil dispose de 3 modes d'éclairage différents que vous pouvez également piloter grâce à votre application Vinotag. Pour choisir le mode d'éclairage directement sur le panneau de contrôle, il faut déverrouiller le panneau de contrôle et :

- **Pour simple zone** : 2+6 pendant 3 secondes
- **Pour double et triple zone** : 2+8 pendant 3 secondes

Ensuite, utiliser les touches plus et moins pour choisir entre :

-  Mode Contacteur de porte : Mode par défaut, la lumière s'allume lorsque la porte est ouverte. Quand la porte est ouverte, l'icône porte ouverte est visible et la lumière est allumée. Quand la porte est fermée, l'icône porte ouverte n'est plus visible et la lumière s'éteint.
-  Mode lumière automatique : La lumière s'allume automatiquement à l'ouverture de la porte, et s'éteint automatiquement après une temporisation de 15 minutes.
-  Mode lumière permanente : La lumière ne s'allume ou ne s'éteint que sur commande en appuyant sur la touche 2 du bandeau de commande ou en utilisant l'interrupteur dans votre application Vinotag.

Couleur de l'éclairage

Votre appareil dispose de 3 couleurs d'éclairage différentes que vous pouvez également piloter grâce à votre application Vinotag. Pour changer la couleur de l'éclairage directement sur le panneau de contrôle, appuyer 3 secondes sur la touche de la lumière (2). Ensuite, utiliser les touches plus et moins pour choisir entre :

- « A » couleur ambré
- « C » couleur blanc froid
- « W » couleur blanc chaud

Intensité de l'éclairage

Votre appareil dispose de 4 niveaux d'intensité de la lumière que vous pouvez également piloter grâce à votre application Vinotag. Pour changer l'intensité de l'éclairage directement sur le panneau de contrôle, appuyer rapidement sur la touche de la lumière (2). A chaque pression sur la touche, l'intensité diminuera jusqu'à s'éteindre entièrement, puis recommencera à 100%.

- Niveaux d'intensités : 100%-75%-50%-25%

Alarme de porte

Votre appareil est équipé d'une alarme de porte ouverte que vous pouvez également piloter grâce à votre application Vinotag. Une alarme visuelle et sonore sera présente après une ouverture de porte supérieure à 3 minutes.

Pour éteindre l'alarme :

- Appuyer sur la touche 6 (simple zone) ou 8 (double et triple zone)
- Appuyer sur l'interrupteur du mode silencieux dans l'application
- Refermer votre porte

Alarme filtre à charbon

Lorsque vous allez allumer votre cave à vin, le décompte de durée de vie de votre filtre à charbon va commencer. Après 365 jours, une alarme visuelle apparaîtra pour vous indiquer qu'il est temps de changer le filtre à charbon. Voir dans le chapitre 6 pour le changement du filtre à charbon.

Une fois que le filtre est changé, pour redémarrer le décompte, il faut déverrouiller le panneau de contrôle et :

- **Pour simple zone** : 2+5 pendant 3 secondes
- **Pour double et triple zone** : 2+6 pendant 3 secondes

Économie d'énergie

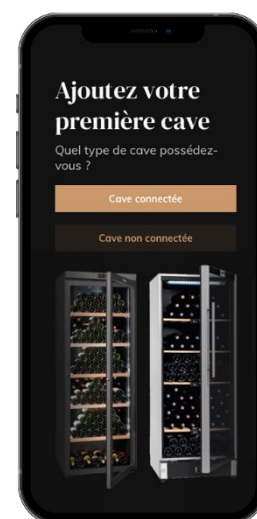
Après 20 secondes sans opération, l'écran entrera en mode d'économie d'énergie et deviendra plus sombre mais toujours visible.

Connexion à un réseau WIFI

Utilisez votre téléphone mobile pour connecter la cave à un réseau WIFI.

Ouvrez l'application Vinotag et créez une cave digitale en sélectionnant : « Cave Connectée » et choisissez, dans la liste proposée, la référence de votre cave **Platinum**.

Si vous disposez déjà d'un compte Vinotag, allez dans l'espace « MON COMPTE » puis cliquez sur « AJOUTER UNE CAVE » en sélectionnant : « Cave Connectée » et choisissez, dans la liste proposée, la référence de votre cave **Platinum**.



L'application va se connecter à votre cave physique, qui doit être alimentée sur une prise secteur et être correctement installée (se référer aux instructions d'installation de votre cave). Une fois votre cave physique détectée par l'application, les réseaux WIFI disponibles s'affichent, sélectionnez le réseau WIFI de votre choix, ou indiquez le nom de votre réseau WIFI s'il ne s'affiche pas automatiquement et renseignez le code d'accès (mot de passe du réseau) pour connecter votre cave au réseau et régler ses paramètres à distance.

L'icône « Wifi » de la cave s'affiche fixement vous indiquant que la fonction WIFI est allumée et la cave est connectée au WIFI.

Si l'icône « Wifi » clignote cela signifie que la fonction WIFI est allumée mais que la cave ne parvient pas à se connecter au réseau WIFI, veuillez réinitialiser le wifi de la cave.

Réinitialiser le WIFI

Pour réinitialiser le WIFI en cas de problème de connexion ou de changement de box internet, il faut déverrouiller le panneau de contrôle et :

- **Pour simple zone** : 2+4 pendant 3 secondes
- **Pour double et triple zone** : 3+5 pendant 3 secondes

Ce processus supprime les informations WIFI d'origine et vous permet de vous reconnecter au réseau de votre choix. L'icône « WIFI » vous indique que la fonction WIFI est éteinte.

Eteindre le WIFI

Pour éteindre, il faut déverrouiller le panneau de contrôle et :

- **Pour simple zone** : 4+6 pendant 3 secondes
- **Pour double et triple zone** : 3+6 pendant 3 secondes

L'application Vinotag®

Les caves **Platinum** sont compatibles avec l'application de gestion de cave à vin VINOTAG®.

Pour utiliser votre cave de manière connectée, il est nécessaire d'avoir :

- Une source d'alimentation électrique pour alimenter la cave
- Avoir téléchargé l'application VINOTAG® depuis l'App Store ou Google Play Store et s'être créé un compte utilisateur
- Une connexion internet stable (Wifi) à portée de la cave **Platinum**
- Un modèle de cave **Platinum**

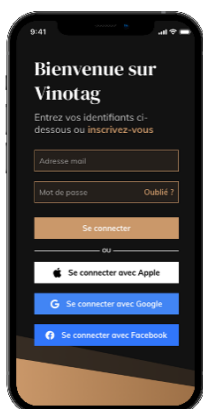
Fonctions de VINOTAG®

L'application VINOTAG® vous permet de :

- Créer, personnaliser et gérer vos caves à vin
- Consulter votre inventaire de vins (bouteilles de vins présentes dans votre cave) et créer vos propres fiches vins. VINOTAG® s'associe à VIVINO®, dans le cadre de son option Premium, pour vous permettre d'exporter des fiches vins détaillées issues de la base de données VIVINO®.
- Créer et consulter votre vinothèque. Le partenariat exclusif VINOTAG® - VIVINO® vous permet de sauvegarder et consulter des fiches vins détaillées issues de la base de données VIVINO®
- Partager la visualisation de votre/vos cave/s avec vos proches
- Être alerté de la date d'appogée de vos vins, de la nécessité de changer le filtre de votre cave ou d'un niveau de stock bas de votre vin préféré
- Identifier en un clin d'œil dans votre cave une/des bouteille/s précise/s

- Identifier les emplacements disponibles dans votre cave
- Régler la température de la cave et contrôler à distance le mode d'éclairage (3 modes possibles), mettre en fonctionnement ou à arrêter la cave, couper l'alarme sonore.
- Être alerté du changement de filtre à charbon ou d'un dysfonctionnement de votre cave.

Créer un compte VINOTAG®



- Télécharger l'application VINOTAG® depuis l'App Store ou Google Play Store selon votre type de téléphone.
- Créer un compte de manière manuelle ou via Facebook ou via son compte Apple / Google Play
- Compléter les champs obligatoires : Prénom ; Nom ; Date de naissance ; Pays ; Département
- Cocher la case « J'accepte les conditions générales d'utilisation »
- Cliquer sur « Finaliser mon inscription »

Vous possédez désormais un compte VINOTAG® pensez à sauvegarder vos identifiants et mot de passe.

Menu VINOTAG®

Lorsque l'application est ouverte, le menu suivant est visible :



Ma cave

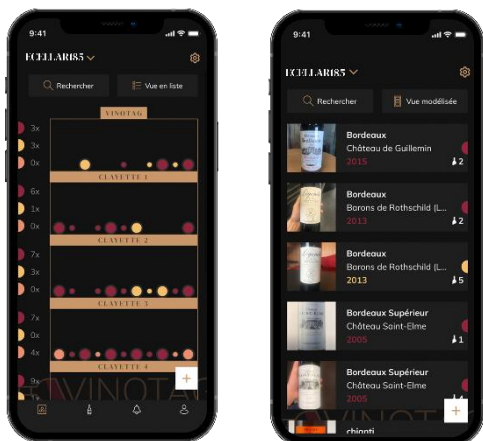
Mes vins

Alertes

Profil

- **MA CAVE** : Permet de visualiser votre ou vos cave/s à vin.
- **MES VINS** : Permet de consulter votre vinothèque.
- **ALERTE** : Permet de consulter les alertes de votre cave
- **PROFIL** : Permet de compléter-visualiser les informations reliées à votre compte

Page « MA CAVE »



Cette page vous permet de visualiser le contenu de votre ou vos cave/s à vin.

- Attention ! si votre cave est vide, vous ne pourrez la visualiser ; il est nécessaire d'ajouter des bouteilles pour accéder à la vue de votre cave.
- La cave peut être visible en **mode liste** ou en **mode modélisée**. Le réglage du mode est accessible via l'icône située en haut à droite de votre écran. Cet icone permet la bascule d'un mode de visualisation à l'autre. **Par défaut, les caves de catégorie « cave connectée » ont un affichage en mode liste.**



Détails icone vue de la cave :



Mode liste

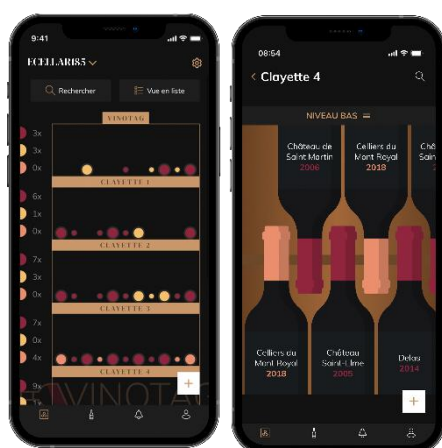


ou Mode modélisée

- L'icône de recherche  située en haut à gauche de votre écran permet de rechercher une bouteille de vin dans votre cave ; il vous suffit d'écrire des éléments concernant la bouteille recherchée (nom de domaine, type de vin, année...)
- L'icône  située en bas à droite de votre écran vous permet d'ajouter des bouteilles de vin. (voir la section « ajouter une bouteille de vin » pour plus de renseignements)
- **Attention !** Dans le cas où vous possédez plusieurs caves, vous pouvez basculer d'une cave à l'autre via le nom de votre cave située en haut à gauche de votre écran. Lorsque vous cliquez sur le nom de votre cave un pop-up vous demande de sélectionner la cave que vous souhaitez visualiser. Cliquez dans la liste de vos caves sur le modèle à visualiser.

Mode liste :

- Mode simplifié d'affichage. Une liste permet de consulter les vins conservés dans votre cave. Les vins sont classés par ordre alphabétique.
- Le mode liste indique pour chaque vin : le nom du vin, son domaine, sa date, sa couleur, son type et enfin la photo de la bouteille.
- Appuyer sur un vin permet d'accéder à sa fiche vin.
- Un indicateur est présent sur la droite de votre écran. Il indique pour chaque vin le type de vin. Les types de vin sont identifiables par une pastille colorée. (Pastille rouge : indique un vin rouge / Pastille jaune : indique un vin blanc / Pastille saumon : indique un vin rosé).

**Mode modélisée :**

- Une vue graphique de la cave permet de visualiser le remplissage de la cave en indiquant par des pastilles les bouteilles stockées.
- Les vins sont classés par clayette.
- L'utilisateur peut voir, déplacer ou supprimer une bouteille.
- Appuyer sur une bouteille pour accéder à sa fiche vin


Un indicateur est présent sur la gauche de votre écran. Il indique pour chaque clayette le nombre de bouteilles par type de vin. Les types de vin sont identifiables par une pastille colorée.



Pastille rouge : indique un vin rouge
 Pastille jaune : indique un vin blanc
 Pastille saumon : indique un vin rosé

Page « MES VINS »

Cette page vous permet de visualiser votre vinothèque. L'espace vinothèque vous permet de :

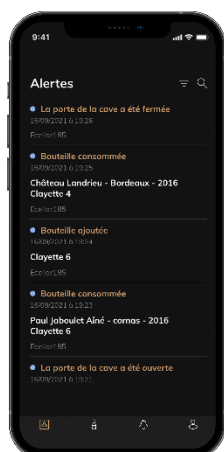
- Consulter vos vins consommés, tous les vins ajoutés (encore présents ou non) dans votre cave sont automatiquement ajoutés dans votre espace vinothèque.
- Créer une wishlist ; vous pouvez enregistrer des vins dégustés chez des amis ou que vous souhaitez acheter. L'espace vinothèque vous permet de créer une liste d'envies.
- L'icône de recherche  situé en haut à gauche de votre écran permet de rechercher une bouteille de vin dans votre vinothèque ; il vous suffit d'écrire des éléments concernant la bouteille recherchée (nom de domaine, type de vin, année...)
- Pour ajouter une bouteille dans votre vinothèque suivez la procédure « Ajouter des bouteilles » et cliquer sur « ajouter à ma vinothèque »

- Appuyer sur un vin pour consulter sa fiche vin (pour plus d'informations suivez la procédure « consulter une fiche vin »)

Page « ALERTES »

Cette page vous permet de visualiser les alertes reliées à votre cave ; une pastille rouge à côté de l'icône vous indique d'une alerte non-lue. Les alertes sont classées de manière chronologique.

Lorsque vous disposez de plusieurs caves, il est possible de filtrer par cave (icone filtre situé en haut à gauche de votre écran). Un champ de recherche vous permet de filtrer vos alertes pour retrouver un évènement précis.



- **Alerte de température / porte ouverte** : votre cave vous alerte lorsque des mouvements de température doivent attirer votre attention.
- **Alerte stock** : vous avez la possibilité de programmer des alertes de stock sur un vin précis et selon une quantité définie. L'application vous alerte que le vin en question va arriver en rupture. (la quantité « rupture » est définie par vos soins, l'alerte peut être établie à un nombre de bouteilles.)

Page « PROFIL »

Cette page vous permet de visualiser, compléter ou modifier les informations reliées à votre compte VINOTAG® :

- **Modifier mes informations** : pour modifier vos informations d'inscription (nom, prénom, date d'anniversaire, pays, département) ou supprimer votre compte. Pour accepter de recevoir les actualités et autres informations commerciales VINOTAG.
- **Je deviens premium** : pour souscrire à l'option premium de VINOTAG® et bénéficier de recharge de scans. Ces scans permettent d'enregistrer directement les fiches VIVINO® dans votre cave et de ne plus avoir à compléter les fiches vins de manière manuelle (se référer au processus « compte premium »).
- **Ajouter une cave** : vous permet d'ajouter de nouvelles caves.
- **Saisir un code d'invitation** : vous permet de rejoindre des caves dont l'accès vous a été partagé. La saisie d'un code d'invitation est obligatoire pour rejoindre une cave, ce code d'accès est généré et diffusé par le propriétaire de la cave partagée.
- **Contact** : vous permet de contacter le service client VINOTAG® une liste déroulante permet de sélectionner le sujet de votre demande.
- **Conditions générales d'utilisation** : vous permet de consulter les Conditions générales d'utilisation VINOTAG®
- **Mentions légales** : vous permet de consulter les Mentions légales VINOTAG®

- **Se déconnecter** : vous permet de vous déconnecter

Ajouter une cave



Vous possédez désormais un compte VINOTAG® pour ajouter votre première cave ou une nouvelle cave (l'application vous offre la possibilité de gérer plusieurs caves parmi une sélection de modèles).

Attention ! Vous ne devez en aucun cas quitter l'application lors de l'ajout d'une cave.

- **Ajout d'une première cave** : la création de votre cave est obligatoire à la création de votre compte, suivez les différentes étapes ci-dessous.
- **Ajout d'une nouvelle cave** : vous souhaitez gérer depuis votre application une nouvelle cave, rendez-vous sur la page « MON COMPTE » - > « AJOUTER UNE CAVE CONNECTÉE » ; suivez les différentes étapes ci-dessous.

Ajout d'une « Cave connectée »

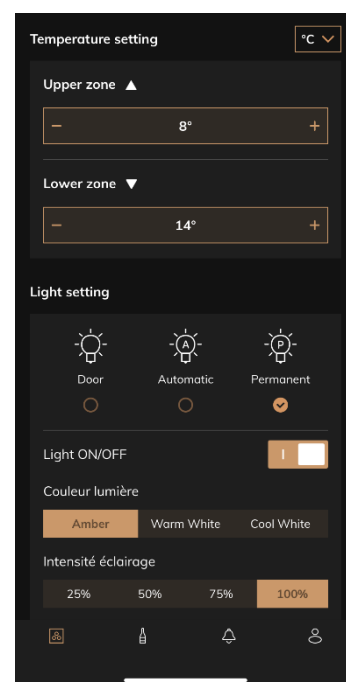


- Définir le type de cave « cave connectée » ou « cave non connectée ». Les modèles **PLATINUM**, font partie de la catégorie « cave connectée ». Cliquez sur « cave connectée ».
- L'application vous demande d'activer le Bluetooth ; son activation est nécessaire pour configurer la cave.
- Une fois votre cave connectée au Bluetooth, l'application vous demande de sélectionner un réseau Wifi. Dans le cas d'un réseau Wi-Fi, le mot de passe du routeur Wi-Fi est demandé. Si la connexion en Wi-Fi échoue, vérifiez le mot de passe et/ou vérifiez la distance entre votre cave et votre routeur Wi-Fi. Une distance trop importante ou des murs trop épais peuvent bloquer la connexion. Rapprochez la cave du routeur Wi-Fi pour permettre sa connexion ou ajoutez un répéteur Wifi.

Piloter ma Cave

Dans le mode « Réglages » vous pouvez piloter votre cave

- Ajuster la température de votre cave
- Changer la mesure de Celsius en Fahrenheit
- Choisir un mode d'éclairage
- Choisir la couleur et l'intensité de l'éclairage
- Couper l'alarme sonore
- Réinitialiser le filtre charbon lorsque le changement est nécessaire
- Arrêter ou mettre en fonctionnement votre cave
- Réinitialiser le Wifi de votre cave
- Partager votre cave
- Supprimer votre cave



Partager une cave

En tant que propriétaire d'une cave, vous pouvez inviter d'autres personnes à rejoindre votre cave. La consultation de votre cave nécessite que l'invité se crée un compte VINOTAG®.

Pour inviter une personne :

- Allez sur la page de votre Cave et sélectionnez l'icône « Réglages » en haut à droite
- En bas de page sélectionnez « Partager ma cave »
- Puis cliquez sur le bouton "Créer un code",
- Vous pouvez transférer ou communiquer ce code à la ou aux personne(s) avec laquelle/lesquelles vous souhaitez partager votre cave.
- Vous pouvez créer de nouveaux codes d'accès pour partager le contenu de votre cave avec d'autres membres.

Lorsque vous partagez votre cave ;

- La page « Alertes » vous indique lorsqu'un membre a rejoint votre cave.
- Vous pouvez à tout moment supprimer cet accès ; dans l'onglet « Partager ma cave » les utilisateurs ayant accès sont indiqués, il suffit de cliquer sur l'icône « poucelle » à côté du nom du membre pour lequel vous souhaitez supprimer l'accès.

Pour accéder à une cave partagée avec vous ;

- Lorsque vous êtes invité à rejoindre une cave, allez sur la page « mon profil » : « saisir un code d'invitation ». Renseignez le code d'invitation reçu et cliquez sur « rejoindre ». Vous avez désormais accès à une cave partagée.
- Vous pouvez à tout moment quitter une cave partagée ; sélectionnez la cave que vous ne souhaitez plus consulter et cliquez sur le bouton “Quitter cette cave”.

Supprimer une cave

- Vous souhaitez supprimer une ou des caves.
- Allez sur la page « ma cave »
- La liste de vos caves apparaît est accessible dans le menu déroulant en haut à gauche de la page
- Sélectionnez la cave que vous souhaitez supprimer, allez dans « réglages » situé en haut à droite et sélectionnez « Supprimer la cave ».
- Répéter l'opération sur toutes les caves que vous souhaitez supprimer.

Attention ! si la cave possède au moins une bouteille, un pop-up apparaîtra pour vous demander de confirmer cette action. Une fois la cave supprimée, il n'est plus possible de récupérer les informations liées.

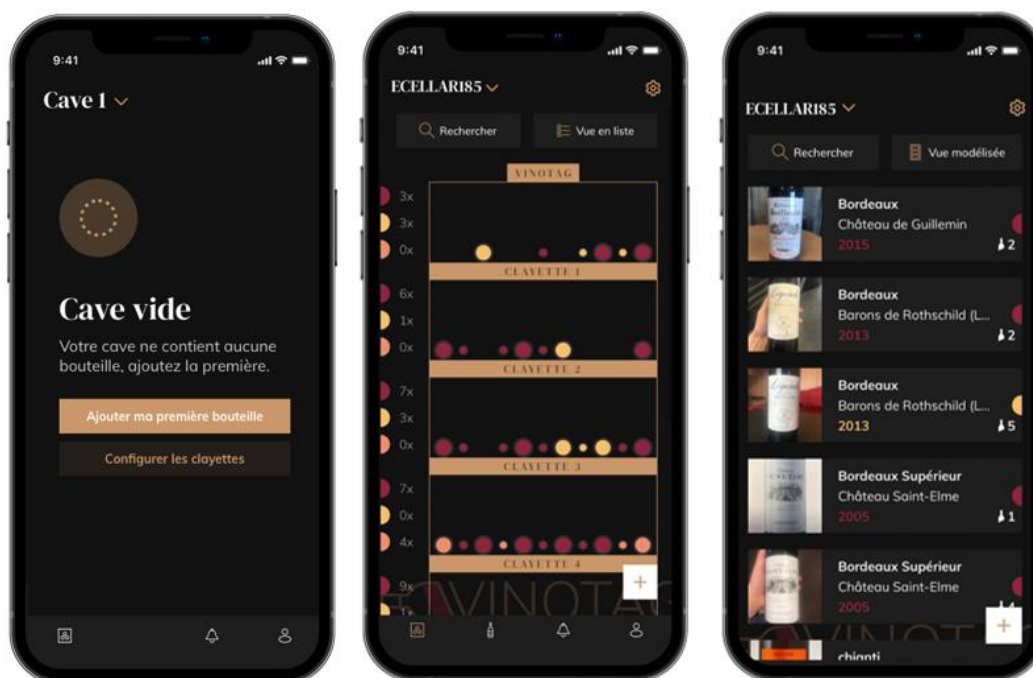
Attention ! vous ne pouvez pas supprimer une cave qui ne vous appartient pas. Lorsqu'une cave est partagée avec vous et donc visible depuis la page « mes caves » ; vous pouvez arrêter le partage. Lorsque vous n'êtes pas propriétaire, le bouton “Supprimer” est un bouton “Quitter”. Il vous permet de quitter la cave. Un pop-up apparaît afin de confirmer l'action.

Changer la configuration de la cave

Vous souhaitez modifier la configuration de votre cave différemment de sa configuration standard. Allez dans les « Réglages » de votre cave puis Informations/ Clayettes pour supprimer ou ajouter des clayettes.

Ajouter des bouteilles

Vous avez créé votre cave dans l'application VINOTAG® ; vous pouvez désormais ajouter des bouteilles.



Création de cave

Vue modélisée

Vue liste

- Cliquer sur « ajouter ma première bouteille » dans le cas d'une nouvelle cave ou « + »
- Prenez en photo l'étiquette de la bouteille que vous souhaitez ajouter dans votre cave. Une fiche vin complétée apparaît ; cette fiche est issue de la base de données VIVINO®. Vous pouvez modifier ou compléter cette fiche vin. **Attention ! Si la bouteille de vin scannée n'est pas disponible sur la base de données VIVINO® ou si vous ne disposez pas d'abonnement premium, vous devrez compléter de manière manuelle la fiche vin associée à votre bouteille.** Si vous le souhaitez, il est possible de ne pas prendre l'étiquette en photo, dans ce cas, vous ne pourrez accéder à la base de données VIVINO®, vous devrez donc compléter de manière manuelle la fiche vin associée à votre bouteille.
 - Lors de l'ajout d'une bouteille, vous pouvez compléter / modifier la fiche vin associée ; renseigner un commentaire sur la bouteille de vin, l'enregistrer en favori ou encore lui attribuer une note.
 - Lorsque vous souhaitez compléter une fiche vin de manière manuelle, vous pourrez remplir les champs suivants :
 - Nom du vin
 - Domaine
 - Appellation
 - Année
 - Pays/région
 - Couleur
 - Quantité de bouteilles

- Un mode « avancé » vous permet d'apporter des informations complémentaires telles que ;
 - Garde minimum (années)
 - Garde maximum (années)
 - Commentaire
 - Passer en favoris
 - Noter la bouteille (0 à 5)
 - Prix d'achat
 - Lien vers VIVINO® pour retrouver la fiche complète (Option Premium)
 - Lien vers VIVINO® pour acheter ce vin

- La bouteille scannée n'est pas reconnue : dans le cas où la bouteille n'est pas reconnue, l'application propose de recommencer le scan, de rechercher manuellement la bouteille (si aucune bouteille ne correspond à sa recherche) ou de remplir manuellement la fiche.
- Il est obligatoire de renseigner un temps de garde minimum et maximum pour recevoir des alertes date d'apogée. Si les champs temps de garde minimum et maximum ne sont pas complétés, aucun alerte date d'apogée ne sera envoyée.

Une fois les bouteilles identifiées, l'application vous permet de conserver un registre digital de vos vins. Reportez dans votre cave digitale l'emplacement de vos bouteilles réelle pour conserver un registre de vos vins digital.

Il est également possible d'ajouter une bouteille via une fiche vin.

- Cliquer sur le bouton situé en bas de page « ajouter une ou plusieurs bouteilles »
- Renseigner le nombre de bouteilles à ajouter.
- Placer la/es bouteille/s dans votre cave sur l'emplacement/s souhaité/s ;
- Reportez ces emplacements dans VINOTAG® .

A NOTER : la création d'un compte VINOTAG® vous permet de bénéficier de «50 scans gratuits ». Lors de l'ajout d'une cave connectée, 50 scans vous sont offerts. Ces scans permettent de bénéficier de fiche vin pré-complétées grâce au partenariat VINOTAG® - VIVINO®. Dans le cas où l'intégralité des scans offerts ont été utilisés ; il est possible de continuer à ajouter des bouteilles en complétant manuellement leur fiche vin ou de souscrire à l'option premium pour bénéficier d'une recharge de scans (se référer au paragraphe « Compte premium »).

Fonction ESOMMELIER®

Lors de l'ajout d'une bouteille dans une « cave connectée » ; vous pouvez utiliser la fonction ESOMMELIER®. Cette fonction vous recommande l'emplacement idéal pour stocker votre vin. Lorsque vous scannez une bouteille, VINOTAG® identifie le type de vin ; en fonction de chaque type de vin, des températures de stockage sont recommandées pour une conservation optimale.

Certains emplacements de votre cave sont donc plus adaptés selon le type de vin.

La fonction **ESOMMELIER®** vous accompagne pour conserver votre vin dans les meilleures conditions. En cliquant sur ce bouton, la cave vous propose des emplacements disponibles et adaptés à la bouteille de vin scannée ; des icônes spécifiques indiquent sur la vue digitale de votre cave ces emplacements.

Compte premium

VINOTAG® s'associe avec VIVINO® pour faciliter l'expérience utilisateur. Lors de la création d'un compte VINOTAG® un nombre de « scans gratuits » est offert.

Ces « scans gratuits » désignent l'action de prendre en photo une bouteille pour accéder directement à une fiche vin détaillée extraite de la base de données VIVINO®. Attention ! les bouteilles non reconnues sont compatibles comme un « scan gratuit » étant donné que la demande de reconnaissance a été envoyée à VIVINO®. **La prise de photo doit être d'une qualité et netteté suffisante pour que la reconnaissance de bouteille soit possible.**

Cette fiche vin peut être modifiée et enregistrée directement dans la version numérique de votre cave à vin, vous n'avez plus besoin de compléter manuellement votre fiche vin. Un véritable gain de temps pour remplir sa cave et accéder à de nombreuses informations sur vos vins préférés.

Dans le cas où l'intégralité des scans offerts a été utilisé ; il est possible de continuer à ajouter des bouteilles en complétant manuellement leur fiche vin ou de souscrire à l'option premium pour bénéficier d'une recharge de scans. Un pop-up vous alerte lorsque vous avez épuisé les « scans offerts ».

Pour passer sur un compte premium ; l'utilisateur doit souscrire à l'option premium qui lui permet d'acheter des recharges de scans.

- Recharge 200 scans
- Recharge 400 scans
- Recharge 1000 scans

Les « scans » achetés sont utilisables sans durée limitée.

La souscription à l'option premium et les conditions tarifaires sont accessibles via l'application VINOTAG® dans l'espace « mon compte » en cliquant sur le bouton « Je deviens premium ».

Retirer des bouteilles

Vous avez créé votre cave dans l'application VINOTAG® ; vous pouvez désormais supprimer des bouteilles de votre cave. Les bouteilles seront conservées sur votre espace vinothèque.

Lorsque vous consommez une bouteille vous devez supprimer sa version digitale dans l'application pour conserver un registre de vin à jour.

Consulter une fiche vin

La consultation de fiches vin est accessible par vos caves ou votre espace vinothèque.

Consultation de fiche vin dans ma cave – mode liste ou dans ma vinothèque

- Cliquez sur la bouteille de votre choix
- Consultez les informations relatives à votre bouteille
- Pour plus de détail vous pouvez-vous rendre sur le site de notre partenaire Vivino en cliquant sur « Voir sur Vivino »

Consultation de fiche vin dans ma cave – mode graphique

- Cliquez sur la clayette de votre choix
- Cliquez sur la bouteille de votre choix
- Consultez les informations relatives à votre bouteille
- Pour plus de détail vous pouvez-vous rendre sur le site de notre partenaire Vivino en cliquant sur « Voir sur Vivino »

Créer des alertes date d'apogée

Pour créer des alertes date d'apogée, il est obligatoire de renseigner sur la fiche vin un temps de garde minimum (supérieur à 0) et un temps de garde maximum. Le temps de garde est exprimé en année. Une alerte de début et de fin de date d'apogée vous sera envoyée si votre bouteille n'a pas été consommée. Une bouteille du millésime année « X » avec un temps de garde minimum de 5 ans et maximum de 10 ans vous alertera de la manière suivante :

- Année millésime « X » + 5 ans : Alerte de début de date d'apogée « Votre bouteille est prête à être dégustée »
- Année millésime « X » + 10 ans : Alerte de fin de date d'apogée « Votre bouteille arrive à la fin de sa date d'apogée »

Créer des alertes stock

Pour gérer au mieux votre cave et vos vins, VINOTAG® vous propose de mettre en place des alertes de stock :

- Via la vue de votre cave sur l'application, cliquez sur la bouteille souhaitée pour accéder à la fiche vin associée
- Cliquez sur « programmer une alerte »
- Indiquez à partir de combien de bouteilles restantes vous souhaitez recevoir une alerte de stock
- Cliquez sur valider. L'alerte de stock est désormais activée.

Pour désactiver une alerte de stock, cliquez sur « modifier l'alerte » ; baissez le nombre de bouteilles souhaitées jusqu'à « désactiver ». Cliquez sur valider. L'alerte de stock est désormais désactivée.

Visualiser l'emplacement de vos bouteilles dans votre cave

- Vous êtes sur la vue de votre cave ; Utiliser l'icône de recherche situé en haut à gauche de votre écran
- Indiquez le nom du vin recherché et / ou domaine et /ou autre information liée à la bouteille
- La fiche vin de la bouteille recherchée s'affiche
- Cliquez sur le bouton situé en bas de page « Voir mes bouteilles » ou sur le bouton « Position dans la cave » situé au début de votre fiche vin

6. NETTOYAGE ET ENTRETIEN

Avant de nettoyer votre appareil (opération à faire régulièrement), débranchez l'appareil en retirant la prise de courant ou en débranchant le fusible dont elle dépend.

Nous vous conseillons, avant la première utilisation et de façon régulière, de nettoyer l'intérieur comme l'extérieur (face avant, latérales et dessus) avec un mélange d'eau tiède et de produit de lavage doux. Rincez avec de l'eau pure, laissez sécher totalement avant de rebrancher. N'utilisez ni solvants, ni agents abrasifs.

Lors de la première mise sous tension, des odeurs résiduelles peuvent subsister. Dans ce cas, faites fonctionner l'appareil à vide pendant quelques heures, en paramétrant la température la plus froide. Le froid annihilera ces odeurs possibles.

Dégivrage automatique

Un dégivrage automatique est programmé sur votre cave. Il n'y a aucun impact pour les vins entreposés dans la cave durant la phase de dégivrage.

Pendant le dégivrage ; le compresseur et les ventilateurs seront éteints.

Changement du filtre à charbon

Votre cave à vin est équipée d'un filtre à charbon, nous vous conseillons de le remplacer une fois par an. Pour le remplacer il vous suffit de tirer dessus par l'intérieur de la cave et d'y replacer un nouveau filtre.

Si vous partez en vacances

- Courts séjours : laissez votre cave fonctionner pendant votre séjour si celui-ci dure moins de 3 semaines.
- Longs séjours : si votre appareil venait à ne pas être utilisé pendant plusieurs mois, retirez toutes les bouteilles et tous les accessoires, éteignez et débranchez l'appareil de la prise de courant. Nettoyez et séchez soigneusement l'intérieur et l'extérieur de l'appareil. Laissez également la porte ouverte, en la bloquant si nécessaire, pour éviter la formation de condensas, odeurs, moisissure.

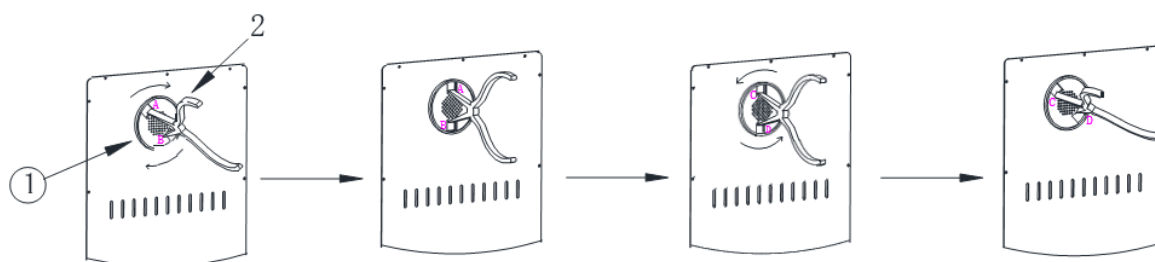
Si vous devez déplacer votre cave à vin

- Débranchez votre cave avant toute opération.
- Enlevez toutes les bouteilles présentes dans la cuve et fixez les éléments mobiles.
- Pour éviter d'endommager les vis de mise à niveau des pieds, vissez-les à fond dans leur base.
- Fermez entièrement la porte.
- Déplacez l'appareil en position verticale de préférence ou notez à partir des inscriptions portées sur l'emballage, le sens sur lequel peut être couché l'appareil. Protégez également votre appareil avec une couverture ou un tissu similaire.

Changer le filtre à charbons actifs

1. À l'aide d'une pince pointue, serrez les positions A et B du filtre à charbon. Faites tourner la pince dans le sens des aiguilles d'une montre pour faire A et B dans le sens horizontal, puis tirez pour mettre le filtre à charbon.
2. Pour installer le nouveau filtre à charbon ; à l'aide d'une pince pointue, serrez le filtre à charbon en position C et D.

3. Pour fixer le nouveau filtre, faites pivoter la pince dans le sens inverse des aiguilles d'une montre pour faire C et D à environ 45 degrés par rapport à la direction verticale. (identique à la dernière illustration)



7. EN CAS DE PANNE

Malgré tout le soin que nous apportons à nos fabrications, une panne n'est jamais totalement exclue. Avant de contacter le service après-vente de votre revendeur, vérifiez néanmoins que :

- La prise de courant est toujours en place
- Il n'y a pas de coupure de courant
- Que la panne n'a pas pour origine l'une de celles décrites dans le tableau en fin de ce manuel.

IMPORTANT : si le cordon d'alimentation fourni est endommagé, il doit être remplacé par le fabricant, un service agréé de la marque ou du revendeur. Dans tous les cas, il doit être remplacé par un personnel qualifié pour éviter tout risque de blessure.

SI CES CONTROLES NE DONNENT RIEN, CONTACTEZ ALORS LE SERVICE APRES-VENTE DE VOTRE REVENDEUR.

ATTENTION !

Débranchez la prise murale avant toute opération d'entretien ou réparation !

8. PROBLEMES ET CAUSES POSSIBLES

Beaucoup de problèmes peuvent être résolus facilement, vous permettant d'économiser le coût d'un appel téléphonique au SAV. Essayez de résoudre votre problème en suivant les suggestions ci-dessous avant d'appeler le SAV.

GUIDE DE RESOLUTION DES PROBLEMES

PROBLEME	CAUSE POSSIBLE
La cave à vin ne fonctionne pas	L'appareil n'est pas branché. L'appareil est éteint. Le disjoncteur s'est déclenché ou un fusible a sauté.
La cave à vin ne fait pas assez de froid	Vérifiez la température de réglage. L'environnement extérieur peut nécessiter un réglage plus élevé. La porte est ouverte trop fréquemment. La porte est mal fermée. Le joint de porte n'adhère pas complètement.
L'appareil s'enclenche et s'arrête fréquemment	La température ambiante est plus élevée que la normale. De nombreuses bouteilles ont été ajoutées dans la cave à vin. La porte est ouverte trop fréquemment. La porte est mal fermée. La température n'est pas réglée correctement. Le joint de porte n'adhère pas complètement.
L'éclairage intérieur ne fonctionne pas	L'appareil n'est pas branché. Le disjoncteur s'est déclenché ou un fusible a sauté. Le témoin lumineux est hors service. La touche d'activation de l'éclairage est sur OFF Vérifiez quel mode lumière vous avez sélectionné sur votre application, ou dans le menu de l'appareil.
Vibrations	Contrôlez et assurez-vous que la cave est bien au niveau.
La cave à vin semble faire trop de bruit	Le bruit de « cliquetis » peut venir de l'écoulement de réfrigérant, ce qui est normal. A chaque fin de cycle vous pouvez entendre des bruits de « gargouillements » dus à l'écoulement de réfrigérant dans votre cave à vin. La contraction et l'expansion des parois internes peuvent engendrer des bruits d'éclatement et de crépitement. La cave à vin n'est pas à niveau. En mode « mono » les ventilateurs de la cave sont activés pour brasser l'intérieur de la cave.
La porte ne ferme pas correctement	La cave à vin n'est pas à niveau. Le joint est sale ou abîmé. Une partie du contenu empêche la porte de se fermer Les charnières de portes sont mal fixées Les clayettes ne sont pas à leur emplacement.
L'étiquette du vin que je photographie n'est pas reconnue par l'application	Il faut que la photo prise via l'application soit de bonne qualité (pas floutée), la photo doit être prise de façon à ce que l'étiquette du vin remplisse l'encadrement blanc de l'application. Si ça ne fonctionne toujours pas, essayez de prendre en photo uniquement le nom du vin en gros plan.

Codes erreurs

Les codes erreurs suivants peuvent s'afficher sur votre écran ou dans votre application Vinotag.
AVI45PLATINUM : E1/ E3/ E5/ E7

AVI60PLATINUM/AVI72PLATINUM/AVI88PLATINUM/AVI105PLATINUM/AVI122PLATINIM : E1/ E2/ E3/ E4/ E5/ E6/ E7/ E8

AVI178PLATINUM : E1/ E2/ E3/ E4/ E5/ E6/ E7/ E8 / H1 / H2 / H3 / H4

Dans ce cas arrêtez et débranchez votre appareil et contactez le Service Après-Vente de votre revendeur et indiquez-lui le code affiché sur l'écran.

Si tout autre code, s'affiche sur votre écran, veuillez également contacter le service après-vente et lui communiquer le code affiché.

9. ENVIRONNEMENT

Ce produit est conforme à la Directive UE 2019/290/EU relative aux déchets d'équipements électriques et électroniques (DEEE). En vous assurant que ce produit est éliminé correctement, vous aiderez à prévenir les conséquences négatives potentielles pour l'environnement et la santé humaine qui pourraient être dues à la manipulation inappropriée des déchets de ce produit.



Le symbole de poubelle barrée apposé sur l'appareil indique que ce produit devra, à la fin de son cycle de vie, être traité séparément des autres déchets domestiques. Il devra donc être emmené dans un centre de collecte sélective destiné aux appareils électriques et/ou électroniques ou bien, si vous achetez un appareil équivalent, au revendeur de ce nouvel appareil.

L'utilisateur est responsable d'apporter l'appareil en fin de vie aux structures de collecte appropriées. Une collecte sélective et adéquate visant à envoyer l'appareil inutilisé au recyclage, au traitement et à une élimination compatible avec l'environnement, contribue à éviter les effets négatifs possibles sur l'environnement, sur la santé et favorise le recyclage des matériaux dont le produit est composé.

Lors de la mise au rebut, ou dans le cadre d'une revente, les données personnelles de l'utilisateur sont protégées, sans action de sa part. Ces données ne sont pas enregistrées dans la cave mais sur un serveur externe. Aucune information transmise, lors de l'utilisation normale de la cave, ne pourra être exploitée après sa mise au rebut.

Pour obtenir des renseignements plus détaillés sur les systèmes de collecte disponibles, s'adresser au service local d'élimination des déchets ou bien au magasin où l'appareil a été acheté.

10. AVERTISSEMENT

Dans un souci d'amélioration constante de nos produits, nous nous réservons la possibilité de modifier les caractéristiques techniques sans préavis.

Les garanties des produits de la marque AVINTAGE sont exclusivement énoncées par les distributeurs que nous avons choisis. Aucun élément des présentes ne peut être interprété comme une garantie supplémentaire.

La société FRIO ENTREPRISE ne peut être tenue responsable des erreurs ou des omissions techniques et de rédaction dans les présentes. Document non contractuel.

1.SAFETY INSTRUCTIONS

For your safety and for correct use of the device, before installing and using the device for the first time, carefully read this manual, including the warnings and useful tips it contains. In order to avoid damaging the device and / or injuring yourself unnecessarily, it is important that those who use this device are fully aware of its operation and its safety functions. Save these instructions for later and remember to store them next to the appliance so that they can be passed on with it in the event of a sale or move. This will ensure optimal operation of the system.

To avoid any risk of injury, keep this manual. The manufacturer cannot be held responsible in the event of incorrect handling of the system.

Safety of children and other vulnerable people

- This system can be used by children aged 8 and over and by people with reduced physical, sensory or mental capacities, or who have not learned to use the device, in the context where they are supervised. by an informed person who is aware of the risks involved. Children must not play with the device. Cleaning and user maintenance should not be made by children, unless they are over 8 years old and supervised.
- Keep all packaging out of the reach of children, as there is a risk of suffocation.
- If you decide to dispose of the appliance, unplug it from the wall outlet, cut the connection cable (as close to the appliance as you can) and remove the door to prevent children from playing with it. and being electrocuted or locked inside.
- If the appliance, fitted with a magnetic door seal, must be replaced by another appliance fitted with a latch on the door or on the seal, check that the latch is inoperable before proceeding. get rid of the old device. This will avoid turning this device into a trap for children.
- Keep the device and its cord out of the reach of children under 8 years old.
- Children should not load and unload bottles in the appliance.

General security

CAUTION - This appliance is designed to operate in a domestic household and in the following environments:

- kitchen rooms and equipment sold in commerce, work environments and offices;
- Bed and Breakfast type structures;
- farm buildings and hotels, motels and other organizations welcoming clients;
- industrial kitchen and other applications not intended for resale.

CAUTION - Never store flammable substances such as aerosols inside this appliance, as they may spill into it.

CAUTION - If the power cord is damaged, you must replace it immediately with your manufacturer, or a qualified dealer, to avoid any risk of electric shock.

CAUTION - Keep the vents fully open, and check that air can circulate through the openings.

CAUTION - Do not damage the refrigeration circuit.

CAUTION - Do not use electrical appliances inside the compartment, unless they are tolerated by the manufacturer.

CAUTION - The refrigerant and insulating system contain flammable gases. When you dispose of the system, do so at an authorized collection point. Never expose the device to flame.

Refrigerating fluid

The refrigerating circuit in the appliance uses refrigerating isobutene (R600a), which is a highly inflammable natural gas and is therefore dangerous for the environment. When transporting or installing the appliance, ensure that no element of the refrigerating circuit is damaged. The refrigerating fluid (R600a) is inflammable.

Caution: risk of fire

If the refrigerant circuit should be damaged:

- Avoid opening flames and sources of ignition.
- Thoroughly ventilate the room in which the appliance is situated. It

is dangerous to alter the specifications or modify this product in any way.

Any damage to the cord may cause a short circuit, fire, and/or electric shock.

Electrical safety

- We decline any liability in respect of incidents caused by poor electrical installation.
- The power cord must not be lengthened. Do not use an extension cable, or adapter, or multi-way socket.
- Make sure that the power plug is not crushed or damaged. A crushed or damaged power plug may overheat and cause a fire.
- Make sure that you can access the main plug of the appliance.
- Do not pull the main cable.
- Ensure that the appliance is always electrically earthed.
- If the power plug socket is loose, do not insert the power plug. There is a risk of electric shock or fire.
- You must not operate the appliance without the interior lighting lamp cover.
- Disconnect the appliance before replacing the lighting bulb.
- The cellar is only applied with power supply of single phase alternating current of 220~240V/50Hz.
- Do not attempt to replace a damaged power cable, contact your after-sales service.
- The power socket must be easily accessible but out of reach of children. In case of doubt, contact your installation technician.
- The device must not use an extension, adapter or multiple socket. The device must be connected to an electrical outlet with a ground connection in accordance with the electrical standards in force.

Daily use

- This appliance is intended to be used exclusively for the storage of wine.
- Do not store flammable gas or liquids in the appliance. There is a risk of an explosion.
- Do not operate any electrical appliances in the appliance (electric ice cream makers, mixers etc.).
- When unplugging always pull the plug from the mains socket and do not pull on the cable.
- Do not place hot items near the plastic components of this appliance.

- The appliance manufactures storage recommendations should be strictly adhered to. Refer to relevant instructions for storage.
- Keep burning candles lamps and other items with naked flames away from the appliance so that do not set the appliance on fire.
- The appliance is intended for keeping beverages in normal household as explained in this instruction booklet.
- The appliance is heavy. Care should be taken when moving it. If your appliance is equipped with castors, remember that these are only designed to facilitate minor movements. Do not move the appliance over long distances.
- Never use the shelves, drawers, doors etc. to stand on or as supports.
- To avoid items falling and causing injury or damage to the appliance, do not overload the shelves or put food into the appliance.

Caution: cleaning and servicing

- Before carrying out servicing, switch off the power supply and disconnect the appliance.
- When cleaning the appliance, do not use metal objects, steam systems, volatile fluids, organic solvents or abrasive substances.
- Never clean appliance parts with flammable fluids. The fumes can create a fire hazard or explosion.
- Do not use sharp or pointed objects to remove ice. Use a plastic scraper.

Important information about the installation!

- **Warning! To prevent the wine cellar from tipping over, it is important to load the places located at the back of the cellar as a priority. The shelves must not be pulled out or left out at the same time. The weight of the bottles can cause the cellar to tip forwards, it is essential to distribute the weight of the bottles throughout the cellar and to handle it with care.**

For the electrical connections to be correct, follow the instructions in this manual.

- Unpack the device and check that it is not visually damaged. Do not plug in the device if it is damaged. Report any damage to the point of sale where you purchased it. In this case, keep the packaging.

- It is recommended to wait at least 24 hours before connecting the appliance to the power supply, so that the compressor is supplied with oil.
- Good air circulation is necessary to avoid the risk of overheating. For sufficient ventilation, carefully follow the installation instructions provided.
- Check that the outlets are accessible once the appliance is installed.
- Be careful not to trap or damage the power cord when setting up the appliance.

Trouble shooting and spareparts

Any electrical work should be carried out by a qualified and skilled technician.

The appliance should be repaired by an accredited repair centre, using only manufacturer's original spare parts.






Aesthetic and functional spare parts in accordance with REGULATION (EU) 2019/2019 (Annex II, point 3.), are made available to professional repairers and end users for a period of 7 years or 10 years (List in Annex II, point 3.a.1 and 3.a.2) from the time the last unit of the model is placed on the market. The list of spare parts and the procedure for ordering them (professional access / special access) are available on the following website: www.interfroidservices.fr or by post at the following address: FRIO - Interfroid Services, 143 Bd Pierre Lefauchaux - 72230 ARNAGE

For other functional spare parts not specified in EU regulation 2019/2019, they are available for a period of 10 years. The manufacturer's warranty is 1 year for functional parts.

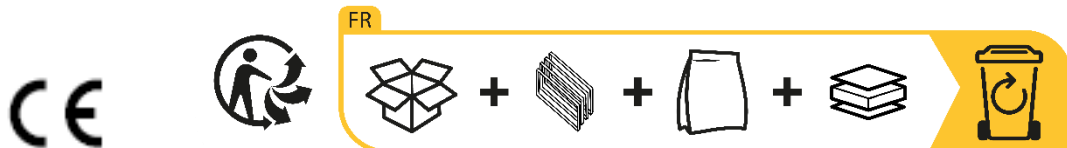


R600a

Safety instructions

- 
 • Caution — Do not obstruct the ventilation grills on the appliance. Keep ventilation openings in the appliance enclosure or in the structure for building-in clear of obstruction.
- 
 • Caution — Do not store explosive substances, such as aerosol cans containing an inflammable propellant, in the appliance.
- 
 • Caution — Do not damage the refrigerating circuit in the appliance.
- 
 • Caution — The refrigerating units use isobutane (R600a), and should not be placed close to ignition sources (for example, electrical contacts that are exposed or open contacts that could be closed by the refrigerating fluid in the event of a leak). The refrigerating fluid type is specified on the rating plate of the appliance.
- 
 • Caution — Do not use electrical equipment in the compartments of the appliance, unless they are of the type recommended by the manufacturer.

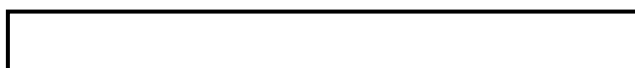
This appliance meets the requirements of all applicable European directives and their amendments.



2. RATING PLATE

The nameplate attached to the inside or rear of the appliance (depending on the model) includes the entire information specific to your appliance.

We recommend that you make a note of its serial number in this booklet prior to installation, so that you can refer to it later (technical work, request for assistance, etc.).



Once the appliance is installed and loaded, access to it is not so easy.

CAUTION: no assistance can be provided without this information.

3. DESCRIPTION OF THE APPLIANCE

To find out more about your product, consult the online EPREL database. As defined in Commission Delegated Regulation (EU) 2019/2016, all information relating to this refrigeration appliance is available on the EPREL Base (European Product Database for energy labeling). This database enables you to consult the information and technical documentation of your refrigeration appliance. You can access the EPREL Database by scanning the QR code on the energy label of your appliance or by going directly to: www.ec.europa.eu and searching the reference of your refrigeration appliance.

Announced capacity

Please check at the end of the document for Bottle loading

The advertised capacity is the maximum capacity calculated with the number of shelves sold with the cellar and 75 cl Bordeaux type bottles according to standard EN62552:2013; in a head-to-tail position.

The shelves of the Platinum cellars have been sized to accommodate several bottle formats, such as: Bordelaise, Champenoise, Bourgogne.

If you wish to age bottles of different formats, we recommend that you alternate a standard Bordeaux type bottle between your bottles of larger formats, this recommendation will allow you to avoid any storage problems.

It is indeed possible that the juxtaposition of atypical or imposing format bottles will force you to only partially use the spaces on your shelf. Alternating a standard bottle (Bordeaux 75cl) with an atypical or imposing bottle will allow you to use all the available slots on your shelf.

Refer to the bottle loading diagrams at the end of the document.

Layout recommendations

The initial layout of your appliance's equipment (shelves, etc.) is recommended so that the energy is used as rationally as possible by the refrigeration appliance. Any change to this layout may impact the energy consumption of the device.

4. INSTALLATION INSTRUCTIONS

Before using this appliance

- Remove the outer and inner packaging.
- Leave your device in an upright position at rest for about 24 hours before putting it into service. This will reduce the possibility of cooling system malfunction due to transportation.
- Clean the inside with a soft cloth and lukewarm water.
- When installing your device, please choose an authorized location.
- Place your cellar on a floor that is strong enough to support it when fully loaded.
- In order to ensure that the door closes properly, the cellar must be leveled, adjust the 4 adjustable feet if necessary. This inclination will also keeps the drawers or shelves in place despite the weight of the bottles. Adequate ventilation is necessary, do not obstruct any air outlet.
- This device is only used for storing wines.
- This appliance uses flammable refrigerant gas, so please never damage the cooling pipe during transportation.

Attention

- Store wine in sealed bottles.
- Do not overload the cabinet.
- Do not open the door unless necessary.
- Do not cover shelves with aluminum foil or any other shelf material which may prevent air circulation.
- Should the wine cooler be left empty for long periods it is suggested that the appliance is unplugged, and after careful cleaning, leave the door ajar to allow air to circulate inside the cabinet in order to avoid possible condensation, mold or smell.
- **CAUTION: please keep the appliance away from substance, which can cause ignition.**

Wine cellar installation

Refer to the installation diagrams at the end of the document.



Improper installation of your appliance will not allow the door opening trigger system to function properly. Be sure to follow the instructions above

Electronic push-pull opening system

Gently touch the opening area and wait a few seconds for the opening system to be triggered. It is normal for there to be a delay between the moment you place your hand on the upper left area of your cellar and the moment the cellar door opens.



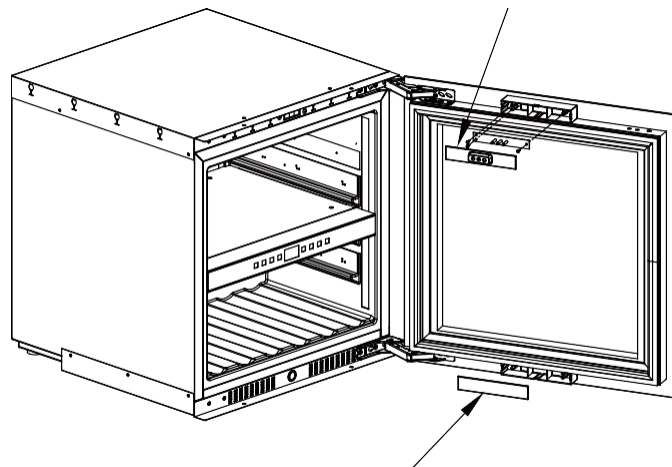
In addition, the system is electronic, it does not require any adjustment on your part.

Reversibility of the door

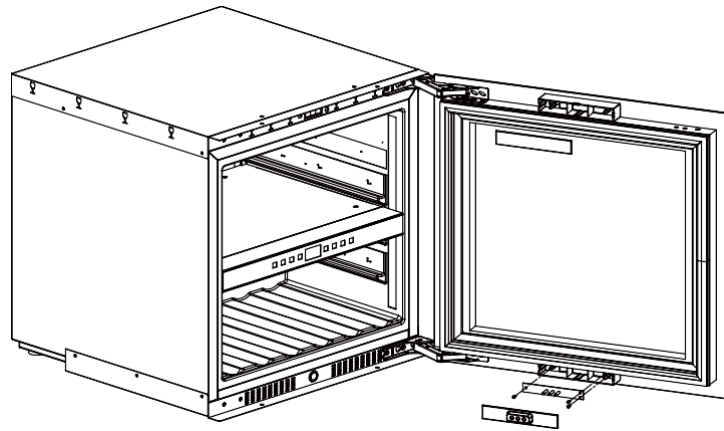
If you want to reverse the opening direction of the door, which initially opens from left to right (left-hand handle), follow these steps.

All removed parts must be kept in order to proceed with the reinstallation of the door.

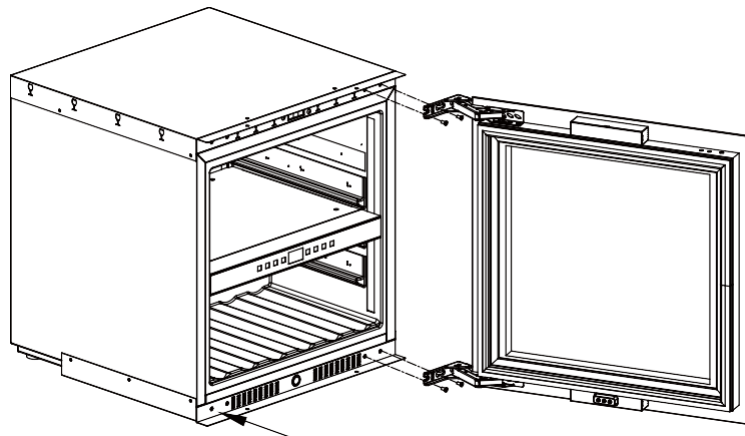
1. Remove the top and bottom covers on the back of the door by hand. Unscrew the 3 screws of the PCB (door contactor) in the top compartment.



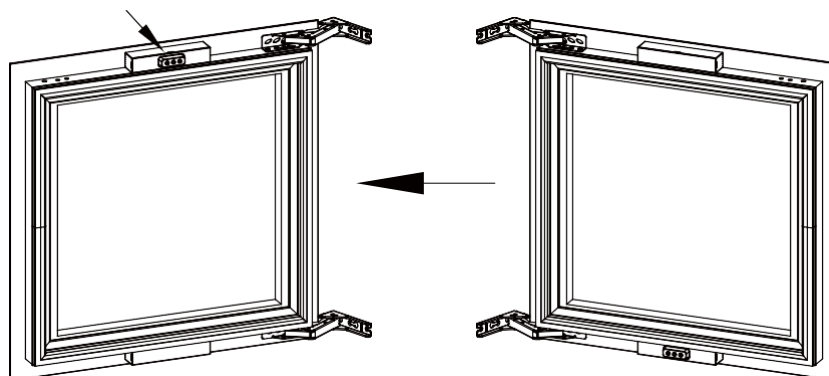
2. Install the PCB (door contactor) and compartment cover top to bottom, and install the bottom compartment cover to the top.



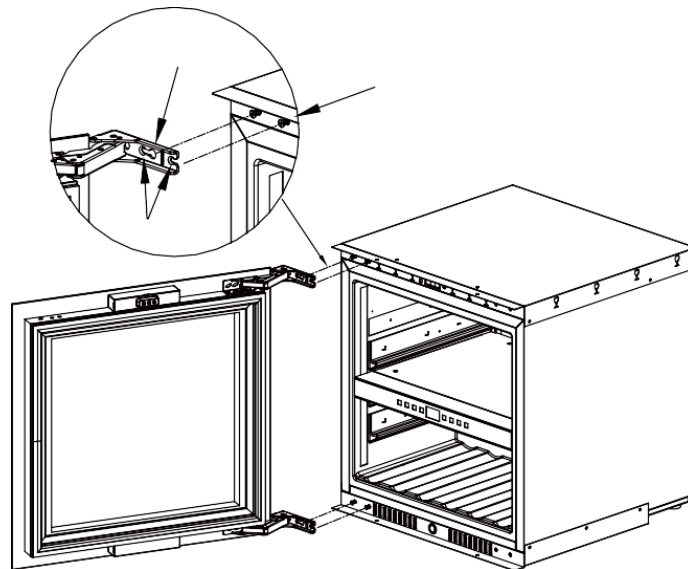
3. Remove the top and bottom screw covers on the left side and unscrew the pantograph hinges from the cellar. (DO NOT TOUCH THE SCREWS BETWEEN THE HINGES AND THE DOOR)



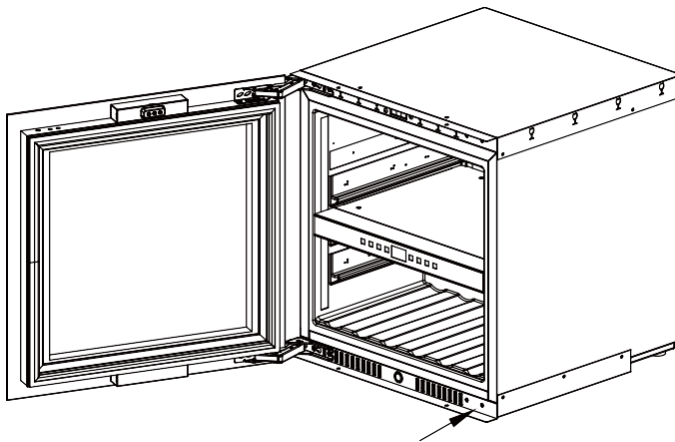
4. Take the glass door again, taking all the necessary precautions and gently turn it 180°. Make sure the PCB (Door contactor) is located at the top of the door.



5. First, install the left hinge screw in half, leave 5mm outside, and hold the door tightly, and insert the hinge hole to the screws on the cabinet and then fix them tightly.



6. Install the right hinge covers, and the reversal is done.



Power supply

Connect the wine cellar to a single, wall-mounted type E socket.

The cellar must be plugged into a single, easily accessible socket.

All questions relating to power and / or earthing must be handled by qualified personnel (electrician, authorized service).

Emplacement

- Warning ! The cellar must be placed in a clean environment (not dusty), frost-free, away from a heat source, type: radiator, oven, sunlight, etc ... it must not be installed outdoors.
- Place the cellar in a location strong enough to support the full load weight.

- To level it adjust the height of the adjustable feet below the cellar.
- This device is suitable for operation in rooms with a very specific ambient temperature, this climatic class is indicated on the rating label.
- When selecting a location for your appliance you should make sure the floor is flat and firm, and the room is well ventilated. This device is suitable for operation in rooms with a very specific ambient temperature, this climatic class is indicated on the nameplate. The ambient temperature affects the interior temperature and humidity of your cellar. For optimal operation, your cellar settings are made for ambient temperatures of 23 ° C to 25 ° C.

The temperature of the device is adjustable between 5°C and 20°C; dual-zone cabinets offer two compartments with independent adjustment, a first compartment adjustable between 5°C and 12°C and a second adjustable between 12°C and 20°C. Temperature regulation is carried out by a thermostat.

Changing the temperature generates higher energy consumption.

The device guarantees that the temperature is maintained as long as it is in operation and used under normal conditions of use. The temperature inside the appliance and its energy consumption can be influenced by many factors: ambient temperature, exposure to the sun, number of door openings and quantity stored... Slight changes in temperature are perfectly normal and correspond to the appliance cold cycles. But these variations in no way affect the storage temperature of the wines, these variations being too short for a heat exchange with the bottles.

It is recommended to load the bottles to be stored in several times in order to allow the internal temperature to stabilize. Once your cellar is fully charged, it takes between 24 and 48 hours to obtain the desired temperature. This duration is impacted by the initial temperature of the stored bottles, which must be brought to the desired temperature.

Wifi range

Warning ! The Platinum cellars work with a Wifi connection.

Warning ! It is the user's responsibility to ensure that the wifi network is sufficient (signal speed / strength) for the proper functioning of the connected cellar.

- The use of a wifi amplifier/repeater may be required in the case of a low speed connection.
- The use of a separate 2.4ghz/5ghz network may be required in the event of pairing problems. In this case, contact your internet provider so that the internet network is disconnected. The cellar operating on the 2.4ghz network.

In the event of a power cut, the cellar cannot take any settings into account, and also loses the settings it would have while waiting for synchronization with the server. When restarting after a power outage, the last settings saved in the cloud will be used.

Scope of the cellar Bluetooth

Attention ! Platinum cabinets work with Bluetooth during the pairing phase of the cabinet to the WiFi network. During its daily use, the cellar communicates only through the WiFi network. The cellar's Bluetooth range is 1m maximum with the door closed.

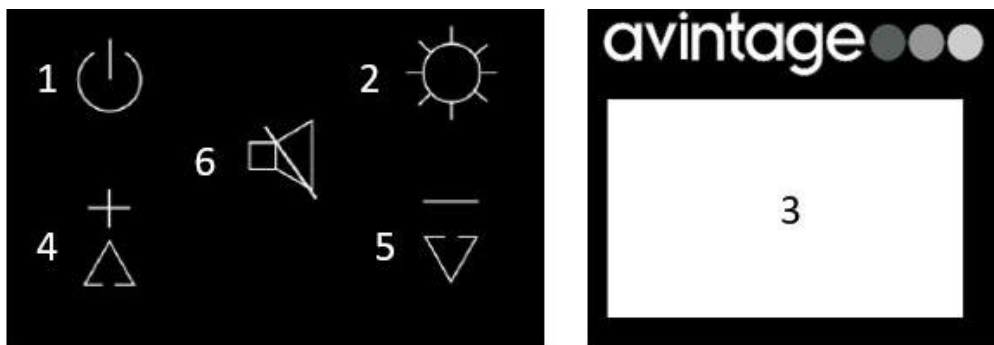
5. OPERATING INSTRUCTIONS

Control panel

The PLATINUM cabinets are equipped with an electronic control panel with LCD screen. The control panel is located inside the cellar

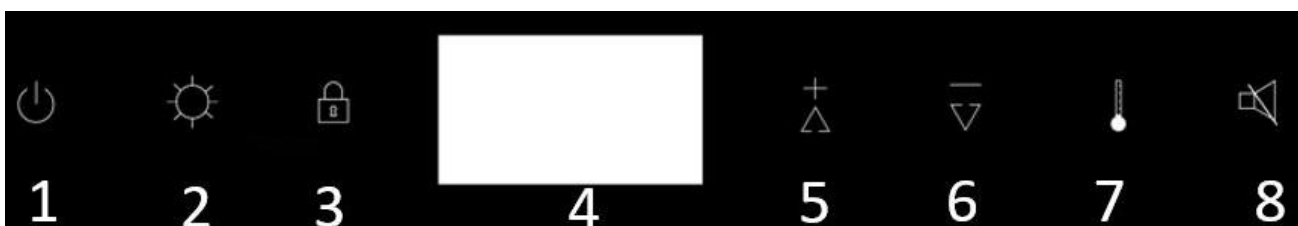
The control panel differs between single and dual temperature zone models

AVI45PLATINUM (Single zone)



- 1.** Press the button for 3 seconds to turn the wine cellar ON or OFF
- 2.** Touch of light. Press 1 time to select the intensity. Press 3 seconds to change the color. See light mode
- 5+6.** Press 3 sec to lock the control panel
- 3.** The LCD screen. The temperature indicated is the set temperature. To display the actual temperature, it is necessary when the control panel is unlocked,
- 4.** Button to increase the set temperature by 1°C
- 5.** Key to decrease the set temperature by 1°C
- 6.** Press the button 1 time to turn off or re-turn the audible alarm

AVI60PLATINUM, AVI72PLATINUM, AVI78PLATINUM, AVI88PLATINUM, AVI98PLATINUM, AVI105PLATINUM, AVI122PLATINUM, AVI6075PLATINUM (Dual zone)



1. Press the button for 3 seconds to turn on or off
2. Touch of light. Press 1 time to select the intensity. Press 3 seconds to change the color. See light mode
3. Press 3 sec to lock the control panel
4. The LCD screen
5. Button to increase the set temperature by 1°C
6. Button to decrease the set temperature by 1°C
7. Button to switch the temperature setting from one zone to another.
8. Press the button 1 time to turn off or re-engage the audible alarm

AVI178PLATINUM (Triple zone)



1. Press the button for 3 seconds to turn on or off
2. Touch of light. Press 1 time to select the intensity. Press 3 seconds to change the color. See light mode
3. Press 3 sec to lock the control panel
4. LCD screens (4= upper zone / 4.1= middle and lower zone)
5. Button to increase the set temperature by 1°C
6. Button to decrease the set temperature by 1°C
7. Button to switch the temperature setting from one zone to another.
8. Press the button 1 time to turn off or re-engage the audible alarm

Temperature Adjustment

To adjust the temperature of your wine cellar, you need to unlock the control panel and:

- **For single zone:**
 - Use keys 4 and 5 to adjust the temperature between 5-20°C (41-68°F)
- **For dual zone:**
 - Select the desired area with the key 7. The temperature of the selected area will flash. Use the 5 and 6 keys to adjust the temperature
 - Upper Zone: 5-12°C (41-54°F)
 - Lower Zone: 12-20°C (54-68°F)
- **For triple zone:**
 - Select the desired area with the key 7. The temperature of the selected area will flash. Use the 5 and 6 keys to adjust the temperature
 - Upper Zone: 5-20°C (41-68°F)
 - Medium Zone: 5-12°C (41-54°F)
 - Lower Zone: 12-20°C (54-68°F)

To optimize operation, it is important to adjust the temperatures respecting a maximum difference of 10°C between 2 compartments.

Avoid repeated opening of the door so as not to disturb the temperature setting of your bottles.

NOTE: both two zones temperature could be set at 12°C, and it is workable at the same time. But for optimal performance, once one zone is set at 12°C, we suggest another setting for the other zone with 3°C difference at minimum (example: 5°C upper and 8°C lower). Maximum temperature difference between both compartments is 10°C. Always set cooler temperature in the upper compartment and warmer temperature in the lower compartment (example: 5°C upper and 15°C lower).

Temperature displayed

The temperature shown on the LCD display is the set temperature. To display the actual temperature, you need to unlock the control panel and:

- **For single zone:** 4+5+6 for 3 seconds
- **For dual and triple zone:** 2+3 for 3 seconds

The actual temperature will flash for 5 seconds, after 5 seconds the set temperature will be visible again.

Temperature unit selection (°C / °F)

To change the temperature unit of the control panel, you need to lock the control panel and:




- **For single zone:** 4+5 for 3 seconds
- **For dual and triple zone:** 5+6 for 3 seconds

Lighting modes

Your device has 3 different lighting modes that you can also control thanks to your Vinotag app. To choose the lighting mode directly on the control panel, you need to unlock the control panel and:

- **For single zone:** 2+6 for 3 seconds
- **For dual and triple zone:** 2+8 for 3 seconds

Then, use the plus and minus keys to choose between:

-  **Door Contactor Mode:** Default mode, the light turns on when the door is opened. When the door is opened, the door open icon is visible and the light is on. When the door is closed, the open door icon is no longer visible and the light goes out.
-  **Auto Light:** The light turns on automatically when the door is opened, and automatically turns off after a 15-minute delay.
-  **Permanent light mode:** The light only turns on or off on command by pressing the 2 button on the control panel or by using the switch in your Vinotag app.

Lighting Color

Your device has 3 different lighting colors that you can also control through your Vinotag app. To change the color of the lighting directly on the control panel, press the light button (2) for 3 seconds. Then, use the plus and minus keys to choose between:

- « A » Amber color
- « C » Cool white color
- « W » Warm white colour

Dimmable Lighting

Your device has 4 levels of light intensity that you can also control through your Vinotag app. To change the intensity of the light directly on the control panel, quickly press the light button (2). With each press of the button, the intensity will decrease until it turns off entirely, then start again at 100%.

- Dimmable levels : 100%-75%-50%-25%

Door Alarm

Your device is equipped with an open door alarm that you can also control through your Vinotag app. A visual and audible alarm will be present after the door is opened for more than 3 minutes.

To turn off the alarm:

- Press the 6 (single zone) or 8 (dual and triple zone) key
- Turn of the silent mode switch in the app
- Close your door

Carbon filter alarm

When you go to turn on your wine cellar, the countdown to the lifespan of your carbon filter will begin. After 365 days, a visual alarm will appear to let you know it's time to change the carbon filter. See Chapter 6 for changing the carbon filter.

Once the filter is changed, to restart the countdown, you need to unlock the control panel and:

- **For single zone:** 2+5 for 3 seconds
- **For dual and triple zone:** 2+6 for 3 seconds

Energy saving

After 20 seconds without operation, the screen will enter power saving mode and become darker but still visible.

Connection to a WIFI network

Use your mobile phone to connect the cellar to a WIFI network.

Open the Vinotag application and create a digital cellar by selecting: "Connected Cellar" and choose, from the list provided, the reference of your Platinum cellar.

If you already have a Vinotag account, go to the "MY ACCOUNT" space then click on "ADD A CELLAR" by selecting: "Connected Cellar" and choose, from the proposed list, the reference of your Platinum cellar.



The application will connect to your physical cellar, which must be powered by a mains socket and be correctly installed (refer to the installation instructions for your cellar). Once your physical cellar has been detected by the application, the available WIFI networks are displayed, select the WIFI network of your choice, or indicate the name of your WIFI network if it is not displayed automatically and enter the password. access (network password) to connect your cellar to the network and adjust its settings remotely.

The "WIFI" icon of the cellar is displayed fixed indicating that the WIFI function is on and the cellar is connected to WIFI.

If the "WIFI" icon is flashing, it means the WIFI function is on but the cellar cannot connect to the WIFI network, please reset the wifi of the cellar.

Reset WIFI

To reset the WIFI in the event of a connection problem or a change of internet box, you need to unlock the control panel and:

- **For single zone:** 2+4 for 3 seconds
- **For dual and triple zone:** 3+5 for 3 seconds

This process deletes the original WIFI information and allows you to reconnect to the network of your choice. The "WIFI" icon tells you that the WIFI function is off.

Turn OFF the WIFI

To turn off, you need to unlock the control panel and:

- **For single zone:** 4+6 for 3 seconds
- **For dual and triple zone:** 3+6 for 3 seconds

The Vinotag® app

Platinum cellars are compatible with the VINOTAG® wine cellar management application. To use your cellar in a connected way, it is necessary to have:

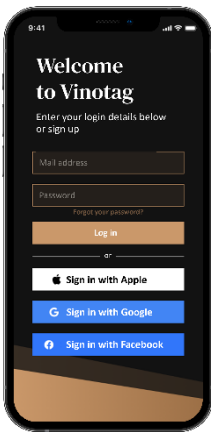
- A power source to power the cellar
- Have downloaded the VINOTAG® application from the App Store or Google Play Store and created a user account
- A stable internet connection (Wi-Fi) within range of the Platinum cellar
- An Platinum cellar model

VINOTAG app functions®

The VINOTAG® application allows you to:

- Create, customize and manage your wine cellars
- Consult your wine inventory (wine bottles present in your cellar) and create your own wine sheets. VINOTAG® partners with VIVINO®, as part of its Premium option, to allow you to export detailed wine sheets from the VIVINO® database.
- Create and consult your vinotheque. The exclusive VINOTAG® - VIVINO® partnership allows you to save and consult detailed wine sheets from the VIVINO® database
- Share the visualization of your cellar(s) with your loved ones
- Be alerted to the peak date of your wines, the need to change the filter in your cellar or a low stock level of your favorite wine
- Quickly identify specific bottle(s) in your cellar
- Identify the spaces available in your cellar
- Adjust the temperature of the cellar and remotely control the lighting mode (3 possible modes), start or stop the cellar, mute the audible alarm.
- Be alerted to a change of carbon filter or a malfunction in your cellar.

How to create a VINOTAG® account



- Download the VINOTAG® application from the App Store or Google Play Store depending on your phone type.
- Create an account manually or via Facebook or via Apple / Google Play account
- Complete the mandatory fields: First name; Last name ; Date of Birth ; Country; region
- Check the box "I accept the general conditions of use"
- Click on "Finalize my registration"

You now have a VINOTAG® account, remember to save your username and password.

VINOTAG® Menus

When the application is open, the following menu is visible:



My cellar

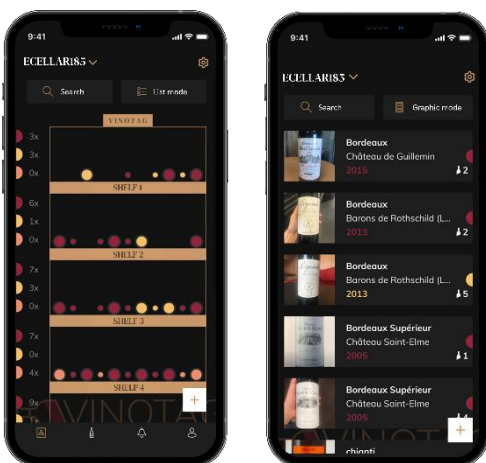
My wines

Alerts

Profile

- **MY CELLAR:** Allows you to view your wine cellar (s).
- **MY WINES:** Allows you to consult your wine library.
- **ALERTS:** Allows you to consult your cellar's alerts.
- **PROFILE:** Allows you to complete-view the information related to your account.

« MY CELLAR » page



This page allows you to view the content of your wine cellar (s).

- Warning ! if your cellar is empty, you will not be able to view it; it is necessary to add bottles to access the view of your cellar.
- The cellar can be visible in list mode or in graphic mode. The mode setting is accessible via the icon at the top right of your screen. This icon allows you to switch from one viewing mode to another. By default, the cellars in the “connected cellar” category are displayed in list mode.



Details of the cellar view icon:



List mode



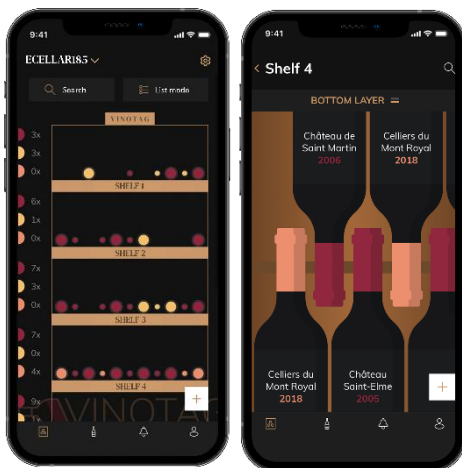
Graphic mode

- The search icon  at the top left of your screen allows you to search for a bottle of wine in your cellar; all you need to do is write information about the bottle you are looking for (domain name, type of wine, year, etc)
- The icon  at the bottom right of your screen allows you to add bottles of wine. (see the "Add a bottle of wine" section for more information)
- Warning! If you have more than one cellar, you can switch from one cellar to another using the name of your cellar located at the top left of your screen. When you click on the name of your cellar a pop-up asks you to select the cellar you want to view. Click in the list of your cellars on the model to view.



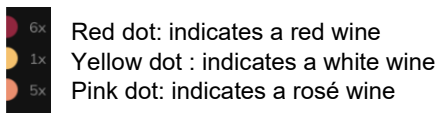
List mode:

- Simplified display mode. A list allows you to consult the wines kept in your cellar. The wines are listed in alphabetical order.
- List mode indicates for each wine: the name of the wine, its domain, its date, its color, its type and finally the picture of the bottle.
- Pressing a wine allows you to access its wine sheet.
- An indicator is present on the right of your screen. It indicates for each wine the type of wine. The types of wine are identified by a colored icon. (Red disc: indicates a red wine / Yellow disc: indicates a white wine / Salmon disc: indicates a rosé wine).




Graphic mode:

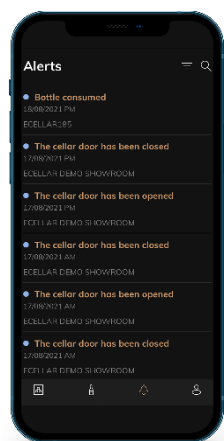
- A graphical view of the cellar makes it possible to visualize the filling of the cellar by indicating the stored bottles represented by colored rounds.
- The wines are classified by shelf.
- User can view bottles
- Press on a bottle to access its wine sheet
- An indicator is present on the left of your screen. It indicates for each shelf the number of bottles per type of wine. The types of wine are identified by a colored round.



« MY WINES » page

This page allows you to view your wine library. The wine library area allows you to:

- Consult your wines consumed, all wines added (still present or not) in your cellar are automatically added to your wine library area.
- Create a wishlist; you can save wines tasted at friends or you want to buy. The wine library area allows you to create a wish list.
- The search icon  at the top left of your screen allows you to search for a bottle of wine in your wine store; all you need to do is write information about the bottle you are looking for (domain name, type of wine, year, etc.)
- To add a bottle to your wine library, follow the “Add bottles” procedure and click on “add to my wine library”
- Press on a wine to consult its wine file (for more information, follow the procedure "consult a wine sheet")

“ALERTS” page

This page allows you to view the alerts related to your cellar; a red dot next to the icon indicates an unread alert. The alerts are classified chronologically. When you have several cellars, it is possible to filter by cellar (filter icon located at the top left of your screen). A search field allows you to filter your alerts to find a specific event.

Temperature alert / door open: your cellar alerts you when temperature movements should attract your attention.

Stock alert: you have the possibility to program stock alerts for a specific wine and according to a defined quantity. The application alerts you that the wine in question is about to run out. (the "rupture" quantity is defined by you, the alert can be set to a number of bottles.)

« PROFIL » page

This page allows you to view, complete or modify the information related to your VINOTAG® account:

Modify my information: to modify your registration information (last name, first name, birthday, country, department) or delete your account. To agree to receive news and other commercial information from VINOTAG.

I become premium: to subscribe to the premium option of VINOTAG® and benefit from recharging scans. These scans allow you to directly save the VIVINO® files in your application and no longer have to complete the wine sheets manually (refer to the "premium account" process).

Add cellar: allows you to add new cellars.

Enter an invitation code: allows you to join cellars whose access has been shared with you. Entering an invitation code is mandatory to join a cellar, this access code is generated and distributed by the owner of the shared cellar.

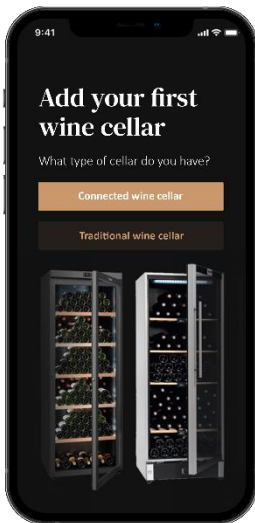
Contact: allows you to contact VINOTAG® customer service a drop-down list allows you to select the subject of your request.

General Conditions of Use: allows you to consult the VINOTAG® General Conditions of Use

Legal notices: allows you to consult the VINOTAG® Legal notices

Disconnect: allows you to disconnect

Add a cellar

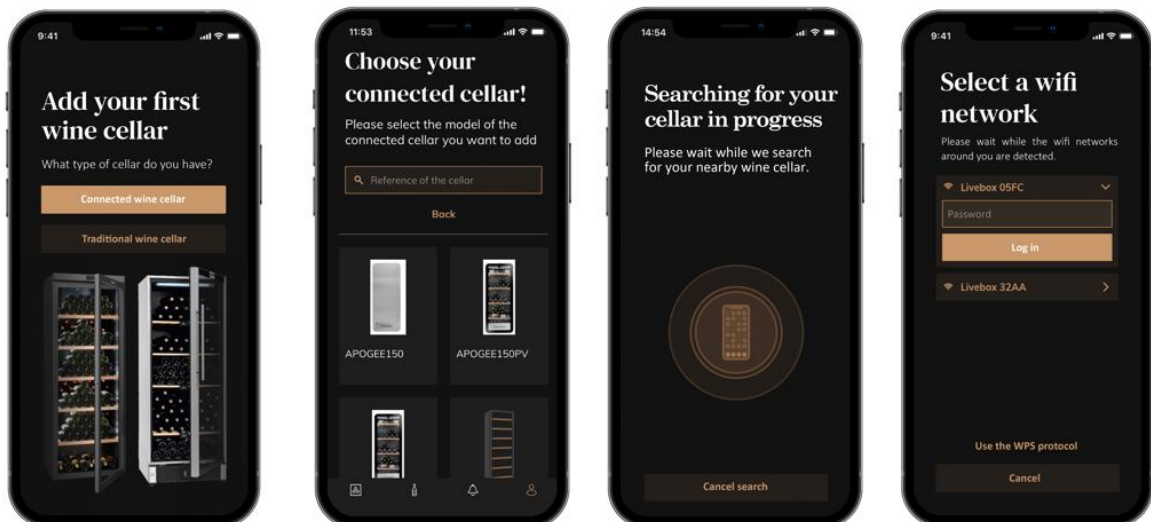


You now have a VINOTAG® account to add your first cellar or a new cellar (the application offers you the possibility of managing several cellars from a selection of models).

Warning ! Under no circumstances should you quit the application when adding a cellar.

- Adding a first cellar: the creation of your cellar is mandatory when creating your account, follow the different steps below.
- Adding a new cellar: you want to manage a new cellar from your application, go to the "profile" -> "my cellars" page and click on the "add a cellar" button; follow the different steps below.

Add a « Connected wine cellar»

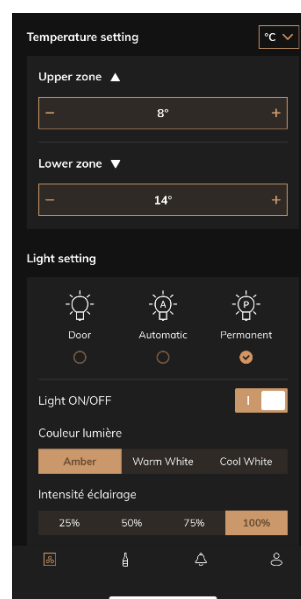


- Define the type of cellar “connected cellar” or “not connected cellar”. PLATINUM models are part of the "connected cellar" category. Click on “connected cellar”.
- The application asks you to activate Bluetooth; its activation is necessary to configure the cellar.
- Once your cellar is connected to Bluetooth, the application asks you to select a Wifi network. In the case of a Wi-Fi network, the password of the Wi-Fi router is requested. If the Wi-Fi connection fails, check the password and/or check the distance between your cellar and your Wi-Fi router. Too great a distance or too thick walls can block the connection. Bring the cellar closer to the Wi-Fi router to allow its connection or add a Wi-Fi repeater.

Managing my cellar

In the "Settings" mode you can control your cellar

- Adjust the temperature of your cellar
- Change measurement from Celsius to Fahrenheit
- Choose a lighting mode
- Choose light color and dimmable light
- Mute the audible alarm
- Reset the carbon filter when the change is needed
- Stop or start operation of your cellar
- Reset the WiFi of your cellar
- Share your cellar
- Delete your cellar



Share a cellar

As the owner of a cellar, you can invite other people to join your cellar. Consulting your cellar requires the guest to create a VINOTAG® account.

To invite someone:

- Go to your Cellar page and select the "Settings" icon at the top right
- At the bottom of the page select "Share my cellar"
- Then click on the "Create a code" button,
- You can transfer or communicate this code to the person(s) with whom you wish to share your cellar.
- You can create new access codes to share the contents of your cellar with other members.

When you share your cellar;

- The "Alerts" page tells you when a member has joined your cellar.
- You can remove this access at any time; in the "Share my cellar" tab the users with access are indicated, just click on the "trash can" icon next to the name of the member for whom you wish to remove access.

To access a cellar shared with you;

- When you are invited to join a cellar, go to the "my profile" page: "enter an invitation code". Enter the invitation code received and click on "join". You now have access to a shared cellar.
- You can leave a shared cellar at any time; select the cellar that you no longer wish to consult and click on the "Leave this cellar" button.

Delete a cellar

- You wish to delete one or more cellars.

- Go to the “my cellar” page
- The list of your cellars appears is accessible in the drop-down menu at the top left of the page
- Select the cellar you want to delete, go to "settings" located at the top right and select "Delete cellar".
- Repeat the operation on all the cellars you wish to delete.

Attention ! if the cellar has at least one bottle, a pop-up will appear asking you to confirm this action. Once the cellar is deleted, it is no longer possible to recover the related information.

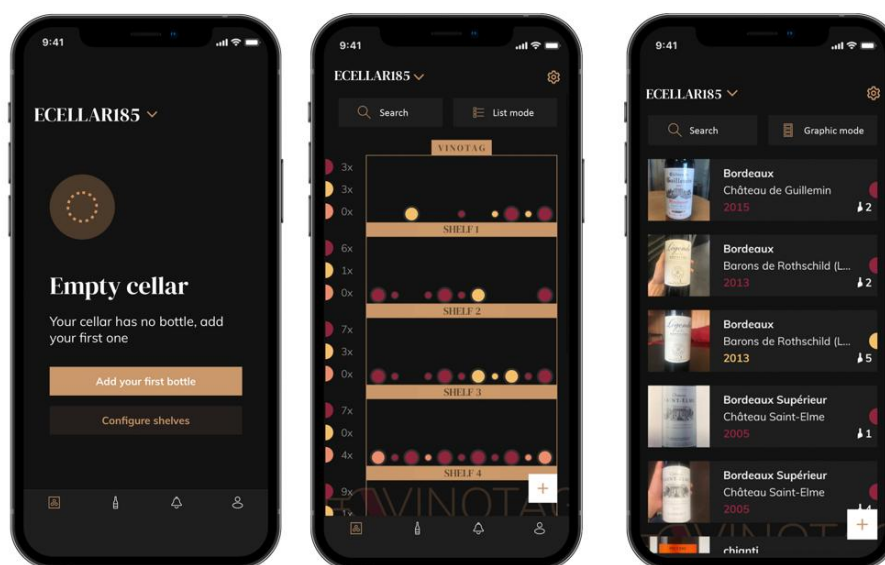
Attention ! you cannot delete a cellar that does not belong to you. When a cellar is shared with you and therefore visible from the “my cellars” page; you can stop sharing. When you are not the owner, the “Delete” button is an “Exit” button. It allows you to leave the cellar. A pop-up appears to confirm the action.

Change the cellar configuration

You wish to modify the configuration of your cellar differently from its standard configuration. Go to your cabinet's "Settings" then Information/Shelves to delete or add shelves.

Add bottles

You have created your cellar in the VINOTAG® application; you can now add bottles.



Create a cellar

List mode

Graphic mode

- Click on "add my first bottle" in the case of a new cellar or "+" Take a picture of the label of the bottle you want to add to your cellar. A completed wine sheet appears; this sheet comes from the VIVINO® database. You can modify or complete this wine sheet.
- Warning ! If the scanned bottle of wine is not available on the VIVINO® database or if you do not have a premium subscription, you will have to manually complete the wine sheet associated with your bottle. If you wish, it is possible not to take a photo of the label; in this case, you will not be able to access the VIVINO® database, so you will have to manually complete the wine sheet associated with your bottle.

- When adding a bottle, you can complete / modify the associated wine sheet; enter a comment on the bottle of wine, save it as a favorite or give it a rating.
 - Wine name
 - Field
 - Appellation
 - Year
 - Country / region
 - Color
 - Quantity of bottles

- An "advanced" mode allows you to provide additional information such as;
 - Minimum guard (years)
 - Maximum guard (years)
 - Comment
 - Switch to favorites
 - Rate the bottle (0 to 5)
 - Buying price
 - Link to VIVINO® to find the complete sheet (Premium Option)
 - Link to VIVINO® to buy this wine

The scanned bottle is not recognized: if the bottle is not recognized, the application offers to restart the scan, to manually search for the bottle (if no bottle corresponds to its search) or to fill manually the sheet.

It is mandatory to enter a minimum and maximum conservation time to receive peak date alerts. If the minimum and maximum conservation time fields are not completed, no peak date alert will be sent.

Once the bottles have been identified, the application allows you to keep a digital register of your wines. Report in your digital cellar the location of your real bottles to keep a register of your digital wines.

It is also possible to add a bottle via a wine file.

- Click on the button located at the bottom of the page "add one or more bottles"
- Enter the number of bottles to add.
- Place the bottle/s in your cellar on the desired location/s;
- Record these locations in VINOTAG®.

PLEASE NOTE: creating a VINOTAG® account allows you to benefit from "50 free scans". When adding a connected cellar, 50 scans are offered to you. These scans allow you to benefit from pre-completed wine sheets thanks to the VINOTAG® - VIVINO® partnership. In the event that all of the scans offered have been used; it is possible to continue to add bottles by manually completing their wine sheet or to subscribe to the premium option to benefit from a recharge of scans (refer to the paragraph "Premium account").

ESOMMELIER® function

When adding a bottle to a "connected cellar"; you can use the ESOMMELIER® function. This function recommends the ideal place to store your wine. When you scan a bottle, VINOTAG® identifies the type

of wine; Depending on each type of wine, storage temperatures are recommended for optimal preservation.

Certain locations in your cellar are therefore more suitable depending on the type of wine.

The ESOMMELIER® function helps you keep your wine in the best conditions. By clicking on this button, the wine cellar offers you available slots suitable for the scanned bottle of wine; specific icons indicate these locations on the digital view of your cellar.

Premium account

VINOTAG® partners with VIVINO® to facilitate the user experience. When creating a VINOTAG® account, a number of "free scans" are offered.

These "free scans" refer to the act of taking a picture of a bottle to directly access a detailed wine sheet extracted from the VIVINO® database. Warning ! unrecognized bottles are compatibilized as a "free scan" since the recognition request has been sent to VIVINO®. The photo capture must be of sufficient quality and sharpness for bottle recognition to be possible.

This wine sheet can be modified and saved directly in the digital version of your wine cellar, you no longer need to manually complete your wine sheet. A real time saver to fill your cellar and access a lot of information on your favorite wines.

In the event that all of the scans offered have been used; it is possible to continue to add bottles by manually completing their wine sheet or to subscribe to the premium option to benefit from a refill of scans. A pop-up alerts you when you have used up the "free scans".

To switch to a premium account; the user must subscribe to the premium option which allows him to purchase scan refill.

- Refill 200 scans
- Refill 400 scans
- Refill 1000 scans

The "scans" purchased can be used without a time limit.

Subscription to the premium option and the pricing conditions are accessible via the VINOTAG® application in "my account" area by clicking on the "I become premium" button.

Remove bottles

You have created your cellar in the VINOTAG® application; you can now delete bottles from your cellar. The bottles will be kept in your vinothèque area.

When you consume a bottle you must delete its digital version in the application to keep an up-to-date wine register.

Consult a wine sheet

The consultation of wine sheets is accessible by your cellars or your wine library.

Consultation of wine sheet in my cellar - list mode or in my wine library

- Click on the bottle of your choice
- Consult the information related to your bottle
- For more details, you can go to the site of our partner Vivino by clicking on "See on Vivino"

Consultation of wine sheet in my cellar - graphic mode

- Click on the shelf of your choice
- Click on the bottle of your choice
- Consult the information related to your bottle
- For more details, you can go to the site of our partner Vivino by clicking on "See on Vivino"

Create peak date alerts

To create peak date alerts, it is mandatory to enter a minimum aging time (greater than 0) and a maximum aging time on the wine sheet. The conservation time is expressed in years. You will be sent an alert for the start and end of the peak date if your bottle has not been consumed. A wine from the year "X" with a minimum conservation time of 5 years and maximum of 10 years will alert you as follows:

- Year "X" + 5 years: Early peak date alert "Your bottle is ready to be tasted"
- Year "X" + 10 years: End of peak date alert "Your bottle is at the end of its peak date"

Create stock alerts

To better manage your cellar and your wines, VINOTAG® offers you to set up stock alerts:

- Via the view of your cellar on the application, click on the desired bottle to access the associated wine sheet
- Click on "schedule an alert"
- Indicate from how many bottles remaining you wish to receive a stock alert
- Click on validate. The stock alert is now activated.

To deactivate a stock alert, click on "modify alert"; decrease the number of desired bottles until "deactivate". Click on validate. The stock alert is now deactivated.

Visualize the location of your bottles in your cellar

- You are in sight of your cellar; Use the search icon located at the top left of your screen
- Indicate the name of the wine sought and / or domain and / or other information related to the bottle
- The wine file of the bottle sought is displayed
- Click on the button located at the bottom of the page "See my bottles" or on the "Position in the cellar" button located at the beginning of your wine file

6. CARE AND MAINTENANCE

Before cleaning your appliance (something that should be done regularly), disconnect it by removing the plug or by pulling the fuse on the circuit.

Before using your appliance for the first time and regularly after that, we recommend that you clean the inside and outside (front, side and top) with warm mixed with a gentle cleaning product. Rinse with clean water and allow drying before reconnecting. Do not use solvents or abrasives.

When the appliance is switched on for the first time, there may be a residual smell. In that case, run the appliance empty for a few hours at the coldest possible temperature. The cold will kill any smell.

Automatic defrost

An automatic defrost is programmed on your cellar. There is no impact for wines stored in the cellar during the defrosting phase. During defrost; the compressor and the fans will be off.

Changing the carbon filter

Your wine cellar is equipped with a carbon filter, we advise you to replace it once a year. To replace it, all you have to do is pull it out from inside the cellar and replace it with a new filter.

If you go on vacation

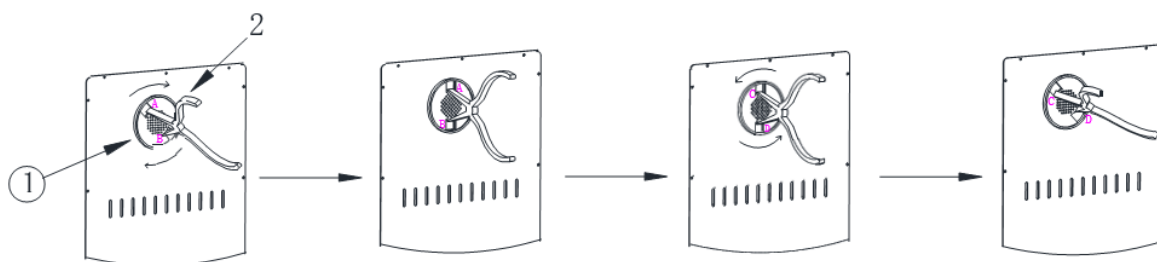
- Short stays: let your cellar operate during your stay if it lasts less than 3 weeks.
- Long stays: if your device is not to be used for several months, remove all bottles and accessories, turn off and unplug the device from the power outlet. Clean and dry the inside and outside of the appliance thoroughly. Also leave the door open, blocking it if necessary, to prevent the formation of condensate, odors and mold.

If you need to move your wine cellar

- Unplug your cellar before any operation.
- Remove all bottles from the cellar and secure the moving parts.
- To avoid damaging the leg leveling screws, screw them all the way into their base.
- Close the door completely.
- Move the device to a vertical position preferably or note from the inscriptions on the packaging, the direction in which the device can be laid. Also protect your device with a blanket or similar cloth.

Change the activated carbon filter

1. Using pointed pliers, tighten positions A and B of the carbon filter. Rotate the pliers clockwise to make A and B in the horizontal direction, then pull to put on the carbon filter.
2. To install the new carbon filter; Using pointed pliers, tighten the carbon filter in position C and D.
3. To attach the new filter, rotate the clamp counterclockwise to make C and D approximately 45 degrees from the vertical direction. (same as last illustration)



7. IN THE EVENT OF A BREAKDOWN

Despite the care we take during production, a breakdown can never be totally excluded. Before contacting your retailer's after-sales department, please check that:

The appliance is properly plugged in

There is not a power cut in progress

The breakdown is not one of those described in the table at the end of this manual

IMPORTANT: if the power cable supplied is damaged, it must be replaced by the manufacturer, a service centre approved by the brand or the retailer. In all events, it must be replaced by qualified personnel in order to avoid any risk of injury.

IF THESE CHECKS REVEAL NOTHING, THEN CONTACT YOUR RETAILER'S AFTER-SALES DEPARTMENT.

CAUTION!

Unplug the appliance before carrying out any maintenance or repair work.

8. TROUBLE SHOOTING

Many problems can be solved easily, saving you the cost of a phone call to service. Try to resolve your problem by following the suggestions below before calling for service.

TROUBLESHOOTING SOLUTION GUIDE

PROBLEM	POSSIBLE CAUSE
The cellar is not working	The device is not plugged in. The device is turned off. The circuit breaker has tripped or a fuse has blown.
The wine cellar is not cold enough	Check the set temperature. The outdoor environment may require a higher setting. The door is opened too frequently. The door is not closed properly. The door seal does not adhere completely.
The device turns on and off frequently	The ambient temperature is higher than normal. Many bottles have been added to the wine cellar. The door is opened too frequently. The door is not closed properly. The temperature is not set correctly. The door seal does not adhere completely.
Interior lighting does not work	The device is not plugged in. The circuit breaker has tripped or a fuse has blown. The indicator light is off. The lighting activation key is OFF
Vibrations	Check and make sure the cellar is level.
The wine cellar seems to make too much noise	The "clicking" noise may come from flowing refrigerant, which is normal. At the end of each cooling cycle you may hear "gurgling" noises due to the flow of refrigerant in your wine cellar. The contraction and expansion of the internal walls can cause popping and crackling noises. The wine cellar is not level. In "mono" mode the cellar fans are activated to circulate the air flow inside the cellar.
The door does not close properly	The wine cellar is not level. The gasket is dirty or damaged. Some of the contents prevent the door from closing The door hinges are loose The shelves are not in their place.
The label of the wine I am photographing is not recognized by the application	The photo taken via the application must be of good quality (not blurred), the photo must be taken so that the wine label fills the white frame of the application. If that still doesn't work, try taking a close-up photo of just the name of the wine.

Error codes

The following error codes may appear on your screen or in your Vinotag application.

AVI45PLATINUM : E1/ E3/ E5/ E7

AVI60PLATINUM/AVI72PLATINUM/AVI88PLATINUM/AVI105PLATINUM/AVI122PLATINIM : E1/ E2/ E3/ E4/ E5/ E6/ E7/ E8

AVI178PLATINUM : E1/ E2/ E3/ E4/ E5/ E6/ E7/ E8 / H1 / H2 / H3 / H4

In this case, stop and unplug your appliance and contact your dealer's After-Sales Service and tell them the code displayed on the screen.

If any other code is displayed on your screen, please also contact the after-sales service and provide them with the code displayed.

9. ENVIRONNMENT

This appliance is marked according to the European directive 2019/290/EU on Waste Electrical and Electronic Equipment (WEEE). By ensuring this product is disposed of correctly, you will help prevent potential negative consequences for the environment and human health, which could otherwise be caused by inappropriate waste handling of this product.



The symbol on the product, or on the documents accompanying the product, the Crossed Out Wheelie Bin, indicates that this appliance may not be treated as household waste. Instead it shall be handed over to the applicable collection point for the recycling of electrical and electronic equipment, or, if you are buying an equivalent product, to the retailer of the new product.

The user is responsible for taking the appliance to the appropriate collection center at the end of its useful life. Selective and appropriate collection for the recycling of no longer used appliances and their disposal and destruction in an environmentally friendly manner, helps to prevent potential negative effects on the environment and health, and encourages the recycling of materials used to make the product.

During disposal, or in the context of a resale, the user's personal data is protected, without action on his part. These data are not saved in the cellar but on an external server. No information transmitted during normal use of the cellar can be used after its disposal.

In the context of a resale of the device, the new user must scan the QR code of the master unit and follow the mandatory pairing procedure. This procedure overwrites data previously stored on the server. The new user will thus have a blank account. The former user will no longer be able to access or view their old information from the Vinotag application.

For more detailed information about treatment, recovery and recycling of this product, please contact your local authority, your household waste disposal service or the retailer where you purchased the product.

10. WARNING

As we continuously improve our products for the benefit of our customers, we reserve the right to modify technical characteristics without notice.

Warranties for AVINTAGE brand products are offered exclusively by selected retailers. No part of these instructions may be considered as a supplementary guarantee.

FRIO ENTREPRISE cannot be held liable for errors or technical or editorial omissions in this document. Non-binding document.

1. SICHERHEITSHINWEISE

Lesen Sie diese Bedienungsanleitung einschließlich der darin enthaltenen Warnhinweise und nützlichen Tipps sorgfältig durch, bevor Sie das Gerät aufstellen und in Betrieb nehmen. Sie enthält wichtige Hinweise für Ihre Sicherheit und den ordnungsgemäßen Gebrauch des Geräts. Um das Gerät nicht zu beschädigen und/oder sich unnötig zu verletzen, ist es wichtig, dass die Personen, die das Gerät benutzen, seine Funktionsweise sowie seine Sicherheitsfunktionen gut kennen. Bewahren Sie die Bedienungsanleitung zum späteren Nachschlagen neben dem Gerät auf, damit sie beim Verkauf bzw. Umzug zusammen mit dem Gerät übergeben werden kann. So kann gewährleistet werden, dass das Gerät optimal funktioniert.

Bewahren Sie die Bedienungsanleitung auf, um der Verletzungsgefahr vorzubeugen. Der Hersteller kann nicht für Schäden durch falsche Bedienung des Geräts haftbar gemacht werden.

Sicherheit von Kindern oder anderen schutzbedürftigen Menschen

- Das Gerät kann von Kindern ab 8 Jahren sowie von Personen mit eingeschränkten körperlichen, sensorischen oder geistigen Fähigkeiten oder mangelnder Erfahrung und Kenntnis verwendet werden, wenn sie von einer sachkundigen Person, die sich der damit verbundenen Risiken bewusst ist, beaufsichtigt werden. Kinder dürfen nicht mit dem Gerät spielen. Die Reinigung und Benutzerwartung dürfen nicht von Kindern durchgeführt werden, außer sie sind mindestens 8 Jahre alt und werden überwacht.
- Alle Verpackungen außerhalb der Reichweite von Kindern aufbewahren, da Erstickungsgefahr besteht.
- Bei der Entsorgung des Geräts den Netzstecker aus der Steckdose ziehen und das Netzkabel (möglichst dicht am Gerät) abschneiden und die Tür entfernen, damit Kinder nicht damit spielen können und einen Stromschlag erleiden oder sich im Geräteinneren einschließen.
- Ersetzt man das Gerät mit magnetischer Türdichtung durch ein Gerät mit Schnappschloss an der Tür bzw. der Dichtung, ist zu prüfen, dass das Schnappschloss funktionsunfähig ist, bevor Sie das Altgerät entsorgen. So lässt sich vermeiden, dass das Gerät zu einer Falle für Kinder wird.
- Das Gerät und das Netzkabel außerhalb der Reichweite von Kindern

unter 8 Jahren aufbewahren.

- Kinder dürfen keine Flaschen in das Gerät hineinlegen oder herausnehmen.

Allgemeine Sicherheit

ACHTUNG — Das Gerät ist für den Betrieb im Haushalt und in folgenden Umgebungen ausgelegt:

- Küchen und im Handel verkaufte Einrichtungen, Arbeitsumgebungen und Büros,
- Frühstückspensionen,
- Bauernhöfe und Hotels, Motels und sonstige Einrichtungen, die Gäste empfangen,
- Großküchen und sonstige, nicht für den Weiterverkauf bestimmte Anwendungen.

ACHTUNG — Bewahren Sie keine entzündlichen Stoffe, wie z. B. Spraydosen, im Inneren des Geräts auf, da sie dort auslaufen können.

ACHTUNG — Wenn das Netzkabel beschädigt ist, muss es sofort vom Hersteller oder einem Fachhändler ausgetauscht werden, um jede Gefahr eines Stromschlags auszuschließen.

ACHTUNG — Die Lüftungsöffnungen dürfen nicht versperrt werden. Es ist zu prüfen, dass die Luft durch die Öffnungen frei zirkulieren kann.

ACHTUNG — Den Kältekreislauf auf keinen Fall beschädigen.

ACHTUNG — Keine Elektrogeräte im Inneren des Faches verwenden, außer Letztere sind vom Hersteller zugelassen.

ACHTUNG! Das Kältesystem und die Wärmedämmung enthalten entzündliche Gase. Das Gerät in einer zugelassenen Sammelstelle entsorgen. Das Gerät keinen Flammen aussetzen.

Kältemittel

Im Kältekreislauf des Geräts wird Isobutan (R600a) eingesetzt. Es handelt sich dabei um ein hochentzündliches Erdgas, das für die Umwelt ungefährlich ist. Beim Transport und der Installation des Geräts prüfen,

dass keine Komponenten des Kältekreislaufs beschädigt sind. Das Kältemittel (R600a) ist eine entzündliche Flüssigkeit.

Achtung: Brandgefahr

Bei Beschädigungen des Kältekreislaufs:

- Offene Flammen und sonstige Zündquellen vermeiden.
- Den Raum, in dem sich das Gerät befindet, gut lüften.

Es ist gefährlich, irgendwelche Änderungen an der Zusammensetzung des Geräts vorzunehmen.

Schäden am Netzkabel können einen Kurzschluss und/oder elektrischen Schlag verursachen.

Elektrosicherheit

- Das Netzkabel darf nicht verlängert werden.
- Prüfen Sie, dass die Wandsteckdose nicht beschädigt ist. Eine Wandsteckdose in schlechtem Zustand kann zur Überhitzung des Geräts und seiner Explosion führen.
- Prüfen Sie, dass die Wandsteckdose des Geräts leicht erreichbar ist.
- Nicht am Netzkabel ziehen.
- Das Netzkabel nicht anschließen, wenn die Wandsteckdose locker ist. Es besteht Stromschlag- oder Brandgefahr.
- Das Gerät nicht benutzen, wenn die Abdeckung der Innenbeleuchtung nicht angebracht ist.
- Dieses Gerät wird mit 220~240V/50Hz Einphasenstrom betrieben.
- Keine Verlängerungskabel, Adapter oder Mehrfachsteckdosen verwenden. Das Gerät darf nur an eine ordnungsgemäß geerdete Steckdose angeschlossen werden.

Täglicher Gebrauch

- Dieses Gerät ist ausschließlich zur Lagerung von Wein bestimmt.
- Keine entzündlichen Stoffe oder Flüssigkeiten im Geräteinneren aufbewahren, da Expositionsgefahr besteht.
- Keine anderen Elektrogeräte (Mixer, Eismaschinen, usw.) im Inneren des Geräts betreiben.
- Beim Trennen des Geräts von der Stromversorgung am Netzstecker und nicht am Kabel ziehen.
- Keine warmen Gegenstände oder Kunststoffteile in das Gerät legen.

- Das Gerät muss gemäß bestimmten speziellen Regeln bedient und behandelt werden. Hinsichtlich der Lagerung die relevanten Vorschriften einhalten.
- Das Gerät keiner direkten Sonneneinstrahlung aussetzen.
- Kerzen, Leuchten und offene Flammen zur Vermeidung der Brandgefahr vom Gerät fernhalten.
- Das Gerät ist für die Aufbewahrung von herkömmlichen haushaltsüblichen Getränken bestimmt.
- Das Gerät ist schwer. Seien Sie vorsichtig, wenn Sie das Gerät umsetzen.
- Stützen Sie sich niemals am Sockel, den Ablagerosten, Türen und anderen ähnlichen Bauteilen ab.
- Um das Herabstürzen von Gegenständen und Beschädigungen des Geräts zu vermeiden, sollten die Ablageroste nicht überladen werden.

Achtung! Reinigung und Pflege

- Stecken Sie das Gerät vor allen Instandhaltungsarbeiten ab und schalten Sie den Strom ab.
- Reinigen Sie das Gerät nicht mit Metallgegenständen, Dampfreinigern, flüchtigen Ölen, organischen Lösungsmitteln oder Scheuermitteln.
- Verwenden Sie zum Entfernen von eventuell vorhandenem Eis keine scharfen oder spitzen Gegenstände. Verwenden Sie dazu einen Eisschaber aus Kunststoff.

Wichtige Informationen zur Installation!

- **Achtung! Um zu vermeiden, dass der Weinschrank umkippt, sind vorrangig die Flaschenplätze im hinteren Bereich des Weinschranks zu belegen. Die Ablageroste dürfen nicht gleichzeitig herausgezogen werden oder ausgezogen bleiben. Da das Gewicht der Flaschen dazu führen kann, dass der Weinschrank nach vorn kippt, ist es wichtig, dass das Gewicht der Flaschen im gesamten Weinschrank verteilt wird und dieser vorsichtig behandelt wird.**
- Um einen korrekten elektrischen Anschluss zu gewährleisten, befolgen Sie die Anweisungen in dieser Bedienungsanleitung.
- Packen Sie das Gerät aus und untersuchen Sie es auf sichtbare Beschädigungen. Stecken Sie das Gerät keinesfalls an, wenn Sie eine Beschädigung feststellen. Melden Sie jede Beschädigung im Geschäft, in dem Sie das Gerät gekauft haben. Bewahren Sie in diesem Fall die Verpackung auf.
- Es wird empfohlen, mindestens 24 Stunden abzuwarten, bevor Sie das

Gerät an das Stromnetz anschließen, damit der Kompressor mit Öl versorgt wird.

- Eine gute Luftzirkulation muss gewährleistet sein, um eine Überhitzung zu vermeiden. Befolgen Sie für eine ausreichende Lüftung die beigelegten Installationsanweisungen.
-
- Prüfen Sie, ob Sie auf die Steckdosen zugreifen können, sobald das Gerät aufgestellt ist.
- Achten Sie bei der Positionierung des Geräts darauf, dass das Netzkabel nicht eingeklemmt oder beschädigt wird.

Fehlerbehebung und Ersatzteile

- Elektrische Arbeiten sind von einem qualifizierten und kompetenten Techniker durchzuführen.
- Störungen an diesem Gerät sind von einem Fachkundendienstcenter zu beheben, und es dürfen nur Originalteile verwendet werden.

Gemäß der VERORDNUNG (EU) 2019/2019 (Anhang II, Punkt 3.) werden die ästhetischen und funktionalen Ersatzteile den fachlich kompetenten Reparateuren und Endnutzern für einen Zeitraum von 7 Jahren bzw. 10 Jahren (Liste in Anhang II, Punkt 3.a.1 und 3.a.2) nach dem Inverkehrbringen des letzten Exemplars eines Modells zur Verfügung gestellt.

Die Ersatzteilliste und das Bestellverfahren (Zugang Gewerbetreibende / Zugang Privatpersonen) sind auf der Internetseite www.interfroidservices.fr oder auf dem Postweg unter folgender Anschrift verfügbar: FRIO - Interfroid Services, 143 Bd Pierre Lefaucheux - 72230 ARNAGE, Frankreich. Die anderen funktionalen Ersatzteile, die nicht in der Verordnung (EU) 2019/2019 aufgeführt sind, sind für einen Zeitraum von 10 Jahren verfügbar.

Auf Funktionsteile wird eine Herstellergarantie von 1 Jahr gewährt.

**R600a****Sicherheitshinweise**

Achtung: Zur Beschleunigung des Abtauvorgangs kein Werkzeug oder sonstige Mittel verwenden, die nicht ausdrücklich vom Hersteller empfohlen wurden.



Achtung: Die Lüftungsgitter des Geräts nicht versperren.



Achtung: In dem Gerät keine explosionsfähigen Stoffe, wie z. B. Spraydosen mit entzündlichem Treibgas lagern.



Achtung: Den Kältemittelkreislauf des Geräts nicht beschädigen.



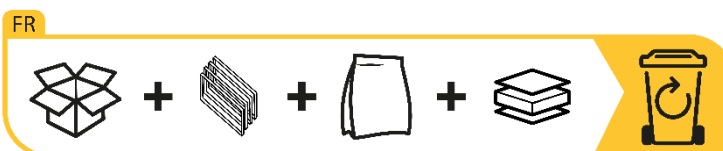
Achtung: Die Kühleinheiten funktionieren mit Isobutan (R600a) und dürfen daher nicht in einem Bereich mit Zündquellen aufgestellt werden. Der Kältemitteltyp ist auf dem Typenschild des Weinschranks angegeben.



Achtung: In den Fächern des Geräts keine Elektrogeräte verwenden, außer sie wurden vom Hersteller ausdrücklich empfohlen.

Dieses Gerät entspricht den Anforderungen der europäischen Richtlinien und deren eventuellen Änderungen.

KARTONS UND VERPACKUNGEN AUS PAPIER GETRENNT ENTSORGEN



2.

TYPENSCHILD

Das Typenschild befindet sich im Geräteinneren bzw. an der Geräterückseite (modellabhängig). Es enthält alle gerätespezifischen Angaben.

Wir raten Ihnen, die Seriennummer vor der Installation in der Bedienungsanleitung zu notieren, um sie später bei Bedarf griffbereit zu haben (Reparatur, Kundendienstanfrage usw.).



Ist das Gerät erst einmal installiert und gefüllt, ist der Zugriff auf die Seriennummer erschwert.

ACHTUNG: Ohne diese Angaben können wir Ihnen nicht weiterhelfen.

3. PRODUKTBESCHREIBUNG

Weitere Informationen über Ihr Produkt finden Sie in der Online-Datenbank EPREL. Gemäß den Bestimmungen der delegierten Verordnung (EU) 2019/2016 der Kommission sind alle Angaben bezüglich dieses Kühlgeräts in der EPREL-Produktdatenbank für die Energieverbrauchskennzeichnung (European Product Database for energy labelling) verfügbar. In dieser Datenbank können Sie die Informationen und technischen Unterlagen Ihres Kühlgeräts einsehen. Um auf die EPREL-Datenbank zuzugreifen, scannen Sie den QR-Code auf dem Energielabel Ihres Geräts oder gehen Sie direkt auf: www.ec.europa.eu und geben Sie das Modell Ihres Kühlgeräts ein.

Beworbene Kapazität

Die angegebene Kapazität ist die maximale Kapazität, berechnet mit der Anzahl der Regale, die mit dem Weinkeller und 75-cl-Bordeaux-Flaschen gemäß der Norm EN62552:2013 verkauft werden; in einer Kopf-an-Schwanz-Position.

Die Regale der Platinum-Keller sind so dimensioniert, dass sie verschiedene Flaschenformate aufnehmen können, wie z. B.: Bordelaise, Champenoise, Bourgogne.

Wenn Sie Flaschen mit unterschiedlichen Formaten reifen lassen möchten, empfehlen wir Ihnen, zwischen Ihren Flaschen mit größeren Formaten eine Standardflasche vom Typ Bordeaux zu wechseln. Diese Empfehlung ermöglicht es Ihnen, Lagerungsprobleme zu vermeiden.

Es ist tatsächlich möglich, dass die Aneinanderreihung von Flaschen mit atypischen oder imposanten Formaten Sie dazu zwingt, die Plätze in Ihrem Regal nur teilweise zu nutzen. Wenn Sie eine Standardflasche (Bordeaux 75cl) mit einer atypischen oder imposanten Flasche abwechseln, können Sie alle verfügbaren Plätze in Ihrem Regal nutzen.

Siehe Kapazitätsschemata am Ende des Dokuments.

Layout-Empfehlungen

Die Erstausrüstung Ihres Gerätes (Regale etc.) ist so zu empfehlen, dass die Energie möglichst rationell vom Kältegerät genutzt wird. Jede Änderung an diesem Layout kann sich auf den Energieverbrauch des Geräts auswirken.

4. INSTALLATIONSANWEISUNGEN

Vor Inbetriebnahme Ihres Weinschranks

- Die Außen- und Innenverpackung entfernen.
- Lassen Sie das Gerät vor der Inbetriebnahme rund 24 Stunden in aufrechter Position stehen. Dadurch wird die Möglichkeit von transportbedingten Störungen im Kühlsystem reduziert.
- Reinigen Sie das Gerät innen mit einem weichen, mit lauwarmem Wasser getränkten Tuch.
- Wählen Sie einen autorisierten Standort für die Aufstellung des Geräts aus.
- Stellen Sie Ihren Weinschrank auf einem Untergrund auf, der stabil genug ist, um das Gewicht bei voller Beladung tragen zu können.
- Damit die Tür richtig schließt, muss der Keller nivelliert werden, ggf. die 4 Stellfüße justieren. Diese Neigung hält auch die Schubladen oder Regale trotz des Gewichts der Flaschen an Ort und Stelle. Ausreichende Belüftung ist erforderlich, Luftaustritt nicht behindern.
- Da eine gute Belüftung eine wichtige Rolle spielt, dürfen die Luftauslässe nicht versperrt werden.
- Dieses Gerät dient ausschließlich zur Lagerung von Wein.
- Dieses Gerät verwendet ein entzündliches Kältemittelgas. Achten Sie daher darauf, dass das Kühlrohr beim Transport nie beschädigt wird.

Achtung!

- Lagern Sie nur geschlossene Flaschen.
- Überladen Sie das Gerät nicht.
- Öffnen Sie die Tür nur bei Bedarf.
- Decken Sie die Ablageroste nicht mit Aluminiumfolie oder irgendeinem anderen Material ab, das die gute Luftzirkulation im Gerät beeinträchtigen könnte.
- Wenn der Weinschrank lange Zeit leer stehen muss, empfohlen wir Ihnen, den Netzstecker zu ziehen. Lassen Sie nach einer sorgfältigen Reinigung die Tür etwas offen stehen, damit die Luft zirkulieren kann und sich kein Schimmel oder unangenehme Gerüche bilden können.
- **ACHTUNG: Halten sie das Gerät bitte von allen Substanzen fern, die eine Brandgefahr darstellen können.**

Installieren Sie Ihren Weinkeller

Weitere Informationen finden Sie in den Installationsdiagrammen am Ende des Dokuments.



Eine unsachgemäße Installation Ihres Geräts führt dazu, dass das Türöffnungsauslösesystem nicht ordnungsgemäß funktioniert. Befolgen Sie unbedingt die obigen Anweisungen.

Die Produkte der PLATINUM-Reihe sind mit einem Selbstbelüftungssystem ausgestattet. Die Einhaltung der Entlüftungsöffnungen der oberen und unteren Säule ist keine Verpflichtung mehr.

Elektronisches Push-Pull-Öffnungssystem

Berühren Sie vorsichtig den Öffnungsbereich und warten Sie einige Sekunden, bis das Öffnungssystem ausgelöst wird. Es ist normal, dass es zwischen dem Moment, in dem Sie Ihre Hand auf den oberen linken Bereich Ihres Kellers legen, und dem Moment, in dem sich die Kellertür öffnet, eine Verzögerung gibt.



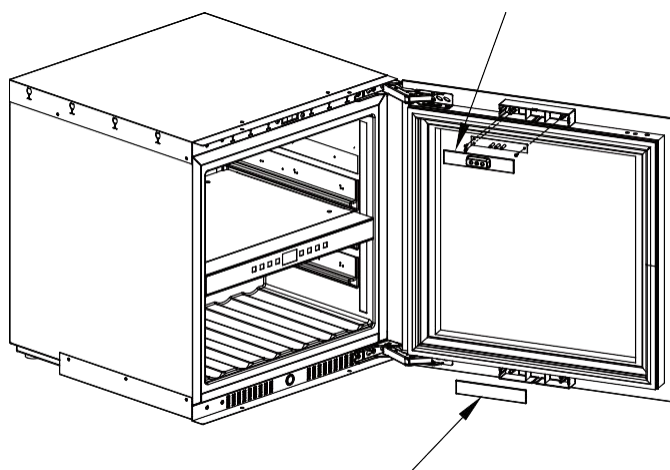
Darüber hinaus ist das System elektronisch, es erfordert keine Anpassung Ihrerseits.

Reversibilität der Tür

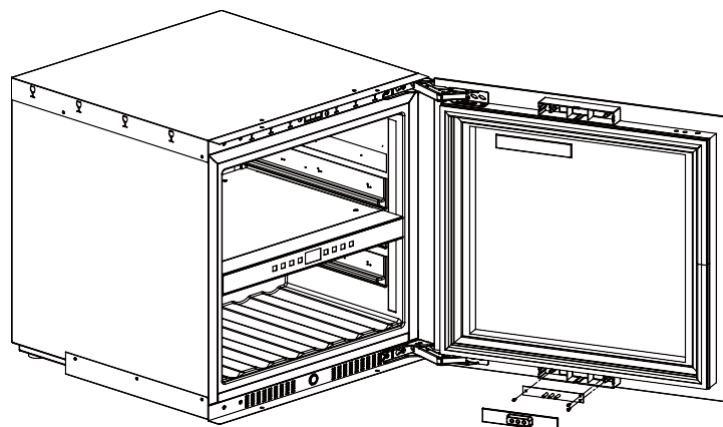
Wenn Sie die Öffnungsrichtung der Tür, die sich zunächst von links nach rechts öffnet (linker Griff), umkehren möchten, gehen Sie folgendermaßen vor.

Alle entfernten Teile müssen aufbewahrt werden, um mit dem Wiedereinbau der Tür fortfahren zu können.

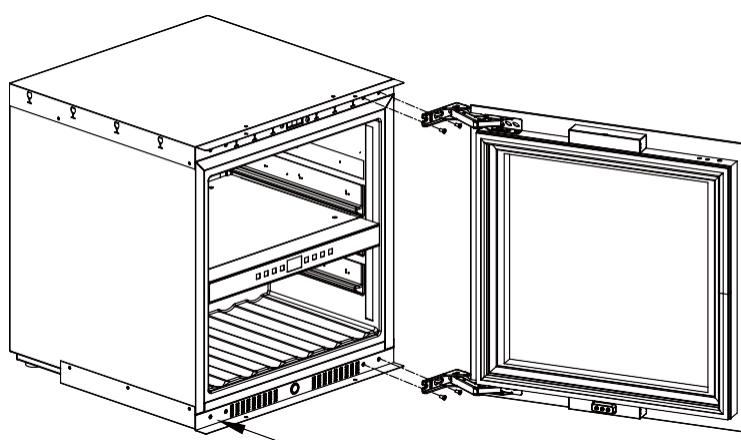
1. Entfernen Sie die obere und untere Abdeckung auf der Rückseite der Tür von Hand. Löse die 3 Schrauben der Platine im oberen Fach.



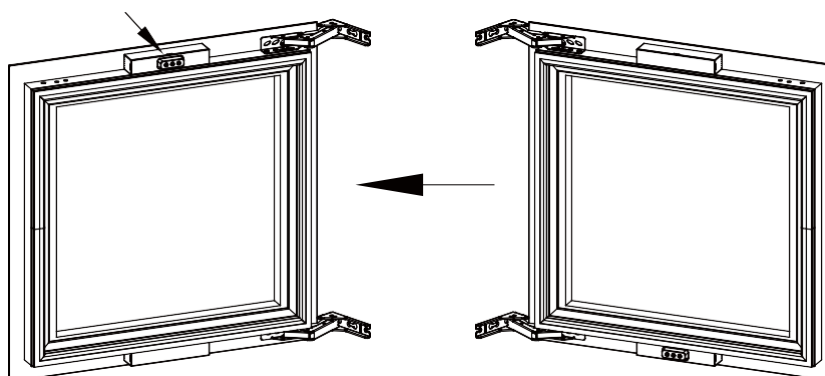
2. Bringen Sie die Karte und die Abdeckung des Fachs von oben bis unten an, und bringen Sie die Abdeckung des unteren Fachs an der Oberseite an.



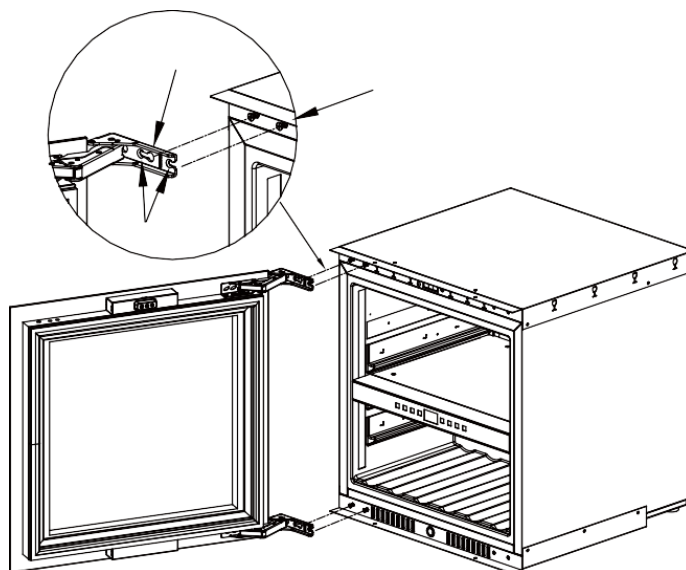
3. Entfernen Sie die oberen und unteren Schraubenabdeckungen auf der linken Seite und schrauben Sie die Stromabnehmerscharniere aus dem Keller heraus. (BERÜHREN SIE NICHT DIE SCHRAUBEN ZWISCHEN DEN SCHARNIEREN UND DER TÜR)



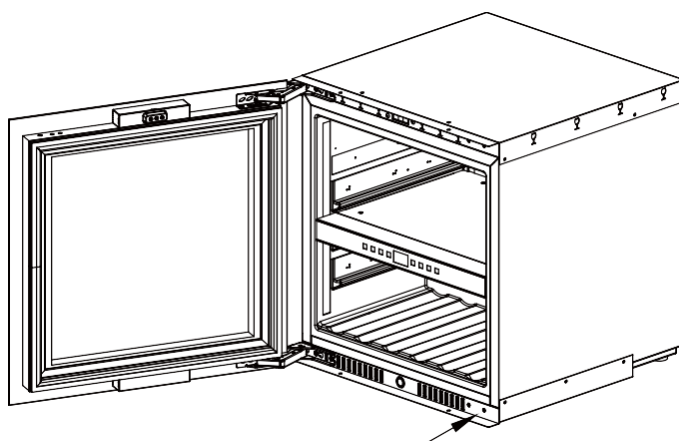
4. Nehmen Sie die Glastür wieder heraus, treffen Sie alle notwendigen Vorsichtsmaßnahmen und drehen Sie sie vorsichtig um 180°. Stellen Sie sicher, dass sich der Türschalter oben an der Tür befindet



5. Setzen Sie die Schrauben links in die Löcher ein und lassen Sie 5 mm Platz. Führen Sie dann die Tür durch das Scharnierloch ein, positionieren Sie die Tür und ziehen Sie die Schrauben fest an.



6. Zum Schluss bringst du die Abdeckungen wieder an den Scharnieren und Löchern auf der rechten Seite an.



Spannungsversorgung

Schließen Sie den Weinschrank an einer Einzelwandsteckdose vom Typ E an.

Der Weinschrank muss an einer leicht zugänglichen Einzelsteckdose angeschlossen werden.

Fragen zur elektrischen Leistung und/oder Erdung sind einer Fachkraft (Elektriker, zugelassener Reparaturdienst) zu unterbreiten.

Aufstellort

- Aufmerksamkeit ! Der Keller muss in einer sauberen Umgebung (nicht staubig), frostfrei und fern von Wärmequellen wie Heizkörper, Ofen, Sonnenlicht usw. aufgestellt werden. Er darf nicht im Freien installiert werden.
- Stellen Sie den Weinkeller an einem Ort auf, der stark genug ist, um das Gewicht bei voller Beladung zu tragen.
- Stellen Sie zum Nivellieren die Höhe der verstellbaren Füße unter dem Keller ein.
- Achten Sie bei der Standortwahl Ihres Gerätes darauf, dass der Boden eben und fest ist und der Raum gut belüftet ist. Dieses Gerät ist für den Betrieb in Räumen mit einer ganz bestimmten Umgebungstemperatur bestimmt, diese Klimaklasse ist auf dem Typenschild angegeben. Die Umgebungstemperatur hat Einfluss auf die Innentemperatur und Luftfeuchtigkeit Ihres Kellers. Für einen optimalen Betrieb ist Ihr Keller auf Umgebungstemperaturen von 23°C bis 25°C eingestellt.

Die Temperatur des Geräts ist zwischen 5°C und 20°C einstellbar; Zweizonen-Schränke bieten zwei Fächer mit unabhängiger Einstellung, ein erstes Fach, das zwischen 5 °C und 12 °C einstellbar ist, und ein zweites, das zwischen 12 °C und 20 °C einstellbar ist. Die Temperaturregelung erfolgt über ein Thermostat.

Eine Änderung der Temperatur erzeugt einen höheren Energieverbrauch.

Das Gerät garantiert, dass die Temperatur gehalten wird, solange es in Betrieb ist und unter normalen Gebrauchsbedingungen verwendet wird. Die Temperatur im Geräteinneren und der Energieverbrauch können durch viele Faktoren beeinflusst werden: Umgebungstemperatur, Sonneneinstrahlung, Anzahl der Türöffnungen und Lagermenge... Leichte Temperaturschwankungen sind völlig normal und entsprechen den Kältezyklen des Geräts. Diese Schwankungen wirken sich jedoch in keiner Weise auf die Lagertemperatur der Weine aus, da diese Schwankungen für einen Wärmeaustausch mit den Flaschen zu kurz sind.

Es wird empfohlen, die zu lagernden Flaschen mehrmals zu beladen, damit sich die Innentemperatur stabilisieren kann. Sobald Ihr Weinkeller vollständig aufgeladen ist, dauert es zwischen 24 und 48 Stunden, bis die gewünschte Temperatur erreicht ist. Diese Dauer wird durch die Anfangstemperatur der gelagerten Flaschen beeinflusst, die auf die gewünschte Temperatur gebracht werden müssen.

WLAN-Reichweite des Weinschranks

Aufmerksamkeit ! PLATINUM-Keller funktionieren mit einer WiFi-Verbindung.

Aufmerksamkeit ! Es liegt in der Verantwortung des Benutzers sicherzustellen, dass das WLAN-Netzwerk ausreichend ist (Geschwindigkeit / Signalstärke) für das ordnungsgemäße Funktionieren des angeschlossenen Weinkellers.

- Bei einer langsamen Verbindung kann die Verwendung eines WLAN-Verstärkers/Repeaters erforderlich sein.
- Bei Kopplungsproblemen kann die Verwendung eines separaten 2,4-GHz-/5-GHz-Netzwerks erforderlich sein. Wenden Sie sich in diesem Fall an Ihren Internetanbieter, damit das Internetnetz getrennt wird. Der Keller arbeitet im 2,4-GHz-Netzwerk.

Bei einem Stromausfall kann der Keller keine Einstellungen berücksichtigen und verliert auch die Einstellungen, die er hätte, während er auf die Synchronisation mit dem Server wartet. Beim Neustart nach einem Stromausfall werden die letzten in der Cloud gespeicherten Einstellungen verwendet.

Bluetooth-Reichweite des Weinschranks

Aufmerksamkeit ! PLATINUM-Schränke arbeiten mit Bluetooth während der Paarungsphase des Schrankes mit dem WiFi-Netzwerk. Während des täglichen Gebrauchs kommuniziert der Weinkeller nur über das WiFi-Netzwerk. Die Bluetooth-Reichweite des Kellers beträgt bei geschlossener Tür maximal 1m.

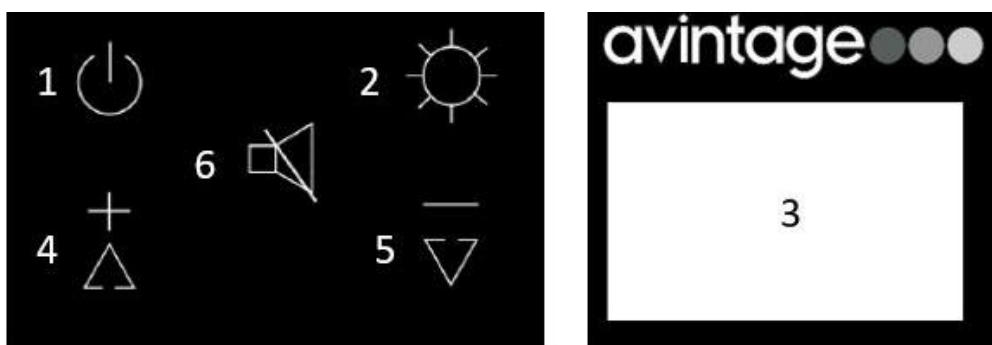
5. BEDIENUNGSANWEISUNG

Bedienfeld

PLATINUM-Keller sind mit einem elektronischen Bedienfeld mit LCD-Bildschirm ausgestattet.. Das Bedienfeld befindet sich im Inneren des Kellers.

Das Bedienfeld unterscheidet zwischen Modellen mit einer und zwei Temperaturzonen

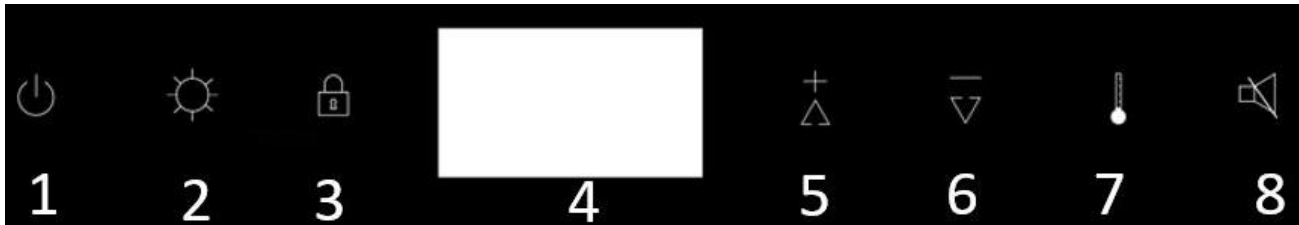
AVI45PLATINUM (Einfache Zone)



1. Anmelden Drücken Sie die Taste 3 Sekunden lang, um den Weinschrank ein- oder auszuschalten
2. Urheberrecht Berührung von Licht. Drücken Sie 1 Mal, um die Intensität auszuwählen. Drücken Sie 3 Sekunden, um die Farbe zu ändern. Siehe Lichtmodus
- 5+6. Drücken Sie 3 Sekunden, um das Bedienfeld zu sperren
3. Urheberrecht Der LCD-Bildschirm. Bei der angegebenen Temperatur handelt es sich um die eingestellte Temperatur. Um die tatsächliche Temperatur anzuzeigen, ist es notwendig, wenn das Bedienfeld entsperrt ist,
4. Urheberrecht Taste zum Erhöhen der eingestellten Temperatur um 1°C
5. Taste zum Verringern der eingestellten Temperatur um 1 °C

6. Drücken Sie die Taste 1 Mal, um den akustischen Alarm aus- oder wieder einzuschalten

AVI60PLATINUM, AVI72PLATINUM, AVI78PLATINUM, AVI88PLATINUM, AVI98PLATINUM, AVI105PLATINUM, AVI122PLATINUM, AVI6075PLATINUM (Doppelzone)



1. Drücken Sie die Taste 3 Sekunden lang, um sie ein- oder auszuschalten
2. Urheberrecht Berührung von Licht. Drücken Sie 1 Mal, um die Intensität auszuwählen. Drücken Sie 3 Sekunden, um die Farbe zu ändern. Siehe Lichtmodus
3. Urheberrecht Drücken Sie 3 Sekunden, um das Bedienfeld zu sperren
4. Urheberrecht Der LCD-Bildschirm
5. Taste zum Erhöhen der eingestellten Temperatur um 1°C
6. Urheberrecht Taste zum Verringern der eingestellten Temperatur um 1 °C
7. Urheberrecht Taste, um die Temperatureinstellung von einer Zone in eine andere umzuschalten.
8. Urheberrecht Drücken Sie die Taste 1 Mal, um den akustischen Alarm auszuschalten oder wieder zu aktivieren

AVI178PLATINUM (Dreifach-Zone)



1. Drücken Sie die Taste 3 Sekunden lang, um sie ein- oder auszuschalten
2. Urheberrecht Berührung von Licht. Drücken Sie 1 Mal, um die Intensität auszuwählen. Drücken Sie 3 Sekunden, um die Farbe zu ändern. Siehe Lichtmodus
3. Urheberrecht Drücken Sie 3 Sekunden, um das Bedienfeld zu sperren
4. LCD-Bildschirme (4= obere Zone / 4.1= mittlere und untere Zone)
5. Taste zum Erhöhen der eingestellten Temperatur um 1°C
6. Urheberrecht Taste zum Verringern der eingestellten Temperatur um 1 °C

7. Urheberrecht Taste, um die Temperatureinstellung von einer Zone in eine andere umzuschalten.
8. Urheberrecht Drücken Sie die Taste 1 Mal, um den akustischen Alarm auszuschalten oder wieder zu aktivieren

Temperatureinstellung

Um die Temperatur Ihres Weinkellers einzustellen, müssen Sie das Bedienfeld entsperren und:

- **Für eine einzelne Zone:**
 - Mit den Tasten 4 und 5 stellen Sie die Temperatur zwischen 5-20°C (41-68°F) ein
- **Für Dual-Zone:**
 - Wählen Sie den gewünschten Bereich mit der Taste 7 aus. Die Temperatur des ausgewählten Bereichs blinkt. Verwenden Sie die Tasten 5 und 6, um die Temperatur einzustellen
 - Obere Zone: 5-12 °C (41-54 °F)
 - Untere Zone: 12-20 °C (54-68 °F)
- **Für Dreifach-Zone:**
 - Wählen Sie den gewünschten Bereich mit der Taste 7 aus. Die Temperatur des ausgewählten Bereichs blinkt. Verwenden Sie die Tasten 5 und 6, um die Temperatur einzustellen
 - Obere Zone: 5-20 °C (41-68 °F)
 - Zentraler Zone: 5-12 °C (41-54 °F)
 - Untere Zone: 12-20 °C (54-68 °F)

Um den Betrieb zu optimieren, ist es wichtig, die Temperaturen mit einer maximalen Differenz von 10°C zwischen den Kammern einzustellen.

Vermeiden Sie es, die Tür wiederholt zu öffnen, um die Temperatur Ihrer Flaschen nicht zu stören

WICHTIG: Die Temperatur beider Zonen kann auf 12°C eingestellt werden und gleichzeitig funktioniert es. Wenn jedoch eine Zone auf 12°C eingestellt ist, empfehlen wir für eine optimale Leistung eine andere Einstellung für die andere Zone mit mindestens 3°C Differenz (Beispiel: 5°C oben und 8°C niedriger). Der maximale Temperaturunterschied zwischen den beiden Kammern

beträgt 10°C. Stellen Sie immer die kühlere Temperatur im oberen Fach und die wärmere Temperatur im unteren Fach ein (Beispiel: 5°C oben und 15°C niedriger).

Angezeigte Temperatur

Die auf dem LCD-Display angezeigte Temperatur ist die eingestellte Temperatur. Um die tatsächliche Temperatur anzuzeigen, müssen Sie das Bedienfeld entsperren und:

- **Für eine Zone:** 4+5+6 für 3 Sekunden
- **Für doppelte und dreifache Zone:** 2+3 für 3 Sekunden

Die aktuelle Temperatur blinkt 5 Sekunden lang, nach 5 Sekunden ist die eingestellte Temperatur wieder sichtbar.

Auswahl der Temperatureinheit (°C / °F)

Um die Temperatureinheit des Bedienfelds zu ändern, muss das Bedienfeld gesperrt sein und:




- **Für eine Zone:** 4+5 für 3 Sekunden
- **Für doppelte und dreifache Zone:** 5+6 für 3 Sekunden

Beleuchtungsmodi

Ihr Gerät verfügt über 3 verschiedene Beleuchtungsmodi, die Sie auch dank Ihrer Vinotag-App steuern können. Um den Beleuchtungsmodus direkt auf dem Bedienfeld auszuwählen, müssen Sie das Bedienfeld entsperren und:

- **Für eine Zone:** 2+6 für 3 Sekunden
- **Für doppelte und dreifache Zone:** 2+8 für 3 Sekunden

Verwenden Sie dann die Plus- und Minustasten, um zwischen folgenden Optionen zu wählen:

-  **Türschütz-Modus:** Im Standardmodus schaltet sich das Licht ein, wenn die Tür geöffnet wird. Wenn die Tür geöffnet wird, ist das Symbol für die offene Tür sichtbar und das Licht leuchtet. Wenn die Tür geschlossen ist, ist das Symbol der offenen Tür nicht mehr sichtbar und das Licht erlischt.
-  **Auto-Light-Modus:** Das Licht schaltet sich automatisch ein, wenn die Tür geöffnet wird, und schaltet sich nach einer Verzögerung von 15 Minuten automatisch aus.
-  **Dauerlichtmodus:** Das Licht schaltet sich nur auf Befehl ein oder aus, indem Sie die Taste 2 auf dem Bedienfeld drücken oder den Schalter in Ihrer Vinotag-App verwenden.

Farbe der Beleuchtung

Ihr Gerät verfügt über 3 verschiedene Beleuchtungsfarben, die Sie auch über Ihre Vinotag-App steuern können. Um die Farbe der Beleuchtung direkt auf dem Bedienfeld zu ändern, drücken Sie die Lichttaste (2) 3 Sekunden lang. Verwenden Sie dann die Plus- und Minustasten, um zwischen folgenden Optionen zu wählen:

- "A" bernsteinfarbene Farbe
- "C" Farbe kaltweiß
- "W" Farbe warmweiß

Intensität der Beleuchtung

Ihr Gerät verfügt über 4 Stufen der Lichtintensität, die Sie auch über Ihre Vinotag-App steuern können. Um die Intensität des Lichts direkt am Bedienfeld zu ändern, drücken Sie schnell die

Lichttaste (2). Mit jedem Tastendruck nimmt die Intensität ab, bis sie sich vollständig ausschaltet, und beginnt dann wieder bei 100 %.

- Intensitätsstufen: 100%-75%-50%-25%

Türalarm

Ihr Gerät ist mit einem Türalarm ausgestattet, den Sie auch über Ihre Vinotag-App steuern können. Ein optischer und akustischer Alarm ertönt, nachdem die Tür länger als 3 Minuten geöffnet wurde.

So schalten Sie den Alarm aus:

- Drücken Sie die Tasten 6 (Einzelzone) oder 8 (Für doppelte und dreifache Zone)
- Tippen Sie in der App auf den Schalter für den Lautlosmodus
- Schließen Sie Ihre Tür

Alarm für Aktivkohlefilter

Wenn Sie Ihren Weinkeller einschalten, beginnt der Countdown bis zur Lebensdauer Ihres Aktivkohlefilters. Nach 365 Tagen erscheint ein optischer Alarm, der Sie darüber informiert, dass es Zeit ist, den Aktivkohlefilter zu wechseln. Siehe Kapitel 6 zum Wechseln des Aktivkohlefilters.

Sobald der Filter gewechselt wurde, müssen Sie zum Neustart des Countdowns das Bedienfeld entsperren und:

- **Für eine Zone:** 2+5 für 3 Sekunden
- **Für doppelte und dreifache Zone:** 2+6 für 3 Sekunden

Energie sparen

Nach 20 Sekunden ohne Bedienung wechselt der Bildschirm in den Energiesparmodus und wird dunkler, aber immer noch sichtbar.

Verbindung zu einem WIFI-Netzwerk

Verwenden Sie Ihr Mobiltelefon, um den Weinkeller mit einem WIFI-Netzwerk zu verbinden.

Öffnen Sie die Vinotag-Anwendung und erstellen Sie einen digitalen Keller, indem Sie „Vernetzter Keller“ auswählen und aus der angezeigten Liste die Referenz Ihres Platinum-Kellers auswählen.

Wenn Sie bereits ein Vinotag-Konto haben, gehen Sie zum Bereich „MEIN KONTO“ und klicken Sie dann auf „KELLER HINZUFÜGEN“, indem Sie „Verbundener Keller“ auswählen und aus der angezeigten Liste die Referenz Ihres Platinum-Kellers auswählen.



Die Anwendung stellt eine Verbindung zu Ihrem physischen Weinkeller her, der über eine Steckdose mit Strom versorgt und korrekt installiert sein muss (siehe Installationsanleitung für Ihren Weinkeller). Sobald Ihr physischer Keller von der Anwendung erkannt wurde, werden die verfügbaren WLAN-Netzwerke angezeigt, wählen Sie das WLAN-Netzwerk Ihrer Wahl aus oder geben Sie den Namen Ihres WLAN-Netzwerks ein, falls er nicht automatisch angezeigt wird, und geben Sie das Passwort ein, um Ihren Weinkeller mit dem Netzwerk zu verbinden und seine Einstellungen aus der Ferne anzupassen.

Das „Wifi“-Symbol des Weinkellers wird fest angezeigt und zeigt an, dass die WIFI-Funktion eingeschaltet ist und der Weinkeller mit WIFI verbunden ist.

Wenn das Symbol „Wifi“ blinkt, bedeutet dies, dass die WIFI-Funktion eingeschaltet ist, der Weinkeller jedoch keine Verbindung zum WIFI-Netzwerk herstellen kann. Bitte setzen Sie das WLAN des Weinkellers zurück.

WLAN zurücksetzen

Um das WLAN im Falle eines Verbindungsproblems oder eines Wechsels der Internetbox zurückzusetzen, müssen Sie die Systemsteuerung entsperren und:

- Für eine einzelne Zone: 2+4 für 3 Sekunden
- Für doppelte und dreifache Zone: 3+5 für 3 Sekunden

Dieser Vorgang löscht die ursprünglichen WLAN-Informationen und ermöglicht es Ihnen, sich wieder mit dem Netzwerk Ihrer Wahl zu verbinden. Das "WIFI"-Symbol zeigt Ihnen an, dass die WIFI-Funktion ausgeschaltet ist.

Schalten Sie das WLAN aus

Zum Ausschalten müssen Sie das Bedienfeld entsperren und:

- Für eine Zone: 4+6 für 3 Sekunden
- Für doppelte und dreifache Zone: 3+6 für 3 Sekunden

Die Vinotag®-App

Platinum-Keller sind mit der VINOTAG®-Weinkellerverwaltungsanwendung kompatibel.

Um Ihren Weinkeller vernetzt zu nutzen, benötigen Sie:

- Eine Stromquelle, um den Keller mit Strom zu versorgen
- die VINOTAG®-Anwendung aus dem App Store oder Google Play Store heruntergeladen und ein Benutzerkonto erstellt haben
- Eine stabile Internetverbindung (Wi-Fi) in Reichweite des Platinum-Kellers
- Ein Platinum-Kellermodell

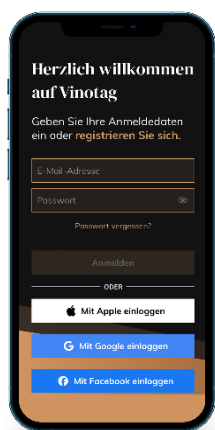
VINOTAG®-Funktionen

Mit der VINOTAG®-App können Sie:

- Ihre Weinschränke erstellen, personalisieren und verwalten.

- Flaschen hinzufügen/entnehmen.
- Ihren Weinbestand (Weinflaschen in Ihrem Weinschrank) einsehen und Ihre eigenen Weindatenblätter erstellen. Im Rahmen der Premium-Option kann VINOTAG® mit VIVINO® verbunden werden, wodurch Sie detaillierte Weindatenblätter aus der VIVINO®-Datenbank exportieren können.
- Ihre Weinbibliothek erstellen und einsehen. Dank der exklusiven Partnerschaft zwischen VINOTAG® und VIVINO® können Sie die detaillierte Weindatenblätter aus der VIVINO®-Datenbank speichern und einsehen.
- die Ansicht Ihres bzw. Ihrer Weinschränke mit Familie und Freunden teilen.
- Benachrichtigungen erhalten, wann ein Wein seine perfekte Trinkreife erreicht hat, der Filter Ihres Weinschranks auszuwechseln ist oder nur noch wenige Flaschen von Ihrem Lieblingswein vorrätig sind.
- dank der LED-Anzeigeleuchten auf einen Blick eine bestimmte Flasche bzw. mehrere Flaschen in Ihrem Weinschrank finden.
- dank der LED-Anzeigeleuchten auf einen Blick die freien Lagerplätze in Ihrem Weinschrank finden.

Ein VINOTAG®-Konto erstellen



- Laden Sie die App VINOTAG® je nach Smartphone im App Store oder im Google Play Store herunter.
- Erstellen Sie manuell oder über Facebook bzw. Ihr Apple- oder Google-Play-Konto ein Benutzerkonto.
- Füllen Sie die Pflichtfelder aus: Vorname, Name, Geburtsdatum, Land, Bundesland
- Kreuzen Sie das Kästchen „Ich akzeptiere die allgemeinen Nutzungsbedingungen“ an.
- Klicken Sie auf „Meine Registrierung abschließen“.

Jetzt verfügen Sie über ein VINOTAG®-Konto. Denken Sie daran, Ihren Benutzernamen und Ihr Passwort aufzubewahren.

VINOTAG®-Menü

Wenn die App geöffnet ist, ist das folgende Menü zu sehen:



Mein Weinschrank

Meine Weine

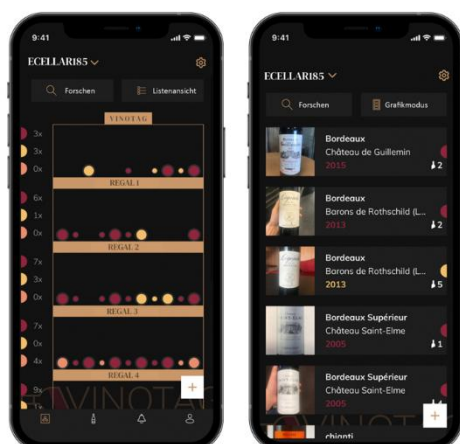
Benachrichtigungen

Profil

- **MEIN WEINSCHRANK:** Hier können Sie Ihren Weinschrank bzw. Ihre Weinschränke ansehen.
- **MEINE WEINE:** Hier können Sie Ihre Weinbibliothek einsehen.
- **BENACHRICHTIGUNGEN:** Hier sehen Sie die Benachrichtigungen Ihres Weinschranks.
- **PROFIL:** Hier können Sie die Information zu Ihrem Konto einsehen und vervollständigen.

Seite „MEIN WEINSCHRANK“

Auf dieser Seite können Sie den Inhalt Ihres Weinschranks bzw. Ihrer Weinschränke ansehen.



- Achtung! Wenn Ihr Weinschrank leer ist, können Sie ihn nicht ansehen. Sie müssen Flaschen hinzufügen, um auf die Ansicht zugreifen zu können.
- Der Inhalt des Weinschranks ist im Listenmodus oder Grafik-Modus einsehbar. Die Einstellung des Ansichtsmodus erfolgt über das Symbol oben rechts auf Ihrem Bildschirm. Über dieses Symbol können Sie zwischen den beiden Ansichten hin und her wechseln. Standardmäßig werden „smarte Weinschränke“ im Listenmodus angezeigt.



Erläuterung des Symbols Weinschrankansicht:



Listenmodus



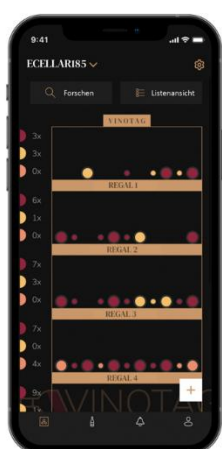
oder Grafik-Modus

- Mit dem Suchsymbol  oben links auf Ihrem Bildschirm können Sie nach einer Flasche Wein in Ihrem Weinkeller suchen; Sie müssen lediglich Angaben zu der gesuchten Flasche machen (Name des Weinguts, Weinsorte, Jahrgang ...).
- Mit dem Symbol  unten rechts auf Ihrem Bildschirm können Sie Weinflaschen hinzufügen (Weitere Informationen finden Sie im Abschnitt „Flaschen hinzufügen“.).
- **Achtung!** Falls Sie mehrere Weinschränke besitzen, können Sie zwischen den Weinschränken hin und her wechseln, indem Sie oben links auf Ihrem Bildschirm den Namen des Weinschranks ändern. Wenn Sie auf den Namen Ihres Weinschranks klicken, öffnet sich ein Pop-up-Fenster, in dem Sie gebeten werden, den Weinschrank auszuwählen, den Sie ansehen möchten. Klicken Sie in der Liste Ihrer Weinschränke auf das gewünschte Modell.



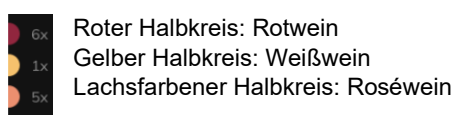
Listenmodus:

- Einfacher Ansichtsmodus. In der Liste können Sie die Weine sehen, die Sie in Ihrem Weinschrank aufbewahren. Die Weine werden in alphabetischer Reihenfolge angezeigt.
- Im Listenmodus erscheinen zu jedem Wein folgende Angaben: Name des Weins, Weingut, sein Datum, seine Farbe, seine Sorte sowie ein Foto der Flasche.
- Wenn Sie auf einen Wein tippen, wird dessen Weindatenblatt angezeigt.
- Auf der rechten Seite Ihres Bildschirms ist ein Indikator zu sehen. Dieser gibt die Weinsorte für jeden Wein an. Die Weinsorten sind an einem farbigen Halbkreis zu erkennen (roter Halbkreis: Rotwein / gelber Halbkreis: Weißwein / lachsfarbener Halbkreis: Roséwein).




Grafik-Modus:

- In der Grafik-Ansicht können Sie sehen, wie Ihr Weinschrank befüllt ist, wobei die gelagerten Flaschen mit einem farbigen Kreis dargestellt werden.
- Die Weine werden nach Ihrer Anordnung auf den Ablagerosten angezeigt.
- Der Nutzer kann eine Flasche ansehen, an einer anderen Position ablegen oder löschen.
- Wenn Sie auf eine Flasche tippen, wird dessen Beschreibung angezeigt.
- Auf der linken Seite Ihres Bildschirms ist ein Indikator zu sehen. Dieser gibt für jeden Ablagerost die Anzahl der Flaschen pro Weinsorte an. Die Weinsorten sind an einem farbigen Halbkreis zu erkennen.



Seite « MEINE WEINE »

Auf dieser Seite können Sie Ihre Weinbibliothek einsehen. In der Weinbibliothek können Sie:

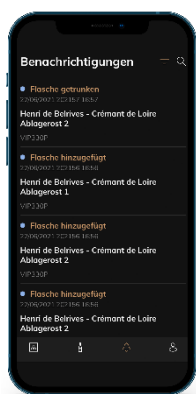
- Ihre getrunkenen Weine einsehen: Alle zu Ihrem Weinschrank hinzugefügten Weine (egal ob noch vorhanden oder nicht) werden automatisch in Ihre Weinbibliothek aufgenommen.
- eine „Wishlist“ erstellen: Hier können Sie Weine vormerken, die Sie bei Ihren Freunden verkostet haben oder gerne kaufen möchten. In der Weinbibliothek können Sie eine Wunschliste erstellen.
- Mithilfe des Suchsymbols  oben links auf Ihrem Bildschirm können Sie in Ihrer Weinbibliothek nach einer Weinflasche suchen. Sie müssen lediglich die Informationen bezüglich der gesuchten Flasche eingeben (Name des Weinguts, Weinsorte, Jahrgang ...).
- eine Flasche in Ihre Weinbibliothek aufnehmen: Befolgen Sie einfach die Anweisungen unter „Flaschen hinzufügen“ und klicken Sie auf „Zu meiner Weinbibliothek hinzufügen“.

- auf einen Wein klicken, um sein Datenblatt anzusehen (weitere Informationen finden Sie unter „Ein Weindatenblatt ansehen“).

Seite « BENACHRICHTIGUNGEN »

Auf dieser Seite können Sie die Warnungen zu Ihrem Weinkeller anzeigen. Ein roter Punkt neben dem Symbol weist auf eine ungelesene Warnung hin. Warnungen sind chronologisch geordnet.

Wenn Sie mehrere Keller haben, können Sie nach Kellern filtern (Filtersymbol oben links auf Ihrem Bildschirm). Ein Suchfeld ermöglicht es Ihnen, Ihre Benachrichtigungen zu filtern, um ein bestimmtes Ereignis zu finden.



- **Temperaturalarm / Tür offen:** Ihr Keller warnt Sie, wenn Temperaturbewegungen Ihre Aufmerksamkeit erregen sollten.

- **Vorratsalarm:** Sie können Vorratsalarme für einen bestimmten Wein und nach einer definierten Menge programmieren. Die Anwendung weist Sie darauf hin, dass der betreffende Wein nicht mehr vorrätig ist. (Die „Ausfall“-Menge wird von Ihnen festgelegt, die Alarmierung kann auf eine Flaschenanzahl eingestellt werden.)

Seite « PROFIL »

Auf dieser Seite können Sie die Informationen zu Ihrem VINOTAG®-Konto einsehen, vervollständigen oder ändern.

- **Meine Angaben ändern:** Hier können Sie Ihre Anmeldeinformationen (Name, Vorname, Geburtstag, Land, Bundesland) ändern oder Ihr Konto löschen. Außerdem können Sie zustimmen, Nachrichten und andere kommerzielle Mitteilungen von VINOTAG zu erhalten.
- **Ich werde Premium-Mitglied:** Hier können Sie die Premium-Option von VINOTAG® abonnieren und die Anzahl Ihrer Scans auffüllen. Mit diesen Scans können Sie die VIVINO® Datenblätter direkt in Ihrem Weinschrank speichern und brauchen die Weindatenblätter nicht mehr von Hand ausfüllen (weitere Informationen in der Rubrik „Premium-Konto“).
- **Keller hinzufügen:** Damit können Sie neue Keller hinzufügen.
- **Geben Sie einen Einladungscode ein:** Damit können Sie Kellern beitreten, deren Zugang mit Ihnen geteilt wurde. Die Eingabe eines Einladungscode ist obligatorisch, um einem Keller beizutreten, dieser Zugangscode wird vom Eigentümer des gemeinsamen Kellers generiert und verteilt.
- **Kontakt:** Hier können Sie den VINOTAG® Kundendienst kontaktieren, wobei Sie in einer Dropdown-Liste den Betreff Ihrer Anfrage auswählen können.
- **Allgemeine Nutzungsbedingungen:** Hier können Sie die aktuellen Nutzungsbedingungen von VINOTAG® ansehen.
- **Impressum:** Hier ist das Impressum von VINOTAG® zu finden.
- **Abmelden:** Hier können Sie sich von der App abmelden.

Einen Weinschrank hinzufügen

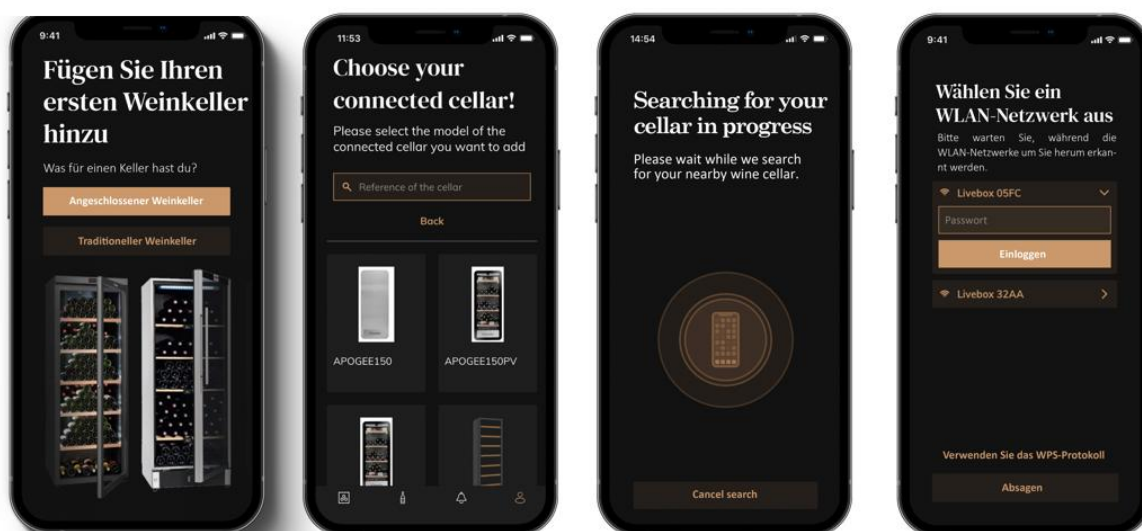


Jetzt können Sie zu Ihrem VINOTAG®-Konto Ihren ersten Weinschrank bzw. einen neuen Weinschrank hinzufügen (In der App haben Sie die Möglichkeit, mehrere Weinschränke zu verwalten, die Sie aus einer Reihe von Modellen auswählen können).

Achtung! Sie dürfen die App auf keinen Fall verlassen, wenn Sie einen Weinschrank hinzufügen.

- **Hinzufügen des ersten Weinschranks:** Bei der Erstellung Ihres Kontos müssen Sie Ihren Weinschrank erstellen. Befolgen Sie dazu die nachfolgenden Schritte.
- **Hinzufügen eines neuen Weinschranks:** Wenn Sie mehrere Weinschränke in Ihrer App verwalten wollen, gehen Sie auf die „Profil“-Seite -> „Meine Weinschränke“ und klicken Sie auf „Einen Weinschrank hinzufügen“. Befolgen Sie anschließend die nachfolgenden Schritte.

Hinzufügen eines „smarten Weinschranks“



- Definieren Sie den Kellertyp „angeschlossener Keller“ oder „nicht angeschlossener Keller“. PLATINUM-Modelle gehören zur Kategorie „vernetzter Keller“. Klicken Sie auf „verbundener Keller“.
- Die Anwendung fordert Sie auf, Bluetooth zu aktivieren; seine Aktivierung ist notwendig, um den Keller zu konfigurieren.
- Sobald Ihr Keller mit Bluetooth verbunden ist, fordert Sie die Anwendung auf, ein WLAN-Netzwerk auszuwählen. Bei einem WLAN-Netzwerk wird das Passwort des WLAN-Routers abgefragt. Wenn die WLAN-Verbindung fehlschlägt, überprüfen Sie das Passwort und/oder überprüfen Sie die Entfernung zwischen Ihrem Keller und Ihrem WLAN-Router. Eine zu große Entfernung oder zu dicke Wände können die Verbindung blockieren. Bringen Sie den Keller näher an den Wi-Fi-Router heran, um dessen Verbindung zu ermöglichen, oder fügen Sie einen Wi-Fi-Repeater hinzu.

Verwaltung meines Kellers

Im Modus „Einstellungen“ können Sie Ihren Weinkeller steuern

- Passen Sie die Temperatur Ihres Kellers an
- Ändern Sie die Messung von Celsius auf Fahrenheit
- Wählen Sie einen Beleuchtungsmodus
- Wählen Sie die Farbe und Intensität der Beleuchtung

- Schalten Sie den akustischen Alarm stumm

- Setzen Sie den Kohlefilter zurück, wenn der Änderung ist erforderlich

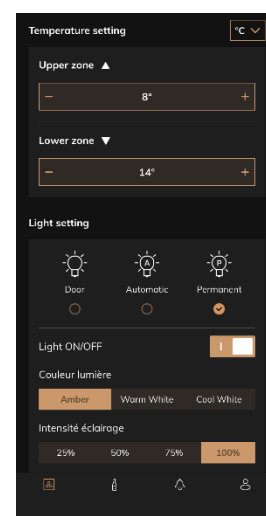
- Stoppen oder starten Sie den Betrieb

Ihr Keller

- Setzen Sie das WLAN Ihres Weinkellers zurück

- Teilen Sie Ihren Keller

- Löschen Sie Ihren Keller



Teilen Sie einen Keller

Als Besitzer eines Kellers können Sie andere Personen in Ihren Keller einladen. Um Ihren Keller zu konsultieren, muss der Gast ein VINOTAG®-Konto erstellen.

So laden Sie jemanden ein:

- Gehen Sie auf Ihre Cellar-Seite und wählen Sie oben rechts das Symbol „Einstellungen“.
- Wählen Sie unten auf der Seite „Meinen Keller teilen“
- Klicken Sie anschließend auf die Schaltfläche „Code erstellen“,
- Sie können diesen Code an die Person(en) weitergeben oder mitteilen, mit der/denen Sie Ihren Keller teilen möchten.
- Sie können neue Zugangscodes erstellen, um den Inhalt Ihres Weinkellers mit anderen Mitgliedern zu teilen.

Wenn Sie Ihren Keller teilen;

- Die Seite „Benachrichtigungen“ informiert Sie, wenn ein Mitglied Ihrem Keller beigetreten ist.
- Sie können diesen Zugriff jederzeit entfernen; Auf der Registerkarte "Meinen Keller teilen" werden die Benutzer mit Zugriff angezeigt. Klicken Sie einfach auf das Symbol "Mülleimer" neben dem Namen des Mitglieds, für das Sie den Zugriff entfernen möchten.

Um auf einen mit Ihnen geteilten Keller zuzugreifen;

- Wenn Sie eingeladen werden, einem Keller beizutreten, gehen Sie auf die Seite „Mein Profil“: „Geben Sie einen Einladungscode ein“. Geben Sie den erhaltenen Einladungscode ein und klicken Sie auf „beitreten“. Sie haben jetzt Zugang zu einem gemeinsamen Keller.
- Sie können einen gemeinsamen Keller jederzeit verlassen; Wählen Sie den Keller aus, den Sie nicht mehr einsehen möchten, und klicken Sie auf die Schaltfläche „Diesen Keller verlassen“.

Einen Weinschrank löschen

- Wenn Sie einen oder mehrere Weinschränke löschen möchten:
- Gehen Sie auf die Seite „Mein Keller“.
- Die Liste Ihrer Weinkeller erscheint im Dropdown-Menü oben rechts auf der Seite
- Wählen Sie den Weinschrank aus, den Sie löschen wollen und drücken Sie auf „Löschen“.
- Wiederholen Sie den Vorgang für alle Weinschränke, die Sie löschen wollen.

Achtung! Wenn in dem Weinschrank mindestens eine Flasche vorhanden ist, erscheint ein Pop-up-Fenster, in dem Sie den Löschvorgang bestätigen sollen. Nachdem der Weinschrank gelöscht wurde, ist es nicht mehr möglich, die Informationen wiederherzustellen.

Achtung! Sie können keinen Weinschrank löschen, der Ihnen nicht gehört. Wenn ein Weinschrank mit Ihnen geteilt wurde und auf der Seite „Profil“: „Meine Weinschränke“ sichtbar ist, können Sie das Teilen beenden. Wenn Sie nicht der Besitzer sind, hat die Schaltfläche „Löschen“ die Bedeutung „Verlassen“. Wenn Sie darauf klicken, können Sie den Weinschrank verlassen. Es erscheint ein Pop-up-Fenster, um den Vorgang zu bestätigen.

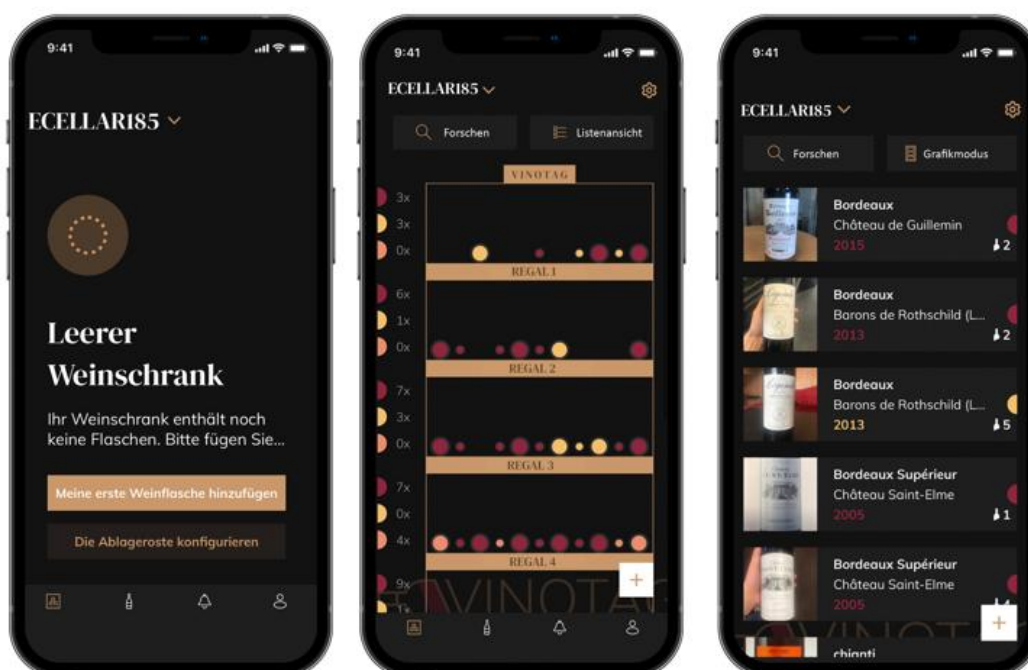
Ändern Sie die Kellerkonfiguration

Sie möchten die Konfiguration Ihres Weinkellers abweichend von der Standardkonfiguration ändern.

Gehen Sie zu den „Einstellungen“ Ihres Schrankes und dann zu Informationen/Regale, um Regale zu löschen oder hinzuzufügen.

Flaschen hinzufügen

Sie haben Ihren Keller in der VINOTAG®-Anwendung erstellt; Sie können jetzt Flaschen hinzufügen.



Erstellung des Weinschranks

Listenansicht

Grafikansicht

- Klicken Sie bei einem neuen Keller auf „meine erste Flasche hinzufügen“ oder „+“
- Machen Sie ein Foto vom Etikett der Flasche, die Sie in Ihren Weinkeller stellen möchten. Ein ausgefülltes Weinblatt erscheint; Dieses Blatt stammt aus der VIVINO®-Datenbank. Sie können dieses Weinblatt ändern oder ergänzen. Aufmerksamkeit ! Wenn die gescannte Weinflasche nicht in der VIVINO®-Datenbank verfügbar ist oder Sie kein Premium-Abonnement haben, müssen Sie das mit Ihrer Flasche verknüpfte Weinblatt manuell ausfüllen. Wenn Sie möchten, ist es möglich, kein Foto des Etiketts zu machen, in diesem Fall haben Sie keinen Zugriff auf die VIVINO®-Datenbank, sodass Sie das Ihrer Flasche zugeordnete Weinblatt manuell ausfüllen müssen.

○ Beim Hinzufügen einer Flasche können Sie das zugehörige Weinblatt vervollständigen / ändern; Geben Sie einen Kommentar zur Weinflasche ein, speichern Sie sie als Favorit oder geben Sie ihr eine Bewertung.

○ Wenn Sie eine Weindatei manuell ausfüllen möchten, können Sie die folgenden Felder ausfüllen:

- Weinname
- Domäne
- Bezeichnung
- Jahr
- Land/Region
- Farbe
- Menge der Flaschen

○ Ein „erweiterter“ Modus erlaubt Ihnen, zusätzliche Informationen bereitzustellen, wie z.

- Mindestverwahrung (Jahre)
- Maximale Wache (Jahre)
- KommentarPasser en favoris
- Noter la bouteille (0 à 5)
 - Kaufpreis
 - Link zu VIVINO®, um das vollständige Blatt zu finden (Premium-Option)
 - Link zu VIVINO®, um diesen Wein zu kaufen

○ Die gescannte Flasche wird nicht erkannt: Falls die Flasche nicht erkannt wird, bietet die Anwendung an, den Scan neu zu starten, die Flasche manuell zu suchen (wenn keine Flasche ihrer Suche entspricht) oder das Blatt manuell auszufüllen.

○ Es ist zwingend erforderlich, eine minimale und maximale Haltezeit einzugeben, um Benachrichtigungen zu Spitzenzeiten zu erhalten. Wenn die Felder für die minimale und maximale Haltezeit nicht ausgefüllt sind, wird keine Benachrichtigung über das Spitzendatum gesendet.

Sobald die Flaschen identifiziert wurden, ermöglicht Ihnen die Anwendung, ein digitales Verzeichnis Ihrer Weine zu führen. Melden Sie in Ihrem digitalen Weinkeller den Standort Ihrer echten Flaschen, um ein Verzeichnis Ihrer digitalen Weine zu führen.

Es ist auch möglich, eine Flasche über eine Weindatei hinzuzufügen.

- Klicken Sie auf die Schaltfläche unten auf der Seite „Eine oder mehrere Flaschen hinzufügen“
- Geben Sie die Anzahl der hinzuzufügenden Flaschen ein.

- Stellen Sie die Flasche(n) in Ihrem Keller an die gewünschte(n) Stelle(n);
- Erfassen Sie diese Orte in VINOTAG®.

BITTE BEACHTEN SIE: Wenn Sie ein VINOTAG®-Konto erstellen, können Sie von „50 kostenlosen Scans“ profitieren. Beim Hinzufügen eines angeschlossenen Kellers werden Ihnen 50 Scans angeboten. Mit diesen Scans profitieren Sie dank der Partnerschaft VINOTAG® - VIVINO® von vorab ausgefüllten Weinblättern. Für den Fall, dass alle angebotenen Scans verwendet wurden; Es ist möglich, weiterhin Flaschen hinzuzufügen, indem Sie ihr Weinblatt manuell ausfüllen, oder die Premium-Option abonnieren, um von einer Aufladung von Scans zu profitieren (siehe Abschnitt „Premium-Konto“).

ESOMMELIER®-Funktion

Beim Hinzufügen einer Flasche zu einem „verbundenen Keller“; Sie können die ESOMMELIER®-Funktion verwenden. Diese Funktion empfiehlt den idealen Aufbewahrungsort für Ihren Wein. Wenn Sie eine Flasche scannen, identifiziert VINOTAG® die Weinsorte; Je nach Weintyp werden Lagertemperaturen für eine optimale Konservierung empfohlen.

Je nach Weintyp eignen sich daher bestimmte Standorte in Ihrem Keller besser.

Die ESOMMELIER®-Funktion hilft Ihnen, Ihren Wein in den besten Bedingungen zu halten. Durch Klicken auf diese Schaltfläche bietet Ihnen der Weinkeller verfügbare Stellplätze an, die für die gescannte Weinflasche geeignet sind; spezifische Symbole zeigen diese Orte auf der digitalen Ansicht Ihres Weinkellers an.

Premium-Konto

Für ein angenehmeres Nutzererlebnis ist VINOTAG® eine Partnerschaft mit VIVINO® eingegangen. Bei der Erstellung eines VINOTAG®-Kontos erhalten Sie eine Anzahl an „kostenlosen Scans“.

„Kostenloser Scan“ bezeichnet den Vorgang, wenn Sie eine Flasche fotografieren, um direkt auf das detaillierte Weindatenblatt aus der VIVINO®-Datenbank zuzugreifen. Achtung! Nicht erkannte Flaschen werden in der Anzahl der „kostenlosen Scans“ eingerechnet, da eine Erkennungsanfrage an VIVINO® gesendet wurde. Das Foto muss eine ausreichende Qualität und Schärfe aufweisen, damit die Flasche erkannt werden kann.

Das Weindatenblatt kann geändert und direkt in der digitalen Version Ihres Weinschranks gespeichert werden. Sie müssen Ihr Weindatenblatt nicht mehr manuell ausfüllen. Ein echter Zeitgewinn beim Befüllen Ihres Weinschranks! Außerdem erhalten Sie zahlreiche Informationen über Ihre Lieblingsweine.

Falls Sie alle kostenlosen Scans aufgebraucht haben, können Sie weiterhin Flaschen hinzufügen, indem Sie die Datenblätter manuell ausfüllen oder die Premium-Option abonnieren, mit der die Anzahl der verfügbaren Scans nachgefüllt wird. Ein Pop-up-Fenster benachrichtigt Sie, dass Sie keine kostenlosen Scans mehr haben.

Um ein Premium-Konto nutzen zu können, muss ein Premium-Abo abgeschlossen werden, mit dem das Scan-Guthaben kostenpflichtig aufgefüllt werden kann.

- Guthaben von 200 Scans
- Guthaben von 400 Scans
- Guthaben von 1.000 Scans

Die gekauften „Scans“ sind ohne zeitliche Begrenzung nutzbar.

Die Premium-Option kann über die VINOTAG®-App im Bereich „Mein Konto“ durch Anklicken der Schaltfläche „Ich werde Premium-Mitglied“ abonniert werden. Dort können auch die Preiskonditionen abgerufen werden.

Flaschen entfernen

Sie haben Ihren Keller in der VINOTAG®-Anwendung erstellt; Sie können jetzt Flaschen aus Ihrem Keller löschen. Die Flaschen werden in Ihrem Vinothekenraum aufbewahrt.

Wenn Sie eine Flasche konsumieren, müssen Sie ihre digitale Version in der Anwendung löschen, um ein aktuelles Weinregister zu führen.

Ein Weindatenblatt einsehen

Weindatenblätter können von Ihren Weinschränken oder Ihrer Weinbibliothek aus eingesehen werden.

Ansicht des Weindatenblatts in meinem Weinschrank im Listenmodus oder in meiner Weinbibliothek

- Klicken Sie auf die gewünschte Flasche.
- Sehen Sie sich die Informationen zu Ihrer Flasche an.
- Weitere Informationen finden Sie auf der Seite unseres Partners Vivino, indem Sie auf „Auf Vivino ansehen“ klicken.

Ansicht des Weindatenblatts in meinem Weinschrank im Grafik-Modus

- Klicken Sie auf den gewünschten Ablagerost.
- Klicken Sie auf die gewünschte Flasche.
- Sehen Sie sich die Informationen zu Ihrer Flasche an.
- Weitere Informationen finden Sie auf der Seite unseres Partners Vivino, indem Sie auf „Auf Vivino ansehen“ klicken.

Trinkreife-Benachrichtigungen erstellen

Um Trinkreife-Benachrichtigungen zu erstellen, müssen unbedingt eine minimale (größer als 0) und maximale Lagerzeit im Weindatenblatt eingegeben werden. Die Lagerzeit wird in Jahren angegeben. Wenn Sie Ihren Wein noch nicht getrunken haben, erhalten Sie zu Beginn und am Ende der Trinkreife eine Benachrichtigung. Für eine Flasche vom Jahrgang „X“ mit einer minimalen Lagerzeit von 5 Jahren und einer maximalen Lagerzeit von 10 Jahren, erhalten Sie folgende Benachrichtigungen:

- Jahrgang „X“ + 5 Jahre: Benachrichtigung zu Beginn der Trinkreife „Ihr Wein hat jetzt seine Trinkreife erreicht.“
- Jahrgang „X“ + 10 Jahre: Benachrichtigung am Ende der Trinkreife „Ihr Wein erreicht das Ende seiner Trinkreife.“

Benachrichtigung über niedrigen Flaschenvorrat erstellen

Um Ihren Weinschrank und Ihre Weine besser verwalten zu können, bietet Ihnen VINOTAG® die Möglichkeit, Benachrichtigungen bei einem niedrigen Flaschenvorrat einzurichten:

- Klicken Sie in der App auf der Ansicht Ihres Weinschranks auf die gewünschte Flasche, um das dazugehörige Weindatenblatt aufzurufen.
- Klicken Sie auf „Eine Benachrichtigung programmieren“.
- Geben Sie an, bei welchem Restbestand an Flaschen Sie eine Benachrichtigung über einen niedrigen Flaschenvorrat erhalten möchten.
- Klicken Sie auf „Bestätigen“. Die Bestandsbenachrichtigung ist aktiviert.

Um eine Bestandsbenachrichtigung zu deaktivieren, klicken Sie auf „Benachrichtigung ändern“; verringern Sie die Anzahl der gewünschten Flaschen, bis „Deaktiviert“ erscheint. Klicken Sie auf „Bestätigen“. Die Bestandsbenachrichtigung ist deaktiviert.

Visualisieren Sie den Standort Ihrer Flaschen in Ihrem Keller

- Sie haben Ihren Keller im Blick; Verwenden Sie das Suchsymbol oben links auf Ihrem Bildschirm
- Geben Sie den Namen des gesuchten Weins und / oder die Domäne und / oder andere Informationen zur Flasche an
- Die Weindatei der gesuchten Flasche wird angezeigt
- Klicken Sie auf die Schaltfläche am Ende der Seite „Meine Flaschen anzeigen“ oder auf die Schaltfläche „Position im Keller“ am Anfang Ihrer Weinkartei

6. REINIGUNG UND PFLEGE

Ziehen Sie vor der regelmäßig durchzuführenden Reinigung des Geräts den Netzstecker aus der Steckdose oder nehmen Sie die entsprechende Sicherung heraus.

Wir raten Ihnen, das Gerät vor der ersten Inbetriebnahme und dann regelmäßig innen und außen (Vorderseite, Seitenwände und Oberseite) mit lauwarmem Wasser und einem milden Reinigungsmittel zu reinigen. Wischen Sie den Weinschrank mit klarem Wasser ab und lassen Sie ihn vor dem Wiedereinschalten gut trocknen. Verwenden Sie auf keinen Fall Löse- bzw. Scheuermittel.

Bei der Erstinbetriebnahme können noch Restgerüche vorhanden sein. Lassen Sie das Gerät in diesem Fall mehrere Stunden ohne Befüllung auf der niedrigsten Temperatur laufen. Durch die Kälte werden etwaige Gerüche beseitigt.

Automatische Abtauung

Ihr Weinschrank wird automatisch abgetaut. Die Abtauautomatik hat keinerlei Auswirkungen auf die im Weinschrank gelagerten Weine.

Während des Abtauens sind der Kompressor und die Ventilatoren ausgeschaltet. Die Digitalanzeige zeigt eine normale Temperatur an.

Kohlefilterwechsel

Ihr Weinkeller ist mit einem Kohlefilter ausgestattet, wir empfehlen Ihnen, ihn einmal im Jahr auszutauschen. Um ihn auszutauschen, müssen Sie ihn lediglich aus dem Keller herausziehen und

durch einen neuen Filter ersetzen.

Wenn Sie in den Urlaub fahren

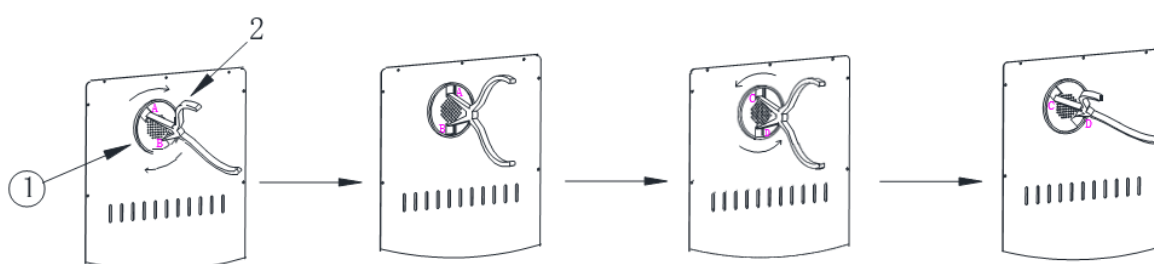
- Kurzausflug: Lassen Sie Ihren Weinschrank während Ihrer Abwesenheit weiterhin normal laufen, wenn Sie nicht länger als 3 Wochen wegfahren.
- Lange Abwesenheit: Wenn Sie Ihr Gerät mehrere Monate nicht benutzen werden, entnehmen Sie alle Flaschen sowie alle Zubehörteile, schalten Sie das Gerät aus und trennen Sie es von der Stromversorgung. Reinigen und trocknen Sie das Gerät sorgfältig innen und außen. Lassen Sie die Tür offen, um die Bildung von Kondenswasser, Gerüchen und Schimmel zu vermeiden.

Wenn Sie den Weinschrank umsetzen müssen

- Ziehen Sie zuerst den Netzstecker des Weinschranks.
- Entnehmen Sie alle Flaschen, die sich im Weinschrank befinden, und befestigen Sie bewegliche Teile.
- Schrauben Sie die Stellschrauben an den Füßen komplett in die Halterung ein, um sie nicht zu beschädigen.
- Schließen Sie die Tür.
- Bewegen Sie das Gerät vorzugsweise in aufrechter Position oder beachten Sie anhand der Angaben auf der Verpackung, auf welche Seite das Gerät umgelegt werden kann. Schützen Sie Ihr Gerät außerdem mit einer Decke oder einem ähnlichen Stoff.

Wechseln Sie den Aktivkohlefilter

1. Ziehen Sie mit einer Spitzzange die Positionen A und B des Kohlefilters fest. Drehen Sie die Zange im Uhrzeigersinn, um A und B in die horizontale Richtung zu bringen, und ziehen Sie dann, um den Kohlefilter einzusetzen.
2. So installieren Sie den neuen Kohlefilter: Ziehen Sie den Kohlefilter mit einer Spitzzange in Position C und D fest.
3. Um den neuen Filter anzubringen, drehen Sie die Klemme gegen den Uhrzeigersinn, um C und D etwa 45 Grad von der vertikalen Richtung auszurichten. (wie letzte Abbildung)



7. IM PANNENFALL

Trotz aller Sorgfalt, die wir für unsere Produkte aufwenden, kann eine Störung niemals völlig ausgeschlossen werden. Bevor Sie sich mit dem Kundendienst Ihres Händlers in Verbindung setzen, prüfen Sie bitte folgende Punkte:

Der Netzstecker ist in der Steckdose.

Es liegt kein Stromausfall vor.

Die Störung ist nicht auf eine der Ursachen zurückzuführen, die in der Tabelle am Ende der Bedienungsanleitung beschrieben sind.

WICHTIG: Ist das Gerätenetzkabel beschädigt, muss es vom Hersteller oder einem von der Marke bzw. dem Händler anerkannten Fachbetrieb ausgetauscht werden. Zur Vermeidung der Verletzungsgefahr muss es auf jeden Fall von einer qualifizierten Fachkraft ausgetauscht werden.

SOLLTEN DIESE KONTROLLEN ZU NICHTS FÜHREN, KONTAKTIEREN SIE BITTE DEN KUNDENDIENST IHRES HÄNDLERS.

ACHTUNG!

Ziehen Sie vor Reinigungs- bzw. Reparaturarbeiten grundsätzlich den Netzstecker aus der Steckdose!

8. PROBLEME UND MÖGLICHE URSACHEN

Viele Probleme lassen sich leicht beheben, was Ihnen den Anruf beim Kundendienst ersparen kann. Bevor Sie den Kundendienst kontaktieren, versuchen Sie, das Problem mithilfe der nachstehenden Empfehlungen zu beheben.

ANLEITUNG ZUR PROBLEMLÖSUNG

PROBLEM	MÖGLICHE URSACHE
Der Weinschrank funktioniert nicht.	Das Gerät ist nicht angeschlossen. Das Gerät ist ausgeschaltet. Der Schutzschalter ist ausgelöst oder eine Sicherung ist durchgebrannt.
Das Gerät kühlt nicht ausreichend.	Überprüfen Sie die Temperatureinstellung. Die Umgebung kann vielleicht eine stärkere Einstellung notwendig machen. Die Tür wird zu oft geöffnet. Die Tür ist nicht richtig geschlossen. Die Türdichtung liegt nicht voll auf.
Das Gerät schaltet sich häufig ein und aus.	Die Umgebungstemperatur ist höher als gewöhnlich. Es wurden viele Flaschen in den Weinschrank gelegt. Die Tür wird zu oft geöffnet. Die Tür ist nicht richtig geschlossen. Die Temperatur ist nicht richtig eingestellt. Die Türdichtung liegt nicht voll auf.
Die Innenbeleuchtung funktioniert nicht.	Das Gerät ist nicht angeschlossen. Der Schutzschalter ist ausgelöst oder eine Sicherung ist durchgebrannt. Die Anzeileuchte ist außer Betrieb. Die Einschalttaste für das Licht befindet sich in der Position OFF.
Vibrationen	Prüfen Sie und stellen Sie sicher, dass der Weinschrank korrekt waagrecht ausgerichtet ist.
Der Weinschrank ist zu	Ein „Klick“-Geräusch kann vom Abfließen des Kältemittels kommen, was normal

laut.	ist. Bei jedem Zyklusende können „Gurgel“-Geräusche zu hören sein, die auf das Ablaufen des Kältemittels in Ihrem Weinschrank zurückzuführen sind. Durch das Zusammenziehen und Ausdehnen der Innenwände können Knack- und Knistergeräusche entstehen. Der Weinschrank ist nicht waagrecht ausgerichtet. Im „Mono“-Modus sind die Ventilatoren eingeschaltet, um die Luft im Weinschrank umzuwälzen.
Die Tür schließt nicht richtig.	Der Weinschrank ist nicht waagrecht ausgerichtet. Die Dichtung ist verschmutzt oder beschädigt. Ein Teil des Inhalts verhindert, dass die Tür schließt. Die Türscharniere sind schlecht angebracht. Die Roste sind nicht an der richtigen Position eingelegt.
Das Etikett des Weins, den ich fotografiere, wird von der Anwendung nicht erkannt	Das über die Bewerbung aufgenommene Foto muss von guter Qualität sein (nicht unscharf), das Foto muss so aufgenommen werden, dass das Weinetikett den weißen Rahmen der Bewerbung ausfüllt. Wenn das immer noch nicht funktioniert, versuchen Sie, nur den Namen des Weins aus der Nähe zu fotografieren.

Fehlercodes

Die folgenden Fehlercodes können auf Ihrem Bildschirm oder in Ihrer Vinotag-Anwendung erscheinen.

AVI45PLATINUM : E1/ E3/ E5/ E7

AVI60PLATINUM/AVI72PLATINUM/AVI88PLATINUM/AVI105PLATINUM/AVI122PLATINIM : E1/ E2/ E3/ E4/ E5/ E6/ E7/ E8

AVI178PLATINUM : E1/ E2/ E3/ E4/ E5/ E6/ E7/ E8 / H1 / H2 / H3 / H4

Halten Sie in diesem Fall Ihr Gerät an und ziehen Sie den Netzstecker, wenden Sie sich an den Kundendienst Ihres Händlers und teilen Sie ihm den auf dem Bildschirm angezeigten Code mit.

Sollte auf Ihrem Bildschirm ein anderer Code angezeigt werden, wenden Sie sich bitte ebenfalls an den Kundendienst und teilen Sie ihm den angezeigten Code mit.

9. UMWELT

Dieses Produkt entspricht der EU-Richtlinie 2019/290/EU über Elektro- und Elektronik-Altgeräte (WEEE). Wenn Sie sicherstellen, dass dieses Produkt ordnungsgemäß entsorgt wird, helfen Sie mit bei der Vermeidung potenzieller negativer Auswirkungen auf die Umwelt und die menschliche Gesundheit, die durch einen unangemessenen Umgang mit den Abfällen aus diesem Produkt entstehen können.



Das auf dem Gerät angebrachte Symbol der durchgestrichenen Abfalltonne zeigt an, dass das Produkt am Ende seiner Lebensdauer vom restlichen Hausmüll getrennt entsorgt werden muss. Es muss daher zu einer Sammelstelle für Elektro- und Elektronikaltgeräte bzw. beim Kauf eines gleichwertigen Geräts zum Händler des neuen Geräts gebracht werden.

Der Benutzer ist dafür verantwortlich, dass das Gerät am Ende seiner Lebensdauer einer geeigneten Sammelstelle zugeführt wird. Eine zweckmäßige, getrennte Sammlung zur Weiterleitung des unbenutzten Geräts zum Recycling, zur Aufbereitung und umweltgerechten Entsorgung trägt dazu bei,

mögliche negative Auswirkungen auf Umwelt und Gesundheit zu vermeiden, und fördert das Recycling der Wertstoffe, aus denen das Produkt besteht.

Bei der Entsorgung des Geräts oder bei einem Weiterverkauf sind die personenbezogenen Daten des Benutzers ohne dessen Zutun geschützt. Diese Daten sind nicht im Weinschrank, sondern auf einem externen Server gespeichert. Es können keinerlei Informationen, die während der normalen Nutzung des Weinschranks übertragen wurden, nach dessen Entsorgung verwertet werden.

Wenn das Gerät weiterverkauft wird, muss der neue Benutzer den QR-Code auf der Master-Steuereinheit scannen und das vorgeschriebene Pairing-Verfahren durchführen. Durch diesen Vorgang werden alle zuvor auf dem Server gespeicherten Daten überschrieben. Auf diese Weise steht dem neuen Benutzer ein völlig leeres Konto zur Verfügung. Der ehemalige Benutzer kann von der Vinotag-App aus nicht mehr auf seine alten Daten zugreifen oder diese ansehen.

Um genauere Auskünfte zu den bestehenden Sammelsystemen zu erhalten, wenden Sie sich bitte an das örtliche Amt für Abfallentsorgung oder das Geschäft, in dem Sie das Gerät gekauft haben.

10. WICHTIGER HINWEIS

In dem Bestreben der kontinuierlichen Qualitätsverbesserung unserer Produkte behalten wir uns die Möglichkeit vor, die technischen Merkmale ohne Vorankündigung zu ändern.

Die Garantien für die Produkte der Marke AVINTAGE werden ausschließlich durch unsere Vertragshändler gewährt. In dieser Bedienungsanleitung gemachte Angaben können nicht als eine Zusatzgarantie ausgelegt werden.

Die Firma FRIO ENTREPRISE kann nicht für Fehler bzw. Auslassungen technischer oder redaktioneller Art in dieser Bedienungsanleitung haftbar gemacht werden. Unverbindliches Dokument.

1. VEILIGHEIDSINSTRUCTIES

Lees met het oog op uw veiligheid en een juiste installatie van het apparaat aandachtig deze gebruiksaanwijzing, met inbegrip van de waarschuwingen en nuttige tips die erin zijn terug te vinden, voordat u het apparaat installeert en het voor het eerst gebruikt. Om te vermijden dat het apparaat wordt beschadigd en/of dat u onnodig verwond raakt, is het belangrijk dat de personen die worden geacht gebruik te maken van dit apparaat, volledig op de hoogte zijn van de werking en de veiligheidsfuncties ervan. Bewaar deze instructies voor later en denk eraan om deze vlak bij het apparaat op te bergen, zodat de instructies bij een verkoop of verhuizing met het apparaat worden meegegeven. Daardoor zal een optimale werking van het systeem kunnen worden gegarandeerd.

Bewaar deze gebruiksaanwijzing om elk gevaar voor verwondingen te vermijden. De fabrikant kan immers niet aansprakelijk worden gesteld, als het systeem verkeerd wordt behandeld.

Veiligheid van kinderen en andere kwetsbare personen

- Dit systeem mag worden gebruikt door kinderen van 8 jaar en ouder, en door personen met beperkte fysieke, zintuiglijke of mentale capaciteiten, of door personen die niet hebben geleerd om gebruik te maken van het apparaat, als ze worden geholpen door een geïnformeerde persoon die zich bewust is van de risico's die met het gebruik van het apparaat gepaard gaan. Kinderen mogen niet met het apparaat spelen. De reiniging en het onderhoud mogen niet worden uitgevoerd door kinderen, tenzij ze ouder zijn dan 8 jaar en ze in de gaten worden gehouden.
- Bewaar alle verpakkingen buiten het bereik van kinderen, want er bestaat gevaar voor verstikking.
- Als u beslist om het apparaat af te danken, haalt u de stekker uit de wandcontactdoos, snijdt u de aansluitkabel door (zo dicht mogelijk bij het apparaat) en verwijdert u de deur om te verhinderen dat de kinderen ermee spelen en zich laten elektrocuteren, of zich opsluiten in het apparaat.
- Als het apparaat met een magnetische deurpakking moet worden vervangen door een ander apparaat met een deurklink op de deur of op de pakking, gaat u nauwkeurig na of de deurklink buiten werking is,

voordat u zich ontdoet van het oude apparaat. Zo vermijdt u dat dit apparaat in een val voor kinderen verandert.

- Houd het apparaat en het snoer van het apparaat buiten het bereik van kinderen jonger dan 8 jaar.
- Kinderen mogen geen flessen in het apparaat leggen of eruit halen.

Algemene veiligheid

OPGELET — Dit apparaat is ontworpen om in een huiselijke omgeving en in de volgende types omgevingen te werken:

- keukenruimten en installaties die in de handel verkrijgbaar zijn, werk- en kantooromgevingen;
- structuren van het type Bed and Breakfast;
- boerderijgebouwen en hotels, motels en andere instellingen die klanten ontvangen;
- industriële keuken en andere toepassingen die niet voor de detailverkoop zijn bestemd.

OPGELET — Berg in dit apparaat nooit brandbare stoffen zoals spuitbussen op, want deze zouden er kunnen uit lopen.

OPGELET — Als het voedings snoer is beschadigd, moet u het onmiddellijk bij uw fabrikant of een gekwalificeerde handelaar laten vervangen, om elk gevaar voor elektrocutie te vermijden.

OPGELET — Houd de ventilatieopeningen goed vrij en ga na of de lucht door de openingen kan circuleren.

OPGELET — Beschadig het koelcircuit niet.

OPGELET — Gebruik geen elektrische apparaten aan de binnenzijde van het compartiment, tenzij die laatste door de fabrikant worden toegestaan.

OPGELET — Het koelsysteem en het isolerende systeem bevatten brandbare gassen. Wilt u het systeem afdanken, doe dat dan bij een erkend inzamelcentrum. Stel het apparaat nooit bloot aan vlammen.

Koelvloeistof

Er wordt het koelmiddel isobutaan (R600a) gebruikt in het koelcircuit van het systeem; het gaat om een licht ontvlambaar natuurlijk gas dat niet gevaarlijk is voor de omgeving. Ga tijdens het transport en de installatie van het systeem na of er geen onderdelen van het koelcircuit zijn beschadigd. Het koelmiddel (R600a) is een brandbare vloeistof.

Opgelet: brandgevaar

Als het koelcircuit werd beschadigd:

- Vermijd open vlammen en elke ontstekingsbron.
- Ventileer zorgvuldig de ruimte waarin het apparaat staat.

Het is gevaarlijk om de samenstelling van dit apparaat te wijzigen, op welke manier ook.

Elke beschadiging van het snoer kan een kortsluiting en/of een elektrocutie veroorzaken.

Elektrische veiligheid

- Het voedings snoer mag niet worden verlengd.
- Ga zorgvuldig na of de wandcontactdoos niet is beschadigd. Een wandcontactdoos in slechte staat kan een oververhitting van het systeem en de ontploffing ervan veroorzaken.
- Ga zorgvuldig na of u de wandcontactdoos van het apparaat kunt bereiken.
- Trek nooit aan de hoofdkabel.
- Sluit het snoer niet aan als de wandcontactdoos loshangt. Er bestaat gevaar voor elektrocutie of brand.
- U mag het apparaat nooit gebruiken als de bescherming van de binnenverlichting niet is geïnstalleerd.
- Deze wijnkast werkt op een eenfasige stroom van 220~240 V / 50 Hz.
- Voor het apparaat mogen geen verlengsnoeren, adapters of meervoudige contactdozen worden gebruikt. Het apparaat moet worden aangesloten op een geaarde contactdoos in overeenstemming met de geldende elektrische normen.

Dagelijks gebruik

- Dit apparaat is uitsluitend bestemd voor het opslaan van wijn.

- Sla nooit brandbare stoffen of vloeistoffen in het apparaat op; dat zou een gevaar voor blootstelling met zich mee kunnen brengen.
- Laat nooit andere elektrische apparaten in dit apparaat werken (mixers, elektrische ijs turbines, enz.).
- Wanneer u het apparaat loskoppelt, moet u de stekker altijd in uw handen houden en mag u niet aan het snoer trekken.
- Plaats geen warme elementen of plastic onderdelen in dit apparaat.
- Dit apparaat moet worden gebruikt en behandeld in overeenstemming met bepaalde specifieke voorschriften. Raadpleeg de voorschriften die werden opgesteld op het gebied van opslag.
- Stel het apparaat niet rechtstreeks bloot aan de zon.
- Houd kaarsen, lantaarns en andere open vlammen weg van het apparaat, om brandgevaar te vermijden.
- Dit apparaat is bestemd om traditionele huishoudelijke dranken op te bergen.
- Het apparaat is zwaar. Wees voorzichtig wanneer u het verplaatst.
- Gebruik het voetstuk, de oplegplanken, de deuren en andere soortgelijke elementen nooit om op te steunen.
- Om vallende voorwerpen te vermijden en te verhinderen dat het apparaat defect raakt, mag u de oplegplanken niet overladen.

Opgelet! Reiniging en onderhoud

- Voor ieder onderhoud, koppel het apparaat af en onderbreek de stroom.
- Reinig het apparaat niet met metalen voorwerpen, een stoomsysteem, vluchtige oliën, organische oplosmiddelen of schurende bestanddelen.
- Gebruik geen scherpe of puntige voorwerpen om het eventuele ijs te verwijderen. Gebruik een plastic schraper.

Belangrijke informatie over de installatie!

- **Opgelet! Om te voorkomen dat de wijnkast omvalt, is het belangrijk om eerst de plaatsen onder in de kast te vullen. De oplegplanken mogen niet tegelijk worden uitgetrokken of in uitgetrokken toestand worden gelaten. Het gewicht van de flessen kan de wijnkast naar voren doen kantelen. Het is belangrijk het gewicht van de flessen over de hele kast te verdelen, en voorzichtig met de kast om te gaan.**
- Om ervoor te zorgen dat de elektrische aansluitingen correct zijn, volg de volgende instructies die samen met de handleiding worden geleverd.
- Haal het apparaat uit de verpakking en ga na of er geen zichtbare

schade is. Sluit het apparaat niet aan als het is beschadigd. Breng het verkooppunt waar u het apparaat hebt gekocht, altijd op de hoogte van schade. Bewaar in dat geval de verpakking.

- Het is raadzaam om minstens vierentwintig uur te wachten, voordat u het apparaat aansluit op de netstroom. Zo bent u zeker dat er voldoende olie wordt toegevoerd aan de compressor.
- Een goede luchtcirculatie is noodzakelijk om risico op oververhitting te vermijden. Volg zorgvuldig de meegeleverde installatie-instructies, om ervoor te zorgen dat er voldoende ventilatie is.
- Controleer dat de contactdozen gemakkelijk toegankelijk zijn nadat het apparaat geïnstalleerd is.
- Zorg ervoor dat het voedingssnoer niet klem of beschadigd raakt wanneer u het apparaat installeert.

Storingen oplossen en onderdelen

- Elektriciteitswerkzaamheden moeten altijd worden uitgevoerd door een bevoegde en bekwame technicus.
- Dit apparaat moet worden gerepareerd door een erkend reparatiecentrum en er mogen uitsluitend originele onderdelen worden gebruikt.

De esthetische en functionele reserveonderdelen overeenkomstig VERORDENING (EU) 2019/2019 (bijlage II, punt 3.) worden gedurende een periode van 7 jaar of 10 jaar (lijst in bijlage II, punt 3.a.1 en 3.a.2) nadat het laatste exemplaar van het model op de markt is gebracht, ter beschikking gesteld van professionele reparateurs en eindgebruikers.

De lijst van reserveonderdelen en de procedure voor de bestelling ervan (toegang voor vakmensen / toegang voor particulieren) zijn beschikbaar op de volgende website: www.interfroidservices.fr of per post op het volgende adres: FRIO - Interfroid Services, 143 Bd Pierre Lefauchaux - 72230 ARNAGE. Andere functionele onderdelen die niet in EU-verordening 2019/2019 zijn gespecificeerd, zijn gedurende 10 jaar beschikbaar.

De fabrieksgarantie is 1 jaar voor functionele onderdelen.



R600a

Veiligheidsinstructies



Opgelet: gebruik geen mechanische voorzieningen of andere middelen om het ontdooiingsproces te versnellen, tenzij die door de fabrikant worden aanbevolen.



Opgelet: versper geen enkel ventilatierooster van het apparaat.



Opgelet: sla in dit apparaat geen ontplofbare stoffen op zoals spuitbussen met een brandbaar drijfgas.



Opgelet: beschadig het koelcircuit van het apparaat niet.



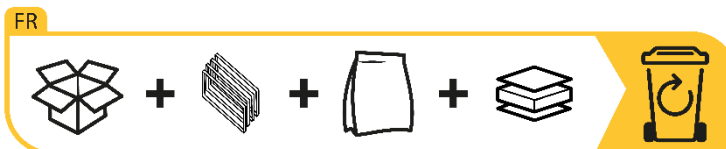
Opgelet: aangezien de koeleenheden met isobutaan (R600a) werken, mogen ze niet in een ruimte met ontstekingsbronnen worden geplaatst. Het type koelvloeistof wordt aangegeven op het typeplaatje van de kast.



Opgelet: gebruik geen elektrische apparaten in de compartimenten van het apparaat, tenzij die van het door de fabrikant aanbevolen type zijn.

Dit apparaat is in overeenstemming met de eisen van de Europese richtlijnen en de eventuele wijzigingen ervan.

KARTONNEN DOZEN EN PAPIERVERPAKKINGEN MOETEN WORDEN GESORTEERD



2. TYPEPLAATJE

Het typeplaatje dat aan de binnenkant of achterkant van het apparaat (op basis van het model) gekleefd is, bevat alle specifieke informatie over uw apparaat.

We raden u aan om het serienummer voor de installatie in dit boekje te noteren zodat u er later indien nodig over beschikt (technische interventie, vraag om assistentie, enz.).



Zodra het apparaat geïnstalleerd en geladen is, kunt u niet meer zo gemakkelijk toegang tot het typeplaatje krijgen.

OPGELET: er kan geen hulp worden verleend zonder deze gegevens.

3. BESCHRIJVING VAN DE PRODUCTEN

Raadpleeg de online EPREL-database om meer te weten te komen over uw product. Zoals is bepaald in gedelegeerde verordening (EU) 2019/2016 van de Commissie, is alle informatie over dit koelapparaat beschikbaar in de EPREL-database (EPREL = European Product Database for energy labelling). Met deze database kunt u de informatie en technische documentatie van uw koelapparaat raadplegen. U kunt toegang krijgen tot de EPREL-database door de QR-code op het energielabel van uw apparaat te scannen, of door rechtstreeks naar www.ec.europa.eu te surfen en het model van uw koelapparaat in te voeren.

Geadverteerde capaciteit

De geadverteerde capaciteit is de maximale capaciteit berekend met het aantal planken verkocht met de kelder en 75 cl Bordeaux type flessen volgens norm EN62552:2013; in een kop-staart positie.

De planken van de Platinum-kelders zijn aangepast aan verschillende flesformaten, zoals: Bordelaise, Champenoise, Bourgogne.

Als u flessen van verschillende grootte wilt opleggen, raden wij u aan om tussen uw grotere flessen telkens een standaard bordeauxfles te plaatsen. Zo kunt u eventuele opslagproblemen vermijden.

Als u flessen met een atypisch of groot formaat naast elkaar legt, kunt u er immers toe worden gedwongen om de plaatsen op uw oplegplank slechts gedeeltelijk te benutten. Door een standaardfles (bordeaux van 75 cl) af te wisselen met een atypische of grote fles, kunt u alle beschikbare plaatsen op uw oplegplank benutten.

[Zie de capaciteitsdiagrammen aan het einde van het document.](#)

Indelingsaanbevelingen

De oorspronkelijke indeling van de voorzieningen in uw apparaat (oplegplanken ...) wordt aanbevolen, want met die indeling wordt de energie door het koelapparaat zo rationeel mogelijk gebruikt. Elke verandering in deze indeling kan van invloed zijn op het energieverbruik van het apparaat.

4. INSTALLATIE-INSTRUCTIES

Voordat u uw wijnkast in gebruik neemt

- Verwijder de verpakking rondom en binnenin.
- Laat uw apparaat ongeveer 24 u rechtop staan alvorens het in gebruik te nemen. Dit verkleint de kans dat het koelsysteem door het transport niet goed zal werken.
- Maak de binnenkant schoon met behulp van een doek en lauw water.
- Wanneer u uw apparaat installeert, dient u een goedgekeurde locatie te kiezen.
- Plaats uw wijnkast op een ondergrond die sterk genoeg is om de kast te dragen wanneer de kast volledig is gevuld.
- Om ervoor te zorgen dat de deur goed sluit, moet de kelder waterpas worden gesteld, stel zo nodig de 4 stelpoten bij. Deze helling houdt ook de laden of planken op hun plaats ondanks het gewicht van de flessen. Voldoende ventilatie is noodzakelijk, blokkeer geen luchtuitlaat.
- Voldoende ventilatie is noodzakelijk. Versper nooit luchtuitlaten.
- Dit apparaat is uitsluitend bestemd voor de opslag van wijn.
- Dit apparaat bevat ontvlambaar koelgas. Zorg er dus voor dat de koelslang tijdens het transport nooit wordt beschadigd.

Opgelet

- Sla gesloten flessen op.
- Leg niet te veel flessen in het apparaat.
- Open de deur nooit langer dan nodig.
- Bedek de oplegplanken niet met aluminiumfolie of ander materiaal dat een goede luchtcirculatie kan verhinderen.
- Indien de wijnkast gedurende lange tijd in ongevolle toestand moet worden gelaten, wordt aanbevolen om de stekker uit de contactdoos te trekken en na een zorgvuldige reiniging de deur op een kier te laten staan, zodat de lucht kan circuleren en schimmel- en geurvorming wordt voorkomen.
- **OPGELET: houd het apparaat uit de buurt van stoffen die brand kunnen veroorzaken.**

Uw wijnkast installeren

Raadpleeg de installatieschema's aan het einde van het document.



Onjuiste installatie van uw apparaat zorgt ervoor dat het deuropeningssysteem niet goed werkt. Zorg ervoor dat u de bovenstaande instructies volgt.

De producten in het PLATINUM-assortiment zijn uitgerust met een zelfventilatiesysteem. Naleving van de ventilatieopeningen in de bovenste en onderste kolom is niet langer een verplichting.

Elektronisch push-pull openingssysteem

Raak het openingsgebied voorzichtig aan en wacht een paar seconden totdat het openingssysteem wordt geactiveerd. Het is normaal dat er een vertraging is tussen het moment dat u uw hand op de linkerbovenhoek van uw kelder legt en het moment dat de kelderdeur opengaat.



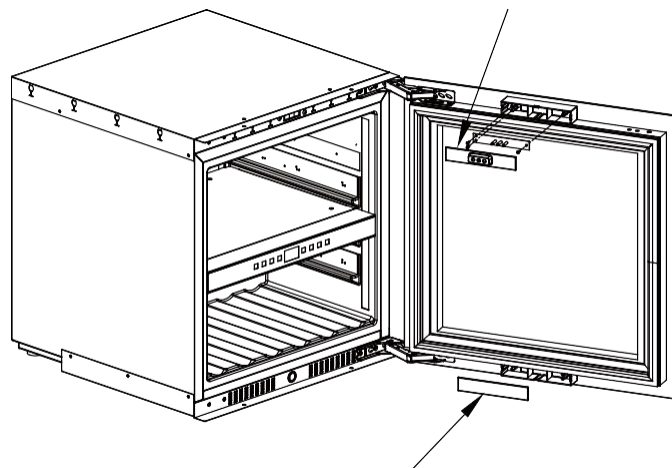
Bovendien is het systeem elektronisch, het vereist geen aanpassing van uw kant.

Omkeerbaarheid van de deur

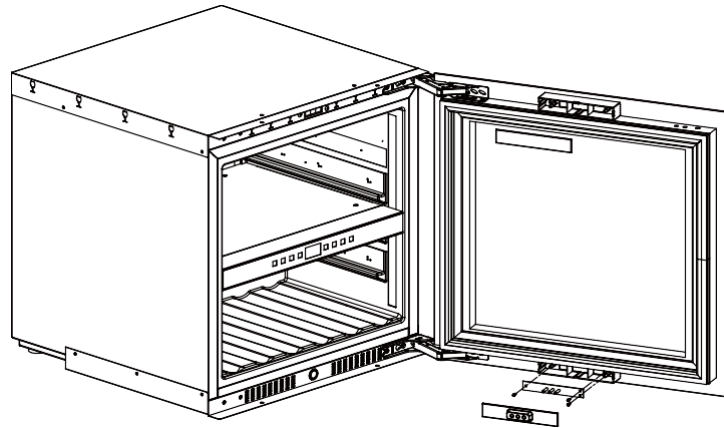
Als u de openingsrichting van de deur wilt omkeren, die in eerste instantie van links naar rechts opent (linkerhandgreep), volgt u deze stappen.

Alle verwijderde onderdelen moeten worden bewaard om door te gaan met de herinstallatie van de deur.

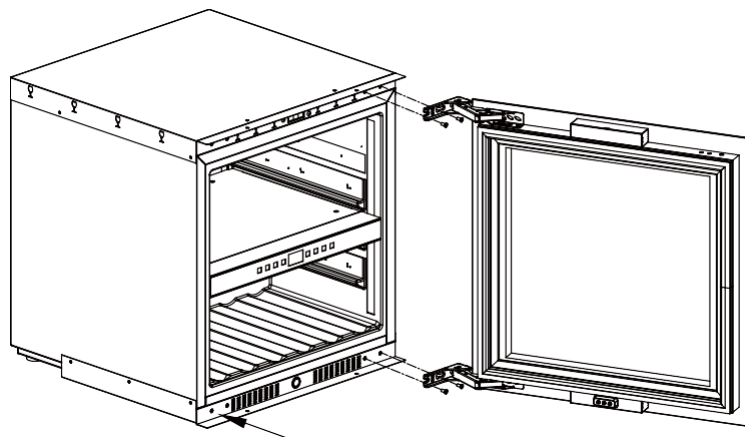
1. Verwijder de boven- en onderafdekking aan de achterkant van de deur met de hand. Draai de 3 schroeven van het bord in het bovenste compartiment los.



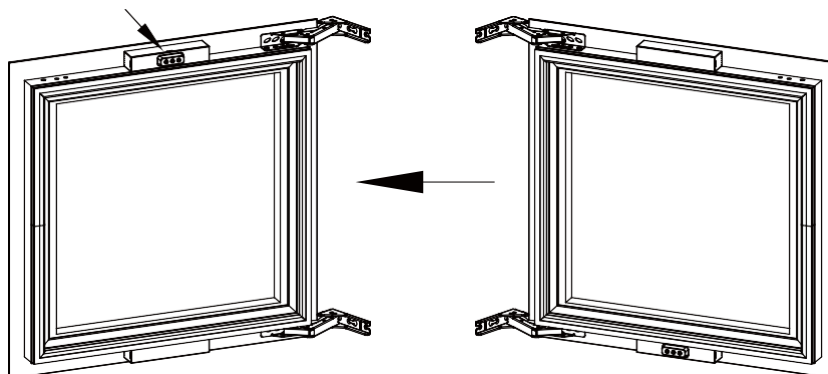
2. Installeer de kaart en het deksel van het compartiment van boven naar beneden en installeer het deksel van het onderste compartiment naar boven.



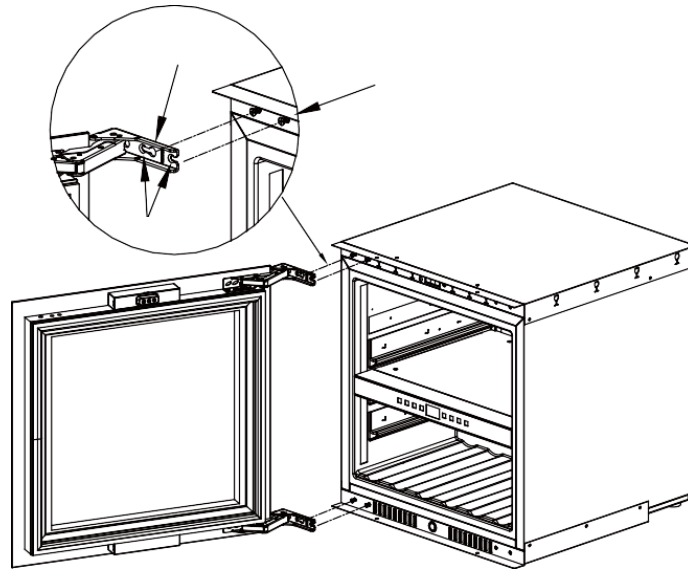
3. Verwijder de bovenste en onderste schroefafdekkingen aan de linkerkant en schroef de pantograafscharnieren van de kelder los. (RAAK DE SCHROEVEN TUSSEN DE SCHARNIEREN EN DE DEUR NIET AAN)



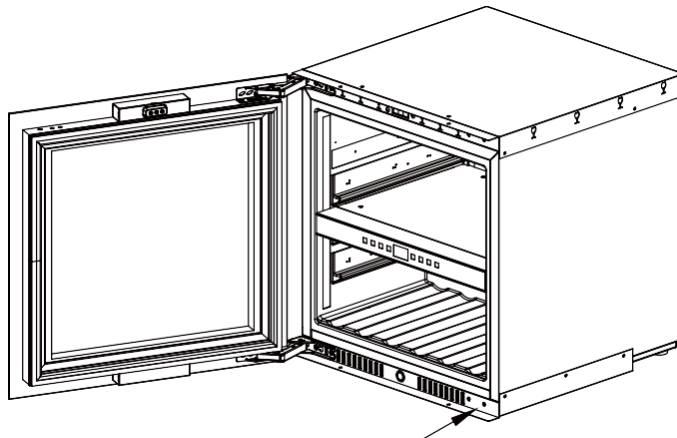
4. Neem de glazen deur weer, neem alle nodige voorzorgsmaatregelen en draai deze voorzichtig 180°. Zorg ervoor dat de deurschakelaar zich aan de bovenkant van de deur bevindt.



5. Installeer de schroeven aan de linkerkant in de gaten en laat 5 mm ruimte over. Steek vervolgens de deur door het scharniergat, plaats de deur en draai de schroeven stevig vast.



6. Eindig door de deksels terug te plaatsen bij de scharnieren en gaten aan de rechterkant..



Voeding

Sluit de wijnkast aan op een enkelvoudige wandcontactdoos van het type E.

De wijnkast moet worden aangesloten op één gemakkelijk bereikbare contactdoos.

Alle problemen met betrekking tot het vermogen en/of de aarding moeten worden behandeld door bevoegd personeel (elektriciën, erkende dienst).

Standplaats

- **Aandacht !** De kelder moet in een schone (niet stoffige) omgeving worden geplaatst, vorstvrij, uit de buurt van een warmtebron, zoals: radiator, oven, zonlicht, enz. Hij mag niet buiten worden geïnstalleerd.
- Plaats de kelder op een plaats die sterk genoeg is om het gewicht te dragen wanneer deze volledig geladen is.
- Stel de hoogte van de stelpoten onder de kelder af om hem waterpas te zetten.
- Bij het kiezen van een plaats voor uw apparaat moet u ervoor zorgen dat de vloer vlak en stevig is en dat de ruimte goed geventileerd is. Dit apparaat is bedoeld voor gebruik in ruimtes met een zeer specifieke omgevingstemperatuur, deze klimaatklasse is aangegeven op het typeplaatje. De omgevingstemperatuur heeft invloed op de binnentemperatuur en vochtigheid van uw kelder. Voor een optimale werking zijn de instellingen van uw kelder gemaakt voor omgevingstemperaturen van 23°C tot 25°C.

De temperatuur van het apparaat is instelbaar tussen 5°C en 20°C; kasten met twee zones bieden twee compartimenten met onafhankelijke aanpassing, een eerste compartiment instelbaar tussen 5°C en 12°C en een tweede compartiment instelbaar tussen 12°C en 20°C. De temperatuurregeling wordt uitgevoerd door een thermostaat.

Verandering van de temperatuur genereert een hoger energieverbruik.

Het apparaat garandeert dat de temperatuur behouden blijft zolang het in bedrijf is en onder normale gebruiksomstandigheden wordt gebruikt. De temperatuur in het apparaat en het energieverbruik kunnen door vele factoren worden beïnvloed: omgevingstemperatuur, blootstelling aan de zon, aantal deuropeningen en opgeslagen hoeveelheid... Kleine temperatuurschommelingen zijn volkomen normaal en komen overeen met de koude cycli van het apparaat. Maar deze variaties hebben geen enkele invloed op de bewaartemperatuur van de wijnen, aangezien deze variaties te kort zijn voor een warmte-uitwisseling met de flessen.

Het wordt aanbevolen om de flessen die moeten worden bewaard meerdere keren te laden om de interne temperatuur te stabiliseren. Zodra uw kelder volledig is opgeladen, duurt het tussen de 24 en 48 uur om de gewenste temperatuur te bereiken. Deze duur wordt beïnvloed door de begintemperatuur van de opgeslagen flessen, die op de gewenste temperatuur moet worden gebracht.

Wifi bereik van de kelder

Aandacht ! Platinum kelders werken met een wifi-verbinding.

Aandacht ! Het is de verantwoordelijkheid van de gebruiker om ervoor te zorgen dat het wifi-netwerk voldoende is (snelheid / signaalsterkte) voor het goed functioneren van de aangesloten kelder.

- Bij een trage verbinding kan het gebruik van een wifi-versterker/repeater nodig zijn.
- Het gebruik van een apart 2,4 GHz/5 GHz-netwerk kan nodig zijn in het geval van een koppelingsprobleem. Neem in dit geval contact op met uw internetprovider zodat het internetnetwerk wordt losgekoppeld. De kelder werkt op het 2,4 GHz-netwerk.

In het geval van een stroomstoring kan de kelder geen rekening houden met instellingen en verliest ze ook de instellingen die ze zou hebben tijdens het wachten op synchronisatie met de server. Bij herstarten na een stroomstoring worden de laatst in de cloud opgeslagen instellingen gebruikt.

Kelder Bluetooth-bereik

Aandacht ! Platinum-kasten werken met Bluetooth tijdens de koppelingsfase van de kast met het WiFi-netwerk. Tijdens het dagelijks gebruik communiceert de kelder alleen via het wifi-netwerk. Het Bluetooth-bereik van de kelder is maximaal 1 meter met de deur gesloten.

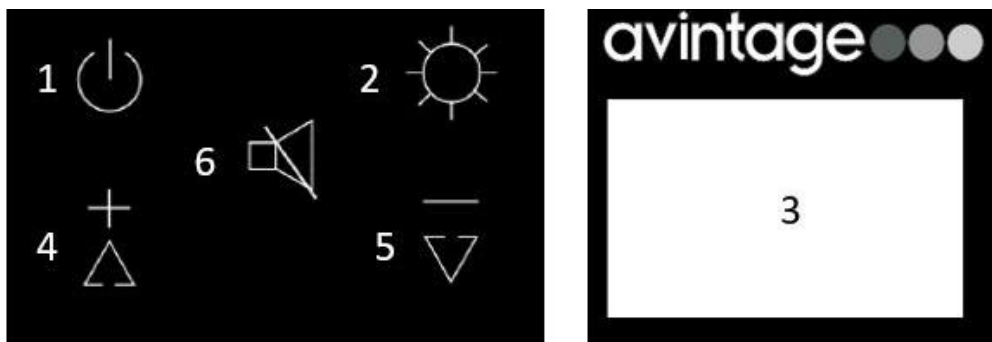
5. GEBRUIKSVOORSCHRIFTEN

Controlepaneel

De PLATINUM wijnhuizen zijn uitgerust met een elektronisch bedieningspaneel met LCD-display. Het bedieningspaneel bevindt zich in de kelder.

Het bedieningspaneel verschilt tussen modellen met enkele en dubbele temperatuurzone

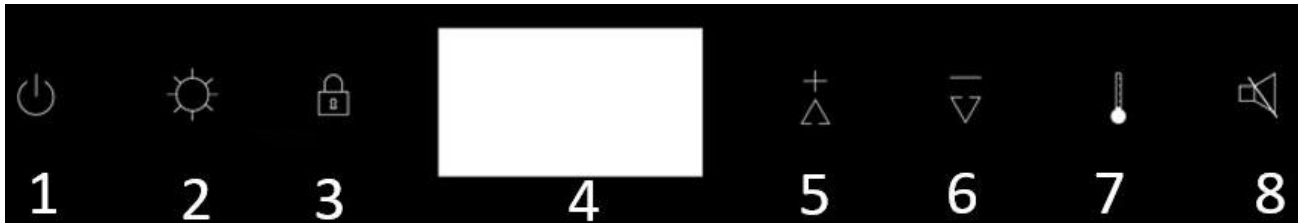
AVI45PLATINUM (Eenvoudige zone)



- 1. okt.** Houd de knop 3 seconden ingedrukt om de wijnkast aan of uit te zetten
- 2. okt.** Aanraking van licht. Druk op 1 keer om de intensiteit te selecteren. Druk 3 seconden om de kleur te veranderen. Zie lichtmodus
- 5+6.** Druk op 3 sec om het bedieningspaneel te vergrendelen
- 3. okt.** Het LCD-scherm. De aangegeven temperatuur is de ingestelde temperatuur. Om de werkelijke temperatuur weer te geven, is het noodzakelijk wanneer het bedieningspaneel is ontgrendeld,
- 4. okt.** Knop om de ingestelde temperatuur met 1°C te verhogen
- 5.** Toets om de ingestelde temperatuur met 1°C te verlagen

6. Druk 1 keer op de knop om het hoorbare alarm uit of opnieuw in te schakelen

AVI60PLATINUM, AVI72PLATINUM, AVI78PLATINUM, AVI88PLATINUM, AVI98PLATINUM, AVI105PLATINUM, AVI122PLATINUM, AVI6075PLATINUM (Dubbele zone)



- 1.** Houd de knop 3 seconden ingedrukt om in of uit te schakelen
- 2.** okt. Aanraking van licht. Druk op 1 keer om de intensiteit te selecteren. Druk 3 seconden om de kleur te veranderen. Zie lichtmodus
- 3.** okt. Druk op 3 sec om het bedieningspaneel te vergrendelen
- 4.** okt. Het LCD-scherm
- 5.** Knop om de ingestelde temperatuur met 1°C te verhogen
- 6.** okt. Knop om de ingestelde temperatuur met 1°C te verlagen
- 7.** okt. Knop om de temperatuurinstelling van de ene zone naar de andere te schakelen.
- 8.** okt. Druk 1 keer op de knop om het hoorbare alarm uit te schakelen of opnieuw in te schakelen

AVI178PLATINUM (Drievoudige zone)



- 1.** Houd de knop 3 seconden ingedrukt om in of uit te schakelen
- 2.** okt. Aanraking van licht. Druk op 1 keer om de intensiteit te selecteren. Druk 3 seconden om de kleur te veranderen. Zie lichtmodus
- 3.** okt. Druk op 3 sec om het bedieningspaneel te vergrendelen
- 4.** LCD-schermen (4= bovenste zone / 4.1= middelste en onderste zone)

5. Knop om de ingestelde temperatuur met 1°C te verhogen
6. okt. Knop om de ingestelde temperatuur met 1°C te verlagen
7. okt. Knop om de temperatuurinstelling van de ene zone naar de andere te schakelen.
8. okt. Druk 1 keer op de knop om het hoorbare alarm uit te schakelen of opnieuw in te schakelen

Temperatuur aanpassing

Om de temperatuur van uw wijnkast aan te passen, moet u het bedieningspaneel ontgrendelen en:

- **Voor enkele zone:**
 - Gebruik de toetsen 4 en 5 om de temperatuur in te stellen tussen 5-20°C (41-68°F)
- **Voor dubbele zone:**
 - Selecteer het gewenste gebied met de 7-toets. De temperatuur van het geselecteerde gebied knippert. Gebruik de toetsen 5 en 6 om de temperatuur aan te passen
 - Bovenste zone: 5-12°C (41-54°F)
 - Onderste zone: 12-20°C (54-68°F)
- **Voor Drievoudige zone:**
 - Selecteer het gewenste gebied met de 7-toets. De temperatuur van het geselecteerde gebied knippert. Gebruik de toetsen 5 en 6 om de temperatuur aan te passen
 - Bovenste zone: 5-20°C (41-68°F)
 - Middelste zone: 5-12°C (41-54°F)
 - Onderste zone: 12-20°C (54-68°F)

Om de werking te optimaliseren, is het belangrijk om de temperaturen in te stellen met een maximaal verschil van 10°C tussen de 2 compartimenten.

Open de deur niet herhaaldelijk om de temperatuur van uw flessen niet te verstoren

BELANGRIJK: de temperatuur van beide twee zones kan worden ingesteld op 12°C en is tegelijkertijd werkbaar. Maar voor optimale prestaties raden we u aan een andere instelling voor de andere zone in te stellen wanneer een zone is ingesteld op 12°C met minimaal 3°C verschil (voorbeeld: 5°C boven en 8°C lager). Het maximale temperatuurverschil tussen beide compartimenten is 10°C. De geselecteerde temperatuur voor het bovenste compartiment moet altijd lager zijn dan die van het onderste compartiment (voorbeeld: 5°C boven en 15°C lager).

Temperatuur weergegeven

De temperatuur die op het LCD-scherm wordt weergegeven, is de ingestelde temperatuur. Om de werkelijke temperatuur weer te geven, moet u het bedieningspaneel ontgrendelen en:

- **Voor enkele zone:** 4+5+6 gedurende 3 seconden
- **Voor dubbele en drievoudige zone:** 2+3 gedurende 3 seconden

De werkelijke temperatuur knippert gedurende 5 seconden, na 5 seconden is de ingestelde temperatuur weer zichtbaar.

Selectie temperatuureenheid (°C / °F)

Om de temperatuureenheid van het bedieningspaneel te wijzigen, moet het bedieningspaneel vergrendeld zijn en:

- **Voor enkele zone:** 4+5 gedurende 3 seconden
- **Voor dubbele en drievoudige zone:** 5+6 gedurende 3 seconden




Verlichting modi

Je toestel heeft 3 verschillende verlichtingsstanden die je ook kunt bedienen dankzij je Vinotag app.

Om de verlichtingsmodus rechtstreeks op het bedieningspaneel te selecteren, moet u het bedieningspaneel ontgrendelen en:

- **Voor enkele zone:** 2+6 gedurende 3 seconden
- **Voor dubbele en drievoudige zone:** 2+8 gedurende 3 seconden

Gebruik vervolgens de plus- en minknoppen om te kiezen uit de volgende opties:

-  Deurcontactormodus: Standaardmodus, het licht gaat aan wanneer de deur wordt geopend. Wanneer de deur wordt geopend, is het pictogram deur open zichtbaar en brandt het lampje. Wanneer de deur gesloten is, is het pictogram open deur niet meer zichtbaar en gaat het licht uit.
-  Automatische lichtmodus: Het licht wordt automatisch ingeschakeld wanneer de deur wordt geopend en wordt automatisch uitgeschakeld na een vertraging van 15 minuten.
-  Permanente lichtmodus: Het licht wordt alleen op commando in- of uitgeschakeld door op de knop 2 op het bedieningspaneel te drukken of door de schakelaar in uw Vinotag-app te gebruiken.

Verlichting Kleur

Je apparaat heeft 3 verschillende verlichtingskleuren die je ook via je Vinotag-app kunt bedienen. Om de kleur van de verlichting direct op het bedieningspaneel te veranderen, houdt u de lichtknop (2) 3 seconden ingedrukt. Gebruik vervolgens de plus- en mintoetsen om te kiezen tussen:

- "A" amber kleur
- "C" kleur koel wit
- "W" kleur warm wit

Lichtintensiteit

Je apparaat heeft 4 niveaus van lichtintensiteit die je ook kunt regelen via je Vinotag-app. Om de intensiteit van het licht direct op het bedieningspaneel te wijzigen, drukt u snel op de lichtknop (2). Bij elke druk op de knop neemt de intensiteit af totdat deze volledig wordt uitgeschakeld en begint vervolgens opnieuw op 100%.

- Intensiteit niveaus: 100%-75%-50%-25%

Deur Alarm

Uw apparaat is uitgerust met een opendeuralarm dat u ook kunt bedienen via uw Vinotag-app. Een visueel en akoestisch alarm is aanwezig nadat de deur langer dan 3 minuten is geopend.

Om het alarm uit te schakelen:

- Druk op de toets 6 (enkele zone) of 8 (Voor dubbele en drievoudige zone)
- Tik op de schakelaar voor stille modus in de app
- Sluit je deur

Alarm koolstoffilter

Wanneer u uw wijnkast gaat aanzetten, begint het aftellen naar de levensduur van uw koolstoffilter. Na 365 dagen verschijnt er een visueel alarm om u te laten weten dat het tijd is om het koolstoffilter te vervangen. Zie hoofdstuk 6 voor het vervangen van het koolstoffilter.

Nadat het filter is gewijzigd, moet u het aftellen opnieuw starten het bedieningspaneel ontgrendelen en:

- **Voor enkele zone:** 2+5 gedurende 3 seconden
- **Voor dubbele en drievoudige zone:** 2+6 gedurende 3 seconden

Energiebesparend

Na 20 seconden zonder bediening, gaat het scherm naar de energiebesparende modus en wordt het donkerder maar nog steeds zichtbaar.

Verbinding met een wifi-netwerk

Gebruik je mobiele telefoon om de kelder te verbinden met een wifi-netwerk.

Open de Vinotag-toepassing en maak een digitale kelder door te selecteren: "Verbonden kelder" en kies uit de lijst de referentie van uw Platinum-kelder.

Als u al een Vinotag-account hebt, gaat u naar de ruimte "MIJN ACCOUNT" en klikt u vervolgens op "EEN KELDER TOEVOEGEN" door te selecteren: "Verbonden kelder" en kies uit de lijst de referentie van uw Platinum-kelder.



De applicatie maakt verbinding met uw fysieke kelder, die moet worden gevoed door een stopcontact en correct moet zijn geïnstalleerd (raadpleeg de installatie-instructies voor uw kelder). Zodra uw fysieke kelder door de applicatie is gedetecteerd, worden de beschikbare WIFI-netwerken weergegeven, selecteert u het WIFI-netwerk van uw keuze, of geeft u de naam van uw WIFI-netwerk op als deze niet automatisch wordt weergegeven en voert u het wachtwoord in. toegang (netwerkwachtwoord) om uw kelder met het netwerk te verbinden en de instellingen op afstand aan te passen.

Het "Wifi"-pictogram van de kelder wordt vast weergegeven om aan te geven dat de WIFI-functie is ingeschakeld en dat de kelder is verbonden met WIFI.

Als het "Wifi"-pictogram knippert, betekent dit dat de WIFI-functie is ingeschakeld, maar dat de kelder geen verbinding kan maken met het WIFI-netwerk. Reset de wifi van de kelder.

Wifi resetten

Om de WIFI te resetten in het geval van een verbindingsprobleem of een verandering van internetbox, moet u het bedieningspaneel ontgrendelen en:

- Voor enkele zone: 2+4 gedurende 3 seconden
- Voor dubbele en drievoudige zone: 3+5 gedurende 3 seconden

Dit proces verwijdert de oorspronkelijke wifi-informatie en stelt u in staat opnieuw verbinding te maken met het netwerk van uw keuze. Het pictogram "WIFI" geeft aan dat de WIFI-functie is uitgeschakeld.

Schakel de WIFI uit

Om uit te schakelen, moet u het bedieningspaneel ontgrendelen en:

- Voor enkele zone: 4+6 gedurende 3 seconden
- Voor dubbele en drievoudige zone: 3+6 gedurende 3 seconden

De Vinotag®-app

Platinum-kelders zijn compatibel met de VINOTAG®-toepassing voor wijnkelderbeheer.

Om uw kelder op een geconnecteerde manier te gebruiken, is het noodzakelijk om te beschikken over:

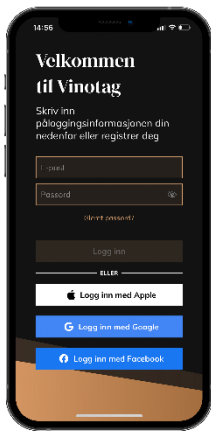
- Een stroombron om de kelder van stroom te voorzien
- De VINOTAG®-applicatie hebben gedownload van de App Store of Google Play Store en een gebruikersaccount hebben aangemaakt
- Een stabiele internetverbinding (wifi) binnen het bereik van de Platinum-kelder
- Een Platinum keldermodel

Funcies van VINOTAG®

- Met de VINOTAG®-applicatie kunt u:
 - Creëer, personaliseer en beheer uw wijnkelders
 - Raadpleeg uw wijninventaris (wijnflessen aanwezig in uw kelder) en maak uw eigen wijnbladen. VINOTAG® werkt samen met VIVINO®, als onderdeel van de Premium-optie, zodat u gedetailleerde wijnbladen uit de VIVINO®-database kunt exporteren.
 - Creëer en raadpleeg uw vinotheek. Dankzij het exclusieve partnerschap VINOTAG® - VIVINO® kunt u gedetailleerde wijnbladen uit de VIVINO®-database opslaan en raadplegen
 - Deel de visualisatie van uw kelder(s) met uw dierbaren
 - Wees gewaarschuwd voor de piekdatum van uw wijnen, de noodzaak om het filter in uw kelder te vervangen of een lage voorraad van uw favoriete wijn
 - Identificeer snel specifieke fles(sen) in uw kelder
 - Identificeer de beschikbare ruimtes in uw kelder
 - Pas de temperatuur van de kelder aan en bedien de verlichtingsmodus op afstand (3 mogelijke modi), start of stop de kelder, demp het hoorbare alarm.

- Wees gewaarschuwd bij een vervanging van het koolstoffilter of een storing in uw kelder.

Een VINOTAG®-account aanmaken



- Download de VINOTAG®-applicatie via de App Store of de Google Play Store naargelang van uw type telefoon.
- Maak handmatig of via Facebook of via uw Apple- of Google Play-account een account aan.
- Vul de verplichte velden in: Voornaam; Naam; Geboortedatum; Land; Departement.
- Vink het vakje "Ik aanvaard de algemene gebruiksvoorwaarden" aan.
- Klik op "Mijn registratie voltooiën".

U beschikt nu over een VINOTAG®-account. Denk eraan om uw gebruikersnaam en wachtwoord op te slaan.

VINOTAG® menu

Wanneer de applicatie is geopend, is het volgende menu zichtbaar:



Mijn kast

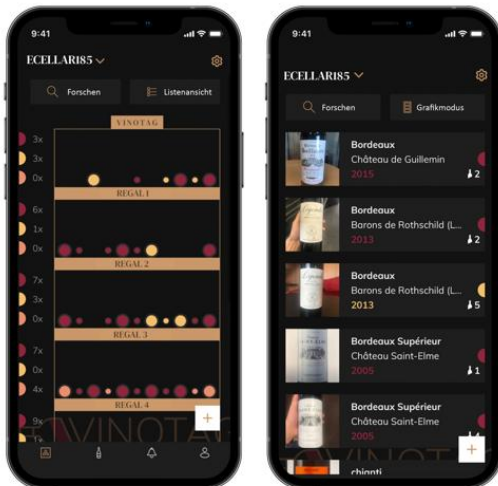
Mijn wijnen

Waarschuwingen

Profiel

- **MIJN KAST:** om uw wijnkast(en) weer te geven.
- **MIJN WIJNEN:** om uw wijnbibliotheek te raadplegen.
- **WAARSCHUWINGEN:** om de waarschuwingen van uw kast te raadplegen.
- **PROFIEL:** om de aan uw account gekoppelde gegevens aan te vullen / weer te geven.

Pagina "MIJN KAST"



Op deze pagina kunt u de inhoud van uw wijnkast(en) weergeven.

- **Opgelet!** Als uw kast leeg is, kunt u de kast niet weergeven; u moet flessen toevoegen om uw kast te kunnen weergeven.
- De kast kan zichtbaar zijn in de lijstmodus of in de grafische modus. De modus kan worden ingesteld via het pictogram dat zich rechtsboven op uw scherm bevindt. Met dit pictogram kunt u van de ene weergavemodus naar de andere gaan. Kasten uit de categorie "verbonden kast" worden standaard in de lijstmodus weergegeven.

Details pictogram weergave van de kast:

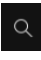



Lijstmodus

of



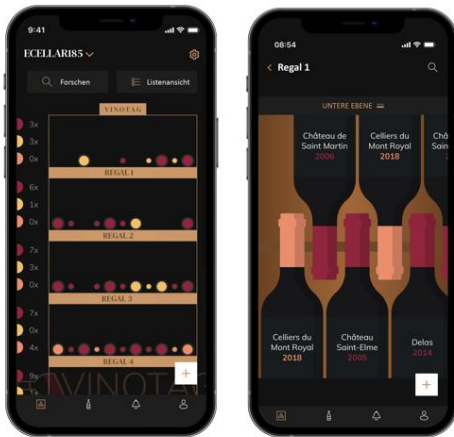
Grafische modus

- Met het zoekpictogram  in de linkerbovenhoek van uw scherm kunt u zoeken naar een fles wijn in uw kelder; het enige wat je hoeft te doen is details te schrijven over de fles die je zoekt (domeinnaam, type wijn, jaar ...).
- Met het pictogram  rechtsonder op uw scherm kunt u wijnflessen toevoegen (zie paragraaf "Flessen toevoegen" voor meer informatie).
- **Opgelet!** Als u meer dan één kast hebt, kunt u van de ene kast naar de andere gaan door linksboven op uw scherm op de naam van uw kast te klikken. Wanneer u op de naam van uw kast klikt, verschijnt er een pop-up waarin u wordt gevraagd de kast te selecteren die u wilt weergeven. Klik in de lijst van uw kasten op het model dat u wilt weergeven.



Lijstmodus:

- Vereenvoudigde weergavemodus. Via een lijst kunt u de wijnen raadplegen die in uw kast worden bewaard. De wijnen staan in alfabetische volgorde.
- De lijstmodus geeft voor elke wijn het volgende aan: de naam van de wijn, het domein, de datum, de kleur, het type en ten slotte de foto van de fles.
- Als u op een wijn drukt, krijgt u toegang tot het wijninformatieblad.
- Rechts op uw scherm bevindt zich een indicator. Die geeft voor elke wijn het type wijn aan. De wijntypes zijn te herkennen aan een gekleurde stip. (Rode stip: wijst op een rode wijn / gele stip: wijst op een witte wijn / zalmkleurige stip: wijst op een roséwijn).



Grafische modus:


- Met een grafische weergave van de kast kunt u de inhoud van de kast weergeven door de opgeslagen flessen met stippen aan te geven.
- De wijnen zijn ingedeeld per oplegplank.
- De gebruiker kan een fles zien, verplaatsen of verwijderen.
 - Druk op een fles om toegang te krijgen tot het wijninformatieblad.
 - Links op uw scherm bevindt zich een indicator. Die geeft voor elke oplegplank het aantal flessen per type wijn aan. De wijntypes zijn te herkennen aan een gekleurde stip.



- Rode stip: geeft een rode wijn aan
- Gele stip: geeft een witte wijn aan
- Zalmkleurige stip: geeft een roséwijn aan

Pagina "MIJN WIJNEN"

Op deze pagina kunt u uw wijnbibliotheek weergeven. Met de wijnbibliotheekruimte kunt u:

- Uw geconsumeerde wijnen raadplegen; alle toegevoegde wijnen (die al dan niet nog aanwezig zijn) in uw kast worden automatisch toegevoegd in uw wijnbibliotheekruimte.
- Een wishlist aanmaken; u kunt er wijnen in opslaan die u bij vrienden hebt gedegusteerd of die u wilt kopen. In de wijnbibliotheekruimte kunt u een verlanglijstje aanmaken.
- Met het zoekpictogram  linksboven in uw scherm kunt u naar een wijnfles in uw wijnbibliotheek zoeken; u hoeft alleen maar gegevens in te voeren over de fles die u zoekt (domeinnaam, type wijn, jaar ...).
- Om een fles in uw wijnbibliotheek toe te voegen, volgt u de procedure "Flessen toevoegen" en klikt u op "Toevoegen aan mijn wijnbibliotheek".
- Op een wijn drukken om het wijninformatieblad te raadplegen (voor meer informatie volgt u de procedure "Een wijninformatieblad raadplegen").

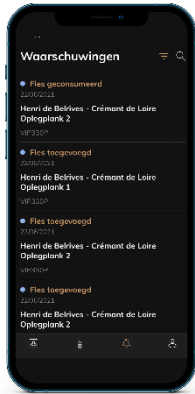
Pagina "WAARSCHUWINGEN"

Op deze pagina kunt u de waarschuwingen met betrekking tot uw kast weergeven; een rode stip naast het pictogram geeft aan dat een waarschuwing niet is gelezen.

De waarschuwingen zijn chronologisch gerangschikt.

Wanneer u meer dan één kast hebt, is het mogelijk om op kast te filteren (filterpictogram linksboven op uw scherm).

Met een zoekveld kunt u uw waarschuwingen filteren om een bepaalde gebeurtenis te vinden.



• **Temperatuurwaarschuwing / deur open:** uw kelder waarschuwt u wanneer temperatuurschommelingen uw aandacht moeten trekken.

• **Vorraadalarm:** u kunt voorraadwaarschuwingen programmeren voor een specifieke wijn en volgens een bepaalde hoeveelheid. De applicatie waarschuwt u dat de wijn in kwestie niet op voorraad zal zijn. (de hoeveelheid "uitval" wordt door u bepaald, de waarschuwing kan worden ingesteld op een aantal flessen.)

Pagina « PROFIEL »

Op deze pagina kunt u de informatie met betrekking tot uw VINOTAG®-account bekijken, aanvullen of wijzigen:

- **Mijn gegevens wijzigen:** om uw registratiegegevens (achternaam, voornaam, geboortedatum, land, afdeling) te wijzigen of uw account te verwijderen. Instemmen met het ontvangen van nieuws en andere commerciële informatie van VINOTAG.
- **Ik word premium:** om me te abonneren op de premium-optie van VINOTAG® en te profiteren van het herladen van scans. Met deze scans kunt u de VIVINO®-bestanden direct in uw kelder opslaan en hoeft u de wijnbestanden niet meer handmatig in te vullen (zie het proces "premium account").
- **Kelder toevoegen:** hiermee kunt u nieuwe kelders toevoegen.
- **Voer een uitnodigingscode in:** hiermee kunt u lid worden van kelders waarvan de toegang met u is gedeeld. Het invoeren van een uitnodigingscode is verplicht om lid te worden van een kelder, deze toegangscode wordt gegenereerd en verspreid door de eigenaar van de gedeelde kelder.
- **Contact:** hiermee kunt u contact opnemen met de VINOTAG®-klantenservice. Via een vervolgkeuzelijst kunt u het onderwerp van uw aanvraag selecteren.
- **Algemene gebruiksvoorwaarden:** hiermee kunt u de algemene gebruiksvoorwaarden VINOTAG® raadplegen.
- **Juridische kennisgevingen:** hiermee kunt u de juridische kennisgevingen van VINOTAG® raadplegen.
- **Uitloggen:** hiermee kunt u uitloggen.

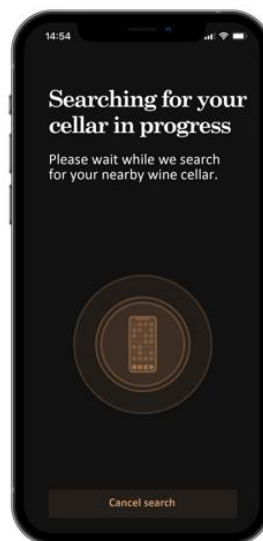
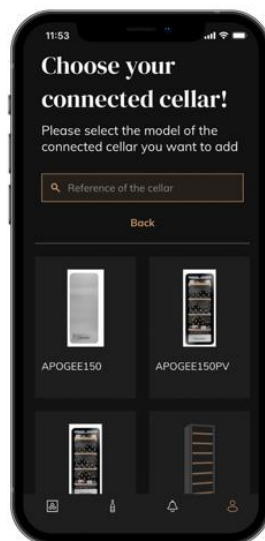
Een kast toevoegen



U beschikt nu over een VINOTAG®-account om uw eerste kast of een nieuwe kast toe te voegen (de applicatie biedt u de mogelijkheid om meerdere kasten te beheren uit een selectie van modellen).

Opgelet! In geen geval mag u de applicatie afsluiten wanneer u een kast toevoegt.

- Toevoeging van een eerste kast: bij het aanmaken van uw account moet u uw kast aanmaken; volg de onderstaande stappen.
 - Toevoeging van een nieuwe kast: als u een nieuwe kast via uw applicatie wilt beheren, gaat u naar de pagina "Profiel" -> "Mijn kasten" en klikt u op de knop "Een kast toevoegen"; volg de onderstaande stappen.
- Toevoeging van een "aangesloten kelder"

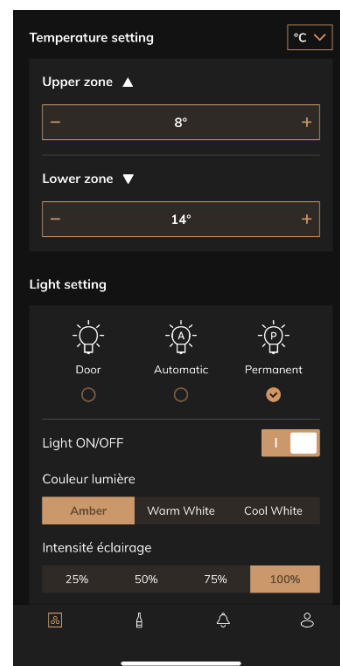


- Definieer het type kelder "aangesloten kelder" of "niet aangesloten kelder". PLATINUM-modellen maken deel uit van de categorie "verbonden kelder". Klik op "aangesloten kelder".
- De applicatie vraagt u om Bluetooth te activeren; de activering ervan is nodig om de kelder te configureren.
- Zodra uw kelder is verbonden met Bluetooth, vraagt de applicatie u om een wifi-netwerk te selecteren. In het geval van een wifi-netwerk wordt het wachtwoord van de wifi-router gevraagd. Als de wifi-verbinding wegvalt, controleer dan het wachtwoord en/of controleer de afstand tussen je kelder en je wifi-router. Een te grote afstand of te dikke muren kunnen de verbinding blokkeren. Breng de kelder dichterbij de wifi-router om de verbinding mogelijk te maken of voeg een wifi-repeater toe.

Mijn kelder beheren

In de modus "Instellingen" kunt u uw kelder bedienen

- Pas de temperatuur van je kelder aan
- Verander de meting van Celsius naar Fahrenheit
- Kies een verlichtingsmodus
- Kies de kleur en intensiteit van de verlichting
- Demp het hoorbare alarm
- Reset het koolstoffilter wanneer de verandering is nodig
- Stop of start operatie je kelder
- Reset de wifi van je kelder
- Deel je kelder
- Verwijder je kelder



Deel een kelder

Als eigenaar van een kelder kunt u andere mensen uitnodigen om zich bij uw kelder aan te sluiten. Voor het raadplegen van uw kelder moet de gast een VINOTAG®-account aanmaken.

Iemand uitnodigen:

- Ga naar je Kelderpagina en selecteer het "Instellingen" icoon rechtsboven
- Selecteer onderaan de pagina "Deel mijn kelder"
- Klik vervolgens op de knop "Een code maken",
- U kunt deze code overmaken of medelen aan de perso(o)n(en) met wie u uw kelder wenst te delen.
- U kunt nieuwe toegangscode's maken om de inhoud van uw kelder met andere leden te delen.

Wanneer je je kelder deelt;

- De pagina "Alerts" vertelt u wanneer een lid zich bij uw kelder heeft aangesloten.
- U kunt deze toegang op elk moment intrekken; in het tabblad "Mijn kelder delen" worden de gebruikers met toegang aangegeven, klik gewoon op het "prullenbak"-pictogram naast de naam van het lid waarvoor u de toegang wilt intrekken.

Om toegang te krijgen tot een met u gedeelde kelder;

- Wanneer je wordt uitgenodigd om lid te worden van een kelder, ga dan naar de pagina "mijn profiel": "voer een uitnodigingscode in". Voer de ontvangen uitnodigingscode in en klik op "deelnemen". U heeft nu de beschikking over een gezamenlijke kelder.
- U kunt op elk moment een gedeelde kelder verlaten; selecteer de kelder die u niet langer wenst te raadplegen en klik op de knop "Deze kelder verlaten".

Een kelder verwijderen

- U wilt een of meerdere kelders wissen.
- Ga naar de "mijn kelder" pagina

- De lijst met uw kelders verschijnt is toegankelijk in het vervolgkeuzemenu linksboven op de pagina
- Selecteer de kelder die je wilt verwijderen, ga naar "instellingen" rechtsboven en selecteer "Verwijder kelder".
- Herhaal de handeling voor alle kelders die u wilt wissen.

Aandacht ! als de kelder minstens één fles heeft, verschijnt er een pop-up waarin u wordt gevraagd deze actie te bevestigen. Zodra de kelder is verwijderd, is het niet langer mogelijk om de gerelateerde informatie te herstellen.

Aandacht ! u kunt een kelder die niet van u is niet verwijderen. Wanneer een kelder met u wordt gedeeld en dus zichtbaar is vanaf de pagina "mijn kelders"; je kunt stoppen met delen. Als u niet de eigenaar bent, is de knop "Verwijderen" een knop "Afsluiten". Hiermee kunt u de kelder verlaten. Er verschijnt een pop-up om de actie te bevestigen.

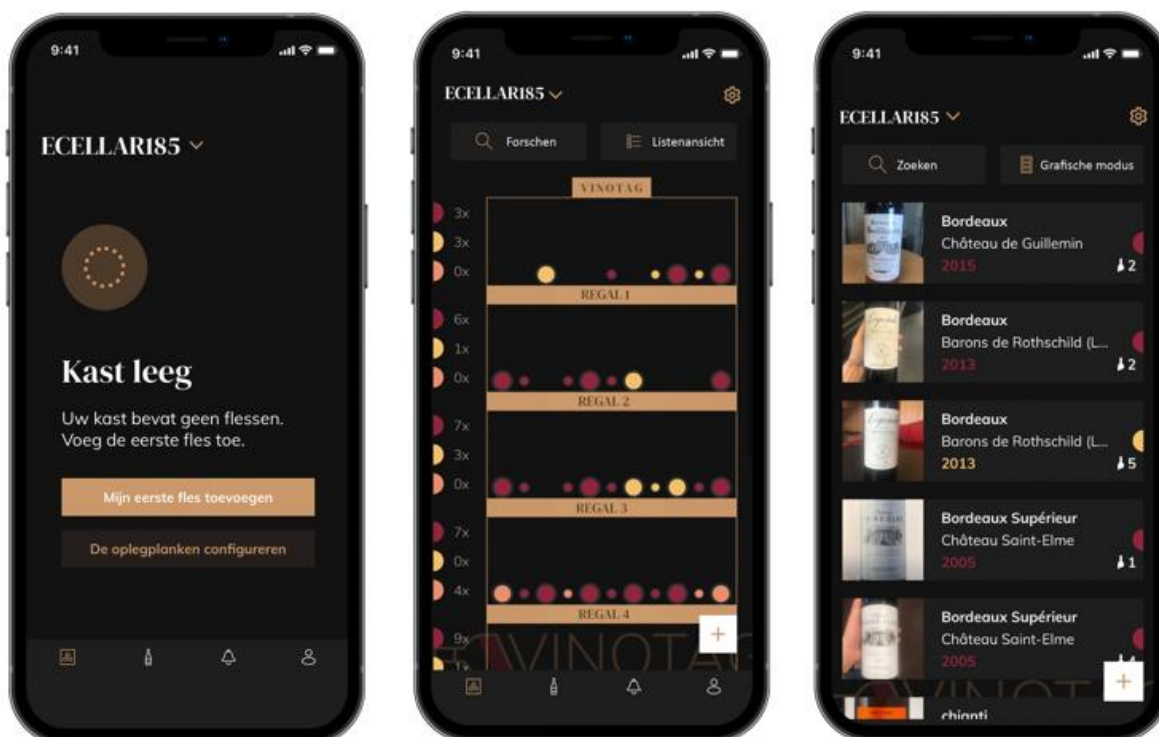
Wijzig de kelderconfiguratie

U wilt de configuratie van uw kelder op een andere manier wijzigen dan de standaardconfiguratie.

Ga naar de "Instellingen" van je kast en dan Informatie/Planken om planken te verwijderen of toe te voegen.

Flessen toevoegen

U heeft uw kelder gecreëerd in de VINOTAG®-toepassing; u kunt nu flessen toevoegen.



Aanmaak van kast Lijstweergave Grafische weergave

- Klik op "Mijn eerste fles toevoegen" in geval van een nieuwe kast, of op "+".
- Neem een foto van het etiket van de fles die u aan uw kast wilt toevoegen. Er verschijnt een ingevuld wijninformatieblad; dit informatieblad is afkomstig uit de VIVINO®-database. U kunt dit wijninformatieblad wijzigen of aanvullen. Opgelet! Als de gescande wijnfles niet beschikbaar is in de VIVINO®-database, of als u geen premiumabonnement hebt, moet u het bij uw fles horende wijninformatieblad handmatig invullen. Als u wilt, is het mogelijk om geen foto van het etiket te nemen. In dat geval krijgt u geen toegang tot de VIVINO®-database en moet u het bij uw fles horende wijninformatieblad dus handmatig invullen.
 - Wanneer u een fles toevoegt, kunt u het bijbehorende wijninformatieblad aanvullen/wijzigen, een commentaar over de wijnfles toevoegen, de fles als favoriet opslaan of er een score aan toekennen.
 - Wanneer u een wijninformatieblad handmatig wilt invullen, kunt u de volgende velden invullen:
 - Naam van de wijn
 - Domein
 - Appellation
 - Jaar
 - Land/regio
 - Kleur
 - Aantal flessen
 - In een "geavanceerde" modus kunt u extra informatie toevoegen, zoals:
 - Minimale bewaring (jaren)
 - Maximale bewaring (jaren)
 - Commentaar
 - Opnemen in de favorieten
 - De fles een score geven (0 tot 5)
 - Aankoopprijs
 - Link naar VIVINO® om het volledige informatieblad te vinden (Premium-optie)
 - Link naar VIVINO® om deze wijn te kopen
 - De gescande fles wordt niet herkend: als de fles niet wordt herkend, stelt de applicatie voor om opnieuw te scannen, om de fles handmatig te zoeken (als geen enkele fles met de zoekopdracht overeenkomt) of om het informatieblad handmatig in te vullen.
 - Het is verplicht een minimale en maximale bewaartijd in te vullen om waarschuwingen te krijgen voor de datum waarop de wijn op zijn hoogtepunt is. Indien de velden Minimale bewaring en Maximale bewaring niet zijn ingevuld, zullen er geen waarschuwingen worden verstuurd voor de datum waarop de wijn op zijn hoogtepunt is.

Zodra de flessen zijn geïdentificeerd, kunt u met de applicatie een digitaal register van uw wijnen bijhouden. Rapporteer in uw digitale kelder de locatie van uw echte flessen om een register bij te houden van uw digitale wijnen.

Het is ook mogelijk om via een wijnmap een fles toe te voegen.

- Klik op de knop onderaan de pagina "een of meer flessen toevoegen"
- Voer het aantal toe te voegen flessen in.

- Plaats de fles(sen) in uw kelder op de gewenste locatie(s);
- Leg deze locaties vast in VINOTAG®.

LET OP: door een VINOTAG®-account aan te maken, profiteert u van "50 gratis scans". Bij het toevoegen van een aangesloten kelder krijgt u 50 scans aangeboden. Met deze scans kunt u profiteren van vooraf ingevulde wijnbladen dankzij het partnerschap VINOTAG® - VIVINO®. In het geval dat alle aangeboden scans zijn gebruikt; het is mogelijk om flessen toe te voegen door handmatig hun wijnkaart in te vullen of om u te abonneren op de premium-optie om te profiteren van het opladen van scans (zie de paragraaf "Premium-account").

ESOMMELIER®-functie

Bij het toevoegen van een fles aan een "aangesloten kelder"; u kunt de ESOMMELIER®-functie gebruiken. Deze functie beveelt de ideale plaats aan om uw wijn te bewaren. Wanneer u een fles scant, identificeert VINOTAG® het type wijn; Afhankelijk van het type wijn worden bewaartemperaturen aanbevolen voor een optimale bewaring.

Afhankelijk van het type wijn zijn bepaalde locaties in uw kelder daarom meer geschikt.

De ESOMMELIER®-functie helpt u uw wijn in de beste omstandigheden te bewaren. Door op deze knop te klikken, biedt de wijnkelder u beschikbare sleuven die geschikt zijn voor de gescande fles wijn; specifieke iconen geven deze locaties aan op de digitale weergave van uw kelder.

Premium account

VINOTAG® werkt samen met VIVINO® om de gebruikerservaring te vergemakkelijken. Wanneer u een VINOTAG®-account aanmaakt, wordt een aantal "gratis scans" aangeboden.

Met deze "gratis scans" wordt bedoeld dat een foto van een fles kan worden genomen om direct toegang te krijgen tot een gedetailleerd wijninformatieblad dat uit de VIVINO®-database is gehaald. Opgelet! Niet-herkende flessen worden beschouwd als "gratis scans", aangezien het verzoek om herkenning naar VIVINO® is gestuurd. De genomen foto moet van voldoende kwaliteit en scherpte zijn om de herkenning van de fles mogelijk te maken.

Dit wijninformatieblad kan rechtstreeks in de digitale versie van uw wijnkast worden gewijzigd en opgeslagen. U hoeft uw wijninformatieblad niet meer handmatig in te vullen. Zo bespaart u veel tijd om uw kast te vullen en toegang te krijgen tot een heleboel informatie over uw favoriete wijnen.

Als alle gratis scans zijn opgebruikt, is het mogelijk om flessen te blijven toevoegen door het wijninformatieblad ervan handmatig in te vullen, of om u te abonneren op de premiumoptie om te profiteren van extra scans. Een pop-up waarschuwt u wanneer uw "gratis scans" zijn opgebruikt.

Om te upgraden naar een premiumaccount, moet de gebruiker zich abonneren op de premiumoptie waarmee hij extra scans kan kopen.

- 200 extra scans
- 400 extra scans

- 1000 extra scans

Gekochte "scans" zijn bruikbaar zonder tijdslimiet.

Klik op de knop "Ik word premium" in de "Mijn account"-ruimte van de VINOTAG®-applicatie om u in te schrijven voor de premiumoptie en om de prijsvoorwaarden te raadplegen.

Flessen verwijderen

U heeft uw kelder gecreëerd in de VINOTAG®-toepassing; u kunt nu flessen uit uw kelder verwijderen. De flessen worden bewaard in uw vinotheekruimte.

Wanneer u een fles consumeert, moet u de digitale versie ervan in de applicatie verwijderen om een up-to-date wijnregister bij te houden.

Een wijninformatieblad raadplegen

Wijninformatiebladen kunnen worden geraadpleegd via uw kasten of uw wijnbibliotheekruimte.

Een wijninformatieblad raadplegen in mijn kast - lijstmodus of in mijn wijnbibliotheek

- Klik op de fles van uw keuze.
- Raadpleeg de informatie over uw fles.
- Voor meer details kunt u naar de website van onze partner Vivino gaan door op "Kijk op Vivino" te klikken.

Een wijninformatieblad raadplegen in mijn kast - grafische modus

- Klik op de oplegplank van uw keuze.
- Klik op de fles van uw keuze.
- Raadpleeg de informatie over uw fles.
- Voor meer details kunt u naar de website van onze partner Vivino gaan door op "Kijk op Vivino" te klikken.

Waarschuwingen aanmaken voor de datum waarop de wijn op zijn hoogtepunt is

Om waarschuwingen aan te maken voor de datum waarop de wijn op zijn hoogtepunt is, is het verplicht om een minimale bewaartijd (groter dan 0) en een maximale bewaartijd op het wijninformatieblad in te vullen. De bewaartijd wordt uitgedrukt in jaren. U krijgt een waarschuwing voor het begin en het einde van de datum waarop de wijn op zijn hoogtepunt is, als uw fles niet is geconsumeerd. Voor een fles uit het jaar "X" met een minimale bewaartijd van 5 jaar en een maximale bewaartijd van 10 jaar wordt u als volgt gewaarschuwd:

- Wijnjaar "X" + 5 jaar: waarschuwing "Uw wijn is klaar om te worden gedegusteerd" voor het begin van de datum waarop de wijn op zijn hoogtepunt is.
- Wijnjaar "X" + 10 jaar: waarschuwing "Uw wijn heeft bijna het einde bereikt van de datum waarop hij op zijn hoogtepunt is" voor het einde van de datum waarop de wijn op zijn hoogtepunt is.

Vorraadwaarschuwingen aanmaken

Om uw kast en uw wijnen beter te beheren, kunt u met VINOTAG® voorraadwaarschuwingen instellen:

- Klik via de weergave van uw kast in de applicatie op de gewenste fles om toegang te krijgen tot het bijbehorende wijninformatieblad.
- Klik op "Een waarschuwing programmeren".
- Geef aan vanaf hoeveel resterende flessen u een voorraadwaarschuwing wenst te ontvangen.
- Klik op "Valideren". De voorraadwaarschuwing is nu geactiveerd.

Om een voorraadwaarschuwing te deactiveren, klikt u op "De waarschuwing wijzigen"; verlaag het gewenste aantal flessen tot "deactiveren". Klik op "Valideren". De voorraadwaarschuwing is nu gedeactiveerd.

Visualiseer de locatie van uw flessen in uw kelder

- U heeft zicht op uw kelder; Gebruik het zoekpictogram in de linkerbovenhoek van uw scherm
- Vermeld de naam van de gezochte wijn en/of domein en/of andere informatie met betrekking tot de fles
- Het wijnbestand van de gezochte fles wordt weergegeven
- Klik op de knop onderaan de pagina "Bekijk mijn flessen" of op de knop "Positie in de kelder" aan het begin van uw wijndossier

6. REINIGING EN ONDERHOUD

Voordat u uw apparaat schoonmaakt (regelmatig uit te voeren interventie), het apparaat loskoppelen door de stekker uit te trekken of haar zekering los te koppelen.

We raden u aan om voor het eerste gebruik en daarna op regelmatige basis de binnen- en buitenkant (voorkant, zijkant en onderkant) schoon te maken met een mengsel van lauw water en een zacht reinigingsproduct. Spoel met zuiver water en laat het apparaat volledig drogen voordat u het opnieuw aansluit. Gebruik geen oplos- of schuurmiddelen.

Wanneer u het apparaat voor de eerste keer voedt, kan een restgeur blijven hangen. In dit geval moet u het apparaat enkele uren ongevoeld gebruiken en de temperatuur kouder instellen. De kou zal deze mogelijke geuren doen verdwijnen.

Automatische ontthooing

Voor uw kast is een automatische ontthooing geprogrammeerd. De ontthooifase heeft geen invloed op de in de kast opgeslagen wijnen. Tijdens het ontthooien zijn de compressor en de ventilatoren uitgeschakeld.

Koolfilter vervangen

Uw wijnkelder is voorzien van een koolstoffilter, wij adviseren u deze één keer per jaar te vervangen. Om het te vervangen, hoeft u het alleen maar uit de kelder te trekken en het te vervangen door een nieuw filter.

Als u op vakantie gaat

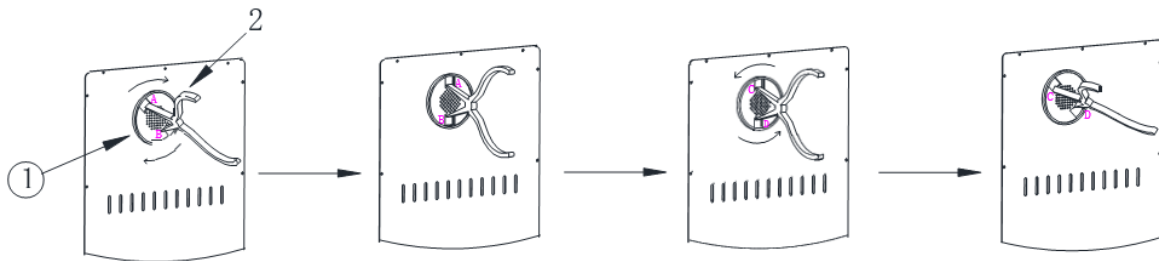
- Korte vakantie: laat uw kast draaien tijdens uw vakantie, als die minder dan 3 weken duurt.
- Lange vakantie: als uw apparaat enkele maanden niet wordt gebruikt, dient u alle flessen en accessoires te verwijderen, het apparaat uit te schakelen en de stekker uit de contactdoos te trekken. Reinig en droog zorgvuldig de binnen- en buitenkant van het apparaat. Laat de deur ook openstaan en blokkeer ze daarvoor indien nodig, om condensaatvorming, geurontwikkeling en schimmelvorming te voorkomen.

Als u uw wijnkast moet verplaatsen

- Koppel uw kast los voordat u actie onderneemt.
- Haal alle flessen uit de kuip en zet de beweegbare delen vast.
- Om schade te voorkomen aan de schroeven voor het waterpas zetten van de voeten, moet u ze helemaal vastschroeven in hun basis.
- Doe de deur volledig dicht.
- Verplaats het apparaat bij voorkeur verticaal, of lees de aanwijzingen op de verpakking om te achterhalen op welke kant het apparaat neergelegd mag worden. Bescherm uw apparaat ook met een deken of een soortgelijke stof.

Vervang het actieve koolfilter

1. Draai met een punttang de posities A en B van het koolstoffilter vast. Draai de tang met de klok mee om A en B in horizontale richting te maken en trek vervolgens om het koolstoffilter te plaatsen.
2. Om het nieuwe koolstoffilter te installeren; Draai het koolstoffilter met een punttang vast in positie C en D.
3. Om het nieuwe filter te bevestigen, draait u de klem tegen de klok in om C en D ongeveer 45 graden ten opzichte van de verticale richting te maken. (hetzelfde als de laatste illustratie)



7. IN GEVAL VAN EEN DEFECT

Ondanks alle zorg die wij aan onze producten besteden, kan een defect nooit volledig uitgesloten worden. Voordat u contact opneemt met de klantenservice van uw handelaar, moet u echter het volgende controleren:

- Het stopcontact zit nog altijd op zijn plaats
- of er geen stroomonderbreking is
- of de storing niet veroorzaakt wordt door één van de oorzaken beschreven in de tabel aan het einde van deze handleiding

BELANGRIJK: Als het meegeleverde voedingsnoer beschadigd is, moet het worden vervangen door de fabrikant of door een dienst die erkend wordt door het merk of de handelaar. In elk geval moet het snoer vervangen worden door bevoegd personeel, om elk gevaar voor verwondingen te

voorkomen.

**LEVEREN DEZE CONTROLES NIETS OP, NEEM DAN CONTACT OP MET DE KLANTENSERVICE VAN UW
HANDELAAR.**

OPGELET! Koppel de wandaansluiting los voor elke onderhouds- of herstellingsinterventie!

8. PROBLEMEN EN MOGELIJKE OORZAKEN

Heel wat problemen kunnen gemakkelijk worden opgelost, wat u de kostprijs van een telefoontje naar de klantenservice bespaart. Probeer uw probleem op te lossen aan de hand van de onderstaande voorstellen, voordat u naar de klantenservice telefoneert.

LEIDRAAD VOOR DE OPLOSSING VAN PROBLEMEN

PROBLEEM	MOGELIJKE OORZAAK
De wijnkast werkt niet	Het apparaat is niet aangesloten. Het apparaat staat uit. De hoofdzekering is gesprongen of er is een zekering doorgeslagen.
De wijnkast koelt niet genoeg	Controleer de ingestelde temperatuur. De buitenomgeving kan een hogere instelwaarde noodzakelijk maken. De deur wordt te vaak geopend. De deur is niet goed dicht. De deuropakking sluit niet volledig.
Het apparaat gaat vaak aan en uit	De omgevingstemperatuur is hoger dan normaal. Er werden veel flessen in de wijnkast geplaatst. De deur wordt te vaak geopend. De deur is niet goed dicht. De temperatuur is niet juist ingesteld. De deuropakking sluit niet volledig.
De binnenverlichting werkt niet	Het apparaat is niet aangesloten. De hoofdzekering is gesprongen of er is een zekering doorgeslagen. Het controlelampje is buiten werking. De toets voor de activering van de verlichting staat op OFF.
Trillingen	Controleer of de kast goed waterpas staat.
De wijnkast lijkt te veel lawaai te maken	Het "geratel" kan zijn toe te schrijven aan het stromende koelmiddel, wat normaal is. Telkens op het einde van een cyclus kunt u "geklater" horen, wat is toe te schrijven aan het stromende koelmiddel in uw wijnkast. De samentrekking en de uitzetting van de binnenwanden kunnen krakende en knetterende geluiden voortbrengen. De wijnkast staat niet waterpas. In de "mono"-modus worden de kastventilatoren geactiveerd om de binnenruimte van de kast dynamisch te koelen.

De deur sluit niet goed	De wijnkast staat niet waterpas. De pakking is verontreinigd of beschadigd. Een deel van de inhoud verhindert dat de deur sluit. De scharnieren van de deur zitten los. De oplegplanken bevinden zich niet op de goede plaats.
Het etiket van de wijn die ik fotografeer wordt niet herkend door de applicatie	De foto gemaakt via de applicatie moet van goede kwaliteit zijn (niet wazig), de foto moet zo worden genomen dat het wijnetiket het witte kader van de applicatie vult. Als dat nog steeds niet werkt, probeer dan een close-up foto te maken van alleen de naam van de wijn.

Foutcodes

De volgende foutcodes kunnen op uw scherm of in uw Vinotag-toepassing verschijnen.

AVI45PLATINUM : E1/ E3/ E5/ E7

AVI60PLATINUM/AVI72PLATINUM/AVI88PLATINUM/AVI105PLATINUM/AVI122PLATINUM : E1/ E2/ E3/ E4/ E5/ E6/ E7/ E8

AVI178PLATINUM : E1/ E2/ E3/ E4/ E5/ E6/ E7/ E8 / H1 / H2 / H3 / H4

Stop in dat geval, haal de stekker uit het stopcontact en neem contact op met de klantenservice van uw dealer en vertel hem de code die op het scherm wordt weergegeven.

Als er een andere code op uw scherm wordt weergegeven, neem dan ook contact op met de klantenservice en geef hen de weergegeven code door.

9. MILIEU

Dit product voldoet aan EU-richtlijn 2019/290/EU betreffende afgedankte elektrische en elektronische apparatuur (AEEA). Door ervoor te zorgen dat dit product op de juiste manier wordt afgedankt, helpt u mogelijke negatieve gevolgen voor het milieu en de volksgezondheid te voorkomen, die kunnen ontstaan door een onjuiste behandeling van het afval van dit product.



Het symbool met de doorstreepte vuilnisbak op het apparaat wijst erop dat dit product op het einde van zijn levenscyclus los van het andere huishoudelijke afval verwerkt zal moeten worden. Het apparaat zal dus naar een centrum voor selectieve afvalophaling voor elektrische en/of elektronische apparaten gebracht moeten worden, of naar de doorverkoper van dit nieuwe apparaat, als u een vergelijkbaar apparaat koopt.

De gebruiker moet het apparaat aan het einde van de levensduur naar een geschikt inzamelcentrum brengen. Een selectieve en adequate ophaling die erop gericht is het ongebruikte apparaat te laten recyclen, te laten verwerken en met respect voor het milieu te laten vernietigen, helpt mee de mogelijke negatieve gevolgen voor het milieu en de gezondheid te voorkomen, en bevordert de recyclage van de materialen waaruit het product samengesteld is.

Wanneer het product wordt afgedankt of doorverkocht, worden de persoonsgegevens van de gebruiker beschermd zonder dat hij daar iets voor hoeft te doen. Deze gegevens worden niet in de kast opgeslagen, maar op een externe server. Geen van de gegevens die werden doorgegeven tijdens het normale gebruik van de kast, kunnen worden gebruikt na de afdanking van de kast.

Wanneer het apparaat wordt doorverkocht, moet de nieuwe gebruiker de QR-code op de masterdoos scannen en de verplichte koppelingsprocedure volgen. Door deze procedure zullen de eerder op de server opgeslagen gegevens worden overschreven. De nieuwe gebruiker zal over een blanco account beschikken. De oude gebruiker zal zijn oude informatie niet meer kunnen raadplegen of weergeven via de Vinotag-applicatie.

Om uitvoerigere informatie over de beschikbare systemen voor afvalophaling te verkrijgen, kunt u contact opnemen met de plaatselijke dienst voor afvalverwijdering of met de winkel waar u het apparaat gekocht hebt.

10. WAARSCHUWING

Met het oog op de voortdurende verbetering van onze producten behouden wij ons het recht voor om de technische kenmerken zonder voorafgaande kennisgeving te wijzigen.

De garanties van de AVINTAGE-producten worden uitsluitend door de door ons gekozen dealers gegeven. Geen enkel onderdeel van deze handleiding kan geïnterpreteerd worden als een aanvullende garantie.

De firma FRIO ENTREPRISE kan niet aansprakelijk worden gesteld voor technische of redactionele fouten of nalatigheden in het onderhavige document. Niet-contractueel document.

1. INSTRUCCIONES DE SEGURIDAD

Para su seguridad y el uso adecuado de la unidad, antes de instalar y utilizar la unidad por primera vez, lea atentamente este manual, incluyendo las advertencias y consejos útiles que contiene. Para evitar daños innecesarios en la unidad y/o lesiones personales, es importante que las personas que utilicen esta unidad conozcan perfectamente su funcionamiento y sus características de seguridad. Conserve estas instrucciones para futuras consultas y guárdelas junto al aparato para que puedan ser transmitidas con el mismo en caso de venta o traslado. Esto garantizará el funcionamiento óptimo del sistema.

Para evitar lesiones, mantenga estas instrucciones. El fabricante no se hace responsable del mal uso del sistema.

Seguridad de los niños y otras personas vulnerables

- Este sistema puede ser utilizado por niños a partir de 8 años y por personas con discapacidades físicas, sensoriales o mentales o que no hayan recibido formación para utilizar el dispositivo, siempre que estén supervisados por una persona informada y consciente de los riesgos que conlleva. Los niños no deben jugar con el aparato. La limpieza y el mantenimiento por parte del usuario no deben ser realizados por niños, a menos que sean mayores de 8 años y estén supervisados.
- Mantenga todos los envases fuera del alcance de los niños, ya que existe riesgo de asfixia.
- Si decide deshacerse del aparato, desenchúfelo de la toma de corriente, corte el cable de conexión (lo más cerca posible del aparato) y retire la puerta para evitar que los niños jueguen con él y se electrocuten o queden atrapados en su interior.
- Si el aparato con la junta magnética de la puerta va a ser sustituido por otro aparato que tenga un pestillo en la puerta o junta, asegúrese de comprobar que el pestillo no funciona antes de desechar el aparato antiguo. Esto evitará que la unidad se convierta en una trampa para niños.
- Mantenga el aparato y su cable fuera del alcance de los niños menores de 8 años.

- Los niños no deben cargar y descargar cilindros en el aparato.

Seguridad general

PRECAUCIÓN - Este aparato está diseñado para su uso en un hogar y en los siguientes tipos de entornos:

-Los locales y equipos de cocina vendidos en el entornos comerciales, de trabajo y de oficina;

Estructuras de alojamiento y desayuno;

Edificios agrícolas y hoteles, moteles y otras organizaciones que reciben huéspedes;

-Cocina y otras aplicaciones no destinadas a la venta.

PRECAUCIÓN - No almacene nunca sustancias inflamables, como aerosoles, en el interior de este aparato, ya que podrían derramarse.

PRECAUCIÓN - Si el cable de alimentación está dañado, debe ser sustituido inmediatamente por el fabricante, o por un distribuidor cualificado, para evitar el riesgo de descarga eléctrica.

PRECAUCIÓN - Mantenga las rejillas de ventilación abiertas, y asegúrese de que el aire puede fluir a través de las aberturas.

PRECAUCIÓN - No dañar el sistema de refrigeración. PRECAUCIÓN - No utilice aparatos eléctricos dentro del compartimento, a menos que estén permitidos por el fabricante.

PRECAUCIÓN - El refrigerante y el sistema de aislamiento contienen gases inflamables. Cuando se desprenda del sistema, deséchelo en un punto de recogida autorizado. No exponga nunca el aparato a las llamas.

Líquido refrigerante

En el circuito de refrigeración del sistema se utiliza el refrigerante isobutano (R600a), un gas natural altamente inflamable y no perjudicial para el medio ambiente. Durante el transporte y la instalación del sistema, compruebe que ninguno de los componentes del circuito de

refrigeración esté dañado. El refrigerante (R600a) es un líquido inflamable.

Precaución: Peligro de incendio

Si el sistema de refrigeración está dañado:

- Evite llamas y otras fuentes de ignición.
- Ventile la habitación donde se encuentra la unidad.

Es peligroso modificar la composición de este dispositivo de cualquier manera. Los daños en el cable pueden provocar un cortocircuito y/o una descarga eléctrica.

Seguridad eléctrica

- El cable de alimentación no debe extenderse.
- Asegúrese de que la toma de corriente no esté dañada. Una toma de corriente dañada puede hacer que el sistema se sobrecaliente y explote.
- Asegúrate de que puedes acceder a la toma de corriente del aparato.
- No tire nunca del cable principal.
- Si la toma de corriente está suelta, no enchufe el cable. Existe peligro de descarga eléctrica o de incendio.
- No utilice nunca el aparato sin la tapa de la luz interior colocada.
- Esta unidad funciona con una corriente monofásica de 220~240V/50Hz.
- El aparato no debe utilizar un alargador, un adaptador o una toma de corriente múltiple. El aparato debe conectarse a una toma de corriente con conexión a tierra de acuerdo con las normas eléctricas vigentes.

Uso diario

- Este aparato está destinado únicamente al almacenamiento de vino.
- No almacene nunca sustancias o líquidos inflamables en el interior de la unidad, ya que puede provocar una exposición.
- No haga funcionar otros aparatos eléctricos dentro de esta unidad (batidoras, máquinas de hielo eléctricas, etc.).
- Al desenchufar el aparato, sujete siempre el enchufe con las manos y no tire del cable.

- No coloque objetos calientes o componentes de plástico en esta unidad.
- Este equipo debe utilizarse y operarse de acuerdo con normas específicas. Consulte las normas de almacenamiento establecidas.
- No exponga la cámara a la luz solar directa.
- Mantenga las velas, luces y otras fuentes de lejos de la unidad para evitar el riesgo de incendio.
- Esta unidad es para el almacenamiento de bebidas domésticas tradicionales.
- La unidad es pesada. Tenga cuidado al moverlo.
- Nunca utilice la base, los estantes, las puertas y otros elementos similares como soporte.
- Para evitar la caída de objetos y daños en el aparato, no sobrecargue los estantes.

Precaución. Limpieza y mantenimiento

- Antes de realizar el mantenimiento, desenchufe el aparato y apáguelo.
- No limpie el aparato con objetos metálicos, sistemas de vapor, aceites volátiles, disolventes orgánicos o aceites volátiles, disolventes orgánicos o componentes abrasivos.
- No utilice objetos afilados o puntiagudos para quitar el hielo. Utilice un rascador de plástico.

Información importante sobre la instalación

Precaución. Para evitar que la vinoteca se vuelque, es importante cargar primero los compartimentos del fondo de la vinoteca. Los estantes no deben ser extraídos o dejados fuera al mismo tiempo. El peso de las botellas puede hacer que la vinoteca se incline hacia delante, es importante distribuir el peso de las botellas por toda la vinoteca y manejarla con cuidado.

- Para garantizar unas conexiones eléctricas adecuadas, siga las instrucciones de este manual.
- Desembale la unidad y compruebe si hay daños visuales. No conecte la unidad si está dañada. Informe de cualquier daño en el punto de venta. En este caso, conserve el embalaje.
- Se recomienda esperar al menos 24 horas antes de conectar la unidad a la red eléctrica, para que el compresor esté bien provisto de aceite.

- Una buena circulación de aire es necesaria para evitar el sobrecalentamiento. Para garantizar una ventilación adecuada, siga las instrucciones de instalación proporcionadas.
- Asegúrese de que los enchufes sean accesibles después de la instalación de la unidad.
- Tenga cuidado de no pellizcar o dañar el cable de alimentación cuando instale la unidad.

Servicio de averías y repuestos

- Todos los trabajos eléctricos deben ser realizados por un técnico cualificado y competente.
- Este aparato debe ser revisado por un Centro de Servicio Autorizado, y sólo deben utilizarse piezas originales.

Los recambios estéticos y funcionales según el REGLAMENTO (UE) 2019/2019 (Anexo II, punto 3.), se pondrán a disposición de los reparadores profesionales y de los usuarios finales durante un periodo de 7 años o de 10 años (Lista del Anexo II, punto 3.a.1 y 3.a.2) a partir de la última unidad del modelo que se comercialice.

La lista de piezas de recambio y el procedimiento para pedir las (acceso profesional / acceso privado) están disponibles en el siguiente sitio web: www.interfroidservices.fr o por correo en la siguiente dirección FRIO - Interfroid Services, 143 Bd Pierre Lefauchaux - 72230 ARNAGE Para otras piezas de recambio funcionales no especificadas en el reglamento UE 2019/2019, están disponibles durante un periodo de 10 años.

La garantía del fabricante es de 1 año para las piezas funcionales.



R600a

Instrucciones de seguridad



Atención: No utilice dispositivos mecánicos u otros medios para acelerar el proceso de descongelación que no sean los recomendados por el fabricante.



Precaución: No bloquee ninguna de las rejillas de ventilación de la unidad.



Precaución: No almacene sustancias explosivas como latas de aerosol con propelente inflamable en esta unidad.



Precaución: No dañe el circuito de refrigeración de la unidad.

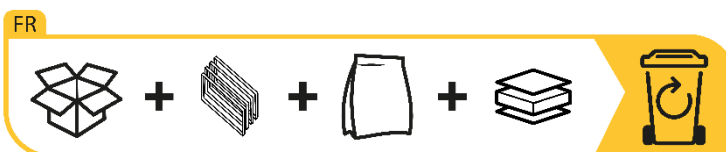


Precaución: Como las unidades de refrigeración funcionan con isobutano (R600a), no deben colocarse en una zona con fuentes de ignición. El tipo de refrigerante está indicado en la placa de características del armario.



Precaución: No utilice aparatos eléctricos en los compartimentos de almacenamiento el aparato, a menos que sean del tipo recomendado por el fabricante.

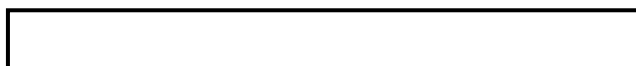
Este dispositivo cumple con los requisitos de las directivas europeas y sus modificaciones.



2. PLACA DE IDENTIFICACIÓN

La placa de identificación situada en el interior o en la parte posterior del aparato (según el modelo) contiene toda la información específica de su aparato.

Le aconsejamos que anote el número de serie en este folleto antes de la instalación, para poder consultarlo en caso de necesidad posterior (intervención técnica, solicitud de asistencia, etc.).



En efecto, una vez instalado y cargado el dispositivo, el acceso al mismo es más complicado.

ATENCIÓN: no se puede prestar asistencia sin esta información.

3. DESCRIPCIÓN DEL PRODUCTO

Para saber más sobre su producto, visite la base de datos EPREL en línea. Tal y como se define en el Reglamento Delegado (UE) 2019/2016 de la Comisión, toda la información sobre este aparato de refrigeración está disponible en la base de datos EPREL (base de datos europea de productos para el etiquetado energético). Esta base de datos le permite consultar la información y la documentación técnica de su aparato de refrigeración. Puede acceder a la base de datos EPREL escaneando el código QR de la etiqueta energética de su aparato o entrando directamente en www.ec.europa.eu e introduciendo el modelo de su aparato de refrigeración.

Capacidad anunciada

La capacidad anunciada es la capacidad máxima calculada con el número de estantes vendidos con la bodega y botellas tipo bordelesas de 75 cl según norma EN62552:2013; en una posición de cabeza a cola.

Los estantes de las bodegas Platinum se han dimensionado para acomodar varios formatos de botella, como: bordelesa, champenoise, borgoña.

Si desea envejecer botellas de diferentes formatos, le recomendamos que alterne una botella estándar tipo bordelesa entre sus botellas de formatos más grandes, esta recomendación le permitirá evitar cualquier problema de almacenamiento.

De hecho, es posible que la yuxtaposición de botellas de formato atípico o imponente lo obligue a utilizar solo parcialmente los espacios en su estante. Alternar una botella estándar (Bordeos 75cl) con una botella atípica o imponente le permitirá utilizar todos los espacios disponibles en su estantería.

Véanse los diagramas de capacidad al final del documento.

Recomendaciones de diseño

Se recomienda la disposición inicial del equipamiento de su aparato (estanterías, etc.) para que la energía sea utilizada de la forma más racional posible por el aparato de refrigeración. Cualquier cambio en esta disposición puede repercutir en el consumo energético del aparato.

4. INSTRUCCIONES DE INSTALACIÓN

Antes de utilizar su vinoteca

- Retire el embalaje exterior e interior.
- Deje su unidad en posición vertical durante unas 24 horas antes de ponerla en funcionamiento. El líquido de refrigeración se ha podido mover durante el transporte.
- Limpie el interior con un paño suave y agua tibia.
- Cuando instale su dispositivo, elija un lugar autorizado.
- Coloque su dispositivo en un suelo lo suficientemente fuerte como para soportarlo cuando esté completamente cargado.
- Para garantizar que la puerta cierre correctamente, la bodega debe estar nivelada, ajuste las 4 patas ajustables si es necesario. Esta inclinación también mantendrá los cajones o estantes en su lugar a pesar del peso de las botellas.
- Es necesaria una ventilación adecuada, no bloquee ninguna salida de aire.
- Este aparato está reservado únicamente para el almacenamiento de vino.
- Esta unidad utiliza gas refrigerante inflamable, por lo que le rogamos que no dañe la goma de refrigeración durante el transporte.

Atención

- Almacenar las botellas cerradas.
- No sobrecargue la unidad.
- No abra la puerta más de lo necesario.
- No cubra los estantes con papel de aluminio o cualquier otro material que pueda impedir la correcta circulación del aire.
- Si la vinoteca va a permanecer vacía durante un largo periodo de tiempo, se sugiere desenchufar la unidad y, tras una cuidadosa limpieza, dejar la puerta entreabierta para que circule el aire y evitar la formación de moho y olores.

PRECAUCIÓN: Mantenga la unidad alejada de cualquier sustancia que pueda provocar un riesgo de incendio.

Instalación de su vinoteca

Consulte los diagramas de instalación al final del documento.

La instalación incorrecta de su electrodoméstico no permitirá que el sistema de gatillo de apertura de la puerta funcione correctamente. Asegúrese de seguir las instrucciones anteriores.

Los productos de la gama PLATINUM están equipados con un sistema de autoventilación. El cumplimiento de los respiraderos de la columna superior e inferior ya no es una obligación.

Sistema electrónico de apertura push-pull

Toque suavemente el área de apertura y espere unos segundos a que se active el sistema de apertura. Es normal que haya un retraso entre el momento en que coloca la mano en la zona superior izquierda de su bodega y el momento en que se abre la puerta de la bodega.



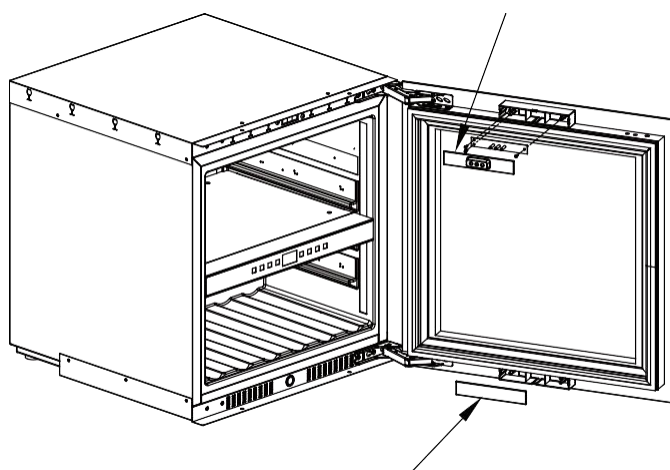
Además, el sistema es electrónico, no requiere ningún ajuste por su parte.

Reversibilidad de la puerta

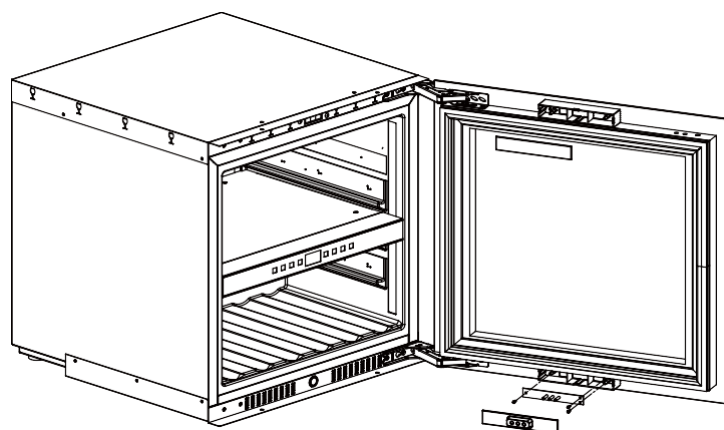
Si desea invertir la dirección de apertura de la puerta, que inicialmente se abre de izquierda a derecha (manija izquierda), siga estos pasos.

Todas las piezas extraídas deben conservarse para proceder a la reinstalación de la puerta.

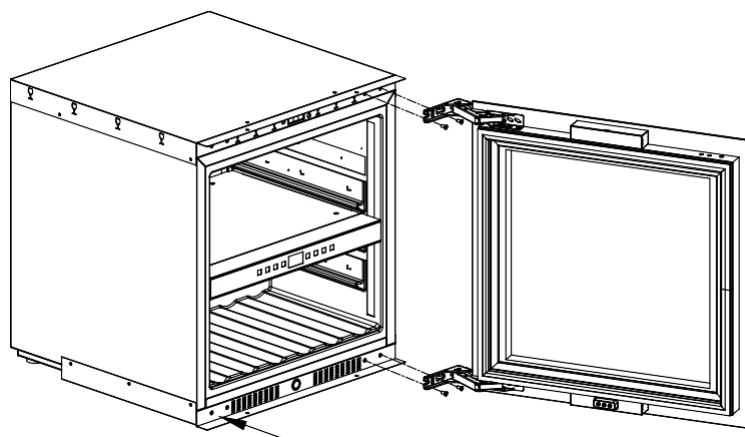
1. Retire las cubiertas superior e inferior de la parte posterior de la puerta con la mano. Desatornille los 3 tornillos de la placa en el compartimento superior.



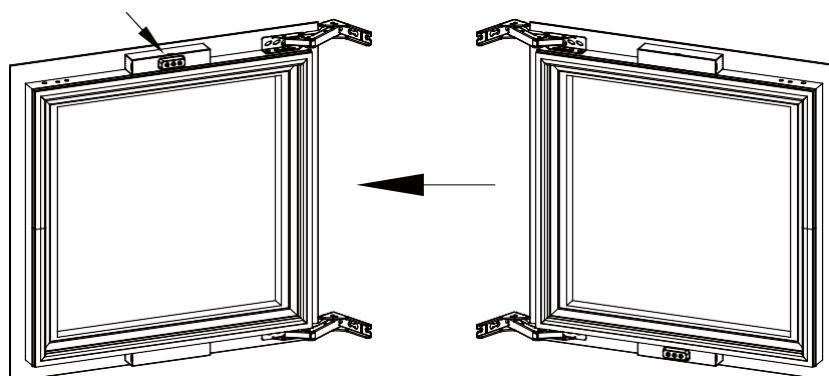
2. Instale la tarjeta y la tapa del compartimento de arriba a abajo, e instale la tapa del compartimento inferior en la parte superior.



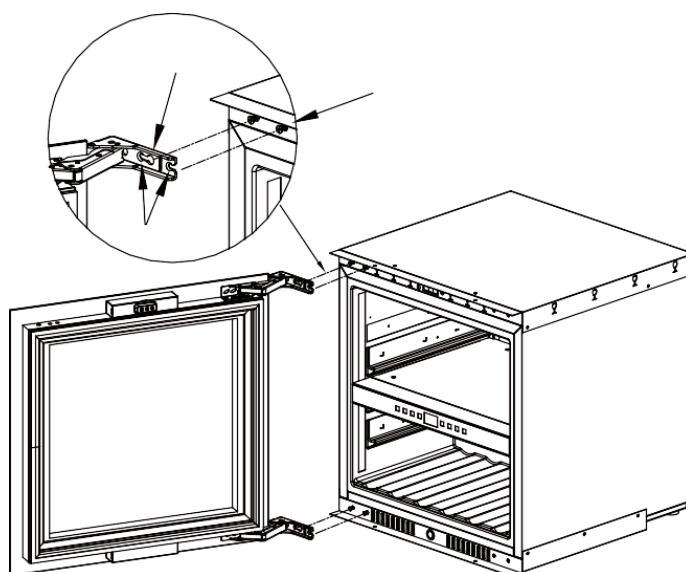
3. Retire las tapas de los tornillos superior e inferior del lado izquierdo y desenrosque las bisagras del pantógrafo de la bodega. (NO TOQUE LOS TORNILLOS ENTRE LAS BISAGRAS Y LA PUERTA)



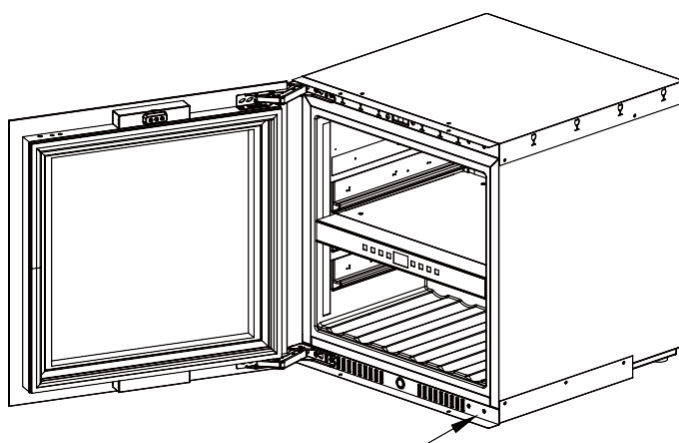
4. Vuelva a tomar la puerta de vidrio, tomando todas las precauciones necesarias y gírela suavemente 180°. Asegúrese de que el interruptor de la puerta esté ubicado en la parte superior de la puerta.



5. Instala los tornillos de la izquierda en los agujeros y deja 5mm de espacio. Luego inserte la puerta a través del orificio de la bisagra, coloque la puerta y apriete los tornillos firmemente.



6. Termine volviendo a colocar las cubiertas en las bisagras y los orificios del lado derecho.



Alimentación

Conecte la vinoteca a una sola toma de corriente tipo E en la pared.

La vinoteca debe estar conectada a una sola toma de corriente de fácil acceso.

Cualquier cuestión relacionada con la alimentación y/o la toma de tierra debe ser tratada por personal cualificado (electricista, servicio técnico autorizado).

Ubicación

- Precaución. La vinoteca debe colocarse en un entorno limpio (no polvoriento), libre de heladas, lejos de una fuente de calor, como un radiador, un horno, la luz del sol, etc... no debe instalarse en el exterior.
- Coloque la vinoteca en un lugar lo suficientemente fuerte como para soportar el peso cuando esté completamente cargado.
- Para nivelarla, ajuste la altura de las patas ajustables que se encuentran debajo de la vinoteca.
- Este aparato es apto para funcionar en espacios con una temperatura ambiente determinada, esta clase climática está indicada en la placa de identificación.
- Al seleccionar una posición para su electrodoméstico, debe asegurarse de que el piso esté nivelado y firme, y que la habitación esté bien ventilada. Este dispositivo es adecuado para su funcionamiento en salas con una temperatura ambiente muy específica, esta clase climática se indica en la placa de características. La temperatura ambiente afecta la temperatura interior y la humedad de su bodega. Para un funcionamiento óptimo, la configuración de su bodega está diseñada para temperaturas ambiente de 23 ° C a 25 ° C.

La temperatura del dispositivo es ajustable entre 5°C y 20°C; Los armarios bizona ofrecen dos compartimentos con regulación independiente, un primer compartimento regulable entre 5°C y 12°C y un segundo regulable entre 12°C y 20°C. La regulación de la temperatura se realiza mediante un termostato.

Cambiar la temperatura genera un mayor consumo de energía.

El dispositivo garantiza que la temperatura se mantenga mientras esté en funcionamiento y se utilice en condiciones normales de uso. La temperatura en el interior del aparato y su consumo de energía pueden verse influenciados por muchos factores: la temperatura ambiente, la exposición al sol, el número de aperturas de la puerta y la cantidad almacenada... Ligeros cambios de temperatura son perfectamente normales y corresponden a los ciclos de frío del aparato. Pero estas variaciones no afectan en modo alguno a la temperatura de conservación de los vinos, siendo estas variaciones demasiado breves para un intercambio térmico con las botellas.

Se recomienda cargar las botellas a almacenar varias veces para permitir que la temperatura interna se estabilice. Una vez que su bodega está completamente cargada, se necesitan entre 24 y 48 horas para obtener la temperatura deseada. Esta duración se ve afectada por la temperatura inicial de las botellas almacenadas, que deben llevarse a la temperatura deseada.

Alcance de wifi de la vinoteca

¡Atención! Las vinotecas PLATINUM funcionan con una conexión Wifi.

¡Atención! Es responsabilidad del usuario asegurarse de que la red wifi es suficiente (velocidad/intensidad de señal) para el correcto funcionamiento de la vinoteca conectada.

- Puede ser necesario el uso de un amplificador/repetidor wifi en el caso de una conexión de baja velocidad.
- Es posible que se requiera el uso de una red separada de 2,4 GHz/5 GHz en caso de problemas de emparejamiento. En este caso, póngase en contacto con su proveedor de Internet para que se desconecte la red de Internet. La bodega funcionando en la red de 2.4ghz.

En caso de corte de corriente, la bodega no puede tener en cuenta ningún ajuste, y además pierde los ajustes que tendría a la espera de la sincronización con el servidor. Al reiniciar después de un corte de energía, se usarán las últimas configuraciones guardadas en la nube.

Gama de la vinoteca bluetooth

Atención ! Los vinotecas Platinum funcionan con Bluetooth durante la fase de emparejamiento del gabinete a la red WiFi. Durante su uso diario, la bodega se comunica únicamente a través de la red Wifi. El alcance de Bluetooth de la bodega es de 1 m como máximo con la puerta cerrada.

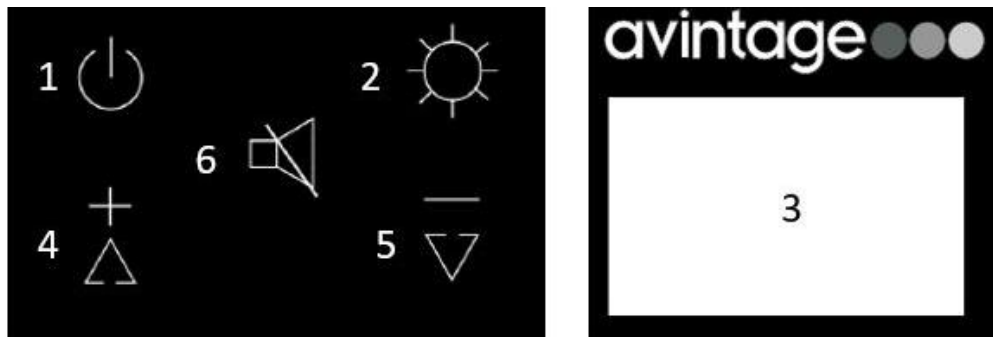
5. INSTRUCCIONES DE USO

Panel de control

Las bodegas PLATINUM están equipadas con un panel de control electrónico con pantalla LCD. El panel de control se encuentra dentro de la bodega.

El panel de control difiere entre los modelos de zona de temperatura simple y doble

AVI45PLATINUM (Zona simple)



1. Presione el botón durante 3 segundos para encender o apagar la bodega
2. Toque de luz. Presione 1 vez para seleccionar la intensidad. Presione 3 segundos para cambiar el color. Ver modo de luz
- 5+6. Presione 3 segundos para bloquear el panel de control
3. La pantalla LCD. La temperatura indicada es la temperatura establecida. Para mostrar la temperatura real, es necesario cuando el panel de control está desbloqueado,
4. Botón para aumentar la temperatura establecida en 1°C
5. **Clave** para disminuir la temperatura establecida en 1 °C
6. Presione el botón 1 vez para apagar o volver a encender la alarma audible

AVI60PLATINUM, AVI72PLATINUM, AVI78PLATINUM, AVI88PLATINUM, AVI98PLATINUM, AVI105PLATINUM, AVI122PLATINUM, AVI6075PLATINUM (Doble zona)



1. Presione el botón durante 3 segundos para encender o apagar
2. Toque de luz. Presione 1 vez para seleccionar la intensidad. Presione 3 segundos para cambiar el color. Ver modo de luz
3. Presione 3 segundos para bloquear el panel de control
4. La pantalla LCD
5. Botón para aumentar la temperatura establecida en 1°C
6. Botón para disminuir la temperatura establecida en 1 °C
7. Botón para alternar el ajuste de temperatura de una zona a otra.
- 8 de la Constitución. Presione el botón 1 vez para apagar o volver a activar la alarma audible

AVI178PLATINUM (Triple zona)



1. Presione el botón durante 3 segundos para encender o apagar
2. Toque de luz. Presione 1 vez para seleccionar la intensidad. Presione 3 segundos para cambiar el color. Ver modo de luz
3. Presione 3 segundos para bloquear el panel de control
4. Pantallas LCD (4= zona superior / 4.1= zona media e inferior)
5. Botón para aumentar la temperatura establecida en 1°C
6. Botón para disminuir la temperatura establecida en 1 °C
7. Botón para alternar el ajuste de temperatura de una zona a otra.
- 8 de la Constitución. Presione el botón 1 vez para apagar o volver a activar la alarma audible

Ajuste de temperatura

Para ajustar la temperatura de su bodega, debe desbloquear el panel de control y:

- **Para una sola zona:**
 - Use las teclas 4 y 5 para ajustar la temperatura entre 5-20 °C (41-68 °F)
- **Para doble zona:**
 - Seleccione el área deseada con la tecla 7. La temperatura del área seleccionada parpadeará. Utilice las teclas 5 y 6 para ajustar la temperatura
 - Zona superior: 5-12 °C (41-54 °F)
 - Zona inferior: 12-20 °C (54-68 °F)
- **Para triple zona:**
 - Seleccione el área deseada con la tecla 7. La temperatura del área seleccionada parpadeará. Utilice las teclas 5 y 6 para ajustar la temperatura
 - Zona superior: 5-20 °C (41-68 °F)
 - Zona central: 5-12 °C (41-54 °F)
 - Zona inferior: 12-20 °C (54-68 °F)

Para optimizar el funcionamiento, es importante ajustar las temperaturas con una diferencia máxima de 10°C entre los compartimentos.

Evite abrir la puerta repetidamente para no alterar la temperatura de sus botellas

IMPORTANTE: se puede configurar 12 ° C simultáneamente en cada zona. Sin embargo, y para un rendimiento óptimo, se recomienda seleccionar dos temperaturas diferentes con al mínimo 3°C de diferencia (por ejemplo, 5 ° C en el compartimento superior y 8 ° C en el compartimento inferior). La diferencia de temperatura máxima entre las dos zonas es de 10 ° C. Establezca siempre la zona más fría en el compartimento superior y la zona más caliente en el compartimento inferior (por ejemplo: 5 ° C en el compartimento superior y 15 ° C en el compartimento inferior).

Temperatura mostrada

La temperatura que se muestra en la pantalla LCD es la temperatura establecida. Para mostrar la temperatura real, debe desbloquear el panel de control y:

- **Para una sola zona:** 4 + 5 + 6 durante 3 segundos
- **Para zona doble y triple:** 2+3 durante 3 segundos

La temperatura real parpadeará durante 5 segundos, después de 5 segundos la temperatura establecida volverá a ser visible.

Selección de la unidad de temperatura (°C / °F)

Para cambiar la unidad de temperatura del panel de control, el panel de control debe estar bloqueado y:




- **Para una sola zona:** 4+5 durante 3 segundos
- **Para zona doble y triple:** 5+6 durante 3 segundos

Modos de iluminación

Tu dispositivo tiene 3 modos de iluminación diferentes que también puedes controlar gracias a tu aplicación Vinotag. Para seleccionar el modo de iluminación directamente en el panel de control, debe desbloquear el panel de control y:

- Para una sola zona: 2+6 durante 3 segundos
- Para zona doble y triple: 2+8 durante 3 segundos

A continuación, utilice los botones más y menos para elegir entre las siguientes opciones:

-  Modo de contactor de puerta: modo predeterminado, la luz se enciende cuando se abre la puerta. Cuando se abre la puerta, el icono de puerta abierta es visible y la luz está encendida. Cuando la puerta está cerrada, el icono de puerta abierta ya no es visible y la luz se apaga.
-  Modo de luz automática: la luz se enciende automáticamente cuando se abre la puerta y se apaga automáticamente después de un retraso de 15 minutos.
-  Modo de luz permanente: La luz solo se enciende o apaga cuando se le ordena presionando el botón 2 en el panel de control o usando el interruptor en su aplicación Vinotag.

Color de iluminación

Su dispositivo tiene 3 colores de iluminación diferentes que también puede controlar a través de su aplicación Vinotag. Para cambiar el color de la iluminación directamente en el panel de control, presione el botón de luz (2) durante 3 segundos. A continuación, utiliza las teclas más y menos para elegir entre:

- Color ámbar "A"
- Color "C" blanco frío
- Color "W" blanco cálido

Intensidad de la iluminación

Tu dispositivo tiene 4 niveles de intensidad de luz que también puedes controlar a través de tu aplicación Vinotag. Para cambiar la intensidad de la luz directamente en el panel de control, presione rápidamente el botón de luz (2). Con cada pulsación del botón, la intensidad disminuirá hasta que se apague por completo, y luego volverá a empezar al 100%.

- Niveles de intensidad: 100%-75%-50%-25%

Alarma de puerta

Su dispositivo está equipado con una alarma de puerta abierta que también puede controlar a través de su aplicación Vinotag. Una alarma visual y sonora estará presente después de que la puerta se abra durante más de 3 minutos.

Para apagar la alarma:

- Presione la tecla 6 (zona única) u 8 (Para zona doble y triple)
- Toca el interruptor de modo silencioso en la aplicación
- Cierra la puerta

Alarma de filtro de carbón

Cuando vayas a encender tu bodega, comenzará la cuenta regresiva para la vida útil de tu filtro de carbón. Después de 365 días, aparecerá una alarma visual para informarle que es hora de cambiar el filtro de carbón. Consulte el Capítulo 6 para cambiar el filtro de carbón.

Una vez que se cambia el filtro, para reiniciar la cuenta regresiva, debe desbloquear el panel de control y:

- **Para una sola zona:** 2+5 durante 3 segundos
- **Para zona doble y triple:** 2+6 durante 3 segundos

Ahorro de energía

Después de 20 segundos sin operación, la pantalla entrará en modo de ahorro de energía y se volverá más oscura pero aún visible.

Conexión a una red WIFI

Utilice su teléfono móvil para conectar la bodega a una red WIFI.

Abra la aplicación Vinotag y cree una bodega digital seleccionando: "Bodega conectada" y elija, de la lista proporcionada, la referencia de su bodega Platinum.

Si ya tiene una cuenta Vinotag, vaya al espacio "MI CUENTA", luego haga clic en "AÑADIR UNA BODEGA" seleccionando: "Bodega conectada" y elija, de la lista propuesta, la referencia de su bodega Platinum.

La aplicación se conectará a su bodega física, que debe estar alimentada por una toma de corriente y estar correctamente instalada (consulte las instrucciones de instalación de su bodega). Una vez que la aplicación ha detectado tu bodega física, se muestran las redes WIFI disponibles, selecciona la red WIFI que prefieras, o indica el nombre de tu red WIFI si no se muestra automáticamente e introduce la contraseña de acceso (contraseña de red) para conectar su bodega a la red y ajustar su configuración de forma remota.



El icono "Wifi" de la bodega se muestra fijo indicando que la función WIFI está activada y la bodega está conectada a WIFI.

Si el ícono "Wifi" parpadea, significa que la función WIFI está activada pero la bodega no puede conectarse a la red WIFI, restablezca el wifi de la bodega.

Restablecer Wi-Fi

Para restablecer el WIFI en caso de un problema de conexión o un cambio de caja de Internet, debe desbloquear el panel de control y:

- **Para una sola zona:** 2+4 durante 3 segundos
- **Para zona doble y triple:** 3+5 durante 3 segundos

Este proceso elimina la información original de WIFI y le permite volver a conectarse a la red de su elección. El icono "WIFI" le indica que la función WIFI está desactivada.

Apague el WIFI

Para apagarlo, debe desbloquear el panel de control y:

- **Para una sola zona:** 4+6 durante 3 segundos
- **Para zona doble y triple:** 3+6 durante 3 segundos

La aplicación VINOTAG

Las vinotecas PLATINUM son compatibles con la aplicación de gestión de bodegas VINOTAG®.

- Para utilizar su vinoteca de forma conectada, es necesario tener:
- Una fuente de energía eléctrica para alimentar la vinoteca
- Haber descargado la aplicación VINOTAG® de la App Store o Google Play Store y haber creado una cuenta de usuario
- Una conexión a Internet estable (Wifi)
- Un modelo de vinoteca Platinum

Funciones de VINOTAG®

La aplicación VINOTAG® le permite:

- Crea, personaliza y gestiona tus botellas
- Consulta tu inventario de vinos (botellas de vino presentes en tu bodega) y crea tus propias fichas de vino. VINOTAG® se asocia con VIVINO®, como parte de su opción Premium, para permitirle exportar fichas de vino detalladas desde la base de datos de VIVINO®.
- Crea y consulta tu vinoteca. La asociación exclusiva VINOTAG® - VIVINO® le permite guardar y consultar fichas detalladas de vinos de la base de datos VIVINO®
- Comparta la visualización de su(s) bodega(s) con sus seres queridos
- Reciba alertas sobre la fecha pico de sus vinos, la necesidad de cambiar el filtro en su bodega o un bajo nivel de existencias de su vino favorito
- Identifique rápidamente botella(s) específica(s) en su bodega
- Identifique los espacios disponibles en su bodega
- Ajustar la temperatura de la bodega y controlar remotamente el modo de iluminación (3

- modos posibles), iniciar o detener la bodega, silenciar la alarma sonora.
- Reciba alertas sobre un cambio de filtro de carbón o un mal funcionamiento en su bodega.

Crear una cuenta VINOTAG®



- Descargue la aplicación VINOTAG® en la App Store o en Google Play Store, según el tipo de teléfono.
- Crea una cuenta manualmente o a través de Facebook o de tu cuenta de Apple / Google Play
- Rellene los campos obligatorios: Nombre; Apellido; Fecha de nacimiento; País; Departamento
- Marque la casilla "Acepto las condiciones de uso".
- Haga clic en "Finalizar mi inscripción"

Ahora tienes una cuenta VINOTAG®, recuerda guardar tu nombre de usuario y contraseña.

Menú VINOTAG

Cuando la aplicación está abierta, el siguiente menú es visible:



Mi vinoteca

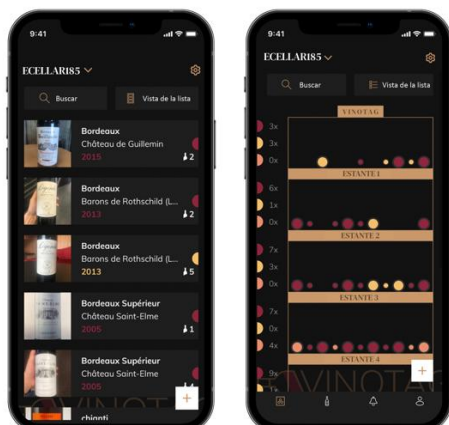
Mis vinos

Alertas

Perfil

- **MI VINOTECA:** Le permite ver su(s) vinoteca(s).
- **MIS VINOS:** Le permite consultar su biblioteca de vinos.
- **ALERTAS :** Le permite consultar las alertas de su vinoteca
- **PERFIL:** Le permite completar/ver la información relacionada con su cuenta

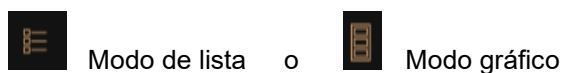
« MI VINOTECA» pagina





Esta página le permite ver el contenido de su(s) vinoteca(s).

- **Atención:** si su vinoteca está vacía, no podrá visualizarla; es necesario añadir botellas para acceder a la vista de su vinoteca.
- La vinoteca puede verse en modo de lista o en modo gráfico. La configuración del modo es accesible a través del icono situado en la parte superior derecha de la pantalla. Este icono permite pasar de un modo de visualización a otro. Por defecto, las vinotecas de la categoría "vinoteca conectada" se muestran en modo de lista.

Detalles vista de icono de la vinoteca :



- El icono de búsqueda  situado en la parte superior izquierda de la pantalla le permite buscar una botella de vino en su vinoteca; sólo tiene que introducir algunos datos sobre la botella que busca (nombre del dominio, tipo de vino, año...)
- El icono de la  parte inferior derecha de la pantalla le permite añadir botellas de vino (para más información, consulte la sección "Añadir una botella de vino")
- Tenga en cuenta. Si tienes más de una vinoteca, puedes pasar de una a otra haciendo clic en el nombre de tu vinoteca en la parte superior izquierda de la pantalla. Cuando haga clic en el nombre de su vinoteca, una ventana emergente le pedirá que seleccione la vinoteca que desea ver. Haga clic en el modelo que desea ver en la lista de sus vinotecas.

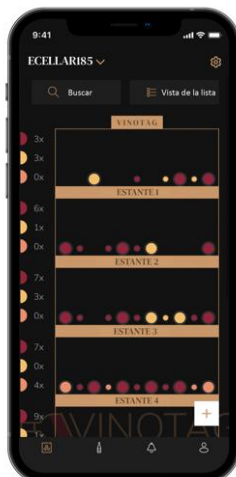


Modo de lista :

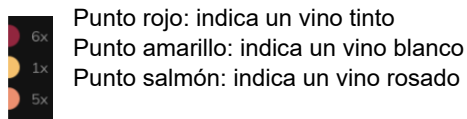
Modo de visualización simplificado. Una lista le permite consultar los vinos almacenados en su vinoteca. Los vinos se enumeran por orden alfabético.

- El modo de lista indica para cada vino: el nombre del vino, su dominio, su fecha, su color, su tipo y finalmente la foto de la botella.
- Pulse sobre un vino para acceder a su ficha.
- Un indicador está presente en la derecha de su pantalla. Indica para cada vino el tipo de vino. Los tipos de vino se identifican con un punto de color (punto rojo: indica un vino tinto / punto amarillo: indica un vino blanco / punto salmón: indica un vino rosado).

Modo gráfico:




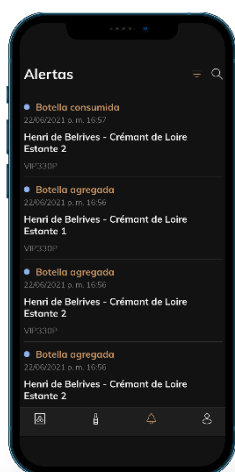
- Una vista gráfica de la vinoteca permite visualizar el llenado de la misma indicando las botellas almacenadas mediante puntos.
- Los vinos se clasifican por estantes.
- El usuario puede ver, mover o eliminar una botella.
- Haga clic en una botella para acceder a su ficha de vino
- Hay un indicador a la izquierda de su pantalla. Indica para cada estante el número de botellas por tipo de vino. Los tipos de vino se identifican con un punto de color.



Página "Mis vinos"

Esta página le permite ver su biblioteca de vinos. La biblioteca de vinos le permite :

- Consulte sus vinos consumidos, todos los vinos añadidos (aún presentes o no) en su se añaden automáticamente a su vinoteca.
- Cree una lista de deseos; puede guardar vinos probados en casa de amigos o que desee comprar. La vinoteca le permite crear una lista de deseos.
- El icono de búsqueda  situado en la parte superior izquierda de la pantalla le permite buscar una botella de vino en su vinoteca; sólo tiene que introducir los datos de la botella que busca (nombre del dominio, tipo de vino, año...)
- Para añadir una botella a su vinoteca, siga el procedimiento "Añadir botellas" y haga clic en "añadir a mi vinoteca".
- Haga clic en un vino para consultar su ficha (para más información siga el procedimiento (ver "consultar un archivo de vino"))



Página "ALERTAS"

Esta página le permite visualizar las alertas relacionadas con su bodega; un punto rojo junto al icono indica una alerta no leída. Las alertas están ordenadas cronológicamente.

Cuando tiene varias bodegas, es posible filtrar por bodega (icono de filtro ubicado en la parte superior izquierda de su pantalla). Un campo de búsqueda le permite filtrar sus alertas para encontrar un evento específico.

- **Alerta de temperatura / puerta abierta:** su bodega le avisa cuando los cambios de temperatura deben llamar su atención.

- **Alerta de stock:** puede programar alertas de stock para un vino específico y según una cantidad definida. La aplicación te avisa que el vino en cuestión llegará sin stock. (la cantidad de "interrupción" la define usted, la alerta se puede configurar en una cantidad de botellas).

Página "Perfil"

Esta página le permite ver, completar o modificar la información relacionada con su cuenta VINOTAG®:

- **Modificar mis datos:** para modificar sus datos de registro (apellido, nombre, fecha de nacimiento, país, departamento) o eliminar su cuenta. Aceptar recibir noticias y otras informaciones comerciales de VINOTAG.
- **Me convierto en premium :** para suscribirme a la opción premium de VINOTAG® y

beneficiarme de las recargas de escaneo. Estos escaneos le permiten guardar directamente los registros de VIVINO® en su vinoteca y no tener que rellenar manualmente las fichas de los vinos (véase el proceso de "cuenta premium").

- **Agregar bodega:** permite agregar nuevas bodegas.
- **Ingrese un código de invitación:** le permite unirse a bodegas cuyo acceso ha sido compartido con usted. Es obligatorio ingresar un código de invitación para unirse a una bodega, este código de acceso es generado y distribuido por el propietario de la bodega compartida.
- **Contacto :** le permite ponerse en contacto con el servicio de atención al cliente de VINOTAG®. Una lista desplegable le permite seleccionar el tema de su solicitud.
- **Condiciones generales de uso :** le permite consultar las condiciones generales de uso de VINOTAG®.
- **Aviso legal :** permite consultar el aviso legal de VINOTAG®.
- **Desconectar:** permite desconectar

Añadir una vinoteca

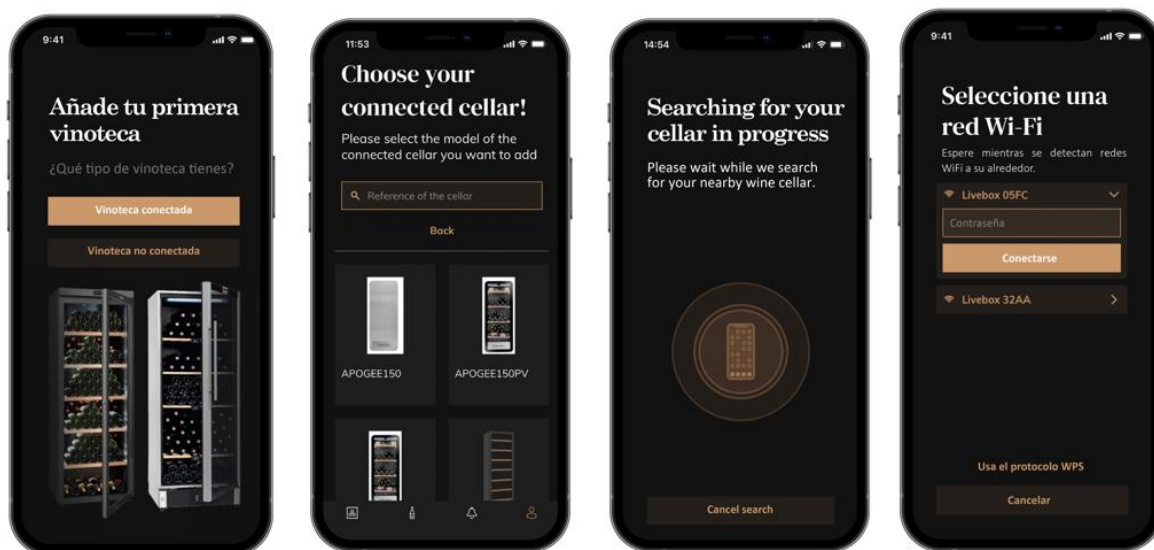


Ahora tiene una cuenta VINOTAG® para añadir su primera vinoteca o una nueva vinoteca (la aplicación le ofrece la posibilidad de gestionar varias vinotecas entre una selección de modelos).

Tenga en cuenta. En ningún caso se debe abandonar la aplicación al añadir un sótano.

- **Añadir una primera vinoteca:** la creación de su vinoteca es obligatoria al crear su cuenta, siga los pasos siguientes.
- **Añadir una nueva vinoteca:** si quiere gestionar una nueva vinoteca desde su aplicación, vaya a la página "perfil" -> Haga clic en el botón "mis vinotecas" y pulse el botón "añadir una vinoteca"; siga los diferentes pasos que se indican a continuación.

Adición de una "vinoteca conectada".

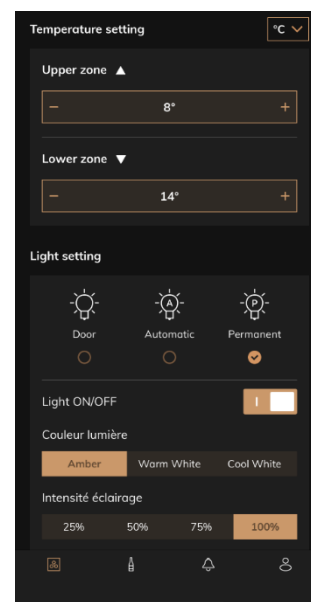


- Definir el tipo de bodega “bodega conectada” o “bodega no conectada”. Los modelos PLATINUM forman parte de la categoría "bodega conectada". Haga clic en “bodega conectada”.
- La aplicación le pide que active Bluetooth; su activación es necesaria para configurar la bodega.
- Una vez que su bodega está conectada a Bluetooth, la aplicación le pide que seleccione una red Wifi. En el caso de una red Wi-Fi, se solicita la contraseña del enrutador Wi-Fi. Si la conexión Wi-Fi falla, verifique la contraseña y/o verifique la distancia entre su sótano y su enrutador Wi-Fi. Una distancia demasiado grande o paredes demasiado gruesas pueden bloquear la conexión. Acerque la bodega al router Wi-Fi para permitir su conexión o añada un repetidor Wi-Fi.

Manejo de mi vinoteca

En el modo "Configuración" puedes controlar tu bodega

- Ajusta la temperatura de tu bodega
- Cambiar la medida de Celsius a Fahrenheit
- Elija un modo de iluminación
- Elija el color y la intensidad de la iluminación
- Silenciar la alarma sonora
- Restablezca el filtro de carbón cuando el se necesita un cambio
- Detener o iniciar la operación tu bodega
- Restablece el WiFi de tu bodega
- Comparte tu bodega
- Eliminar su bodega



Comparte una bodega

Como propietario de una bodega, puede invitar a otras personas a unirse a su bodega. La consulta de su bodega requiere que el huésped cree una cuenta VINOTAG®.

Para invitar a alguien:

- Vaya a la página de su Bodega y seleccione el ícono "Configuración" en la parte superior derecha
- En la parte inferior de la página, seleccione "Compartir mi bodega"
- Luego haga clic en el botón "Crear un código",
- Puede transferir o comunicar este código a la(s) persona(s) con las que desea compartir su bodega.
- Puedes crear nuevos códigos de acceso para compartir el contenido de tu bodega con otros miembros.

Cuando compartes tu bodega;

- La página de "Alertas" le informa cuando un miembro se ha unido a su bodega.
- Puede eliminar este acceso en cualquier momento; en la pestaña "Compartir mi bodega" se indican los usuarios con acceso, basta con hacer clic en el ícono de "papelera" junto al nombre del miembro al que se le quiere quitar el acceso.

Para acceder a una bodega compartida con usted;

- Cuando lo inviten a unirse a una bodega, vaya a la página "mi perfil": "ingrese un código de invitación". Ingrese el código de invitación recibido y haga clic en "unirse". Ahora tiene acceso a una bodega compartida.
- Puede abandonar una bodega compartida en cualquier momento; seleccione la bodega que ya no desea consultar y haga clic en el botón "Salir de esta bodega".

Borrar una vinoteca

- Desea eliminar una o varias vinotecas.
- Ir a la página "mi bodega"
- Se puede acceder a la lista de sus bodegas en el menú desplegable en la parte superior derecha de la página
- Seleccione la vinoteca que desea eliminar: pulse suprimir.
- Repita la operación en todas las vinotecas que desee eliminar.

Tenga en cuenta que si la vinoteca tiene al menos una botella, aparecerá una ventana emergente pidiéndole que confirme esta acción. Una vez eliminada la vinoteca, ya no es posible recuperar la información relacionada.

Advertencia: no puedes eliminar una vinoteca que no te pertenece. Cuando una vinoteca se comparte con usted y, por tanto, es visible desde la página "mi perfil": "mis vinotecas"; puede detener la compartición. Cuando usted no es el propietario, el botón "Eliminar" es un botón "Dejar". Permite salir de la vinoteca. Aparece una ventana emergente para confirmar la acción.

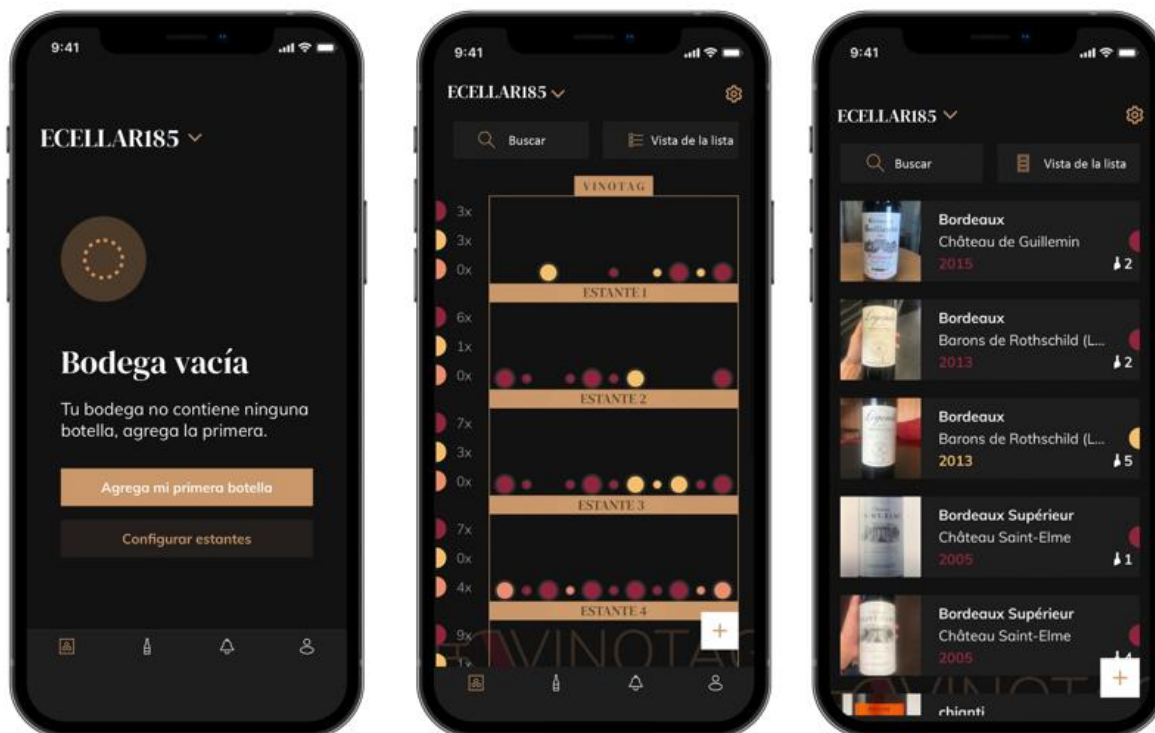
Cambiar la configuración de la bodega

Desea modificar la configuración de su bodega de forma diferente a su configuración estándar.

Vaya a "Configuración" de su gabinete, luego a Información/Estantes para eliminar o agregar estantes.

Añadir botellas

Ha creado su bodega en la aplicación VINOTAG®; ahora puede agregar botellas.



vinoteca vacia

modo gráfico

modo de lista

- Haga clic en "agregar mi primera botella" en el caso de una nueva bodega o "+"
- Tome una foto de la etiqueta de la botella que desea agregar a su bodega. Aparece una hoja de vino completa; esta ficha está extraída de la base de datos VIVINO®. Puedes modificar o completar esta ficha de vinos. Atención ! Si la botella de vino escaneada no está disponible en la base de datos de VIVINO® o si no tiene una suscripción premium, deberá completar manualmente la ficha de vino asociada a su botella. Si lo desea, es posible no tomar una foto de la etiqueta, en cuyo caso no podrá acceder a la base de datos de VIVINO®, por lo que deberá completar manualmente la ficha de vino asociada a su botella.
- Cuando añada una botella, podrá completar/modificar la ficha de vino asociada, añadir un comentario sobre la botella de vino, guardarla como favorita o darle una puntuación.
- Si desea completar un registro de vino manualmente, puede rellenar los siguientes campos:
 - Nombre del vino
 - Dominio
 - Nombre
 - Año
 - País/región
 - Color
 - Cantidad de botellas

- Un modo "avanzado" le permite proporcionar información adicional como ;
 - Edad mínima (años)
 - Custodia máxima (años)
 - Comentario
 - Cambiar a favoritos
 - Valore la botella (de 0 a 5)
 - Precio de compra
 - Enlace a VIVINO® para encontrar el archivo completo (opción Premium)
 - Enlace a VIVINO® para comprar este vino

La botella escaneada no es reconocida: si la botella no es reconocida, la aplicación propone reiniciar el escaneo, buscar manualmente la botella (si ninguna botella coincide con la búsqueda) o rellenar manualmente el formulario.

Es obligatorio rellenar un tiempo de guardia mínimo y máximo para recibir alertas de fechas punta. Si no se rellenan los campos de tiempo de guardia mínimo y máximo, no se enviarán alertas de fechas punta.

Una vez identificadas las botellas, la aplicación te permite llevar un registro digital de tus vinos. Reporta en tu bodega digital la ubicación de tus botellas reales para llevar un registro de tus vinos digitales.

También es posible añadir una botella a través de un archivo de vino.

- Haga clic en el botón ubicado en la parte inferior de la página "agregar una o más botellas"
- Ingrese el número de botellas a agregar.
- Coloque la/s botella/s en su bodega en el/los lugar/es deseado/s;
- Registrar estas ubicaciones en VINOTAG®.

TENGA EN CUENTA: crear una cuenta VINOTAG® le permite beneficiarse de "50 escaneos gratuitos". Al agregar una bodega conectada, se le ofrecen 50 escaneos. Estos escaneos le permiten beneficiarse de fichas de vinos precompletadas gracias a la asociación VINOTAG® - VIVINO®. En el caso de que se hayan utilizado todos los escaneos ofrecidos; es posible seguir añadiendo botellas completando manualmente su ficha de vino o suscribirse a la opción premium para beneficiarse de una recarga de escaneos (consulte el apartado "Cuenta Premium").

Función ESOMMELIER®

Al añadir una botella a una "bodega conectada"; puede utilizar la función ESOMMELIER®. Esta función recomienda el lugar ideal para almacenar su vino. Cuando escaneas una botella, VINOTAG® identifica el tipo de vino; Dependiendo de cada tipo de vino, se recomiendan temperaturas de almacenamiento para una óptima conservación.

Ciertas ubicaciones en su bodega son, por lo tanto, más adecuadas según el tipo de vino.

La función ESOMMELIER® te ayuda a mantener tu vino en las mejores condiciones. Al hacer clic en este botón, la bodega le ofrece espacios disponibles adecuados para la botella de vino escaneada; íconos específicos indican estas ubicaciones en la vista digital de su bodega.

Cuenta Premium

VINOTAG® se asocia con VIVINO® para facilitar la experiencia del usuario. Al crear una cuenta VINOTAG®, se ofrece una serie de "exploraciones gratuitas".

Estos "escaneos gratuitos" se refieren a la acción de tomar una foto de una botella para acceder directamente a una ficha detallada del vino extraída de la base de datos VIVINO®. Tenga en cuenta que las botellas no reconocidas se consideran "escaneos libres" desde que se envía la solicitud de reconocimiento a VIVINO®. La foto tomada debe ser de suficiente calidad y nitidez para que sea posible el reconocimiento de la botella.

Esta ficha de vino puede ser modificada y guardada directamente en la versión digital de su vinoteca, ya no necesita completar manualmente su ficha de vino. Un verdadero ahorro de tiempo para llenar su vinoteca y acceder a una gran cantidad de información sobre sus vinos favoritos.

Si se han utilizado todas las exploraciones ofrecidas, es posible seguir añadiendo botellas completando manualmente su ficha de vino o suscribirse a la opción premium para beneficiarse de una recarga de exploraciones. Una ventana emergente le avisará cuando haya agotado los "escaneos gratuitos".

Para pasar a una cuenta premium, el usuario debe suscribirse a la opción premium que le permite comprar recargas de escáner.

- Recarga de 200 escaneos
- Recarga de 400 escaneos
- Recarga de 1000 escaneos

Las "exploraciones" compradas pueden utilizarse por tiempo ilimitado.

La suscripción a la opción premium y las condiciones de precio son accesibles a través de la aplicación VINOTAG® en el área "mi cuenta" haciendo clic en el botón "Me hago premium".

Quitar botellas

Ha creado su bodega en la aplicación VINOTAG®; ahora puede eliminar botellas de su bodega. Las botellas se guardarán en su espacio de vinoteca.

Cuando consumes una botella debes borrar su versión digital en la aplicación para llevar un registro de vinos actualizado.

Consultar un archivo de vino

La consulta de los archivos de vinos es accesible a través de sus vinotecas o su biblioteca de vinos.

Consulta de archivos de vino en mi vinoteca - modo lista o en mi biblioteca de vinos

- Haga clic en la botella de su elección
- Consulte la información sobre su botella

- Para más detalles, puede visitar el sitio web de nuestro socio Vivino haciendo clic en "Ver en Vivino".

Consulta de archivo de vino en mi vinoteca - modo gráfico

- Haga clic en el estante de su elección
- Haga clic en la botella de su elección
- Consulte la información sobre su botella
- Para más detalles, puede visitar el sitio web de nuestro socio Vivino haciendo clic en "Ver en Vivino".

Crear alertas de fechas punta

Para crear alertas de fechas punta, es obligatorio introducir en el registro de vinos un tiempo de retención mínimo (mayor que 0) y un tiempo de retención máximo. El tiempo de envejecimiento se expresa en años. Se le enviará una alerta si su botella no ha sido consumida. Una botella del año de cosecha "X" con un tiempo mínimo de envejecimiento de 5 años y un tiempo máximo de envejecimiento de 10 años le avisará de la siguiente manera:

- Año de cosecha " X " + 5 años : Alerta del inicio de la fecha de pico " Su botella está lista para ser degustada
- Año de cosecha " X " + 10 años : Alerta de fin de fecha de apogeo " Su botella está llegando al final de su fecha de apogeo " .

Crear alertas de valores

Para gestionar mejor su vinoteca y sus vinos, VINOTAG® le ofrece la posibilidad de establecer alertas de existencias:

- A través de la vista de su vinoteca en la aplicación, pulse sobre la botella deseada para acceder a la ficha de vino asociada
- Haga clic en "programar una alerta".
- Indique a partir de cuántas botellas restantes desea recibir una alerta de existencias
- Haga clic en validar. La alerta de acciones está activada.

Para desactivar una alerta de stock, haga clic en "modificar la alerta"; baje el número de botellas deseado hasta "desactivar". Haga clic en validar. La alerta de acciones está desactivada.

Visualiza la ubicación de tus botellas en tu bodega

- Tienes a la vista tu bodega; Use el ícono de búsqueda ubicado en la parte superior izquierda de su pantalla

- Indicar el nombre del vino buscado y/o dominio y/u otra información relacionada con la botella
- Se muestra la ficha de vino de la botella buscada
- Haga clic en el botón ubicado en la parte inferior de la página "Ver mis botellas" o en el botón "Posicionar en la bodega" ubicado al inicio de su ficha de vino

6. LIMPIEZA Y MANTENIMIENTO

Antes de limpiar el aparato (lo que debe hacerse regularmente), desenchúfelo quitando el enchufe o desconectando el fusible.

Le aconsejamos que, antes del primer uso y de forma regular, limpie tanto el interior como el exterior (frente, laterales y parte superior) con una mezcla de agua tibia y detergente suave. Aclare con agua limpia y deje que se seque completamente antes de volver a conectarlo. No utilice disolventes ni agentes abrasivos.

Cuando la unidad se enciende por primera vez, pueden quedar olores residuales. En este caso, haga funcionar el aparato durante unas horas a la temperatura más fría. El frío eliminará los posibles olores.

Descongelación automática

Se ha programado una descongelación automática en su vinoteca. Durante la fase de descongelación, los vinos almacenados en la vinoteca no sufren ningún impacto.

Durante la descongelación, el compresor y los ventiladores se apagan.

Cambio de filtro de carbón

Su vinoteca está equipada con un filtro de carbón, le recomendamos que lo reemplace una vez al año. Para reemplazarlo, todo lo que tiene que hacer es sacarlo del interior de la bodega y reemplazarlo con un filtro nuevo.

Si se va de vacaciones

-Estancias cortas: deje su vinoteca en funcionamiento durante su estancia si ésta dura menos de 3 semanas.

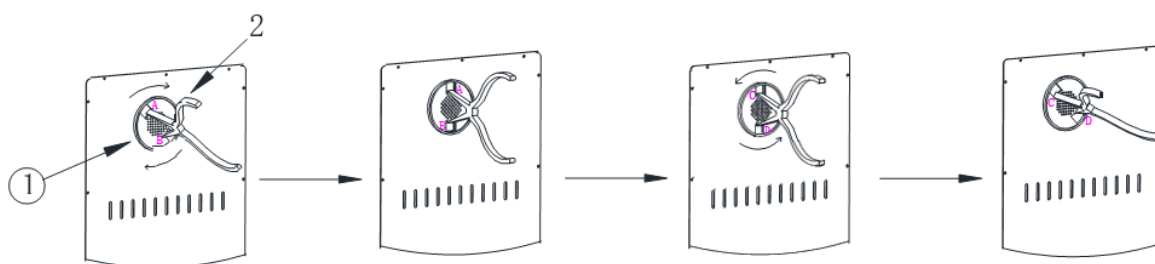
-Almacenamiento a largo plazo: Si su aparato no va a ser utilizado durante varios meses, retire todas las botellas y accesorios, apague y desenchufe el aparato de la red eléctrica. Limpie y seque bien el interior y el exterior del aparato. Deje también la puerta abierta, bloqueándola si es necesario, para evitar la formación de condensación, olores y moho.

Si necesita trasladar su vinoteca

- Desenchufe su vinoteca antes de cualquier operación.
- Retire todas las botellas del tanque y asegure las partes móviles.
- Para evitar que se dañen los tornillos de nivelación de las patas, atorníllelos completamente en su base.
- Cierra la puerta por completo.
- Lo mejor es colocar la unidad en posición vertical o anotar la dirección en la que se puede colocar la unidad en el embalaje. Proteja también la unidad con una manta o material similar.

Cambiar el filtro de carbón activado

1. Con unos alicates puntiagudos, apriete las posiciones A y B del filtro de carbón. Gire los alicates en el sentido de las agujas del reloj para hacer A y B en dirección horizontal, luego tire para colocar el filtro de carbón.
2. Instalar el nuevo filtro de carbón; Con unos alicates puntiagudos, apriete el filtro de carbón en las posiciones C y D.
3. Para colocar el nuevo filtro, gire la abrazadera en sentido antihorario para que C y D queden aproximadamente 45 grados desde la dirección vertical. (igual que la última ilustración)



7. EN CASO DE FALLO

A pesar de todo el cuidado que ponemos en nuestros productos, nunca se puede excluir por completo una avería. Antes de ponerse en contacto con el servicio técnico de su concesionario, compruebe que :

El enchufe siempre está en su sitio

No hay ningún corte de luz

Que la avería no se deba a una de las causas descritas en la tabla al final de este manual.

IMPORTANTE: Si el cable de alimentación suministrado está dañado, debe ser sustituido por el fabricante, un centro de servicio autorizado o el distribuidor. En todos los casos, debe ser sustituido por personal cualificado para evitar el riesgo de lesiones.

SI ESTAS COMPROBACIONES NO TIENEN ÉXITO, PÓNGASE EN CONTACTO CON EL SERVICIO TÉCNICO DE SU CONCESIONARIO. ATENCIÓN!

Desenchufe el aparato de la toma de corriente antes de realizar cualquier tipo de mantenimiento o reparación.

8. PROBLEMAS Y POSIBLES CAUSAS

Muchos problemas pueden solucionarse fácilmente, ahorrando el coste de una llamada de servicio. Intente resolver su problema siguiendo las siguientes sugerencias antes de llamar al servicio técnico.

GUÍA PARA LA RESOLUCIÓN DE PROBLEMAS

PROBLEMA	POSIBLE CAUSA
La vinoteca no funciona	La unidad no está enchufada. El aparato está apagado. El disyuntor se ha disparado o se ha fundido un fusible.

La vinoteca no hace suficiente frío	<p>Compruebe el ajuste de la temperatura.</p> <p>El entorno exterior puede requerir un ajuste más alto. La puerta se abre con demasiada frecuencia.</p> <p>La puerta no está bien cerrada.</p> <p>La junta de la puerta no está totalmente adherida.</p>
La unidad se enciende y apaga con frecuencia	<p>La temperatura ambiente es más alta de lo normal.</p> <p>Se han añadido muchas botellas a la vinoteca. La puerta se abre con demasiada frecuencia.</p> <p>La puerta no está bien cerrada.</p> <p>La temperatura no está ajustada correctamente. La junta de la puerta no está totalmente adherida.</p>
La iluminación interior no funciona	<p>La unidad no está enchufada.</p> <p>El disyuntor se ha disparado o se ha fundido un fusible. El indicador luminoso no funciona.</p> <p>El botón de activación de la luz está en la posición OFF</p>
Vibraciones	<p>Compruebe y asegúrese de que el sótano está nivelado.</p>
La vinoteca parece hacer demasiado ruido	<p>El ruido de "traqueteo" puede deberse al flujo de refrigerante, que es normal.</p> <p>Al final de cada ciclo se puede notar un sonido de "gorgoteo" debido al flujo de refrigerante en su vinoteca.</p> <p>La contracción y la expansión de las paredes interiores pueden provocar ruidos de chasquidos y crujidos.</p> <p>La vinoteca no está nivelada.</p> <p>En el modo "mono", los ventiladores de la vinoteca se activan para agitar el interior de la misma.</p>
La puerta no cierra bien	<p>La vinoteca no está nivelada. La junta está sucia o dañada.</p> <p>Algunos de los contenidos impiden que la puerta se cierre Las bisagras de la puerta están sueltas</p> <p>Los estantes no están en el lugar correcto.</p>
La aplicación no reconoce la etiqueta del vino que estoy fotografiando	<p>La foto tomada a través de la aplicación debe ser de buena calidad (no borrosa), la foto debe tomarse de modo que la etiqueta del vino llene el marco blanco de la aplicación. Si eso sigue sin funcionar, intente tomar una foto de primer plano solo del nombre del vino.</p>

Códigos de error

Los siguientes códigos de error pueden aparecer en su pantalla o en su aplicación Vinotag.

AVI45PLATINUM : E1/ E3/ E5/ E7

AVI60PLATINUM/AVI72PLATINUM/AVI88PLATINUM/AVI105PLATINUM/AVI122PLATINIM : E1/ E2/ E3/ E4/ E5/ E6/ E7/ E8

AVI178PLATINUM : E1/ E2/ E3/ E4/ E5/ E6/ E7/ E8 / H1 / H2 / H3 / H4

En este caso, detenga y desenchufe su aparato y póngase en contacto con el Servicio de Asistencia Técnica de su distribuidor e indíquele el código que se muestra en la pantalla.

Si se muestra cualquier otro código en su pantalla, comuníquese también con el servicio posventa y proporcíóneles el código que se muestra.

9. MEDIO AMBIENTE

Este producto cumple con la Directiva 2019/290/EU de la UE sobre residuos de aparatos eléctricos y electrónicos (RAEE). Al asegurarse de que este producto se desecha correctamente, ayudará a evitar las posibles consecuencias negativas para el medio ambiente y la salud humana que pueden derivarse de la manipulación inadecuada de los residuos de este producto.



El símbolo del cubo de basura tachado en el dispositivo indica que este producto debe eliminarse por separado de otros residuos domésticos al final de su ciclo de vida. Por lo tanto, debe llevarse a un centro de recogida selectiva de aparatos eléctricos y/o electrónicos o, si se compra un aparato equivalente, al distribuidor de este nuevo aparato.

Es responsabilidad del usuario llevar el aparato a las instalaciones de recogida adecuadas al final de su vida útil. La recogida selectiva y adecuada para enviar el aparato no utilizado para su reciclaje, tratamiento y eliminación compatible con el medio ambiente, ayuda a evitar posibles efectos negativos sobre el medio ambiente y la salud y promueve el reciclaje de los materiales de los que está compuesto el producto.

En caso de enajenación o reventa, los datos personales del usuario quedan protegidos sin necesidad de que éste actúe. Estos datos no se almacenan en la vinoteca, sino en un servidor externo. Ninguna información transmitida durante el uso normal de la vinoteca puede ser utilizada después de su eliminación.

Si el dispositivo se revende, el nuevo usuario debe escanear el código QR de la unidad maestra y seguir el procedimiento de emparejamiento obligatorio. Este procedimiento sobrescribirá los datos previamente almacenados en el servidor. El nuevo usuario tendrá una cuenta en blanco. El antiguo usuario no podrá acceder ni ver su antigua información desde la aplicación Vinotag.

Para obtener información más detallada sobre los sistemas de recogida disponibles, póngase en contacto con el servicio local de recogida de residuos o con la tienda donde compró la unidad.

10. ADVERTENCIA

Con el fin de mejorar constantemente nuestros productos, nos reservamos el derecho de modificar las especificaciones técnicas sin previo aviso.

Las garantías de los productos de la marca AVINTAGE son declaradas exclusivamente por los distribuidores que hemos elegido. Nada de lo aquí expuesto se interpretará como una garantía adicional.

FRIO ENTREPRISE no se responsabiliza de los errores u omisiones de carácter técnico o editorial que puedan aparecer en estos documentos. Documento no contractual.

1.ISTRUZIONI DI SICUREZZA

Per la vostra sicurezza e per un corretto utilizzo del dispositivo, prima di installarlo e utilizzarlo per la prima volta, leggete attentamente questo manuale, comprese le avvertenze e i consigli utili in esso contenuti. Al fine di evitare di danneggiare il dispositivo e/o ferirsi inutilmente, è importante che chi utilizza questo dispositivo sia pienamente consapevole del suo funzionamento e delle sue funzioni di sicurezza. Conservare queste istruzioni accanto all'apparecchio in modo che possano essere trasmesse con esso in caso di vendita o trasloco. Ciò garantirà un funzionamento ottimale del sistema.

Per evitare il rischio di lesioni, conservare questo foglio illustrativo. Il produttore non può essere ritenuto responsabile in caso di uso improprio del sistema.

Sicurezza dei bambini e di altre persone vulnerabili

- Questo sistema può essere utilizzato da bambini dagli 8 anni in su e da persone con ridotte capacità fisiche, sensoriali o mentali, o che non hanno imparato ad usare il dispositivo, supervisionati da una persona informata e consapevole dei possibili rischi. I bambini non devono giocare con il dispositivo. La pulizia e la manutenzione da parte dell'utente non devono essere eseguite da bambini, a meno che non abbiano più di 8 anni e siano sorvegliati.
- Tenere tutti gli imballaggi fuori dalla portata dei bambini, poiché sussiste un rischio di soffocamento.
- Se si decide di smaltire l'apparecchio, scollegarlo dalla presa a muro, tagliare il cavo di collegamento (il più vicino possibile all'apparecchio) e rimuovere lo sportello per evitare che i bambini possano giocarci e rimanere fulminati o chiusi all'interno.
- Se l'apparecchio, dotato di guarnizione magnetica della porta, deve essere sostituito da un altro apparecchio dotato di chiavistello sulla porta o sulla guarnizione, prima di procedere verificare che il chiavistello non sia funzionante. Ciò eviterà di trasformare questo dispositivo in una trappola per bambini.

- Tenere il dispositivo e il suo cavo fuori dalla portata dei bambini di età inferiore a 8 anni.
- I bambini non devono caricare e scaricare bottiglie nell'apparecchio.

Sicurezza generale

ATTENZIONE - Questo apparecchio è progettato per funzionare in ambienti domestici e nei seguenti ambienti:

- locali cucina e attrezzature vendute nei negozi, ambienti di lavoro e uffici;
- Strutture tipo Bed and Breakfast;
- agriturismi e alberghi, motel e altre organizzazioni che accolgono i clienti;
- cucina industriale e altre applicazioni non destinate alla rivendita.

ATTENZIONE - Non conservare mai sostanze infiammabili come aerosol all'interno di questo apparecchio, poiché potrebbero riversarsi all'interno.

ATTENZIONE - Se il cavo di alimentazione è danneggiato, è necessario sostituirlo immediatamente presso il produttore, o un rivenditore qualificato, per evitare qualsiasi rischio di scosse elettriche.

ATTENZIONE - Tenere le prese d'aria completamente aperte e controllare che l'aria possa circolare attraverso le aperture.

ATTENZIONE - Non danneggiare il circuito refrigerante.

ATTENZIONE - Non utilizzare apparecchi elettrici all'interno del vano, a meno che non siano tollerati dal produttore.

ATTENZIONE - Il refrigerante e il sistema di isolamento contengono gas infiammabili. Quando smaltisci il sistema, fallo presso un centro di raccolta autorizzato. Non esporre mai il dispositivo alla fiamma.

liquido di raffreddamento

L'isobutano refrigerante (R600a) viene utilizzato nel circuito refrigerante dell'impianto; È un gas naturale altamente infiammabile e non pericoloso per l'ambiente. Durante il trasporto e l'installazione dell'impianto, verificare che nessuno dei componenti del circuito refrigerante sia danneggiato. Il refrigerante (R600a) è un liquido infiammabile.

Attenzione: rischio di incendio

Se il circuito refrigerante è stato danneggiato:

- Evitare fiamme libere e tutte le fonti di calore.
- Aerare il locale dove si trova l'apparecchio.

È pericoloso alterare in qualsiasi modo la composizione di questo dispositivo.

Eventuali danni al cavo possono causare cortocircuiti e/o scosse elettriche.

Sicurezza elettrica

- Il cavo di alimentazione non deve essere allungato.
- Verificare che la presa a muro non sia danneggiata. Una cattiva presa a muro potrebbe causare il surriscaldamento e l'esplosione del sistema.
- Assicurarsi di poter accedere alla presa a muro dell'apparecchio.
- Non tirare mai il cavo principale.
- Se la presa a muro è allentata, non collegare il cavo. Esiste il rischio di scosse elettriche o incendi.
- Non utilizzare mai il dispositivo senza la copertura della luce interna in posizione.
- Questo dispositivo funziona con una corrente monofase di 220 ~ 240V / 50Hz.
- Non si devono utilizzare per l'apparecchio né prolunghe, né adattatori, né prese multiple. L'apparecchio deve imperativamente essere collegato ad una presa elettrica con messa a terra secondo le norme elettriche vigenti.

Uso quotidiano

- Questo apparecchio è destinato esclusivamente alla conservazione del vino.
- Non conservare mai sostanze o liquidi infiammabili all'interno del dispositivo; ciò comporterebbe un rischio di esplosione.

- Non azionare altri apparecchi elettrici all'interno di questo apparecchio (frullatori, gelatiere elettriche, ecc.).
- Quando si scollega l'apparecchio, tenere sempre la spina tra le mani e non tirare il cavo.
- Non collocare oggetti caldi o parti in plastica in questo apparecchio.
- Questo dispositivo deve essere utilizzato e trattato secondo determinate regole specifiche. Consulta le regole per la conservazione.
- Non esporre il dispositivo alla luce solare diretta.
- Tenere candele, lampade e altre fiamme libere lontano dall'apparecchio per evitare il rischio di incendio.
- Questo apparecchio è destinato alla conservazione delle tradizionali bevande domestiche.
- Il dispositivo è pesante. Fare attenzione quando lo si sposta.
- Non utilizzare mai la base, i ripiani, le porte e altri oggetti simili come supporto
- Per evitare la caduta di oggetti e per prevenire danni all'apparecchio, non sovraccaricare i ripiani.

Avvertenze! Pulizia e manutenzione

- Prima di qualsiasi manutenzione, scollegare l'apparecchio e spegnere l'alimentazione.
- Non pulire il dispositivo con oggetti metallici, un sistema a vapore, oli volatili, solventi organici o componenti abrasivi.
- Non utilizzare oggetti taglienti o appuntiti per rimuovere la brina. Usare eventualmente un raschietto di plastica.

Informazioni importanti sull'installazione!

- Avvertimento ! Per evitare che la cantinetta si ribalti, è importante caricare in via prioritaria i posti sul retro della cantina. I ripiani non devono essere estratti o lasciati fuori contemporaneamente. Il peso delle bottiglie può far ribaltare in avanti la cantina, è fondamentale distribuire il peso delle bottiglie in tutta la cantina e maneggiarla con cura.

- Affinché i collegamenti elettrici siano corretti, seguire le istruzioni di questo manuale.
- Disimballare il dispositivo e verificare la presenza di danni visibili. Non collegare il dispositivo se è danneggiato. Segnala eventuali danni al punto vendita dove lo hai acquistato. In questo caso conservare l'imballaggio.
- Si consiglia di attendere almeno ventiquattro ore prima di collegare l'apparecchio alla rete elettrica, in modo che il compressore sia correttamente alimentato con olio.
- È necessaria una buona circolazione dell'aria per evitare il rischio di surriscaldamento. Per una ventilazione sufficiente, seguire le istruzioni di installazione fornite.
- Verificare che le prese siano accessibili una volta installata l'apparecchiatura.
- Fare attenzione a non incastrare o danneggiare il cavo di alimentazione durante l'installazione dell'apparecchio.

Risoluzione dei problemi e pezzi di ricambio

- Tutte le operazioni elettriche devono essere eseguite da un tecnico qualificato e competente.
- Questo dispositivo deve essere riparato da un centro di riparazione autorizzato e devono essere utilizzate solo parti originali.

I ricambi estetici e funzionali conformi al REGOLAMENTO (UE) 2019/2019 (Allegato II, punto 3.), sono messi a disposizione dei riparatori autorizzati e degli utilizzatori finali per un periodo di 7 anni o 10 anni (Elenco nell'Allegato II, punto 3 .a.1 e 3.a.2) dal momento in cui l'ultima unità del modello è immessa sul mercato.







L'elenco dei pezzi di ricambio e la procedura per ordinarli (accesso professionale / accesso privato) sono disponibili sul seguente sito Web: www.interfroidservices.fr o per posta al seguente indirizzo: FRIO - Interfroid Services, 143 Bd Pierre Lefauchaux - 72230 ARNAGE Altri ricambi funzionali non specificati nel regolamento UE 2019/2019, sono disponibili per un periodo di 10 anni.

La garanzia del produttore è di 1 anno per le parti funzionali.

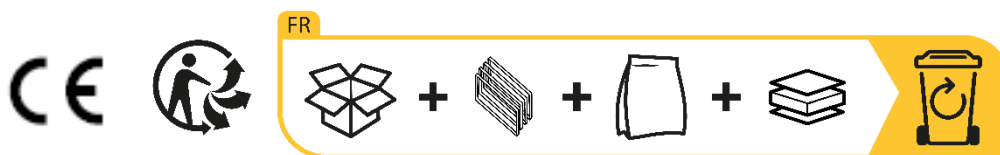
R600a



Istruzioni di sicurezza

-  Attenzione: non utilizzare dispositivi meccanici o altri mezzi per accelerare il processo di sbrinamento, diversi da quelli consigliati dal produttore.
-  Attenzione: non ostruire le griglie di ventilazione sul dispositivo.
-  Attenzione: non conservare sostanze esplosive come bombolette spray con propellenti infiammabili in questo dispositivo.
-  Attenzione: non danneggiare il circuito frigorifero dell'apparecchio.
-  Avvertenza: poiché le unità di refrigerazione funzionano con isobutano (R600a), non possono essere collocate in un'area con fonti di ignizione. Il tipo di refrigerante è indicato sulla targhetta dell'apparecchio.
-  Avvertenza: Non utilizzare apparecchi elettrici nei vani dell'apparecchio, a meno che non siano del tipo consigliato dal produttore.

Questo dispositivo è conforme ai requisiti delle Direttive Europee e alle loro eventuali modifiche.



2. TARGA INFORMATIVA

La targhetta informativa applicata all'interno o sul retro del dispositivo (a seconda del modello) contiene tutte le informazioni specifiche del dispositivo.

Si consiglia di annotarne il numero di matricola in questo libretto prima di installarlo, in modo da poterlo consultare successivamente in caso di necessità (intervento tecnico, richiesta di assistenza, ecc.).



Una volta installato e caricato il dispositivo, il suo accesso è più complicato.

ATTENZIONE: senza queste informazioni non è possibile fornire assistenza.

3. DESCRIZIONE PRODOTTI

Per saperne di più sul prodotto, consultare il database EPREL online. Come definito nel Regolamento delegato (UE) 2019/2016 della Commissione, tutte le informazioni relative a questo apparecchio di refrigerazione sono disponibili sulla base EPREL (Database europeo dei prodotti per l'etichettatura energetica). Questo database consente di consultare le informazioni e la documentazione tecnica del proprio apparecchio di refrigerazione. Per accedere al Database EPREL, scansionare il codice QR sull'etichetta energetica dell'elettrodomestico oppure andare direttamente su: www.ec.europa.eu e inserire il modello dell'apparecchio di refrigerazione.

Capacità pubblicizzata

La capienza pubblicizzata è la capienza massima calcolata con il numero dei ripiani venduti con la cantina e le bottiglie tipo bordolese da 75 cl secondo la norma EN62552:2013; in posizione testa a coda.

Gli scaffali delle cantine Platinum sono stati dimensionati per ospitare diversi formati di bottiglia, come: Bordelaise, Champenoise, Bourgogne.

Se desideri invecchiare bottiglie di formati diversi, ti consigliamo di alternare una bottiglia tipo bordolese standard tra le tue bottiglie di formati più grandi, questo consiglio ti consentirà di evitare problemi di conservazione.

È infatti possibile che l'accostamento di bottiglie dal formato atipico o imponente vi costringa ad utilizzare solo parzialmente gli spazi del vostro scaffale. Alternare una bottiglia standard (Bordeaux 75cl) con una bottiglia atipica o imponente ti permetterà di utilizzare tutti gli slot disponibili sul tuo scaffale.

Vedere i diagrammi di capacità alla fine del documento.

Consigli sulla disposizione

Si consiglia la disposizione iniziale delle attrezzature del vostro apparecchio (ripiani, ecc.) in modo che l'energia venga utilizzata nel modo più razionale possibile dall'apparecchio di refrigerazione. Qualsiasi modifica a questa disposizione può influire sul consumo energetico del dispositivo.

4. ISTRUZIONI PER L'INSTALLAZIONE

Prima di utilizzare la tua cantina

- Rimuovere l'imballaggio esterno e interno.
- Lasciare il dispositivo in posizione verticale a riposo per circa 24 ore prima di metterlo in servizio. Ciò ridurrà la possibilità di malfunzionamento del sistema di raffreddamento dovuto al trasporto.
- Pulire l'interno con un panno morbido e acqua tiepida.
- Quando si installa il dispositivo, scegliere una posizione autorizzata.
- Posiziona la tua cantina su un pavimento abbastanza robusto da sostenerla a pieno carico.
- Affinché la porta si chiuda correttamente, la cantina deve essere livellata, regolando se necessario i 4 piedini regolabili. Questa inclinazione manterrà anche i cassetti o gli scaffali in posizione nonostante il peso delle bottiglie.
- È necessaria un'adeguata ventilazione, non ostruire alcuna uscita d'aria.
- Questo dispositivo viene utilizzato solo per la conservazione dei vini.
- Questo apparecchio utilizza gas refrigerante infiammabile, quindi non danneggiare mai il tubo di raffreddamento durante il trasporto.

Avvertenze

- Conservare le bottiglie chiuse.
- Non sovraccaricare il dispositivo.
- Non aprire la porta più del necessario.
- Non coprire i ripiani con fogli di alluminio o altro materiale che potrebbe impedire una buona circolazione dell'aria.
- Se la cantinetta deve essere lasciata vuota per lungo tempo, si consiglia di scollegare l'apparecchio dalla presa di corrente e, dopo un'accurata pulizia, di lasciare la porta socchiusa per consentire la circolazione dell'aria ed evitare la formazione di muffe e funghi.

ATTENZIONE: Si prega di tenere il dispositivo lontano da qualsiasi sostanza che potrebbe creare un rischio di incendio.

Installate la vostra cantina

Fare riferimento agli schemi di installazione alla fine del documento.

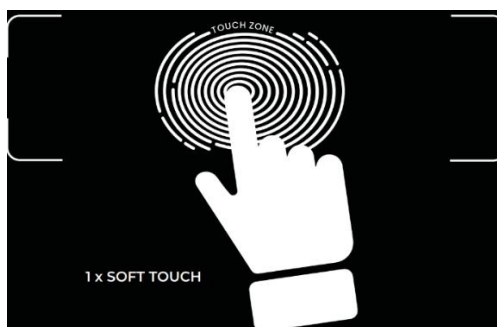


Un'installazione impropria dell'apparecchio non consentirà il corretto funzionamento del sistema di attivazione dell'apertura della porta. Assicurati di seguire le istruzioni sopra.

I prodotti della gamma PLATINUM sono dotati di un sistema di autoventilazione. Il rispetto delle prese d'aria della colonna superiore e inferiore non è più un obbligo.

Sistema di apertura elettronico push-pull

Toccare delicatamente l'area di apertura e attendere qualche secondo affinché il sistema di apertura si attivi. È normale che ci sia un ritardo tra il momento in cui si appoggia la mano sulla zona in alto a sinistra della cantina e il momento in cui si apre la porta della cantina.



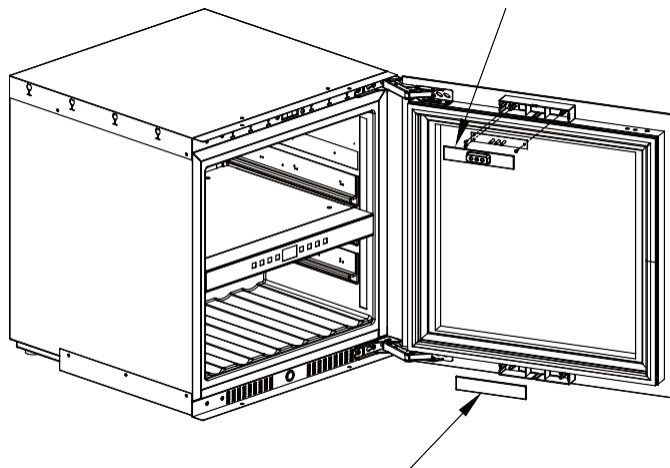
Inoltre, il sistema è elettronico, non richiede alcuna regolazione da parte tua.

Reversibilità della porta

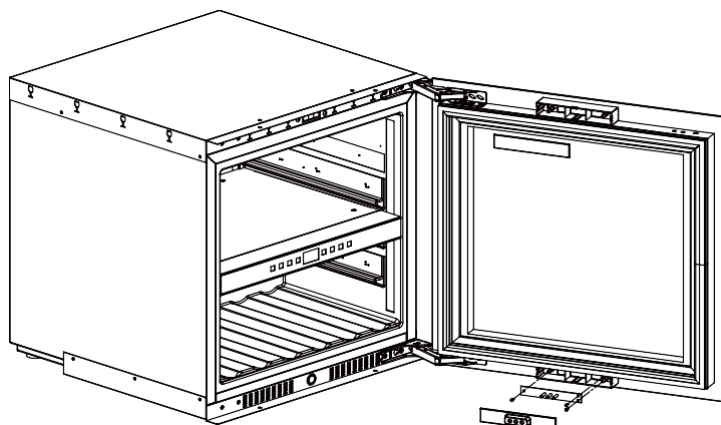
Se si desidera invertire il senso di apertura della porta, che inizialmente si apre da sinistra a destra (maniglia sinistra), attenersi alla seguente procedura.

Tutte le parti rimosse devono essere conservate per poter procedere alla reinstallazione della porta.

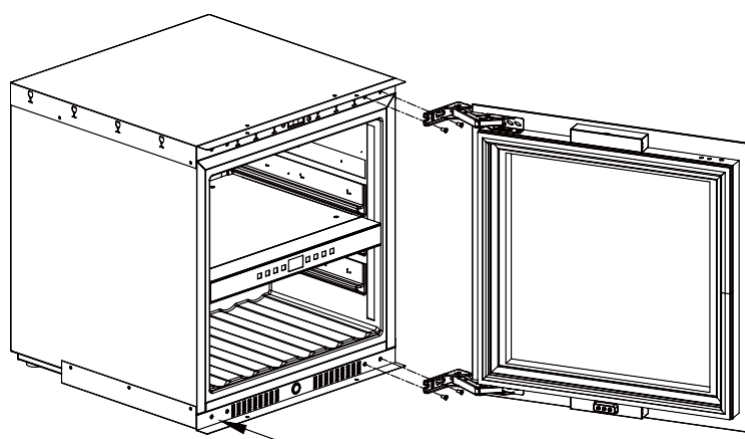
1. Rimuovere manualmente i coperchi superiore e inferiore sul retro della porta. Svitare le 3 viti della tavola nel vano superiore.



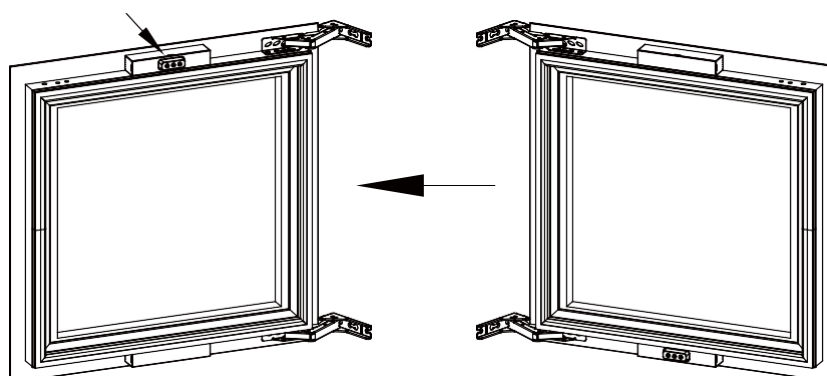
2. Installare la scheda e il coperchio dello scomparto dall'alto verso il basso e installare il coperchio dello scomparto inferiore verso l'alto.



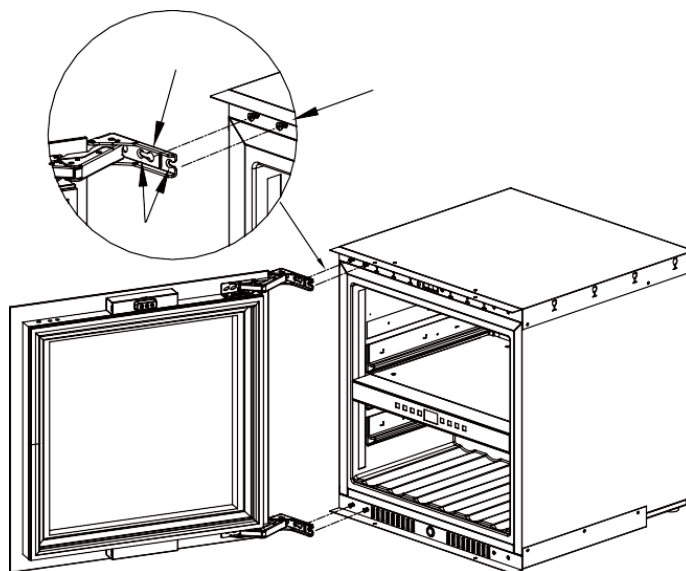
3. Rimuovere i coperchi delle viti superiore e inferiore sul lato sinistro e svitare le cerniere del pantografo dalla cantina. (NON TOCCARE LE VITI TRA LE CERNIERE E LA PORTA)



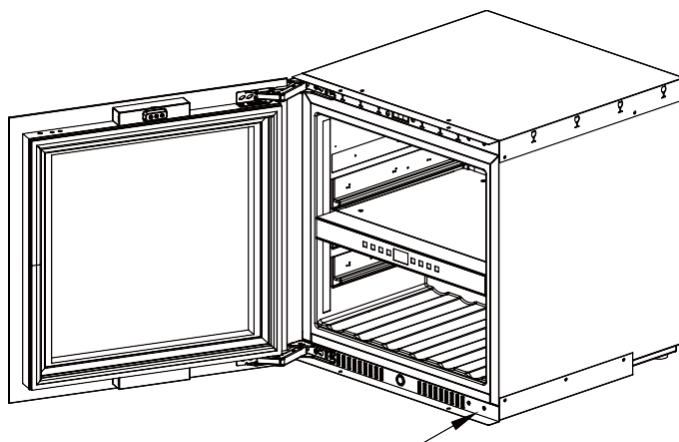
4. Riprendete la porta in vetro, prendendo tutte le precauzioni necessarie e ruotatela delicatamente di 180°. Assicurarsi che l'interruttore della porta si trovi nella parte superiore della porta.



5. Installare le viti a sinistra nei fori e lasciare 5 mm di spazio. Quindi inserire la porta attraverso il foro della cerniera, posizionare la porta e serrare saldamente le viti.



6. Termina rimettendo le coperture in corrispondenza delle cerniere e dei fori sul lato destro.



Alimentazione

Collegare la cantinetta a un'unica presa di tipo E a parete.

La cantina deve essere collegata a un'unica presa facilmente accessibile.

Tutte le questioni relative all'alimentazione e/o alla messa a terra devono essere gestite da personale qualificato (elettricista, servizio autorizzato).

Posizionamento

- Attenzione ! La cantina deve essere collocata in un ambiente pulito (non polveroso), al riparo dal gelo, lontano da fonti di calore, tipo: radiatore, forno, luce solare, ecc... non deve essere installata all'aperto.
- Collocare la cantina in un luogo sufficientemente robusto da sostenere il peso a pieno carico.
- Per livellarlo, regolare l'altezza dei piedini regolabili sotto la cantina.
- Questo dispositivo è adatto al funzionamento in ambienti con una temperatura ambiente molto specifica, questa classe climatica è indicata sulla targa informativa.
- Quando si seleziona una posizione per l'elettrodomestico, è necessario assicurarsi che il pavimento sia piano e solido e che la stanza sia ben ventilata. Questo dispositivo è adatto al funzionamento in ambienti con una temperatura ambiente molto specifica, questa classe climatica è indicata sulla targa dati. La temperatura ambiente influenza la temperatura interna e l'umidità della vostra cantina. Per un funzionamento ottimale, le impostazioni della cantina sono impostate per temperature ambiente comprese tra 23 ° C e 25 ° C.

La temperatura del dispositivo è regolabile tra 5°C e 20°C; gli armadi bizona offrono due scomparti con regolazione indipendente, un primo scomparto regolabile tra 5°C e 12°C e un secondo regolabile tra 12°C e 20°C. La regolazione della temperatura è effettuata da un termostato.

La modifica della temperatura genera un maggiore consumo di energia.

Il dispositivo garantisce il mantenimento della temperatura per tutto il tempo in cui è in funzione e utilizzato in normali condizioni di utilizzo. La temperatura all'interno dell'apparecchio e il suo consumo energetico possono essere influenzati da molti fattori: temperatura ambiente, esposizione al sole, numero di aperture delle porte e quantità immagazzinata... Lievi sbalzi di temperatura sono perfettamente normali e corrispondono ai cicli di freddo dell'apparecchio. Ma queste variazioni non influiscono in alcun modo sulla temperatura di conservazione dei vini, essendo queste variazioni troppo brevi per uno scambio termico con le bottiglie.

Si consiglia di caricare più volte le bottiglie da conservare in modo da permettere alla temperatura interna di stabilizzarsi. Una volta che la tua cantina è completamente carica, ci vogliono dalle 24 alle 48 ore per ottenere la temperatura desiderata. Questa durata è influenzata dalla temperatura iniziale delle bottiglie conservate, che devono essere portate alla temperatura desiderata.

Portata wifi della cantina

Attenzione! Le cantine PLATINUM funzionano con una connessione WiFi.

Attenzione! È responsabilità dell'utente assicurarsi che la rete wifi sia sufficiente (velocità / potenza del segnale) per il corretto funzionamento della cantina collegata.

- In caso di connessione a bassa velocità potrebbe essere necessario l'uso di un amplificatore/ripetitore wifi.
- In caso di problemi di accoppiamento, potrebbe essere necessario l'uso di una rete separata da 2,4 GHz/5 GHz. In questo caso, contatta il tuo provider Internet in modo che la rete Internet sia disconnessa. La cantina operante sulla rete 2.4ghz.

In caso di interruzione di corrente, la cantina non può tenere conto di nessuna impostazione e perde anche le impostazioni che avrebbe in attesa della sincronizzazione con il server. Al riavvio dopo un'interruzione di corrente, verranno utilizzate le ultime impostazioni salvate nel cloud.

Portata Bluetooth della cantina

Attenzione! Gli armadi Platinum funzionano con Bluetooth durante la fase di abbinamento dell'armadio alla rete WiFi. Durante il suo utilizzo quotidiano, la cantina comunica solo attraverso la rete WiFi. La portata Bluetooth della cantina è di 1 metro massimo con la porta chiusa.

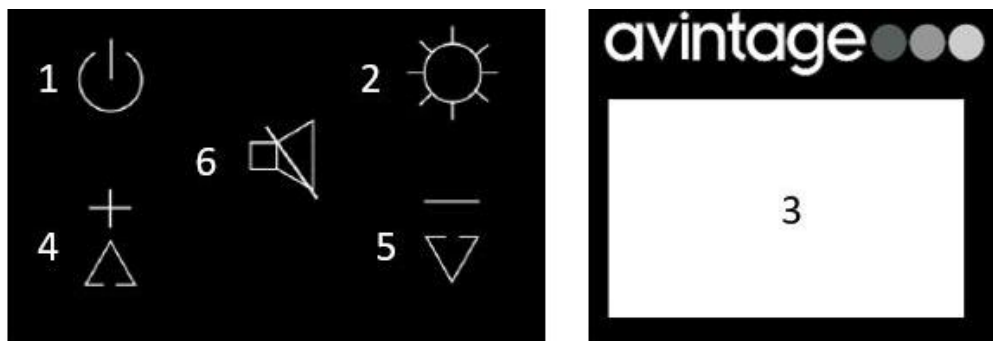
5. ISTRUZIONI D'USO

Pannello di controllo

Le cantine PLATINUM sono dotate di un pannello di controllo elettronico con display LCD. Il pannello di controllo si trova all'interno della cantina.

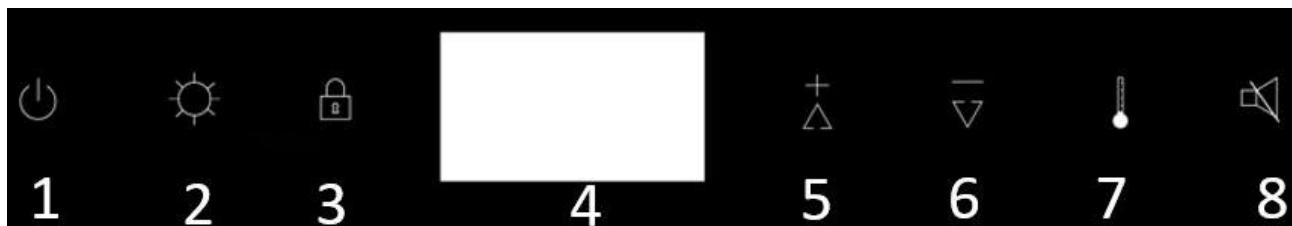
Il pannello di controllo differisce tra modelli a zona singola e doppia a temperatura

AVI45PLATINUM (Zona semplice)



1. Premere il pulsante per 3 secondi per accendere o spegnere la cantinetta
2. Tocco di luce. Premere 1 volta per selezionare l'intensità. Premere 3 secondi per cambiare il colore. Vedi modalità luce
- 5+6. Premere 3 sec per bloccare il pannello di controllo
3. Lo schermo LCD. La temperatura indicata è la temperatura impostata. Per visualizzare la temperatura effettiva, è necessario quando il pannello di controllo è sbloccato,
4. Pulsante per aumentare la temperatura impostata di 1°C
5. Tasto per diminuire la temperatura impostata di 1°C
6. Premere il pulsante 1 volta per spegnere o riattivare l'allarme acustico

**AVI60PLATINUM, AVI72PLATINUM, AVI78PLATINUM, AVI88PLATINUM, AVI98PLATINUM,
AVI105PLATINUM, AVI122PLATINUM, AVI6075PLATINUM (Doppia zona)**



1. Premere il pulsante per 3 secondi per accendere o spegnere
2. Tocco di luce. Premere 1 volta per selezionare l'intensità. Premere 3 secondi per cambiare il colore. Vedi modalità luce
3. Premere 3 sec per bloccare il pannello di controllo
4. Lo schermo LCD
5. Pulsante per aumentare la temperatura impostata di 1°C
6. Pulsante per diminuire la temperatura impostata di 1°C
7. Pulsante per alternare l'impostazione della temperatura da una zona all'altra.
8. Premere il pulsante 1 volta per spegnere o riattivare l'allarme acustico

AVI178PLATINUM (Zona tripla)



1. Premere il pulsante per 3 secondi per accendere o spegnere
2. Tocco di luce. Premere 1 volta per selezionare l'intensità. Premere 3 secondi per cambiare il colore. Vedi modalità luce
3. Premere 3 sec per bloccare il pannello di controllo
4. Schermi LCD (4= zona superiore / 4.1= zona centrale e inferiore)
5. Pulsante per aumentare la temperatura impostata di 1°C
6. Pulsante per diminuire la temperatura impostata di 1°C
7. Pulsante per alternare l'impostazione della temperatura da una zona all'altra.
8. Premere il pulsante 1 volta per spegnere o riattivare l'allarme acustico

Regolazione della temperatura

Per regolare la temperatura della tua cantina, devi sbloccare il pannello di controllo e:

- **Per zona singola:**
 - Utilizzare i tasti 4 e 5 per regolare la temperatura tra 5-20°C (41-68°F)
- **Per doppia zona:**
 - Selezionare l'area desiderata con il tasto 7. La temperatura dell'area selezionata lampeggerà. Utilizzare i tasti 5 e 6 per regolare la temperatura
 - Zona superiore: 5-12°C (41-54°F)
 - Zona inferiore: 12-20°C (54-68°F)
- **Per tripla zona:**
 - Selezionare l'area desiderata con il tasto 7. La temperatura dell'area selezionata lampeggerà. Utilizzare i tasti 5 e 6 per regolare la temperatura
 - Zona superiore: 5-20°C (41-68°F)
 - Zona centrale: 5-12°C (41-54°F)
 - Zona inferiore: 12-20°C (54-68°F)

Per ottimizzare il funzionamento è importante impostare le temperature con una differenza massima di 10°C tra i scomparti.

Evita di aprire ripetutamente la porta per non disturbare la temperatura delle tue bottiglie

IMPORTANTE: è possibile impostare 12 °C contemporaneamente in ciascuna zona. Tuttavia, e per prestazioni ottimali, si consiglia di selezionare due temperature differenti con una differenza di almeno 3 °C (esempio: 5 °C sopra e 8 °C sotto). La massima differenza di temperatura tra i due compartimenti è di 10 °C. Impostare sempre la zona più fredda nel vano superiore e la zona più calda nel vano inferiore (esempio: 5 °C sopra e 15 °C sotto).

Visualizzazione della temperatura

La temperatura visualizzata sul display LCD è la temperatura impostata. Per visualizzare la temperatura effettiva, è necessario sbloccare il pannello di controllo e:

- **Per zona singola:** 4+5+6 per 3 secondi
- **Per zone doppie e triple:** 2+3 per 3 secondi

La temperatura effettiva lampeggerà per 5 secondi, dopo 5 secondi la temperatura impostata sarà nuovamente visibile.

Selezione dell'unità di temperatura (°C / °F)

Per modificare l'unità di temperatura del pannello di controllo, il pannello di controllo deve essere bloccato e:




- **Per zona singola:** 4+5 per 3 secondi
- **Per zone doppie e triple:** 5+6 per 3 secondi

Modalità di illuminazione

Il tuo dispositivo ha 3 diverse modalità di illuminazione che puoi controllare anche grazie alla tua app Vinotag. Per selezionare la modalità di illuminazione direttamente sul pannello di controllo, è necessario sbloccare il pannello di controllo e:

- Per zona singola: 2+6 per 3 secondi
- Per zone doppie e triple: 2+8 per 3 secondi

Quindi utilizzare i pulsanti più e meno per scegliere tra le seguenti opzioni:

-  Modalità contattore porta: modalità predefinita, la luce si accende all'apertura della porta. Quando la porta è aperta, l'icona della porta aperta è visibile e la luce è accesa. Quando la porta è chiusa, l'icona della porta aperta non è più visibile e la luce si spegne.
-  Modalità di illuminazione automatica: la luce si accende automaticamente all'apertura della porta e si spegne automaticamente dopo un ritardo di 15 minuti.
-  Modalità luce permanente: la luce si accende o si spegne solo a comando premendo il pulsante 2 sul pannello di controllo o utilizzando l'interruttore nell'app Vinotag.

Colore illuminazione

Il tuo dispositivo ha 3 diversi colori di illuminazione che puoi controllare anche tramite l'app Vinotag. Per cambiare il colore dell'illuminazione direttamente sul pannello di controllo, premere il pulsante luce (2) per 3 secondi. Quindi, usa i tasti più e meno per scegliere tra:

- Colore ambrato "A"
- Colore "C" bianco freddo
- Colore "W" bianco caldo

Intensità luminosa

Il tuo dispositivo ha 4 livelli di intensità luminosa che puoi controllare anche tramite l'app Vinotag. Per modificare l'intensità della luce direttamente sul pannello di controllo, premere rapidamente il pulsante luce (2). Ad ogni pressione del pulsante, l'intensità diminuirà fino a spegnersi completamente, quindi ricomincerà al 100%.

- Livelli di intensità: 100%-75%-50%-25%

Allarme porta

Il tuo dispositivo è dotato di un allarme porta aperta che puoi controllare anche tramite l'app Vinotag. Un allarme visivo e acustico sarà presente dopo che la porta è stata aperta per più di 3 minuti.

Per disattivare la sveglia:

- Premere il tasto 6 (zona singola) o 8 (Per zone doppie e triple)
- Tocca l'interruttore della modalità silenziosa nell'app
- Chiudi la porta

Allarme filtro a carbone

Quando vai ad accendere la tua cantina, inizierà il conto alla rovescia per la durata del tuo filtro a carbone. Dopo 365 giorni, verrà visualizzato un allarme visivo per informarti che è ora di cambiare il filtro a carbone. Vedere il Capitolo 6 per la sostituzione del filtro a carbone.

Una volta cambiato il filtro, per riavviare il conto alla rovescia, è necessario sbloccare il pannello di controllo e:

- **Per zona singola:** 2+5 per 3 secondi
- **Per zone doppie e triple:** 2+6 per 3 secondi

Risparmio energetico

Dopo 20 secondi di inattività, lo schermo entrerà in modalità di risparmio energetico e diventerà più scuro ma comunque visibile

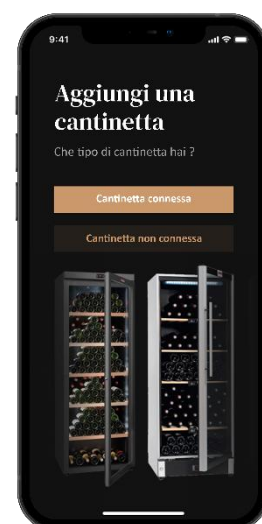
Collegamento a una rete WIFI

Usa il tuo cellulare per collegare la cantina a una rete WIFI.

Apri l'applicazione Vinotag e crea una cantina digitale selezionando: "Cantina connessa" e scegli, dall'elenco fornito, il riferimento della tua cantina Platinum.

Se sei già titolare di un account Vinotag, vai nello spazio "IL MIO ACCOUNT" quindi clicca su "AGGIUNGI CANTINA" selezionando: "Cantina Collegata" e scegli, dall'elenco fornito, il riferimento della tua cantina Platinum.

L'applicazione si collegherà alla vostra cantina fisica, che dovrà essere alimentata da una presa di corrente ed essere installata correttamente (fare riferimento alle istruzioni di installazione della vostra cantina). Una volta che la tua cantina fisica è stata rilevata dall'applicazione, vengono visualizzate le reti WIFI disponibili, seleziona la rete WIFI di tua scelta, oppure indica il nome della tua rete WIFI se non viene visualizzata automaticamente e inserisci la password di accesso (password di rete) per collegare la tua cantina alla rete e regolarne le impostazioni da remoto.



L'icona "Wifi" della cantina viene visualizzata fissa indicando che la funzione WIFI è attiva e la cantina è collegata al WIFI.

Se l'icona "Wifi" lampeggia significa che la funzione WIFI è attiva ma la cantina non riesce a connettersi alla rete WIFI, si prega di resettare il wifi della cantina.

Ripristina WIFI

Per ripristinare il WIFI in caso di problemi di connessione o cambio di internet box, è necessario sbloccare il pannello di controllo e:

- **Per zona singola:** 2+4 per 3 secondi
- **Per zone doppie e triple:** 3+5 per 3 secondi

Questo processo elimina le informazioni WIFI originali e ti consente di riconnetterti alla rete di tua scelta. L'icona "WIFI" indica che la funzione WIFI è disattivata.

Spegni il WIFI

Per spegnere, è necessario sbloccare il pannello di controllo e:

- **Per zona singola:** 4+6 per 3 secondi
- **Per zone doppie e triple:** 3+6 per 3 secondi

L'applicazione VINOTAG®

Le cantine PLATINUM sono compatibili con l'applicazione di gestione delle cantine VINOTAG®. Per utilizzare in modo connesso la propria cantina è necessario disporre di:

- Una fonte di energia elettrica per alimentare la cantina
- Aver scaricato l'applicazione VINOTAG® da App Store o Google Play Store e creato un account utente
- Una connessione Internet stabile (Wifi)
- Un modello di cantina PLATINUM

Funzioni di VINOTAG®

L'applicazione VINOTAG® ti consente di:

- Creare, personalizzare e gestire le tue cantine
- Aggiungere/rimuovere bottiglie
- Consultare l'inventario dei vini (bottiglie di vino nella cantina) e creare i vostri file di vino. VINOTAG® è associato a VIVINO®, come parte della sua opzione Premium, per consentire di esportare i file di vino dettagliati dal database VIVINO®.
- Creare e consultare la vostra libreria dei vini. L'esclusiva partnership VINOTAG® - VIVINO® permette di salvare e consultare le schede dettagliate dei vini dal database VIVINO®
- Condividere la visualizzazione della/e vostra/e cantina/e con i vostri cari

- Essere avvisati della data di picco dei tuoi vini, della necessità di cambiare il filtro della cantina o di un basso livello di scorta del vostro vino preferito
- Individuare in un colpo d'occhio nella cantina una/e bottiglia/e specifica/e grazie ad un sistema di spie luminose.
- Individuare in un colpo d'occhio le posizioni disponibili nella tua cantina grazie a un sistema di spie luminose.

Creare un conto VINOTAG®



Scaricare l'applicazione VINOTAG® dall'App Store o dal Google Play Store a seconda del tipo di telefono.

Creare un account manualmente o tramite Facebook o tramite il suo account Apple / Google Play

Completare i campi obbligatori: Nome; Cognome ; Data di nascita ; Nazione ; Regione

Spuntare la casella "Accetto le condizioni generali d'uso"

Cliccare su "Finalizza la mia registrazione"

Ora hai un account VINOTAG®, ricordati di salvare username e password.

Menu VINOTAG®

Quando l'applicazione è aperta, è visibile il seguente menu:



La mia cantina

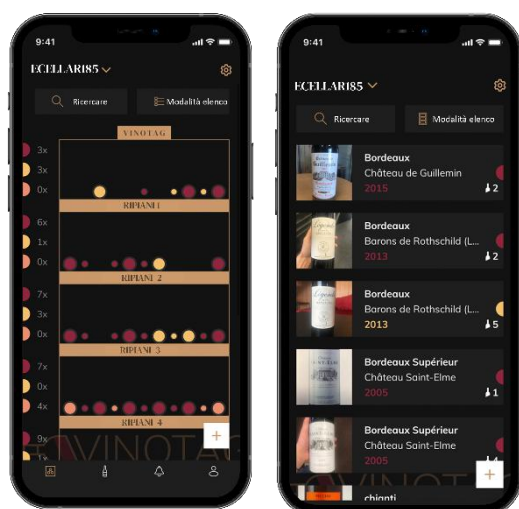
I miei vini

Allerte

Profilo

- **LA MIA CANTINA** : Consente di visualizzare la/e vostra/e cantina/e.
- **I MIEI VINI** : Consente di consultare la propria libreria dei vini.
- **ALLERTE** : Permette di consultare le allerte della cantina
- **PROFILO** : Permette di visualizzare in modo completo le informazioni relative al vostro account

Sezione « LA MIA CANTINA »



Questa pagina permette di visualizzare il contenuto della/e vostra/e cantina/e.

- Attenzione! se la cantina è vuota, non potrete visualizzarla; è necessario aggiungere bottiglie per accedere alla vista della vostra cantina.
- La cantina può essere visibile in modalità lista o in modalità grafica. L'impostazione della modalità è accessibile tramite l'icona situata in alto a destra dello schermo. Questa icona consente di passare da una modalità di visualizzazione all'altra. Per impostazione predefinita, le cantine della categoria "cantina collegata" vengono visualizzate in modalità elenco.

Dettagli icone sulla cantina :



Modalità lista



o Modalità grafica

- L'icona di ricerca situata in alto a sinistra dello schermo, vi permette di cercare una bottiglia di vino nella cantina ; basta scrivere degli elementi di ricerca (nome dominio, tipo di vino, annata...)
- L'icona situata in basso a destra dello schermo, vi permette di aggiungere delle bottiglie di vino. (Vedere la sezione « aggiungere una bottiglia di vino » per più informazioni)
- Attenzione! Se avete più di una cantina, potete passare da una cantina all'altra tramite il nome della vostra cantina che si trova in alto a sinistra dello schermo. Quando cliccate sul nome della cantina, un pop-up vi chiede di selezionare la cantina che desiderate visualizzare. Cliccate nell'elenco delle cantine sul modello da visualizzare.



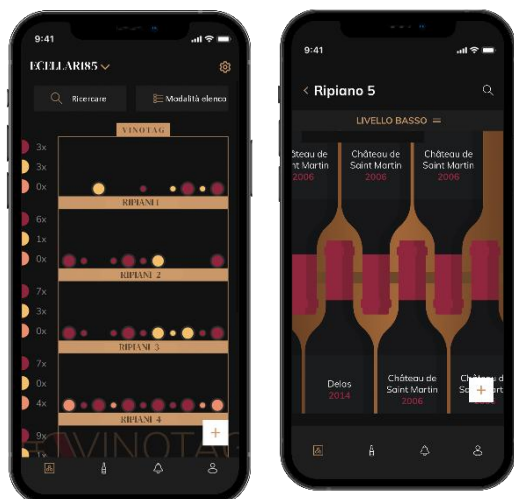
Modalità lista :

Modalità di visualizzazione semplificata. Un elenco vi permette di consultare i vini custoditi nella cantina. I vini sono elencati in ordine alfabetico.

La modalità lista indica per ogni vino: il nome del vino, il suo dominio, la sua annata, il suo colore, la sua tipologia ed infine la foto della bottiglia.

Cliccando su un vino è possibile accedere alla sua scheda vino.

Sulla destra dello schermo è presente un indicatore. Indica per ogni vino il tipo di vino. I tipi di vino sono identificati da una pastiglia colorata. (Disco rosso: indica un vino rosso / Disco giallo: indica un vino bianco / Disco salmone: indica un vino rosato).



Modalità grafica:

- o La vista grafica della cantina permette di visualizzare lo riempimento della cantina indicando le bottiglie immagazzinate tramite tablet.
- o I vini sono classificati per scaffale.
- o L'utente può visualizzare, spostare o eliminare una bottiglia.

- Premere su una bottiglia per accedere alla sua scheda vino
- Sulla sinistra dello schermo è presente un indicatore. Questo indica per ogni ripiano il numero di bottiglie per tipologia di vino. I tipi di vino sono identificati da una pastiglia colorata.




Pastiglia rossa : indica un vino rosso

Pastiglia gialla : indica un vino bianco

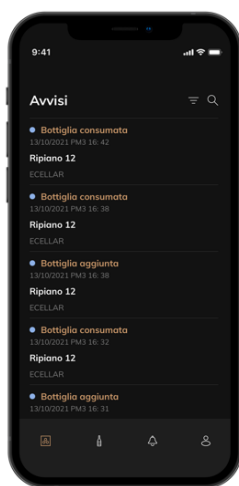
Pastiglia salmone : indica un vino rosé

Pagina « I MIEI VINI »

Questa pagina vi permette di visualizzare la vostra libreria dei vini. L'area wine bar permette di:

- Consultare i vini consumati, tutti i vini aggiunti (ancora presenti o meno) nella vostra cantina vengono automaticamente aggiunti all'area wine library.
- Creare una lista dei desideri; puoi salvare i vini degustati presso gli amici o che vuoi acquistare. L'area libreria dei vini permette di creare una lista dei desideri.
- L'icona di ricerca  situata in alto a sinistra dello schermo vi permette di cercare una bottiglia di vino nella vostra enoteca; non dovete far altro che scrivere le informazioni della bottiglia che state cercando (nome dominio, tipo di vino, anno, ecc.)
- Per aggiungere una bottiglia alla libreria dei vini seguite la procedura "Aggiungi bottiglie" e cliccate su "aggiungi alla mia libreria dei vini"
- Premete su un vino per consultarne la scheda vino (per maggiori informazioni segui la procedura "consulta scheda vino")

Pagina « ALLERTE »



Questa pagina ti permette di visualizzare gli avvisi relativi alla tua cantina; un punto rosso accanto all'icona indica un avviso non letto. Gli avvisi sono ordinati cronologicamente.

Quando hai più cantine, è possibile filtrare per cantina (icona del filtro situata in alto a sinistra dello schermo). Un campo di ricerca ti consente di filtrare i tuoi avvisi per trovare un evento specifico.

- Avviso temperatura/porta aperta: la tua cantina ti avvisa quando i movimenti di temperatura dovrebbero attirare la tua attenzione.
- Avviso di stock: è possibile programmare avvisi di stock per un vino specifico e in base a una quantità definita. L'applicazione ti avvisa che il vino in questione arriverà esaurito. (la quantità di "interruzione" è definita da te, l'avviso può essere impostato su un numero di bottiglie.)

Pagina « PROFILO »

Questa pagina vi consente di visualizzare, completare o modificare le informazioni relative al vostro account VINOTAG®:

- Modifica i miei dati: per modificare i dati di registrazione (cognome, nome, data di nascita, paese, dipartimento) o eliminare il tuo account. Accettare di ricevere notizie e altre informazioni commerciali da VINOTAG.
- Divento premium: per sottoscrivere l'opzione premium di VINOTAG® e beneficiare delle scansioni di ricarica. Queste scansioni consentono di salvare direttamente i file VIVINO® nella tua cantina, senza più completare manualmente i file del vino (fare riferimento alla procedura "account premium").
- Aggiungi cantina: consente di aggiungere nuove cantine.

- **Inserisci un codice di invito:** ti permette di entrare a far parte delle cantine il cui accesso è stato condiviso con te. L'inserimento di un codice di invito è obbligatorio per entrare a far parte di una cantina, questo codice di accesso viene generato e distribuito dal proprietario della cantina condivisa.
- **Contatto:** ti permette di contattare il servizio clienti VINOTAG® un elenco a tendina ti permette di selezionare l'oggetto della tua richiesta.
- **Condizioni generali di utilizzo:** consente di consultare le Condizioni generali di utilizzo di VINOTAG®
- **Note legali:** consente di consultare le Note legali di VINOTAG®
- **Disconnetti:** consente di disconnettersi

Aggiungere una cantina



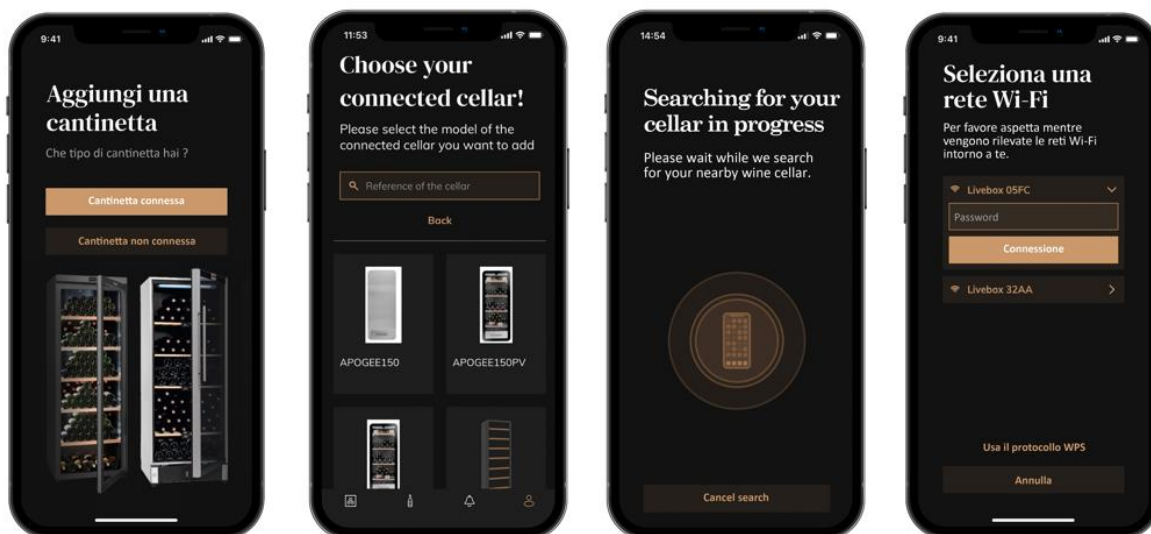
Ora avete un account VINOTAG® per aggiungere la vostra prima cantina o una nuova cantina (l'applicazione vi offre la possibilità di gestire più cantine da una selezione di modelli).

Attenzione ! Non chiudere l'applicazione quando si sta aggiungendo una cantina.

Aggiunta di una prima cantina: la creazione della vostra cantina è obbligatoria quando create il vostro account, seguite i vari passaggi di seguito.

Aggiunta di una nuova cantina: volete gestire una nuova cantina dalla vostra applicazione, andate alla pagina "profilo" -> "le mie cantine" e cliccate sul pulsante "aggiungi una cantina"; seguire i diversi passaggi di seguito.

Aggiunta di una « Cantina connessa »



- Definire il tipo di cantina “cantina collegata” o “cantina non collegata”. I modelli PLATINUM fanno parte della categoria "cantina connessa". Clicca su “cantina collegata”.
- L'applicazione chiede di attivare il Bluetooth; la sua attivazione è necessaria per configurare la cantina.
- Una volta che la tua cantina è connessa al Bluetooth, l'applicazione ti chiede di selezionare una rete Wifi. Nel caso di rete Wi-Fi viene richiesta la password del router Wi-Fi. Se la connessione Wi-Fi non riesce, controlla la password e/o controlla la distanza tra la tua cantina e il tuo router Wi-Fi. Una distanza troppo grande o muri troppo spessi possono bloccare la connessione. Avvicinare la cantina al router Wi-Fi per consentirne la connessione o aggiungere un ripetitore Wi-Fi.

Gestire la mia cantina

Nella modalità "Impostazioni" puoi controllare la tua cantina

- Regola la temperatura della tua cantina
- Modificare la misurazione da Celsius a Fahrenheit
- Scegli una modalità di illuminazione
- Scegli il colore e l'intensità dell'illuminazione
- Disattiva l'allarme acustico
- Reimpostare il filtro a carbone quando il è necessario il cambiamento
- Interrompere o avviare il funzionamento la tua cantina
- Ripristina il WiFi della tua cantina
- Condividi la tua cantina
- Elimina la tua cantina

Condividi una cantina

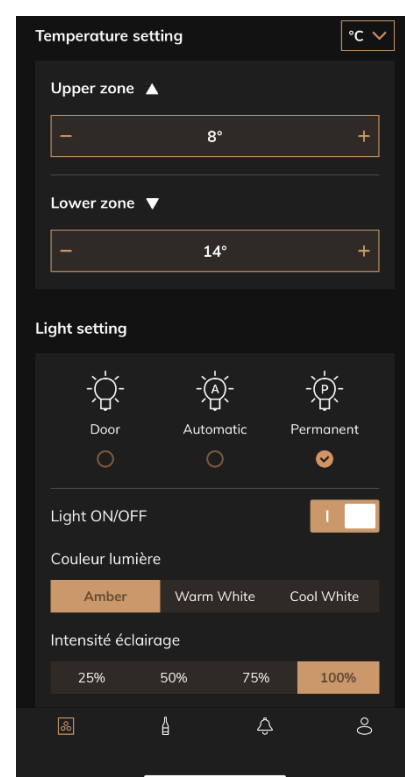
In qualità di proprietario di una cantina, puoi invitare altre persone a unirsi alla tua cantina. Consultare la tua cantina richiede che l'ospite crei un account VINOTAG®.

Per invitare qualcuno:

- Vai alla pagina della tua Cantina e seleziona l'icona "Impostazioni" in alto a destra
- In fondo alla pagina seleziona "Condividi la mia cantina"
- Quindi fare clic sul pulsante "Crea un codice",
- Puoi trasferire o comunicare questo codice alle persone con cui desideri condividere la tua cantina.
- Puoi creare nuovi codici di accesso per condividere i contenuti della tua cantina con altri membri.

Quando condividi la tua cantina;

- La pagina “Avvisi” ti dice quando un membro si è unito alla tua cantina.
- Puoi rimuovere questo accesso in qualsiasi momento; nella scheda "Condividi la mia cantina" sono indicati gli utenti con accesso, basta cliccare sull'icona "cestino" accanto al nome del



membro per il quale si desidera rimuovere l'accesso.

Per accedere ad una cantina condivisa con te;

- Quando sei invitato ad entrare in una cantina, vai alla pagina "il mio profilo": "inserisci un codice di invito". Inserisci il codice invito ricevuto e clicca su "partecipa". Ora hai accesso a una cantina in comune.
- Puoi lasciare una cantina condivisa in qualsiasi momento; seleziona la cantina che non desideri più consultare e clicca sul pulsante "Lascia questa cantina".

Elimina una cantina

- Si desidera eliminare una o più cantine.
- Vai alla pagina "la mia cantina".
- L'elenco delle vostre cantine è accessibile dal menu a tendina in alto a sinistra della pagina
- Seleziona la cantina che vuoi eliminare, vai su "impostazioni" che si trova in alto a destra e seleziona "Elimina cantina".
- Ripetere l'operazione su tutte le cantine che si desidera eliminare.

Attenzione! se la cantina ha almeno una bottiglia, apparirà un pop-up che ti chiede di confermare questa azione. Una volta cancellata la cantina, non è più possibile recuperare le relative informazioni.

Attenzione! non puoi cancellare una cantina che non ti appartiene. Quando una cantina è condivisa con te e quindi visibile dalla pagina "le mie cantine"; puoi interrompere la condivisione. Quando non sei il proprietario, il pulsante "Elimina" è un pulsante "Esci". Ti permette di uscire dalla cantina. Viene visualizzato un popup per confermare l'azione.

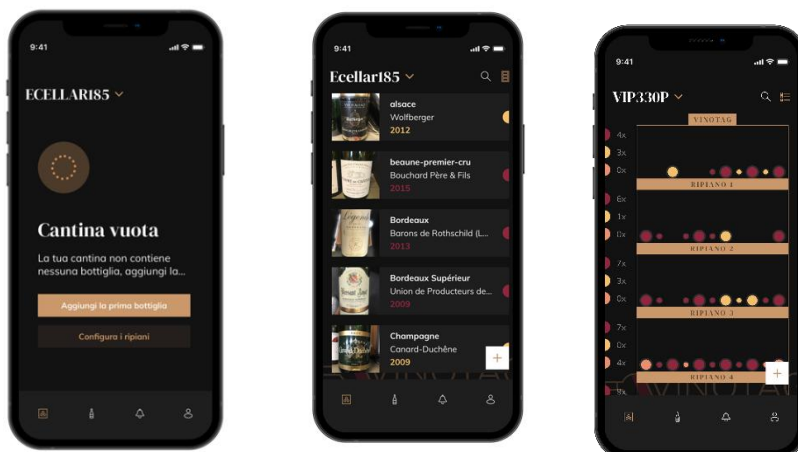
Modifica la configurazione della cantina

Desiderate modificare la configurazione della vostra cantina in modo diverso dalla sua configurazione standard.

Vai alle "Impostazioni" del tuo armadio, quindi Informazioni/Scaffali per eliminare o aggiungere scaffali.

Aggiungi le bottiglie

Hai creato la tua cantina nell'applicazione VINOTAG®; ora puoi aggiungere bottiglie.



Creazione cantina

Modalità lista

Modalità Grafica

- Clicca su "aggiungi la mia prima bottiglia" in caso di nuova cantina o "+"
- Scattare una foto dell'etichetta della bottiglia che si vuole aggiungere alla cantina. Appare una scheda vino completata; questa scheda proviene dal database VIVINO®. Si può modificare o completare questa scheda vino. Attenzione! Se la bottiglia di vino scansionata non è disponibile nel database VIVINO® o se non si ha un abbonamento premium, si dovrà compilare manualmente la scheda vino associata alla bottiglia. Se lo si desidera, è possibile non fotografare l'etichetta, in questo caso non si potrà accedere al database VIVINO®, quindi si dovrà compilare manualmente la scheda vino associata alla bottiglia.

o Quando si aggiunge una bottiglia è possibile completare/modificare la scheda vino associata; inserire un commento sulla bottiglia di vino, salvarla tra i preferiti o assegnarle una valutazione.

o Quando si desidera completare manualmente un file del vino, è possibile compilare i seguenti campi:

- Nome del vino
- Dominio
- Denominazione
- Annata
- Paese/regione
- Colore
- Quantità di bottiglie

o Una modalità "avanzata" consente di fornire informazioni aggiuntive come :

- Conservazione minima (anni)
- Massima conservazione (anni)
- Osservazioni
- Passa nei preferiti

- Valuta la bottiglia (da 0 a 5)
- Prezzo d'acquisto
- Link VIVINO® per trovare la scheda completa (Opzione Premium)
- Link VIVINO® per acquistare questo vino

La bottiglia scannerizzata non viene riconosciuta: se la bottiglia non viene riconosciuta, l'applicazione propone di riavviare la scansione, di cercare manualmente la bottiglia (se nessuna bottiglia corrisponde alla sua ricerca) o di riempire manualmente il foglio.

È obbligatorio inserire un tempo di conservazione minimo e massimo per ricevere avvisi di data di punta. Se i campi del tempo di conservazione minimo e massimo non sono compilati, non verrà inviato alcun avviso di data di picco.

Una volta identificate le bottiglie, l'applicazione permette di tenere un registro digitale dei propri vini. Segnala nella tua cantina digitale la posizione delle tue bottiglie reali per tenere un registro dei tuoi vini digitali.

È anche possibile aggiungere una bottiglia tramite una scheda vino.

📄 Clicca sul pulsante che si trova in fondo alla pagina "aggiungi una o più bottiglie"

📄 Immettere il numero di bottiglie da aggiungere.

📄 Posiziona la/e bottiglia/e nella tua cantina nel/i luogo/i desiderato/i;

📄 Registra queste posizioni in VINOTAG®.

NOTA BENE: la creazione di un account VINOTAG® consente di beneficiare di “50 scansioni gratuite”. Quando si aggiunge una cantina collegata, vengono offerte 50 scansioni. Queste scansioni consentono di beneficiare di schede vino precompilate grazie alla partnership VINOTAG® - VIVINO®. Nel caso in cui tutte le scansioni offerte siano state utilizzate; è possibile continuare ad aggiungere bottiglie compilando manualmente la propria scheda vino oppure sottoscrivere l'opzione premium per beneficiare di una ricarica delle scansioni (vedi paragrafo “Conto Premium”).

Funzione ESOMMELIER®

Quando si aggiunge una bottiglia a una “cantina collegata”; è possibile utilizzare la funzione ESOMMELIER®. Questa funzione consiglia il luogo ideale per conservare il vino. Quando si scansiona una bottiglia, VINOTAG® identifica il tipo di vino; A seconda di ogni tipologia di vino, si consigliano temperature di conservazione per una conservazione ottimale.

Alcuni luoghi della tua cantina sono quindi più adatti a seconda del tipo di vino.

La funzione ESOMMELIER® ti aiuta a mantenere il tuo vino nelle migliori condizioni. Cliccando su questo pulsante, la cantina ti offre degli slot disponibili adatti alla bottiglia di vino scansionata; icone specifiche indicano queste posizioni nella vista digitale della tua cantina.

Account premium

VINOTAG® collabora con VIVINO® per facilitare l'esperienza dell'utente. Quando si crea un account VINOTAG®, vengono offerte una serie di "scansioni gratuite".

Queste "scansioni gratuite" si riferiscono all'atto di scattare una foto di una bottiglia per accedere direttamente a una scheda dettagliata del vino estratta dal database VIVINO®. Attenzione! le bottiglie non riconosciute vengono contabilizzate come "scansione gratuita" poiché la richiesta di riconoscimento è stata inviata a VIVINO®. La cattura della foto deve essere di qualità e nitidezza sufficiente per consentire il riconoscimento della bottiglia.

Questa scheda vino può essere modificata e salvata direttamente nella versione digitale della cantinetta, non dovrete più compilare manualmente la scheda vino. Un vero risparmio di tempo per riempire la vostra cantina e accedere a tante informazioni sui vostri vini preferiti.

Nel caso in cui siano state utilizzate tutte le scansioni offerte; è possibile continuare ad aggiungere bottiglie compilando manualmente la propria scheda vino oppure sottoscrivere l'opzione premium per beneficiare di una ricarica di scansioni. Un pop-up vi avvisa quando avete esaurito le "scansioni gratuite".

Per passare a un account premium; l'utente deve sottoscrivere l'opzione premium che gli consente di acquistare le scansioni di ricarica.

- Ricarica 200 scansioni
- Ricarica 400 scansioni
- Ricarica 1000 scansioni

Le "scansioni" acquistate possono essere utilizzate senza limiti di tempo.

L'abbonamento all'opzione premium e le condizioni tariffarie sono accessibili tramite l'applicazione VINOTAG® nell'area "il mio account" facendo clic sul pulsante "divento premium".

Rimuovere le bottiglie

Hai creato la tua cantina nell'applicazione VINOTAG®; ora puoi eliminare le bottiglie dalla tua cantina. Le bottiglie saranno conservate nella vostra area enoteca.

Quando si consuma una bottiglia è necessario eliminarne la versione digitale nell'applicazione per mantenere un registro dei vini aggiornato.

Consultare una scheda vino

La consultazione delle schede vino è accessibile dalle vostre cantine o dalla vostra area cantina.

Consultazione scheda vino nella mia cantina - modalità lista o nella mia libreria vini

- Clicca sulla bottiglia che preferisci
- Consulta le informazioni relative alla tua bottiglia
- Per maggiori dettagli potete andare sul sito del nostro partner Vivino cliccando su "Vedi su Vivino"

Consultazione scheda vino in cantina - modalità grafica

- Clicca sullo scaffale che preferisci
- Clicca sulla bottiglia che preferisci
- Consulta le informazioni relative alla tua bottiglia
- Per maggiori dettagli potete andare sul sito del nostro partner Vivino cliccando su "Vedi su Vivino"

Creare allerte di data di picco

Per creare avvisi di data di punta è obbligatorio inserire nella scheda vino un tempo minimo di invecchiamento (maggiore di 0) e un tempo massimo di invecchiamento. Il tempo di reperibilità è espresso in anni. Se la bottiglia non è stata consumata, verrà inviato un avviso di inizio e fine della data di punta. Per una bottiglia di annata "X" con un tempo di invecchiamento minimo di 5 anni e massimo di 10 anni, l'avviso sarà come segue:

- Annata "X" + 5 anni: Preavviso di massima data "La tua bottiglia è pronta per essere degustata"
- Annata "X" + 10 anni: Avviso di fine data di picco "La tua bottiglia è alla fine della data di picco"

Creare delle allerte di stock

Per gestire al meglio la vostra cantina e i vostri vini, VINOTAG® propone di impostare avvisi di giacenza:

- Tramite la vista della tua cantina sull'applicazione, clicca sulla bottiglia desiderata per accedere alla scheda vino associata
- Clicca su "pianifica un avviso"
- Indica da quante bottiglie rimanenti desideri ricevere un avviso di stock
- Fare clic su convalida. L'avviso di magazzino è ora attivato.

Per disattivare un avviso di stock, clicca su "modifica avviso"; abbassare il numero di bottiglie fino a "disattivare". Cliccare su convalida. L'avviso di magazzino è ora disattivato.

Visualizza la posizione delle tue bottiglie nella tua cantina

- Sei in vista della tua cantina; Utilizza l'icona di ricerca situata in alto a sinistra dello schermo
- Indicare il nome del vino ricercato e/o di dominio e/o altre informazioni relative alla bottiglia
- Viene visualizzata la scheda vino della bottiglia ricercata

- Clicca sul pulsante che si trova in fondo alla pagina "Guarda le mie bottiglie" o sul pulsante "Posizione in cantina" che si trova all'inizio della tua scheda vino

6. PULIZIA E MANUTENZIONE

Prima di pulire il vostro apparecchio (operazione da fare regolarmente), scollegate l'apparecchio togliendo la spina dalla presa o scollegando il fusibile da cui dipende.

Vi consigliamo, prima del primo utilizzo e con regolarità, di pulire l'interno e l'esterno (fronte, lati e parte superiore) con una miscela di acqua tiepida e un detergente delicato. Risciacquare con acqua semplice, lasciare asciugare completamente prima di ricollegare. Non utilizzare solventi o agenti abrasivi.

Alla prima accensione possono rimanere odori residui. In questo caso far funzionare l'apparecchio a vuoto per alcune ore, impostando la temperatura più fredda. Il freddo annienterà questi possibili odori.

Sbrinamento automatico

Sulla vostra cantina è programmato uno sbrinamento automatico. Nessun impatto per i vini conservati in cantina durante la fase di sbrinamento.

Durante lo sbrinamento il compressore e le ventole saranno spenti.

Cambio filtro carbone

La tua cantinetta è dotata di un filtro al carbone, ti consigliamo di sostituirlo una volta all'anno. Per sostituirlo basta estrarlo dall'interno della cantina e sostituirlo con un nuovo filtro.

Se partite in vacanza

- Soggiorni brevi: lasciare in funzione la cantina durante il soggiorno se questo dura meno di 3 settimane.
- Soggiorni lunghi: se il dispositivo non sarà utilizzato per diversi mesi, rimuovere tutte le bottiglie e gli accessori, spegnere e scollegare il dispositivo dalla presa di corrente. Pulire e asciugare accuratamente l'interno e l'esterno dell'apparecchio. Lasciare aperta anche la porta, bloccandola se necessario, per evitare la formazione di condensa, odori e muffe.

Se dovete spostare la vostra cantina

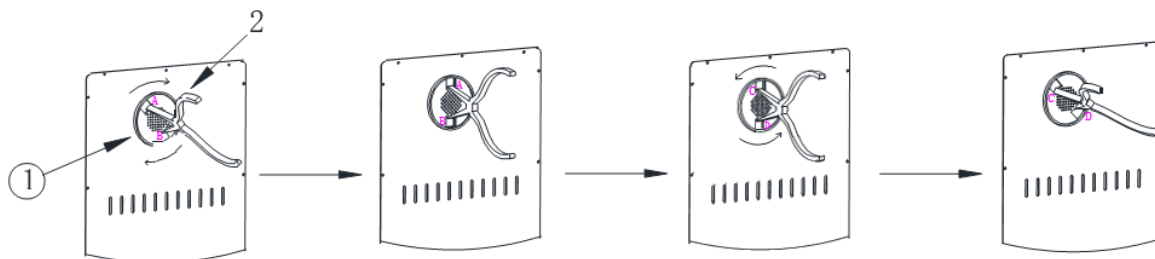
- Scollegare la cantina prima di qualsiasi operazione.
- Rimuovere tutte le bottiglie presenti nella riserva e fissare le parti mobili.
- Per evitare di danneggiare le viti di livellamento dei piedini, avvitarle completamente nella loro base.
- Chiudere completamente la porta.
- Spostare l'apparecchio preferibilmente in posizione verticale o annotare, dalle scritte sulla confezione, la direzione in cui può essere posato l'apparecchio. Proteggere il dispositivo con una coperta o simili.

Cambiare il filtro al carbone attivo

1. Utilizzando una pinza appuntita, serrare le posizioni A e B del filtro al carbone. Ruotare le pinze in senso orario per posizionare A e B in direzione orizzontale, quindi tirare per inserire il filtro al carbone.
2. Installare il nuovo filtro al carbone; Utilizzando una pinza appuntita, serrare il filtro al carbone nelle

posizioni C e D.

3. Per fissare il nuovo filtro, ruotare il morsetto in senso antiorario per posizionare C e D a circa 45 gradi dalla direzione verticale. (come nell'ultima illustrazione)



7. IN CASO DI GUASTO

Nonostante tutta la cura che mettiamo nei nostri prodotti, un guasto non è mai totalmente escluso. Prima di contattare il servizio post-vendita del proprio rivenditore, tuttavia, verificare che:

- La presa è ancora inserita
- Non ci sia un'interruzione di corrente
- Che il guasto non derivi da uno di quelli descritti nella tabella alla fine di questo manuale.

IMPORTANTE: Se il cavo di alimentazione in dotazione è danneggiato, deve essere sostituito dal produttore, da un centro di assistenza autorizzato del marchio o dal rivenditore. In ogni caso, deve essere sostituito da personale qualificato per evitare qualsiasi rischio di lesioni.

SE QUESTE VERIFICHE NON RISOLVONO IL PROBLEMA, CONTATTARE IL SERVIZIO POST-VENDITA DEL VOSTRO RIVENDITORE.

ATTENZIONE!

Scollegare la presa a muro prima di qualsiasi manutenzione o riparazione!

8. . PROBLEMI E POSSIBILI CAUSE

Molti problemi possono essere risolti facilmente, risparmiando il costo di una telefonata al servizio post vendita. Provate a risolvere il vostro problema seguendo i suggerimenti di seguito prima di chiamare l'assistenza.

GUIDA ALLA RISOLUZIONE DEI PROBLEMI

PROBLEMA	CAUSE POSSIBILI
La cantina non funziona	Il dispositivo non è collegato. Il dispositivo è spento. L'interruttore automatico è scattato o è saltato un fusibile.
La cantina non produce abbastanza freddo	Controllare la temperatura impostata. L'ambiente esterno potrebbe richiedere un'impostazione più alta. La porta viene aperta troppo frequentemente. La porta non è chiusa correttamente. La guarnizione della porta non aderisce completamente.
L'apparecchio si accende e si spegne frequentemente	La temperatura ambiente è più alta del normale. Molte bottiglie sono state aggiunte alla cantina. La porta viene aperta troppo frequentemente. La porta non è chiusa correttamente. La temperatura non è impostata correttamente. La guarnizione della porta non aderisce completamente.
La luce interna non funziona	Il dispositivo non è collegato. L'interruttore automatico è scattato o è saltato un fusibile. La spia è spenta. Il tasto di attivazione dell'illuminazione è OFF
Vibrazioni	Controllare e assicurarsi che la cantina sia a livello.
La cantina sembra fare troppo rumore	Il rumore di "clic" può provenire dal fluido refrigerante, il che è normale. Alla fine di ogni ciclo si possono udire rumori di "gorgoglii" dovuti al flusso di raffreddamento nella tua cantina. La contrazione e l'espansione delle pareti interne possono causare scoppiettii e crepitii. La cantina non è in piano. In modalità "mono" si attivano i ventilatori della cantina per far circolare l'interno della cantina.
La porta non si chiude correttamente	La cantina non è in piano. La guarnizione è sporca o danneggiata. Alcuni dei contenuti impediscono la chiusura della porta I cardini della porta sono allentati Gli scaffali non sono al loro posto.
L'etichetta del vino che sto fotografando non è riconosciuta dalla domanda	La foto scattata tramite l'applicazione deve essere di buona qualità (non sfocata), la foto deve essere scattata in modo che l'etichetta del vino riempi la cornice bianca dell'applicazione. Se ancora non funziona, prova a scattare una foto ravvicinata del nome del vino.

Codici di errore

I seguenti codici di errore possono apparire sullo schermo o nell'applicazione Vinotag.

AVI45PLATINUM : E1/ E3/ E5/ E7

AVI60PLATINUM/AVI72PLATINUM/AVI88PLATINUM/AVI105PLATINUM/AVI122PLATINIM : E1/ E2/ E3/ E4/ E5/ E6/ E7/ E8

AVI178PLATINUM : E1/ E2/ E3/ E4/ E5/ E6/ E7/ E8 / H1 / H2 / H3 / H4

In questo caso, fermare e scollegare l'elettrodomestico e contattare il Servizio Assistenza del proprio rivenditore comunicandogli il codice visualizzato sullo schermo.

Se sul tuo schermo viene visualizzato un altro codice, contatta anche il servizio post-vendita e fornisci loro il codice visualizzato.

9. AMBIENTE

Questo prodotto è conforme alla Direttiva UE 2019/290/EU sui rifiuti di apparecchiature elettriche ed elettroniche (RAEE). Assicurandovi che questo prodotto venga smaltito correttamente, contribuirete a prevenire potenziali conseguenze negative per l'ambiente e la salute umana che potrebbero essere causate da una gestione impropria dei rifiuti di questo prodotto.



Il simbolo del bidone della spazzatura barrato sul dispositivo indica che questo prodotto, alla fine della sua vita utile, deve essere trattato separatamente dagli altri rifiuti domestici. Dovrà quindi essere portato presso un centro di raccolta differenziata per i dispositivi elettrici e/o elettronici o, se si acquista un dispositivo equivalente, al rivenditore di questo nuovo dispositivo.

L'utente è responsabile di portare il dispositivo alla fine della sua vita utile alle strutture di raccolta appropriate. La raccolta selettiva e adeguata finalizzata all'invio del dispositivo inutilizzato al riciclaggio, al trattamento e allo smaltimento compatibile con l'ambiente, aiuta ad evitare possibili effetti negativi sull'ambiente, sulla salute e favorisce il riciclaggio dei materiali di cui è composto il prodotto.

Durante lo smaltimento, o nel contesto di una rivendita, i dati personali dell'utente sono protetti, senza alcuna azione da parte sua. Questi dati non vengono salvati in cantina ma su un server esterno. Nessuna informazione trasmessa durante il normale utilizzo della cantina può essere utilizzata dopo il suo smaltimento.

Nel contesto di una rivendita del dispositivo, il nuovo utente deve scansionare il codice QR della master box e seguire la procedura di abbinamento obbligatoria. Questa procedura sovrascrive i dati precedentemente memorizzati sul server. Il nuovo utente avrà così un account vuoto. L'ex utente non sarà più in grado di accedere o visualizzare le sue vecchie informazioni dall'applicazione Vinotag. Per informazioni più dettagliate sui sistemi di raccolta disponibili, contattare il servizio locale di smaltimento rifiuti o il negozio in cui è stato acquistato il dispositivo.

10. AVVERTENZE

Nell'ottica di un costante miglioramento dei nostri prodotti, ci riserviamo il diritto di modificare le caratteristiche tecniche senza preavviso.

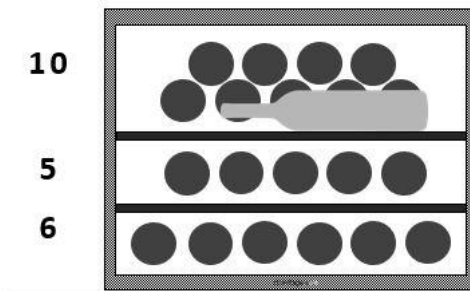
Le garanzie dei prodotti a marchio AVINTAGE sono dichiarate esclusivamente dai distributori che abbiamo scelto. Nulla di quanto riportato può essere interpretato come ulteriore garanzia.

FRIO ENTREPRISE non può essere ritenuta responsabile per errori tecnici ed editoriali od omissioni nel presente documento. Documento non contrattuale.

Capacité/Capacity

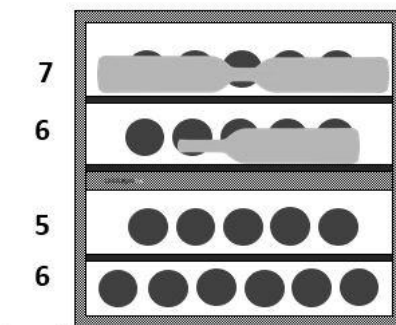
Pour les modèles AVI88PLATINUM, AVI105PLATINUM, AVI122PLATINUM, si vous retirez une clayette, vous pouvez avoir une présentation des bouteilles en bas de la cave à vin / For model AVI88PLATINUM, AVI105PLATINUM, AVI122PLATINUM, AVI178PLATINUM if you remove one shelf, you can have bottle presentation at the bottom of the wine cellar

AVI45PLATINUM



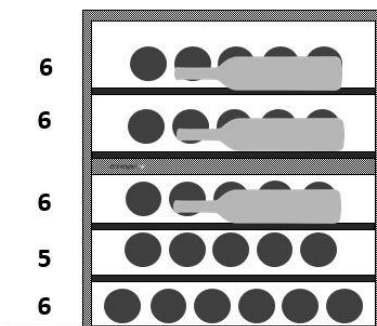
21

AVI60PLATINUM



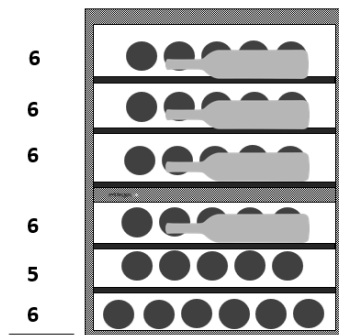
24

AVI72PLATINUM



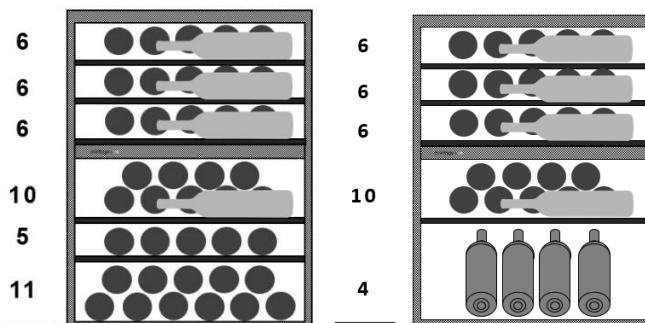
29

AVI78PLATINUM



35

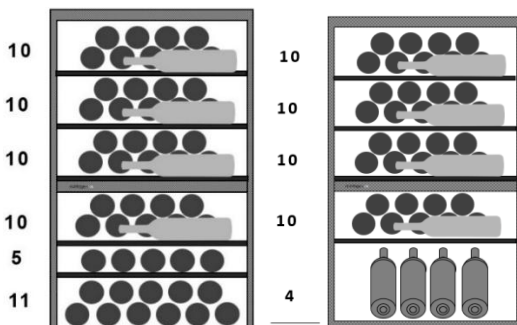
AVI88PLATINUM (with bottles presentation at the bottom and without)



44

32

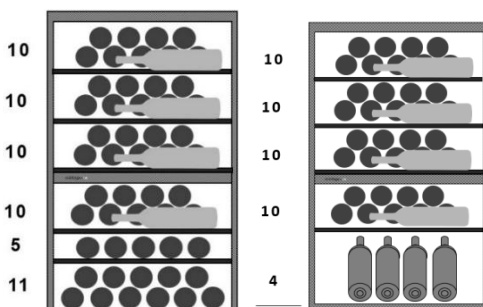
AVI98PLATINUM (with bottles presentation at the bottom and without)



56

44

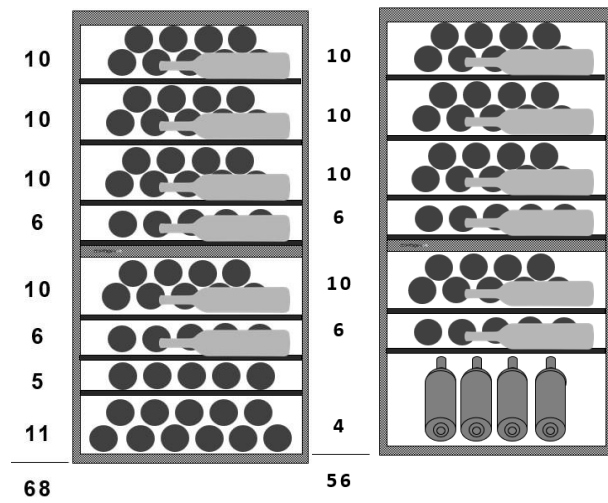
AVI105PLATINUM (with bottles presentation at the bottom and without)



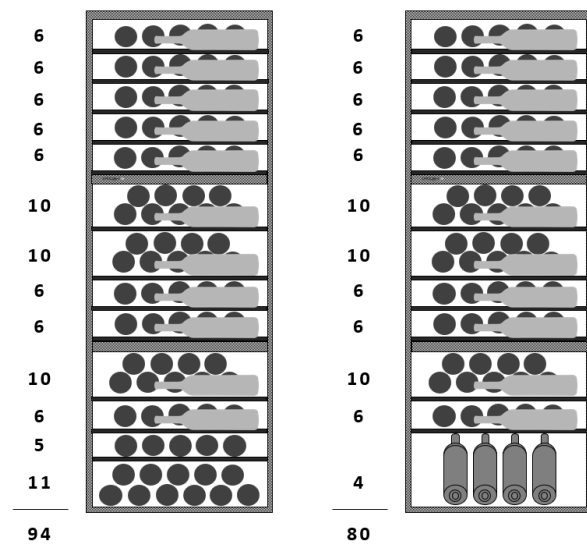
56

44

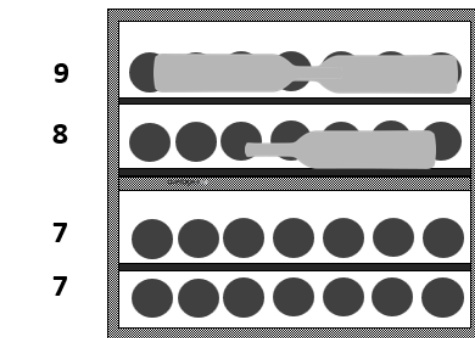
AVI122PLATINUM (with bottles presentation at the bottom and without)



AVI178PLATINUM (with bottles presentation at the bottom and without)



AVI6075PLATINUM



31

Schémas d'encastrement / Built-in Drawing

FR : Important : Installation de votre cave à vin

Lorsque votre cave à vin est installée au-dessus ou en dessous d'un élément chauffant, comme un four ou un micro-ondes, cela peut provoquer de la condensation et une augmentation de la consommation d'énergie.

Pour la gamme PLATINUM, nous recommandons de bien séparer les niches des deux appareils afin de limiter les effets de la chaleur sur la cave à vin et d'assurer son bon fonctionnement.

Pour une installation en colonne, il est donc préférable d'installer votre appareil sous l'appareil de cuisson quand cela est possible.

EN: Important: Installing Your Wine Cellar

When your wine cellar is installed above or below a heating element, such as an oven or a microwave, this may cause condensation and an increase in energy consumption.

For the PLATINUM range, we recommend properly separating the compartments of both appliances to limit the effects of heat on the wine cellar and ensure its proper operation.

For a column installation, it is preferable to install your appliance below the cooking appliance whenever possible.

DE: Wichtig: Installation Ihres Weinkühlschranks

Wenn Ihr Weinkühlschrank über oder unter einer Wärmequelle, wie einem Backofen oder einer Mikrowelle, installiert wird, kann dies zu Kondensation und einem erhöhten Energieverbrauch führen.

Für die PLATINUM-Reihe empfehlen wir, die Nischen der beiden Geräte gut zu trennen, um die Auswirkungen der Wärme auf den Weinkühlschrank zu begrenzen und dessen ordnungsgemäße Funktion sicherzustellen.

Bei einer Säuleninstallation ist es daher vorzuziehen, Ihr Gerät nach Möglichkeit unter dem Kochgerät zu installieren.

NL: Belangrijk: Installatie van uw wijnkast

Wanneer uw wijnkast boven of onder een warmtebron, zoals een oven of een magnetron, wordt geplaatst, kan dit leiden tot condensatie en een verhoogd energieverbruik.

Voor de PLATINUM-serie raden wij aan om de nissen van beide apparaten goed te scheiden om de warmte-effecten op de wijnkast te beperken en de goede werking te garanderen.

Bij een kolominstallatie verdient het de voorkeur om uw apparaat onder het kooktoestel te plaatsen wanneer dat mogelijk is.

ES : Importante: Instalación de su bodega de vino

Si su bodega de vino se instala por encima o por debajo de un elemento calefactor, como un horno o un microondas, esto puede provocar condensación y un aumento en el consumo de energía.

Para la gama PLATINUM, recomendamos separar adecuadamente los compartimentos de ambos dispositivos para limitar los efectos del calor en la bodega de vino y garantizar su correcto funcionamiento.

Para una instalación en columna, es preferible instalar su aparato debajo del electrodoméstico de cocción siempre que sea posible.

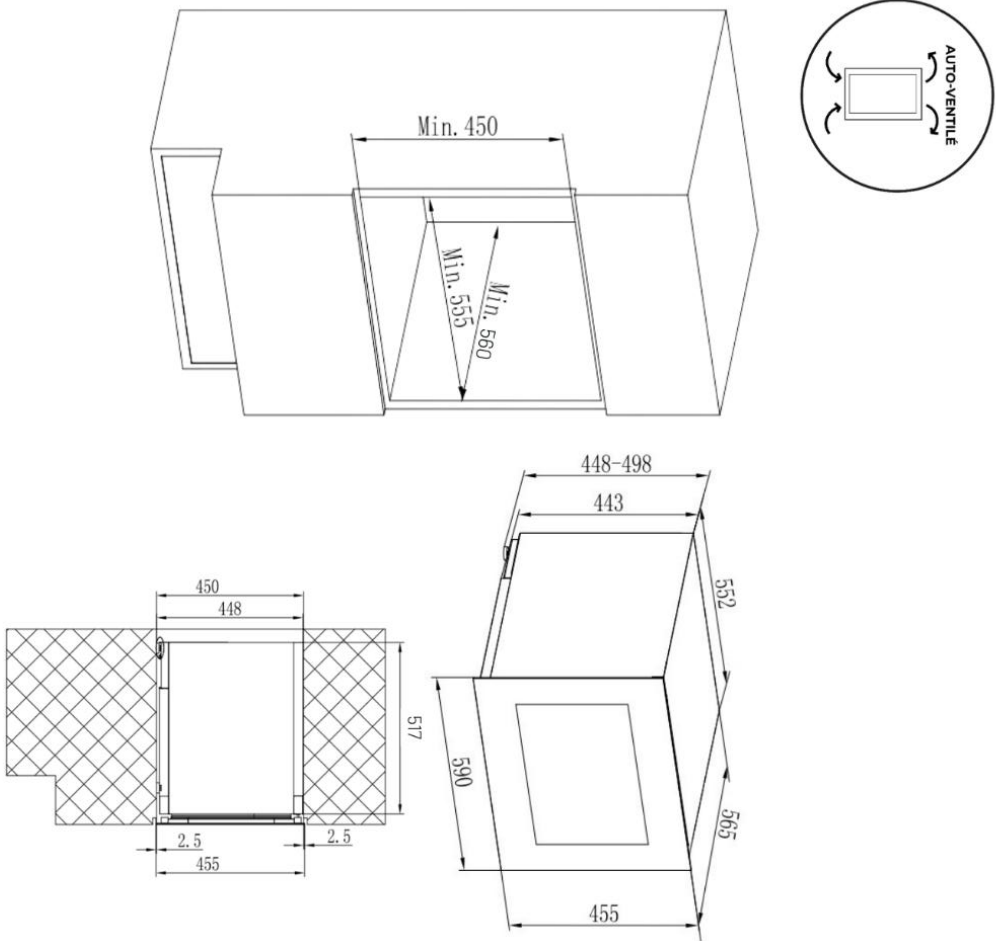
IT: Importante: Installazione della vostra cantina vino

Se la vostra cantina vino viene installata sopra o sotto un elemento riscaldante, come un forno o un microonde, ciò può causare condensa e un aumento del consumo energetico.

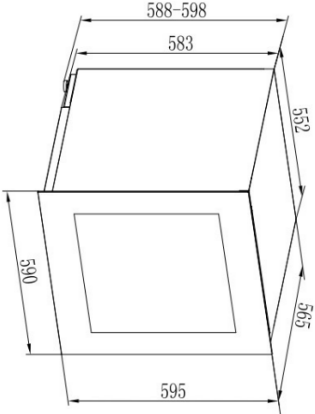
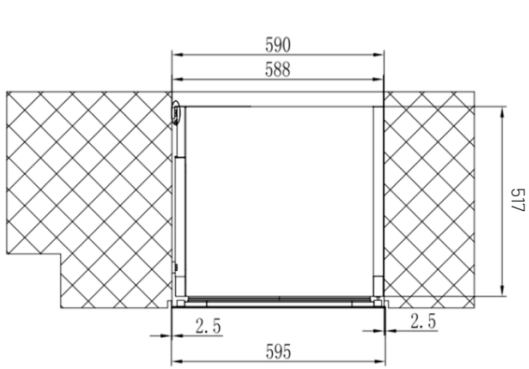
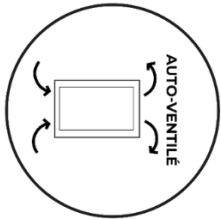
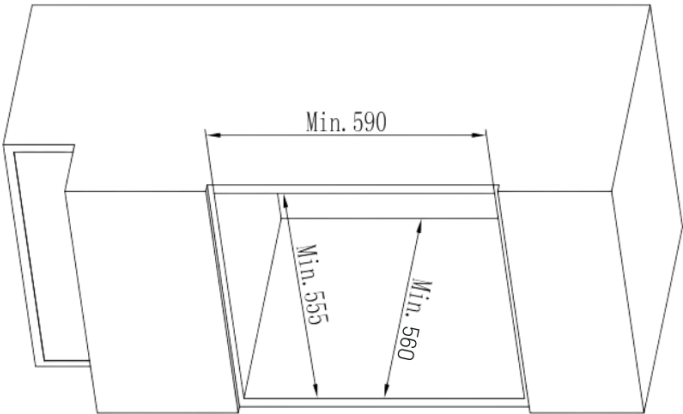
Per la gamma PLATINUM, raccomandiamo di separare bene i vani dei due apparecchi per limitare gli effetti del calore sulla cantina vino e garantirne il corretto funzionamento.

Per un'installazione a colonna, è preferibile installare l'elettrodomestico sotto l'apparecchio di cottura quando possibile.

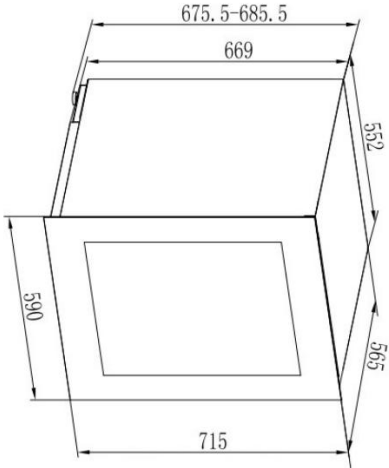
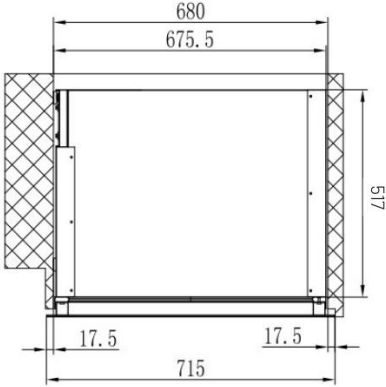
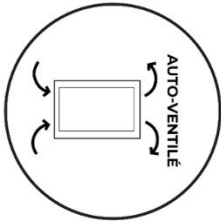
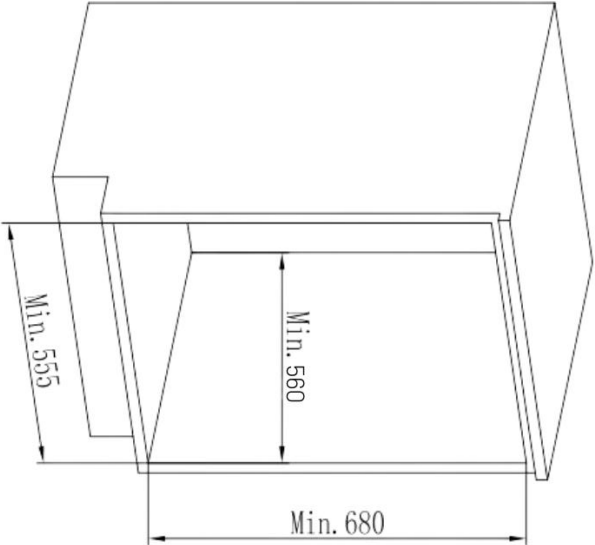
AVI45PLATINUM



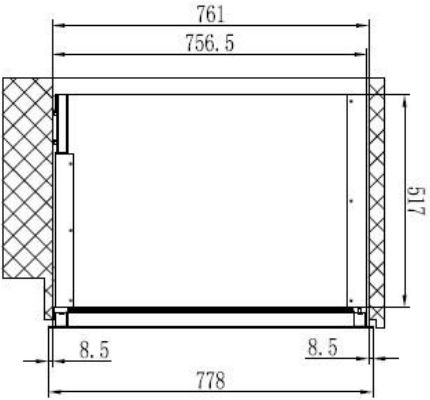
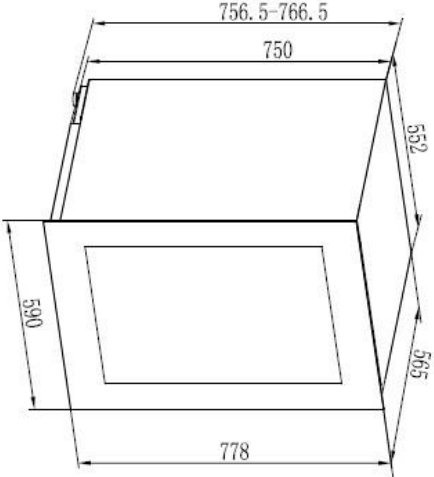
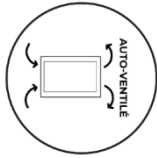
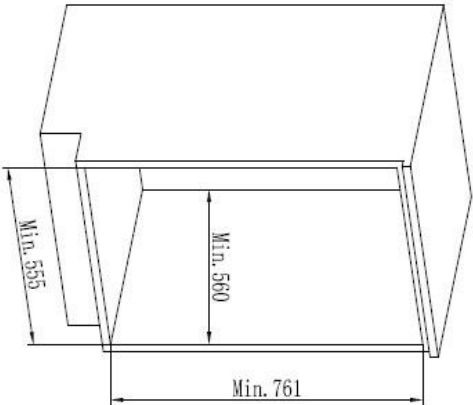
AVI60PLATINUM



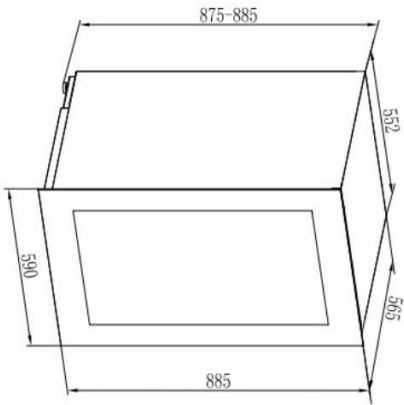
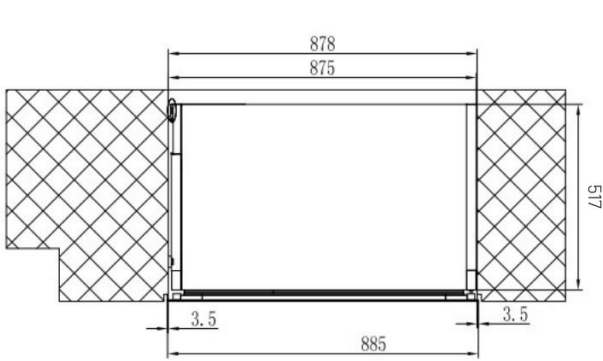
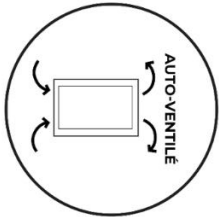
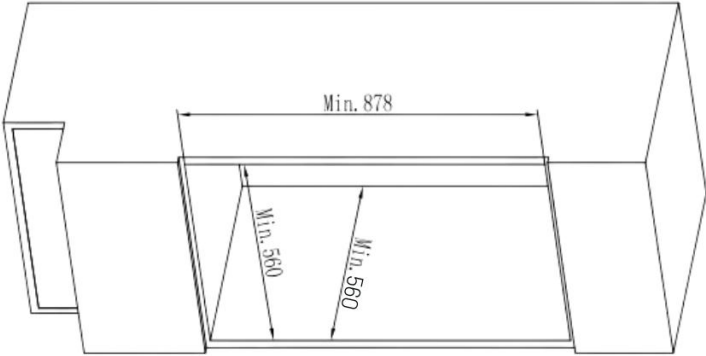
AVI72PLATINUM (specific for built-under installation)



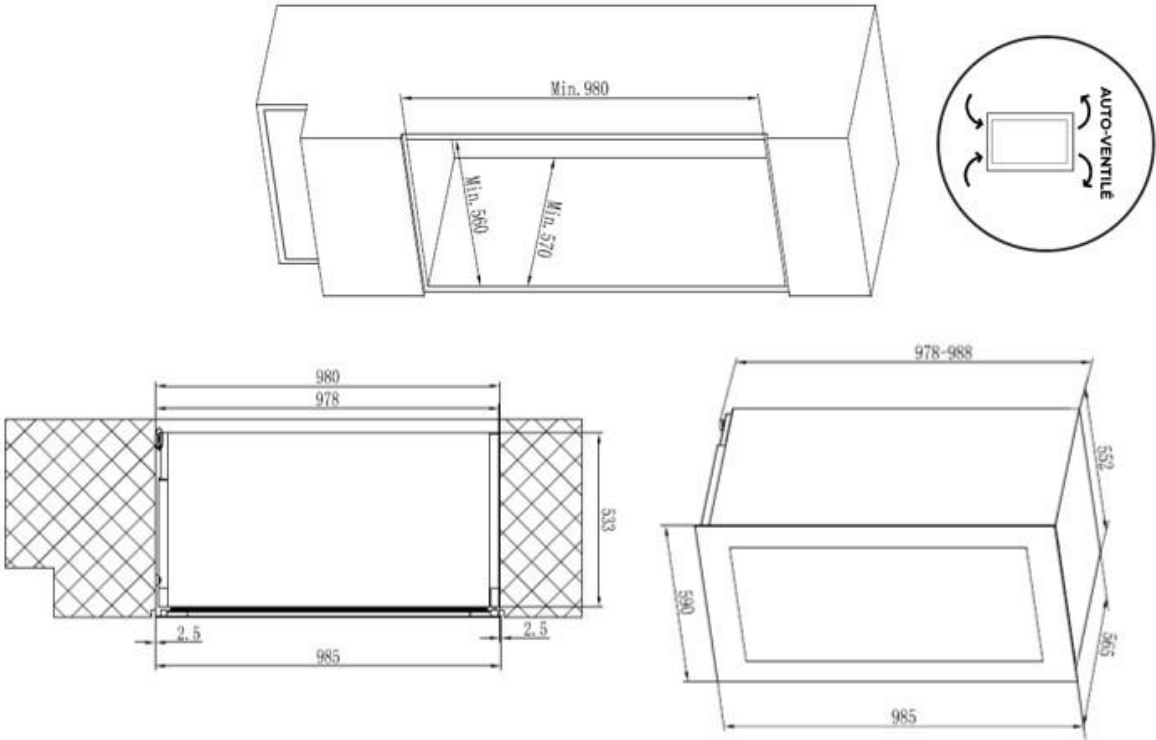
AVI78PLATINUM (specific for built-under installation)



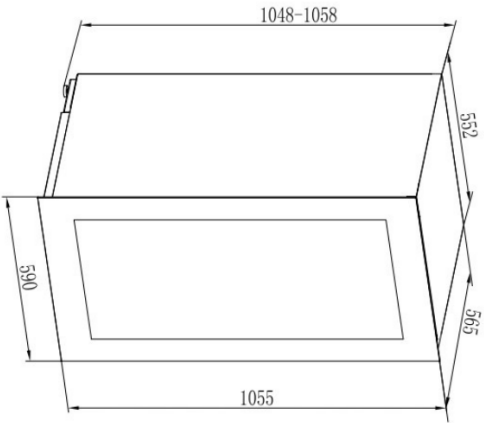
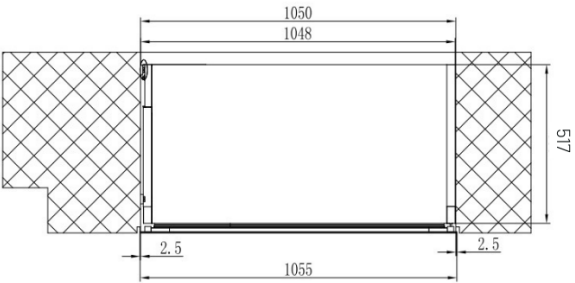
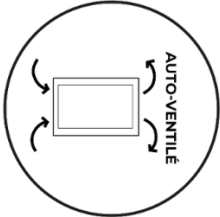
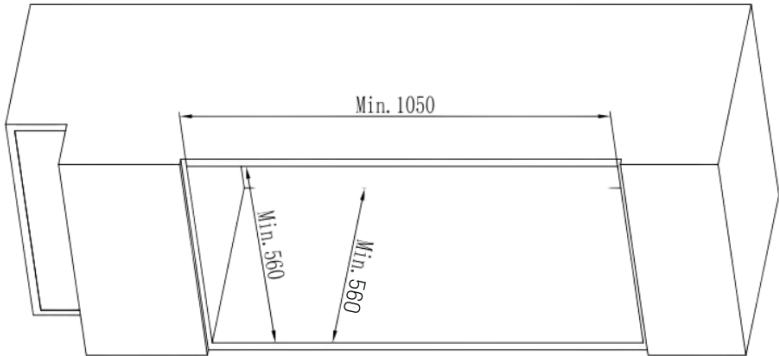
AVI88PLATINUM



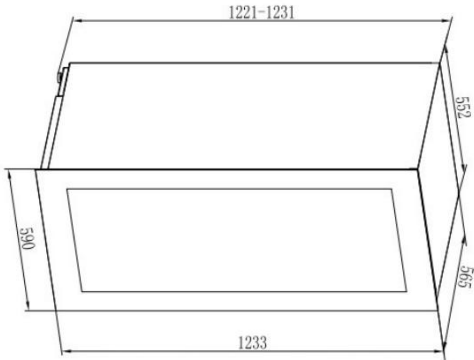
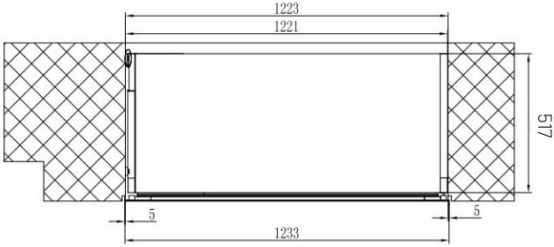
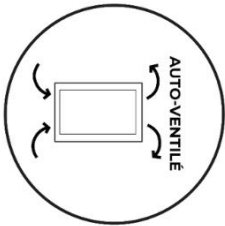
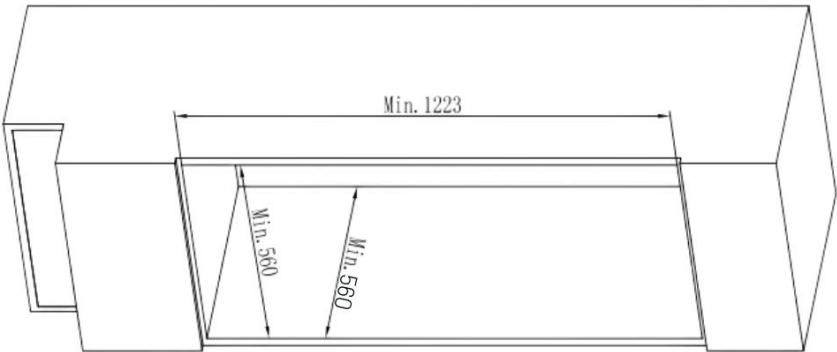
AVI98PLATINUM



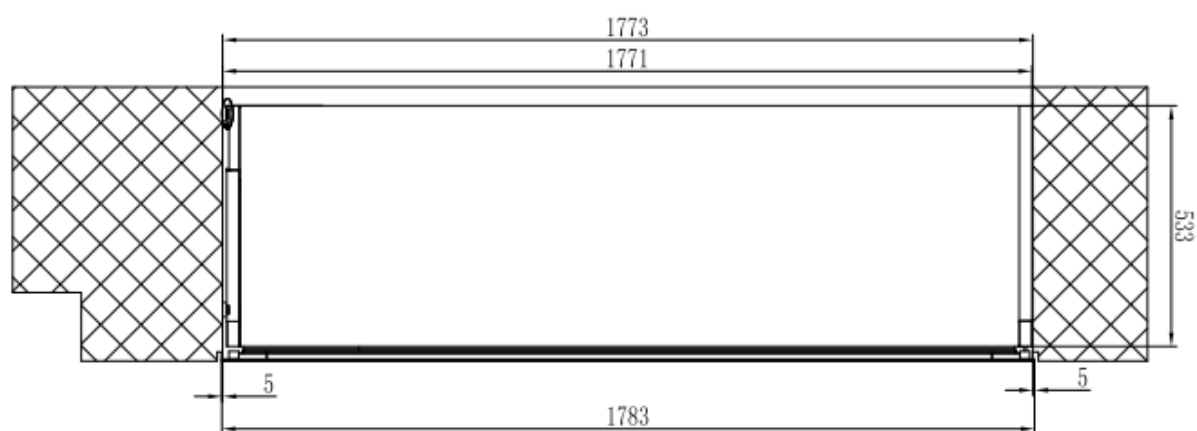
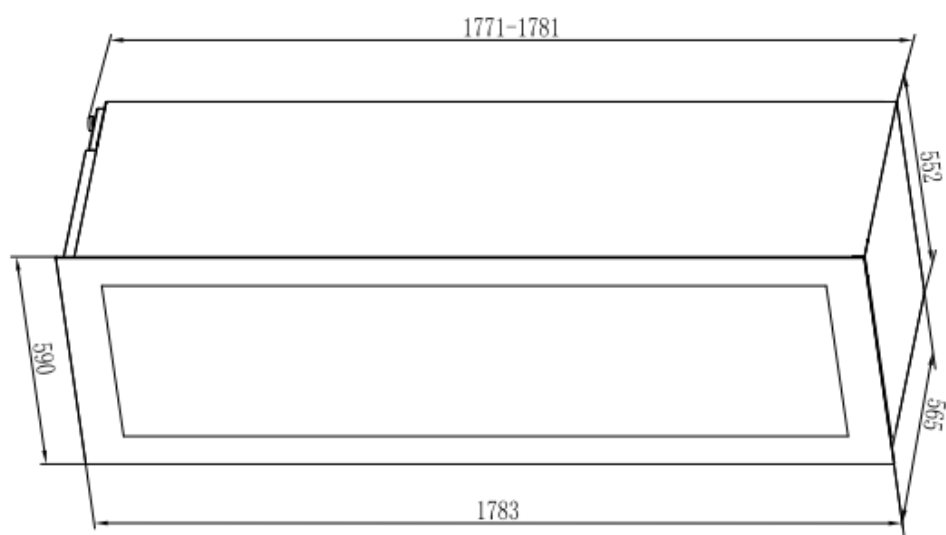
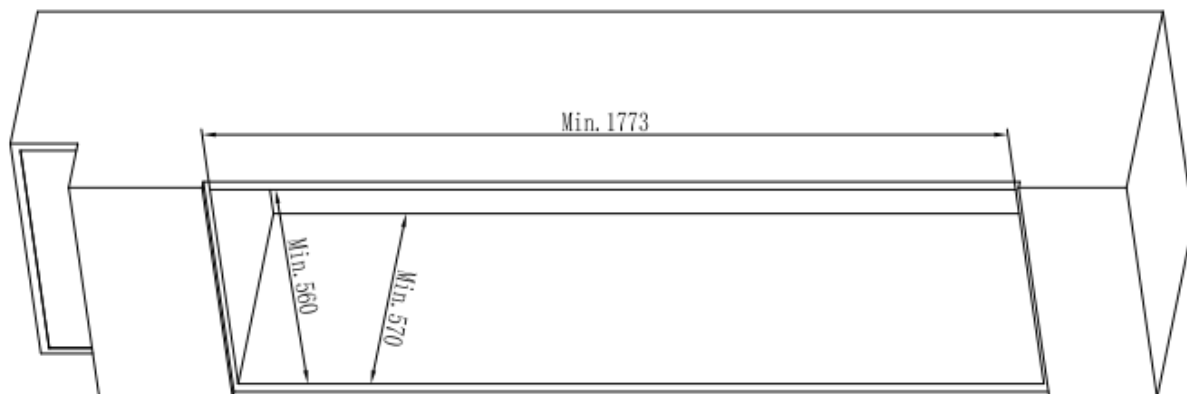
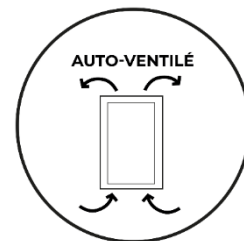
AVI105PLATINUM



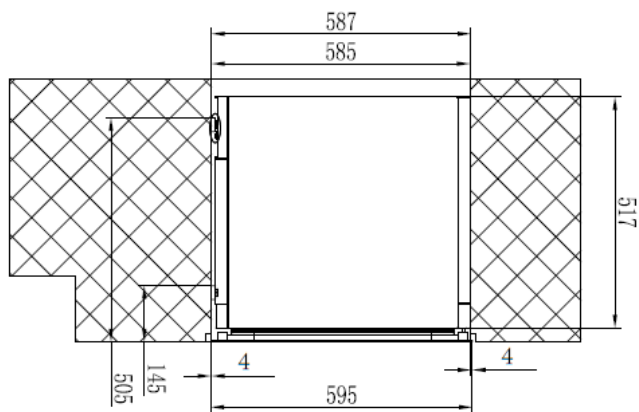
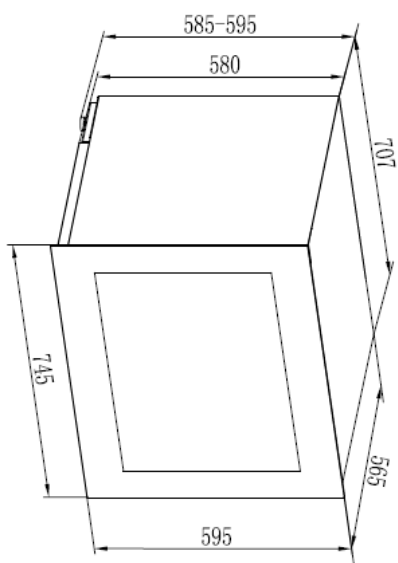
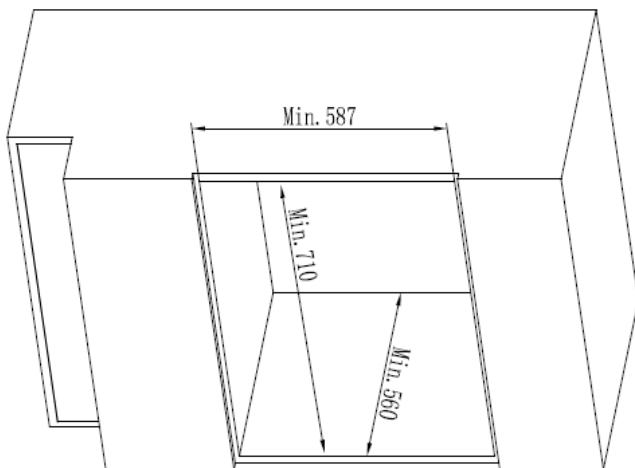
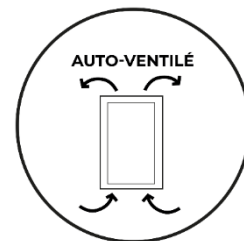
AVI122PLATINUM



AVI178PLATINUM



AVI6075PLATINUM



avintage ● ● ●

www.avintage.com