

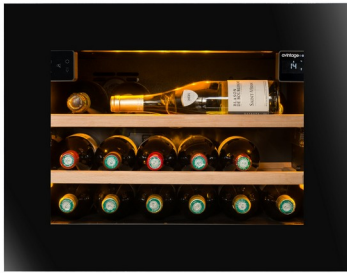
## AVI45PLATINUM



Cave à vin de service  
**PLATINUM**  
 Intégrée en colonne

### INFORMATIONS GENERALES

**Capacité : 21**  
**Nombre de zones : 1**  
**Amplitudes de fonctionnement : 5-20°C**  
**Niveau sonore : 37dB**  
**Classe énergétique : F**  
**Classe climatique : ST (16-38)**  
**Code EPREL : 1790555**  
**Compatible Vinotag : Oui**  
**Connection WIFI : Oui**



### Description du produit

Cette cave à vin est conçue pour simplifier votre installation et sublimer vos bouteilles. Son **système d'auto-ventilation** élimine le besoin de prévoir des grilles de ventilation haute et basse dans vos colonnes, garantissant une intégration esthétique et sans compromis sur la performance.

Côté design, l'**éclairage modulable** offre un véritable jeu de personnalisation : choisissez entre trois teintes raffinées (blanc chaud, blanc froid et ambré) pour mettre en valeur vos bouteilles, et ajustez l'intensité lumineuse à 25 %, 50 %, 75 % ou 100 %, selon l'ambiance souhaitée.

Ajoutez à cela des **clayettes sur rails télescopiques** pour un accès fluide et sécurisé, une **porte réversible** pour une installation adaptable, et une **connectivité intelligente** permettant de contrôler à distance la température, l'éclairage et les alarmes.

C'est bien plus qu'une cave à vin : c'est l'alliance parfaite de la technologie, du confort et du raffinement, pour une conservation et une présentation de vos crus à la hauteur de vos exigences.



#### SYSTÈME D'AUTO-VENTILATION

Installation facile ne nécessitant plus de ventilation haute et basse pour la colonne



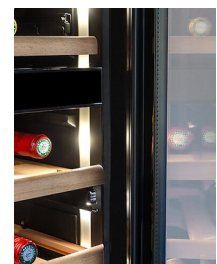
#### CONTRÔLE À DISTANCE

Grâce à une connexion wifi gérez à distance la température et l'éclairage



#### TOUCH-TO-OPEN ÉLECTRONIQUE

Facile à ouvrir sans poignée. Porte réversible dès l'installation



#### INTENSITÉ D'ÉCLAIRAGE RÉGLABLE

Un choix de 3 couleurs AMBRE / BLANC CHAUD / BLANC FROID avec intensité réglable

# AVI45PLATINUM

EAN-13 - 3595320107890

## Capacité et température

- Nombre de bouteilles : 21
- Températures ajustables : 5-20°C

## Porte

Couleur du vitrage : Gris  
Nombre de vitrage : 3  
Anti-UV : Oui  
Low-e glass : Oui  
Verre trempé : Oui  
Serrure : Non  
Porte réversible : Oui  
Type de poignée : Ouverture électronique  
Charnières pentoglyphes : Oui  
Rappel de porte automatique : Oui  
Dimensions de la porte (LxPxH) : 59x4.8x45.5

## Sécurité

Alarme(s) : Porte, Température, Filtre à charbon  
Sécurité enfant : Oui

## Logistique

Dimensions NET (LxPxH) : 59.0 x 56.5 x 45.5  
Dimensions BRUT (LxPxH) : 65.0 x 66.5 x 52.5  
Poids NET (kg) : 36.0  
Poids BRUT (kg) : 40.0

## Données techniques

Classe énergétique 2024 : F  
Consommation d'énergie annuelle : 95 kWh/a  
Classe climatique : ST (16-38)  
Niveau de bruit : 37dB / C  
EEI : 119 %  
Puissance : 60.00 W  
Tension : 220 V  
Longueur du câble d'alimentation : 150 cm  
Type de prise : E type  
Type de gaz : R600a  
Charge de gaz : 18 g  
Produit principalement recyclable : Oui  
Type de compresseur : Inverter  
Système de refroidissement : Brassé  
Filtre à charbon : 1  
Système anti-vibration : Oui  
Pieds ajustables : 4 / 6.5 cm

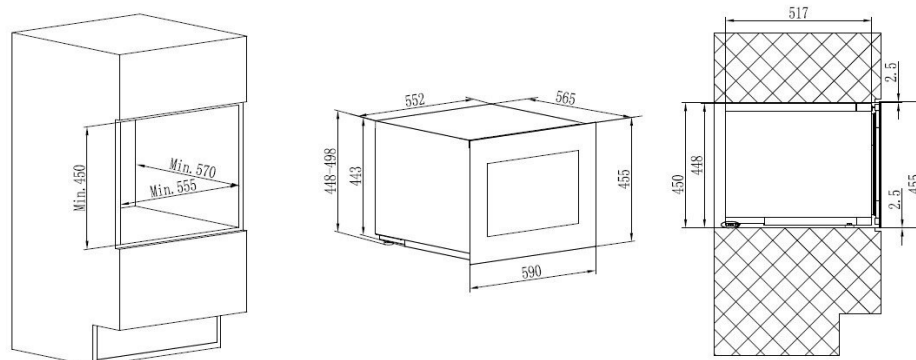
## Lumière

Source de lumière : LED  
Couleur(s) de l'éclairage : Ambré, Blanc Froid, Blanc Chaud  
Variateur d'intensité lumineuse : Oui  
Interrupteur de lumière : Oui  
Option lumière permanente : Oui

Qtt par 20' : 96  
Qtt par 40' : 216  
Qtt par 40 HC : 270  
Code douanier : 84185090

# AVI45PLATINUM

EAN-13 - 3595320107890



## Accessoires

- 1 demi-clayette, en bois, coulissant, rails
- 1 clayette label view, en bois, coulissant, rails
- 1 filtre à charbon, (FILTRE7)

**Accessoires compatibles : FILTRE7**

## Encastrement

**Dimensions d'encastrement (LxPxH) : 55.50 x 57.00 x 45.00**

**Système d'auto-ventilation : Oui**

**Information importante sur l'encastrement :** Ce produit est équipé d'un système de ventilation frontale. Suivez les instructions d'installation pour assurer le bon fonctionnement de l'appareil.