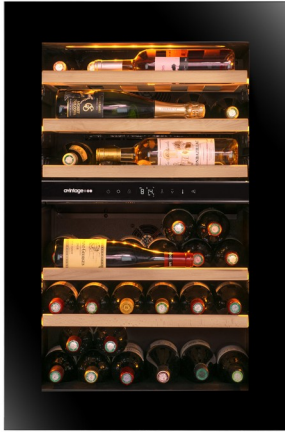


## AVI88PLATINUM



Cave à vin de service  
PLATINUM  
Intégrée en colonne



### INFORMATIONS GENERALES

**Capacité : 44**  
**Nombre de zones : 2**  
**Amplitudes de fonctionnement : 5-20°C**  
**Niveau sonore : 37dB**  
**Classe énergétique : F**  
**Classe climatique : ST (16-38)**  
**Code EPREL : 1790564**  
**Compatible Vinotag : Oui**  
**Connection WIFI : Oui**

### Description du produit

Cette cave à vin est conçue pour simplifier votre installation et sublimer vos bouteilles. Son **système d'auto-ventilation** élimine le besoin de prévoir des grilles de ventilation haute et basse dans vos colonnes, garantissant une intégration esthétique et sans compromis sur la performance.

Côté design, l'**éclairage modulable** offre un véritable jeu de personnalisation : choisissez entre trois teintes raffinées (blanc chaud, blanc froid et ambré) pour mettre en valeur vos bouteilles, et ajustez l'intensité lumineuse à 25 %, 50 %, 75 % ou 100 %, selon l'ambiance souhaitée.

Ajoutez à cela des **clayettes sur rails télescopiques** pour un accès fluide et sécurisé, une **porte réversible** pour une installation adaptable, et une **connectivité intelligente** permettant de contrôler à distance la température, l'éclairage et les alarmes.

C'est bien plus qu'une cave à vin : c'est l'alliance parfaite de la technologie, du confort et du raffinement, pour une conservation et une présentation de vos crus à la hauteur de vos exigences.



#### SYSTÈME D'AUTO-VENTILATION

Installation facile ne nécessitant plus de ventilation haute et basse pour la colonne



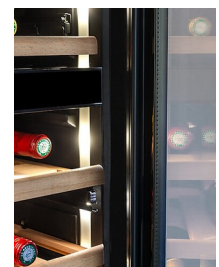
#### CONTRÔLE À DISTANCE

Grâce à une connexion wifi gérez à distance la température et l'éclairage



#### TOUCH-TO-OPEN ÉLECTRONIQUE

Facile à ouvrir sans poignée. Porte réversible dès l'installation



#### INTENSITÉ D'ÉCLAIRAGE RÉGLABLE

Un choix de 3 couleurs AMBRE / BLANC CHAUD / BLANC FROID avec intensité réglable

# AVI88PLATINUM

EAN-13 - 3595320107920

## Capacité et température

- **Nombre de bouteilles : 44**
  - Zone supérieure : 18
  - Zone inférieure : 26
- **Températures ajustables : 5-20°C**
  - Zone supérieure : 5-12°C
  - Zone inférieure : 12-20°C

## Porte

**Couleur de la porte :** Vitré noir  
**Couleur du vitrage :** Gris  
**Nombre de vitrage :** 3  
**Anti-UV :** Oui  
**Low-e glass :** Oui  
**Verre trempé :** Oui  
**Serrure :** Non  
**Porte réversible :** Oui  
**Type de poignée :** Ouverture électronique  
**Charnières pentoglyphes :** Oui  
**Rappel de porte automatique :** Oui  
**Dimensions de la porte (LxPxH) :** 59x4.8x88.5

## Sécurité

**Alarme(s) :** Porte, Température, Filtre à charbon  
**Sécurité enfant :** Oui

## Logistique

**Dimensions NET (LxPxH) :** 59.0 x 56.5 x 88.5  
**Dimensions BRUT (LxPxH) :** 65.0 x 66.5 x 94.5  
**Poids NET (kg) :** 56.0  
**Poids BRUT (kg) :** 61.0

## Données techniques

**Classe énergétique 2024 :** F  
**Consommation d'énergie annuelle :** 102 kWh/a  
**Classe climatique :** ST (16-38)  
**Niveau de bruit :** 37dB / C  
**EEL :** 120 %  
**Puissance :** 185.00 W  
**Tension :** 220 V  
**Longueur du câble d'alimentation :** 150 cm  
**Type de prise :** E type  
**Type de gaz :** R600a  
**Charge de gaz :** 35 g  
**Produit principalement recyclable :** Oui  
**Type de compresseur :** Inverter  
**Système de refroidissement :** Brassé  
**Filtre à charbon :** 1  
**Système anti-vibration :** Oui  
**Pieds ajustables :** 4 / 6.5 cm

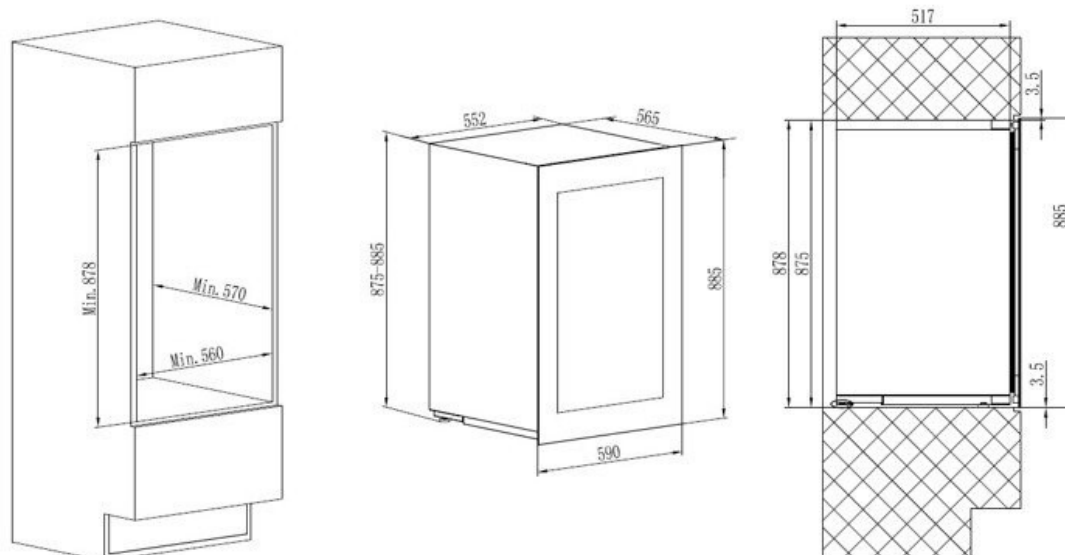
## Lumière

**Source de lumière :** LED  
**Couleur(s) de l'éclairage :** Ambré, Blanc Froid, Blanc Chaud  
**Variateur d'intensité lumineuse :** Oui  
**Interrupteur de lumière :** Oui  
**Option lumière permanente :** Oui

**Qtt par 20' :** 48  
**Qtt par 40' :** 108  
**Qtt par 40 HC :** 144  
**Code douanier :** 84185090

# AVI88PLATINUM

EAN-13 - 3595320107920



## Accessoires

- 4 clayettes label view, en bois, coulissant, rails
- 1 demi-clayette, en bois, coulissant, rails
- 1 filtre à charbon, (FILTRE7)

**Accessoires compatibles : FILTRE7**

## Encastrement

**Dimensions d'encastrement (LxPxH) : 56.00 x 57.00 x 87.80**

**Système d'auto-ventilation : Oui**

**Information importante sur l'encastrement :** Ce produit est équipé d'un système de ventilation frontale. Suivez les instructions d'installation pour assurer le bon fonctionnement de l'appareil.