



**Cave de service pose libre et encastrable sous plan**

## **NOTICE D'UTILISATION AVU53PREMIUM**



**FR – MANUEL D'UTILISATION p. 3**

**GB – USE INSTRUCTIONS p.29**

**DE – GEBRAUCHSANWEISUNG p. 51**

**NL – HANDLEIDING p. 74**

**SP – MANUAL DE UTILIZACION p. 98**

**IT – MANUAL D 'USO p. 121**



**Avant toute utilisation, merci de lire et appliquer les règles de sécurité et d'utilisation du présent manuel.**

Tout d'abord, nous vous remercions d'avoir fait confiance à la marque **AVINTAGE** en acquérant cet appareil et espérons qu'il satisfera pleinement vos attentes.

Cet appareil vous permet au choix de chamer vos bouteilles (à température ambiante) ou de les mettre à température de service (selon vos bouteilles) grâce à sa plage de réglage étendue.

## **1. CONSIGNES GÉNÉRALES DE SÉCURITÉ**

Avant d'utiliser votre appareil pour la première fois, veuillez lire attentivement ce manuel d'utilisation. Conservez-le précieusement de façon à pouvoir vous y référer au besoin. Afin de réduire le risque d'incendie, de choc électrique ou de blessure lors de l'utilisation de votre cave, merci de suivre les précautions données.

D'une manière générale, votre appareil doit être entretenu par un professionnel qualifié.

Pour votre sécurité et pour une utilisation correcte de l'appareil, avant d'installer et d'utiliser l'appareil pour la première fois, lisez attentivement cette notice, y compris les mises en garde et les conseils utiles qu'elle contient. Afin d'éviter d'endommager l'appareil et/ou de vous blesser inutilement, il est important que les personnes amenées à utiliser cet appareil aient pris entièrement connaissance de son fonctionnement ainsi que de ses instructions de sécurité. Conservez ces consignes pour plus tard et pensez à les ranger à côté de l'appareil, afin qu'elles soient transmises avec ce dernier en cas de vente ou de déménagement. Cela permettra de garantir un fonctionnement optimal de l'appareil.

Pour éviter tout risque de blessure, conservez cette notice. Le fabricant ne saurait en effet être tenu responsable en cas de mauvaise manipulation de l'appareil.

Cet appareil est destiné exclusivement à un usage domestique et est prévu pour le stockage de boissons spéciales à une température de stockage plus élevée que celle d'un compartiment pour produits frais. En aucun cas cet appareil est destiné à maintenir des produits alimentaires frais.

Assurez-vous que votre installation électrique (voltage) corresponde à celle indiquée sur la plaque signalétique : l'appareil doit être connecté à une prise terre réglementaire. Des réparations ou des connexions incorrectes peuvent entraîner des risques pour la sécurité. Faites vérifier votre installation électrique par un professionnel si vous avez le moindre doute.

Pour votre protection, cet appareil doit être correctement connecté à une prise terre. Ne pas couper ou retirer le fil de terre du câble d'alimentation fourni.

Pour des raisons de sécurité, ne pas utiliser une rallonge électrique.

Si votre appareil est endommagé (par un impact majeur, par exemple) ou s'il subit un dommage (surtension due à la foudre, inondation, incendie), il peut être dangereux à utiliser. Débranchez la prise secteur et faites contrôler l'appareil par un réparateur professionnel agréé.

Pour éviter tout danger, ne pas remplacer vous-même un câble secteur endommagé. Contactez votre revendeur, un centre de service agréé ou un réparateur professionnel.

Cet appareil doit être positionné de telle sorte que la prise secteur soit accessible. Ne pas déplacer l'appareil une fois qu'il est plein : vous pourriez déformer sa carrosserie en plus d'entraîner des réparations. Les composants électriques ne doivent pas être directement accessibles.

- ✓ Maintenir les enfants éloignés de l'appareil
- ✓ Ne pas utiliser l'appareil à l'extérieur

Dans le cas où du liquide serait accidentellement renversé (bouteille cassée, etc.) sur des composants électriques (moteur, etc.), veuillez débrancher immédiatement la prise secteur.

Pour éviter tout risque d'incendie, d'électrocution ou de blessure, ne pas immerger le câble d'alimentation, la prise ou l'appareil lui-même dans l'eau ou tout autre liquide. Ne pas manipuler l'appareil avec les mains mouillées.

Maintenez l'appareil éloigné de toute source de chaleur et ne l'exposez pas directement au soleil.

Ne laissez pas pendre le câble d'alimentation d'une table ou être en contact avec des coins tranchants ou des surfaces chaudes.

Ne tirez pas sur le câble d'alimentation, saisissez la prise pour débrancher l'appareil.

Assurez-vous que la zone où votre appareil est situé est capable de supporter son poids lorsqu'il est chargé (une bouteille de 75 cl pèse environ 1,3 kg). Votre cave doit être placée sur une surface plane. Si vous devez la placer sur un tapis ou sur une moquette, placez un support en-dessous.

Pour prévenir tout dommage du joint de la porte, assurez-vous que la porte est entièrement ouverte lorsque vous souhaitez tirer une clayette.

## **Sécurité des enfants et des autres personnes vulnérables**

- Cet appareil peut être utilisé par des enfants ayant 8 ans et plus, et par des personnes ayant des capacités physiques, sensorielles ou mentales réduites ou un manque d'expérience et de connaissances, à condition qu'elles soient supervisées ou qu'elles aient reçu des instructions concernant l'utilisation de l'appareil en toute sécurité et qu'elles comprennent les dangers encourus.
- Le nettoyage et l'entretien par l'utilisateur ne doivent pas être effectués par des enfants, sauf s'ils ont plus de 8 ans et qu'ils sont surveillés.
- Conservez tous les emballages hors de portée des enfants car il existe un risque de suffocation.
- Risque que l'enfant se retrouve coincé : qu'un enfant se retrouve bloqué dans l'appareil ou y suffoque ne sont pas des faits du passé. Toutefois, des appareils jetés ou abandonnés demeurent dangereux, même s'ils sont "juste laissés dans le garage quelques jours".
- Si vous décidez de mettre au rebut l'appareil, débranchez-le de la prise murale, coupez le câble d'alimentation (aussi proche de l'appareil que vous le pouvez) et retirez la porte afin d'empêcher les enfants de jouer avec, de subir un choc électrique ou de s'enfermer à l'intérieur.
- Si l'appareil, doté d'un joint de porte magnétique, doit être remplacé par un autre appareil doté d'un loquet sur la porte ou sur le joint, vérifiez bien que le loquet est hors d'état de fonctionner avant de vous débarrasser de l'ancien appareil. Cela évitera de transformer cet appareil en piège pour les enfants.
- Maintenir l'appareil et son cordon hors de portée des enfants de moins de 8 ans.
- Avant de jeter votre cave, veillez à bien retirer la porte.

Laissez également les clayettes qui étaient à l'intérieur de l'appareil de manière à ce que les enfants ne puissent pas grimper à l'intérieur.

- Les enfants doivent être surveillés afin qu'ils ne jouent pas avec l'appareil.
- Remarque : Les enfants de 3 à 8 ans peuvent charger et décharger l'appareil

### **Sécurité générale**

ATTENTION — Cet appareil est conçu pour fonctionner dans un foyer domestique ou pour une utilisation similaire comme :

- ✓ Les zones de cuisine réservées au personnel des magasins, des ateliers et autres milieux professionnels,
- ✓ Les maisons secondaires et lieux utilisés par des clients de l'hôtel, motels et autres environnements résidentiels,
- ✓ Les environnements comme les chambres d'hôtel,
- ✓ Les restaurants et établissements similaires, sauf détaillants.

ATTENTION — Afin d'éviter tout danger dû à l'instabilité de l'appareil, il est important de le fixer et le monter selon les instructions d'installation.

ATTENTION — Ne rangez jamais de substances inflammables comme des aérosols à l'intérieur de cet appareil car elles pourraient s'y déverser.

ATTENTION — Si le cordon d'alimentation est endommagé, vous devez le remplacer immédiatement auprès de votre fabricant ou d'un revendeur qualifié afin d'éviter tout risque d'électrocution.

ATTENTION — Maintenez la ventilation bien ouverte et vérifiez bien que l'air peut circuler par les ouvertures, en particulier pour les appareils destinés à être encastrés ou intégrés.

**ATTENTION** — N'utilisez pas de dispositifs mécaniques ou autres moyens pour accélérer le processus de dégivrage, autres que ceux recommandés par le fabricant.

**ATTENTION** — N'endommagez pas le circuit de réfrigération.

**ATTENTION** — N'utilisez pas d'appareils électriques à l'intérieur du compartiment, sauf si ces derniers sont tolérés par le fabricant.

**ATTENTION** — Le gaz réfrigérant et le gaz isolant sont inflammables. Lors de l'élimination de l'appareil, faites appel à un centre de retraitement ou d'élimination des déchets agréé. N'exposer pas l'appareil à une flamme.

**ATTENTION** — Le gaz réfrigérant de cet appareil est le R600a, tout produit inflammable et explosif ne doit pas être mis dans la cave ou près de celle-ci afin d'éviter le déclenchement d'un feu ou d'une explosion.

### **Liquide réfrigérant**

De l'isobutane réfrigérant (R600a) est utilisé dans le circuit réfrigérant de l'appareil. Il s'agit d'un gaz naturel hautement inflammable, et donc dangereux pour l'environnement. Pendant les transports et l'installation de l'appareil, vérifiez qu'aucun des composants du circuit de réfrigération ne soit endommagé. Le réfrigérant (R600a) est un liquide inflammable.

### **Attention : risque d'incendie**

Si le circuit de réfrigération est endommagé :

- ✓ Évitez les flammes nues et toute source d'incendie.
- ✓ Ventilez bien la pièce où se trouve l'appareil.



Il est dangereux de modifier la composition de cet appareil, de quelque manière que ce soit. Tout dommage fait au cordon peut provoquer un court-circuit, et/ou une électrocution.

## **Sécurité électrique**

- Nous ne pouvons pas être tenus pour responsables de tout incident causé par une mauvaise installation électrique.
- Le cordon d'alimentation ne doit pas être rallongé. N'utilisez ni prolongateur, ni adaptateur, ni prise multiple.
- Vérifiez bien que la prise murale n'est pas endommagée. Une prise murale en mauvais état pourrait entraîner une surchauffe de l'appareil et son explosion.
- Vérifiez bien que vous pouvez accéder à la prise murale de l'appareil.
- Ne tirez jamais sur le câble principal.
- Ne supprimez jamais la mise à la terre.
- Si la prise murale est lâche, ne branchez pas le cordon. Il existe un risque d'électrocution ou d'incendie.
- Vous ne devez jamais utiliser l'appareil si le cache de l'éclairage intérieur n'est pas en place.
- Cet appareil fonctionne sur un courant à phase unique de 220~240V/50Hz.
- Si le câble d'alimentation est endommagé, ne procédez pas à son remplacement mais contactez votre service après-vente.
- La prise de courant doit être facilement accessible mais hors de portée des enfants. En cas d'incertitude, adressez-vous à votre installateur.

## Utilisation quotidienne

- Cet appareil est uniquement destiné à mettre à température des bouteilles de vin.
- Ne stockez jamais de substances ou de liquides inflammables à l'intérieur de l'appareil, cela provoquerait un risque d'explosion.
- Ne faites pas fonctionner d'autres appareils électriques à l'intérieur de cet appareil (mixeurs, turbines à glace électrique, etc.).
- Lorsque vous débranchez l'appareil, tenez toujours la prise dans vos mains et ne tirez pas sur le cordon.
- Ne placez pas d'objets chauds près des composants en plastique de cet appareil.
- Les recommandations du fabricant quant au stockage de l'appareil doivent être strictement respectées. Référez-vous aux instructions correspondantes.
- L'appareil doit être tenu éloigné des bougies, luminaires et autres flammes nues afin d'éviter les risques d'incendie.
- L'appareil est destiné à garder des boissons pour une utilisation normale domestique comme expliqué dans ce manuel d'utilisation.
- L'appareil est lourd. Soyez prudent lorsque vous le déplacez. Si votre appareil est équipé de roulettes, rappelez-vous qu'elles servent uniquement à faciliter les petits mouvements. Ne le déplacez pas sur de plus longs trajets.
- N'utilisez jamais l'appareil ou ses éléments pour vous appuyer.
- Pour éviter les chutes d'objets et empêcher de détériorer l'appareil, ne surchargez pas les compartiments de l'appareil.

## **Attention : nettoyage et entretien**

- Avant tout entretien, débranchez l'appareil et coupez le courant.
- Ne nettoyez pas l'appareil avec des objets métalliques, un système à vapeur, des huiles volatiles, des solvants organiques ou des composants abrasifs.
- Ne nettoyez aucune partie de l'appareil avec des produits inflammables. Les vapeurs peuvent provoquer un risque d'incendie ou d'explosion.
- N'utilisez pas d'objets tranchants ou pointus pour retirer la glace. Utilisez un grattoir en plastique.

## **Informations importantes à propos de l'installation**

- Cet appareil est destiné uniquement au stockage du vin.
- Cet appareil de réfrigération ne convient pas pour la congélation des denrées alimentaires.
- Il est recommandé de régler la cave à vin sur 12°C.
- Les clayettes placées en mode usine constituent l'utilisation la plus efficace de l'énergie pour les appareils frigorifiques.
- Évitez d'installer votre appareil dans des zones humides.
- Gardez l'appareil éloigné de la lumière directe du soleil et des sources de chaleur (poêle, chauffage, radiateur, etc.). Une exposition directe à la lumière solaire peut affecter le revêtement acrylique et les sources de chaleur peuvent augmenter la consommation électrique. Des températures ambiantes extrêmement froides ou chaudes peuvent aussi entraîner une mauvaise performance de l'appareil.
- Branchez votre cave à vin à une prise terre murale exclusivement et uniquement réglementaire. En aucun cas vous ne devez réduire ou supprimer la troisième broche de mise à la terre du cordon d'alimentation. Toutes les questions concernant la

puissance et /ou mise à la terre doivent être adressées à un électricien certifié ou un centre de service autorisé.

- Pour que les branchements électriques soient corrects, suivez bien les consignes livrées dans ce manuel.
- Déballez l'appareil et vérifiez qu'il n'est pas endommagé visuellement. Ne branchez pas l'appareil si ce dernier est endommagé. Signalez tout dommage au point de vente où vous l'avez acheté. Dans ce cas, conservez l'emballage.
- Il est recommandé d'attendre au moins 24 heures avant de brancher l'appareil au courant, afin que le compresseur soit bien alimenté en huile.
- Une bonne circulation de l'air est nécessaire, afin d'éviter les risques de surchauffe. Pour que la ventilation soit suffisante, suivez bien les consignes d'installation fournies.
- Dès que possible, évitez que l'appareil ne touche les parois murales et/ou ne soit en contact avec des éléments chauds (compresseur, condensateur) afin d'éviter les risques d'incendie. Respectez toujours bien les consignes d'installation.
- L'appareil ne doit pas être situé à côté de radiateurs ou de feux de cuisson.
- Vérifiez bien que les prises sont accessibles une fois l'appareil installé.
- Veillez à ne pas coincer ou endommager le cordon d'alimentation lors de la mise en place de l'appareil.

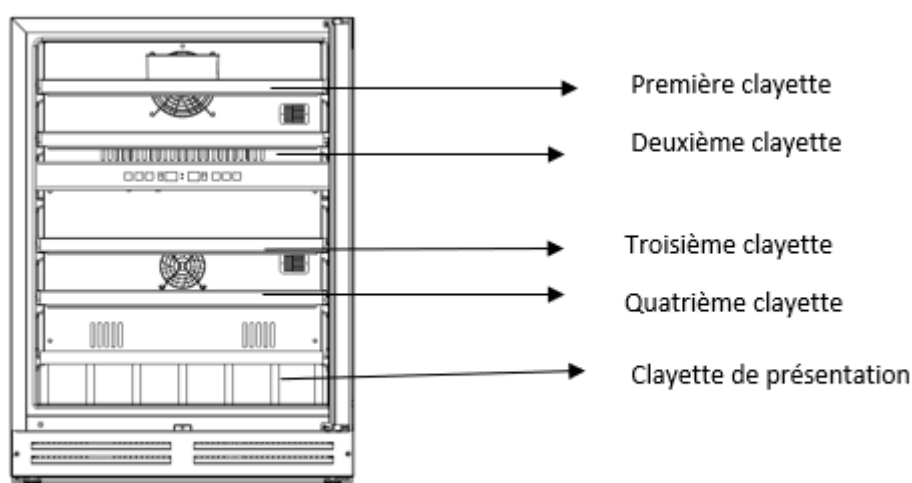
## **Économies d'énergie**

Pour limiter la consommation électrique de votre appareil :

- ✓ Installez-le dans un endroit approprié (voir chapitre « Instructions d'installation »).
- ✓ Gardez les portes ouvertes le moins de temps possible.
- ✓ Veillez au fonctionnement optimal de votre appareil en

nettoyant périodiquement le condenseur (voir chapitre « Nettoyage et entretien »).

- ✓ Contrôlez périodiquement les joints des portes et assurez-vous qu'elles ferment toujours de manière efficace. Si ce n'est pas le cas, adressez-vous à votre service après-vente.
- ✓ Recommandations d'agencement : L'agencement suivant, des équipements de votre appareil (clayettes...), est recommandé pour que l'énergie soit utilisée le plus rationnellement possible par l'appareil de réfrigération.



- ✓ Le thermostat de l'appareil est électronique et vous permet de régler la température entre 5 et 20 degrés.

Pour le stockage du vin, il est recommandé de régler votre appareil sur 12 degrés.

Cette température peut être adaptée selon le type de vin stocké.

Un réglage sur une température supérieure à 12 degrés diminuera la consommation énergétique de l'appareil.

Un réglage sur une température inférieure à 12 degrés augmentera la consommation énergétique de l'appareil. Certains modèles permettent de régler différents niveaux de températures dans une même cave. L'appareil garantit que la température est maintenue tant qu'il est en fonctionnement et qu'il est utilisé dans des

conditions normales d'utilisation.

La température à l'intérieur de l'appareil peut être influencée par de nombreux facteurs : température ambiante, exposition au soleil, nombre d'ouvertures de porte et quantité de bouteilles stockées... Les légers changements de température sont parfaitement normaux.

## Dépannage

- Toute opération électrique doit être effectuée par un technicien qualifié et compétent.
- Cet appareil doit être dépanné par un Centre de Réparation Agréé, et seules des pièces d'origine doivent être utilisées.

Cet appareil est réservé à un usage exclusivement domestique. Le fabricant ne saurait être tenu responsable d'une autre utilisation.



**R600a**

## Instructions de sécurité

Attention — N'obstruer aucune grille de ventilation de l'appareil, veillez à ce que les ouvertures d'aération soient toujours libres.

Attention — Ne pas stocker de substances explosives comme les bombes d'aérosol avec un propulseur inflammables dans cet appareil.

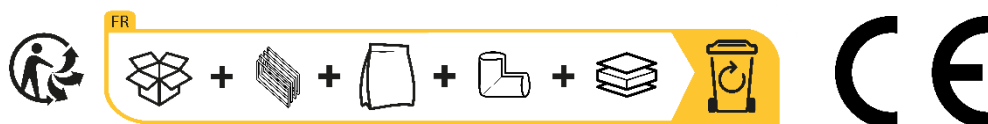
Attention — Ne pas endommager le circuit frigorifique de l'appareil.

Attention — Les unités de réfrigération fonctionnant avec de l'isobutane (R600a) ne peuvent être placées dans une zone avec des sources d'ignition (par exemple, descellé contacts électriques ou lorsque le fluide frigorigène pourrait rassembler en cas de fuite).

Le type de fluide frigorigène est indiqué sur la plaque signalétique de l'armoire.

Attention — Ne pas utiliser d'appareils électriques dans les compartiments de l'appareil, sauf s'ils sont du type recommandé par le fabricant.

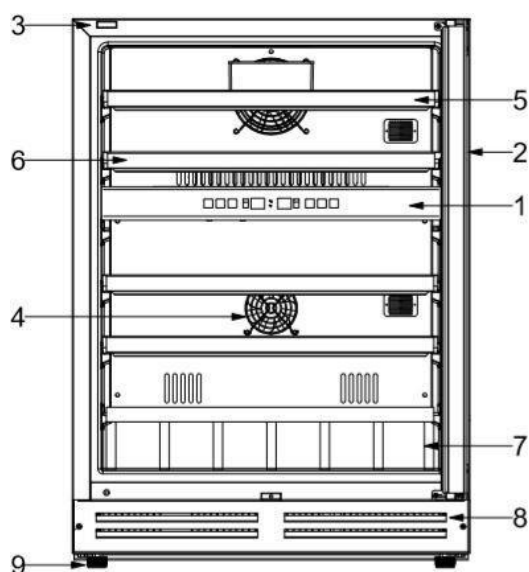
Cet appareil est conforme à toutes les directives européennes en vigueur et à leurs modifications éventuelles.



## Base EPREL

Pour en savoir plus sur votre produit, consulter la Base EPREL en ligne. Tel que défini dans le règlement délégué (UE) 2019/2016 de la Commission, toutes les informations relatives à cet appareil de réfrigération sont disponibles sur la Base EPREL (European Product Database for energy labelling). Cette base vous permet de consulter les informations et la documentation technique de votre appareil de réfrigération. Vous pouvez accéder à la Base EPREL en scannant le QR code présent sur l'étiquette énergie de votre appareil ou en vous rendant directement sur : [www.ec.europa.eu](http://www.ec.europa.eu) et en renseignant le modèle de votre appareil de réfrigération.

## 2. DESCRIPTION DE L'APPAREIL



- 1) Panneau de contrôle
- 2) Porte vitrée
- 3) Système push-pull
- 4) Cache du ventilateur
- 5) Clayette 1
- 6) Clayette 2
- 7) Clayette de présentation
- 8) Plinthe
- 9) Pieds

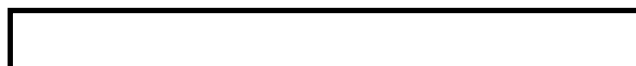
### **3. PLAQUE SIGNALÉTIQUE**

Ci-dessous l'exemple d'une plaque signalétique :

avintage●●●		ELECTRIC DIAGRAM Schéma électrique
Référence	AVU53PREMIUM	<p>PLUG AC220V~50HZ/50W</p> <p>LED LIGHT</p> <p>SENSORS</p> <p>CONTROL PCB</p> <p>COMPRESSOR</p> <p>DC MOTOR</p> <p>MAGNETIC SWITCH</p> <p>POWER PCB CONG P2-1 P2-2 P2-3</p> <p>CE</p> <p>Made in PRC</p> <p>FRIO Entreprise / Climadiff - 143 Boulevard Pierre Lefauchaux - 72230 ARNAGE - France</p>
Service Ref	AVU53PREMIUM/1	
S/N		
Modèle usine	JG46	
Classe climatique	N/SN	
Volume Total Net	135L	
Consommation d'énergie annuelle	157 kWh/an	
Consommation jour d'énergie à 16°C	0,119 kWh/24h	
Consommation jour d'énergie à 32°C	0,562 kWh/24h	
Gaz réfrigérant / Quantité	R600A/35g	
Agent isolant	Cyclopentane	
Voltage	220-240V AC	
Fréquence	50 Hz	
Ampérage	1.2 A	
Puissance maximum	80W	
Puissance de la lampe	Max 3 W	
Classe de protection contre les chocs électriques	II	

La plaque signalétique collée à l'intérieur ou à l'arrière de l'appareil (selon modèle) comporte toutes les informations spécifiques à votre appareil.

Nous vous conseillons de noter son numéro de série sur ce livret avant son installation, pour vous y référer si nécessaire ultérieurement (intervention technique, demande d'assistance, etc.).



En effet, une fois l'appareil installé et chargé, son accès y est plus compliqué.

**ATTENTION : aucune assistance ne pourra vous être donnée sans ces informations.**

### **4. INSTRUCTIONS D'INSTALLATION**

#### **Avant d'utiliser votre cave à vin**

- Enlevez l'emballage extérieur et intérieur.
- Laissez votre appareil en position verticale au repos pendant environ 24h avant sa mise en service. Cela permettra de réduire la possibilité d'un dysfonctionnement du système de refroidissement dû au transport.
- Nettoyez l'intérieur à l'aide d'un chiffon doux et d'eau tiède.
- Lorsque vous installez votre appareil, merci de choisir un lieu autorisé.
- Il est recommandé d'être au moins 2 personnes pour bouger et installer la cave. Veillez à ne pas faire traîner l'appareil au risque de vous occasionner des blessures (au dos, etc.).
- Placez la cave dans un endroit assez résistant pour supporter le poids en charge pleine. Pour la mettre à niveau ajustez la hauteur des pieds réglables au-dessous de la cave.
- Une ventilation adéquate est nécessaire, n'obstruez aucune sortie d'air.
- N'est pas conçu pour être placé dans un garage, sous-sol ou autre lieu du même type.
- L'appareil est destiné à un usage seulement intérieur.
- Cet appareil est destiné à être installé en pose libre ou de façon encastrée.
- Branchez la cave à une prise unique et veillez à la caler parfaitement et à ajuster l'horizontalité de votre



cave à vin (l'utilisation d'un niveau à bulles est conseillée). Ceci évitera tout mouvement dû à l'instabilité, générateur de bruit et de vibration et assurera la parfaite herméticité de la porte.

- Cet appareil est uniquement réservé au stockage de vins.
- Cet appareil utilise du gaz réfrigérant inflammable, veuillez donc à ne jamais endommager le tuyau de refroidissement pendant le transport.

### Attention

- Stockez des bouteilles fermées.
- Ne surchargez pas l'appareil.
- N'ouvrez pas la porte plus que nécessaire.
- Ne couvrez pas les clayettes avec des feuilles d'aluminium ou tout autre matériau qui pourrait empêcher une bonne circulation de l'air.
- Si la cave à vin doit être laissée vide pendant une longue période, il est suggéré de débrancher l'appareil et, après un nettoyage très soigneux, de laisser la porte entrouverte pour laisser l'air circuler et prévenir la formation de moisissures et d'odeurs.

**ATTENTION : merci d'éloigner l'appareil de toute substance qui pourrait entraîner un risque d'incendie.**

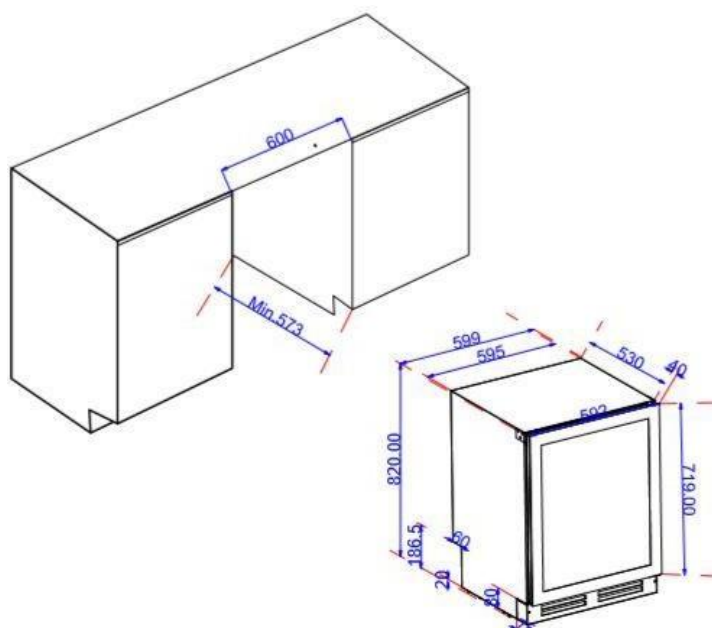
### Plages de températures ambiantes

Cet appareil est indiqué pour un fonctionnement dans des pièces dont la température ambiante est bien spécifique, cette classe climatique est indiquée sur la plaque signalétique.

CLASSE	SYMBOLE	PLAGE DE TEMPÉRATURE AMBIANTE (°C)
Tempérée élargie	SN	De +10 à +32
Tempérée	N	De +16 à +32
Subtropicale	ST	De +16 à +38
Tropicale	T	De +16 à +43

Cet appareil de réfrigération est destiné à être utilisé à des températures ambiantes comprises entre 16°C et 32 °C.

### Schémas d'encastrement



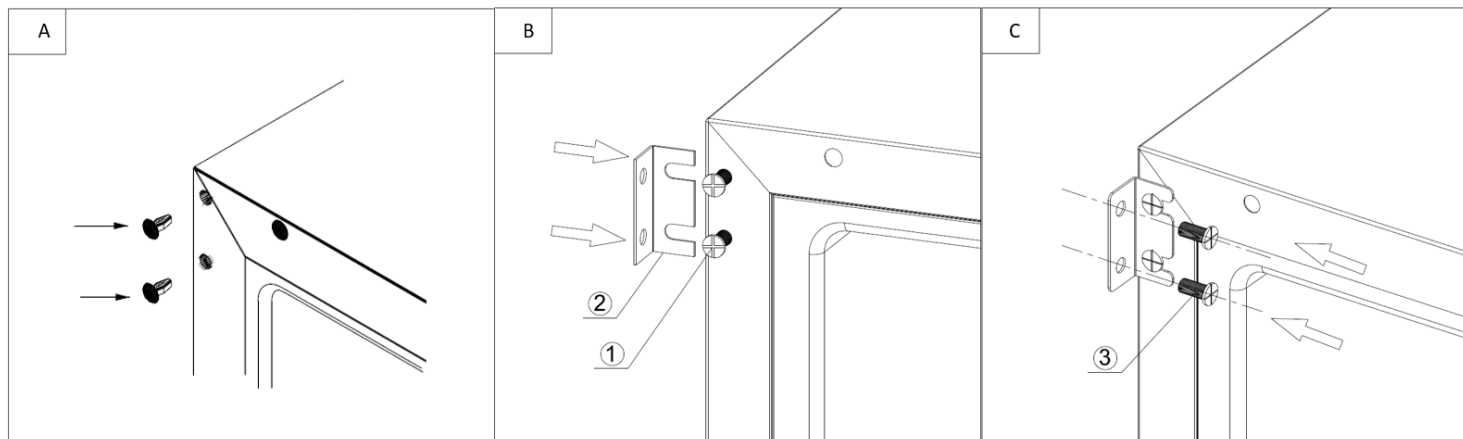


Une mauvaise installation de votre appareil ne permettra pas au système de déclenchement d'ouverture de porte de fonctionner correctement. Assurez-vous de respecter les instructions ci-dessus.

### **Fixation du produit au meuble**

ATTENTION : Risque de basculement du produit à l'ouverture de la porte si celui-ci est vide.

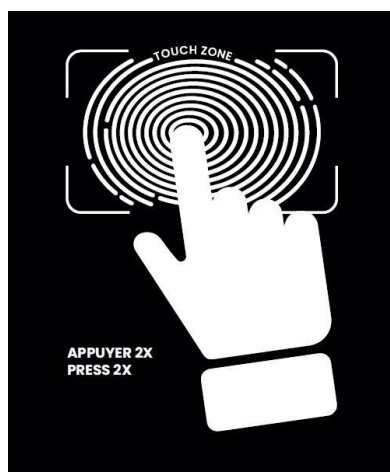
Afin de garantir la stabilité de votre appareil, utilisez la fixation fournie en suivant le schéma ci-dessous.



1. Enlevez les bouchons cachés comme dans l'image A.
2. Avec l'aide des vis (1), placez la plaque de fixation (2) comme indiqué dans l'image B. Ne pas serrer les vis (1) pour faciliter le réglage de la plaque de fixation (2).
3. Avec l'aide des vis (3), fixez la plaque de fixation contre le meuble comme indiqué sur l'image C.
4. Fixez les vis (1) plus fortement pour assurer un bon maintien de l'appareil.

### **Système d'ouverture push-pull électronique**

Appuyer deux fois de suite dans la zone d'ouverture en haut à gauche. Attention, il ne faut pas laisser plus d'une seconde entre les deux touches. Il est normal qu'il y ait un délai entre le moment où vous appuyer sur la zone de votre cave et le moment où la porte de la cave s'ouvre.



Par ailleurs, le système est électronique, il ne nécessite aucun ajustement de votre part.

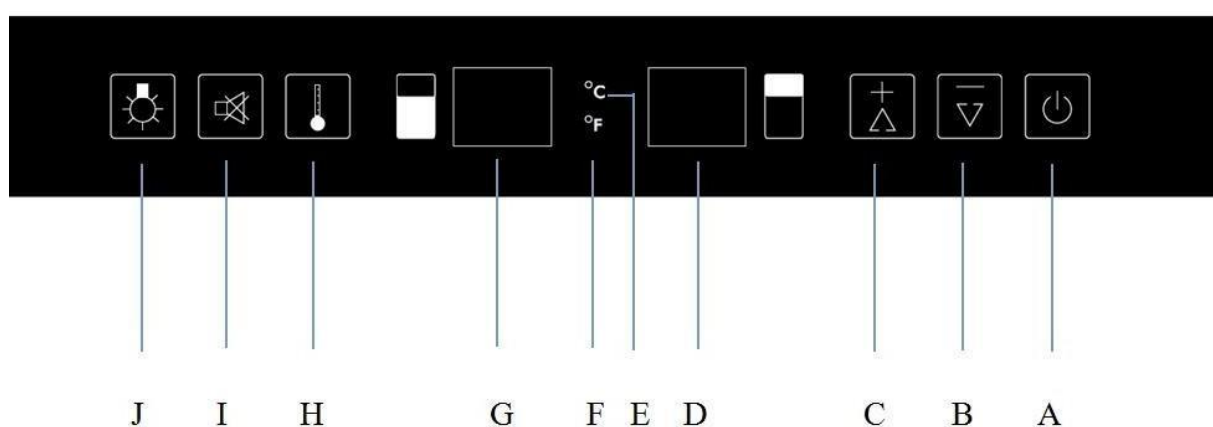


Avant de refermer la porte délicatement, merci d'attendre que le système d'ouverture revienne à sa position initiale. Forcer lors de la fermeture risque d'endommager le système push-pull.

## **5. INSTRUCTIONS D'UTILISATION**

Il est recommandé d'installer votre appareil **dans un endroit où la température ambiante est comprise entre 16-32°C**. Si la température ambiante est supérieure ou inférieure à la température recommandée, la performance de l'unité peut être influencée et il peut être impossible d'obtenir une température entre 5- 12°C/12-20°C. La température ambiante a une incidence sur la température intérieure et l'hygrométrie de votre cave. Pour un fonctionnement optimal, les réglages de votre cave sont effectués pour des températures ambiantes de 23°C à 25°C.

### **Réglage de la température**





A	Bouton ON/OFF ; pour allumer et éteindre l'appareil. Appuyez une fois pour allumer. Appuyez et maintenez 5 secondes pour éteindre.
B	Diminue la température de 1 degré Celsius ou 1 degré Fahrenheit.
C	Augmente la température de 1 degré Celsius ou 1 degré Fahrenheit.
D	Écran d'affichage électronique de la température du compartiment supérieur. 5 secondes après le réglage effectué, l'écran affichera automatiquement la température réglée.
E	Affichage de la température en Celsius.
F	Affichage de la température en Fahrenheit.
G	Écran d'affichage électronique de la température du compartiment inférieur. 5 secondes après le réglage effectué, l'écran affichera automatiquement la température réglée.
H	Bouton sélecteur de compartiment (inférieur ou supérieur). Une fois le compartiment sélectionné, la température de réglage clignotera
I	Bouton interrupteur d'alarme, appuyez une fois pour couper l'alarme. Appuyez et maintenez 5 secondes pour changer l'unité de température en degrés Celsius ou en degrés Fahrenheit.
J	Bouton de contrôle de la lumière intérieure ; pour allumer et éteindre l'appareil.

### **Sélection de la température**

Votre cave à vin dispose de deux compartiments distincts. La température du compartiment supérieur peut être choisie entre +5 et +12°C, plage adaptée aux champagnes et vins blancs. La température du compartiment inférieur peut être choisie entre +12 et +20°C, plage idéale pour stocker des vins rouges.

**IMPORTANT : il est possible de paramétrer simultanément 12°C dans chacune des zones. Toutefois, et pour une performance optimale, il est recommandé de sélectionner deux températures différentes de 3°C minimum (exemple : 5°C en haut et 8°C en bas). L'écart maximal de température entre les deux zones est de 10°C. Il faut toujours paramétrer la zone la plus froide dans le compartiment supérieur et la zone la plus chaude dans le compartiment inférieur (exemple : 5°C en haut et 15°C en bas).**

- Pour sélectionner la zone de température, appuyer une fois sur (H), la zone supérieure clignotera et sera sélectionnée. Pour sélectionner la zone inférieure appuyer de nouveau sur la touche (H). Le réglage ne peut être défini que lorsque la zone de température clignote.
- Appuyez sur les touches « + » ou « - » (C ou B) pour régler la température interne de chaque zone. Les températures en degrés apparaîtront sur chaque écran correspondant aux zones distinctes  pour le compartiment du haut et  pour le compartiment du bas.
- Lors de la première mise en service, les écrans d'affichage indiqueront les températures préprogrammées d'usine. Appuyez sur les boutons « + » ou « - » (C ou B) des compartiments respectifs pour choisir la température que vous voulez.
- La température augmentera de 1°C ou 1°F si vous appuyez une fois sur le bouton « + » (C) ou diminuera de 1°C/1°F si vous appuyez une fois sur le bouton « - » (B).

**Lorsque la température ambiante est de 25°C et que le refroidisseur de vin n'a pas de bouteille, il faut environ 12 minutes pour augmenter la température du refroidisseur de vin de 5°C à 12°C. Dans les mêmes circonstances, il faudra environ 25 minutes pour faire baisser la température du refroidisseur de 12°C à 5°C. Moins la température est élevée, moins il faudra de temps. La température de réglage de la zone supérieure doit être inférieure à celle de la zone inférieure**

### **Affichage de la température**

La température affichée est la température réglée.

Pour voir à tout moment la température réelle de chaque zone, appuyez sur les boutons B et C du panneau de contrôle pendant 3 secondes. La température réelle clignotera temporairement sur l'écran d'affichage. Ensuite, la température réglée du compartiment respectif s'affichera quand vous arrêterez d'appuyer sur les deux boutons.

**NOTE :** lors de la première utilisation ou après avoir mis en fonctionnement la cave à vin à la suite d'une longue période d'inutilisation, la température réelle ne sera pas immédiatement la température réglée. En effet, il faut attendre quelques heures pour une mise en température de la cave à vin afin d'avoir une température homogène. Pour éviter une condensation trop importante lorsque la température ambiante est supérieure à 28°C, ne pas descendre la température en-dessous de 7°C.

**IMPORTANT :** après avoir débranché, éteint l'appareil ou après une coupure de courant, il est impératif d'attendre 5 minutes avant de le rallumer.

### **Alarme de température**

Votre appareil est équipé d'une alarme visuelle et sonore de température. Dans le cas où les codes erreurs HH et LL apparaissent sur l'écran du panneau de contrôle, vérifiez que vous ne vous trouvez pas dans les situations suivantes :


- La porte de l'appareil est mal fermée
- L'appareil a été mis en route dans les dernières 24 heures, ou vous avez ajouté une grande quantité de bouteilles en une seule fois. Dans ce cas il est possible d'avoir un délai plus important pour atteindre la température demandée. La température ambiante initiale ou encore le nombre de bouteille installée dans l'appareil peuvent avoir un impact sur la température interne.

Sinon, arrêtez et débranchez votre appareil et contactez le Service après-vente en leur communiquant le code qui était affiché.

### **Alarme de la porte**

Une alarme sonore se met en fonctionnement et les écrans d'affichage se mettent à clignoter en cas de fermeture incorrecte de la porte pendant une durée supérieure à 60s. Appuyez sur la touche I pour arrêter le son de l'alarme.

### **Lumière intérieure**

Le fait d'appuyer 5 secondes sur la touche  (J) vous permet de choisir deux modes d'éclairage intérieur :

- Un mode temporaire : la lumière s'allume lors de l'ouverture de la porte et s'éteint à la fermeture de celle-ci. Ce mode d'éclairage économique est le mode par défaut.
- Un mode permanent : la lumière s'allume/se désactive uniquement par une brève pression sur la touche J.

### **Modes**

#### **MODE SABBATH**

Le mode sabbat est disponible pour le respect de certaines fêtes religieuses. Ce mode éteint les écrans, lumière intérieure et les alarmes sonores et les empêche de se déclencher. Les systèmes de refroidissement sont toujours actifs. Pour lancer le mode sabbat, appuyez sur les touches ON/OFF (A) et lumière (J) en même temps pendant au moins 5 secondes. Le voyant lumineux clignote quatre fois et confirme que le mode sabbat est activé. Ce mode peut être quitté en répétant le processus ci-dessus. Sinon, il se désactive automatiquement après 96 heures.

#### **MODE DEMO ECO**

Le mode démo éco peut être activé durant la présentation de l'appareil lors d'expositions, de salons ou dans des salles de vente par exemple. En mode démo éco, le compresseur et tous les ventilateurs sont éteints. En appuyant simultanément sur les touches « + » et « - » (C et B) et lumière (J) pendant au moins 5 secondes, le voyant clignote cinq fois pour confirmer l'activation et la cave fonctionnera en mode éco démo. Ce mode peut être quitté en répétant le processus ci-dessus, à savoir que le compresseur et le ventilateur mettront 5 minutes à redémarrer ensuite.

## **6. ÉQUIPEMENT**

### **Le système de climatisation**

Selon l'avis des spécialistes, la température idéale de conservation des vins se situe autour de 12°C, dans une fourchette de 10° à 14°C. Ne pas confondre avec la température de service, qui elle varie selon la spécificité de chaque type de vin de 5 à 20°C.

Il est surtout important d'éviter les variations brutales de température. Conçu par des spécialistes pour des œnophiles, cet appareil, contrairement au simple réfrigérateur, prend en compte la sensibilité des grands crus aux variations brutales de températures en assurant un contrôle fin d'une **température moyenne constante**.

### **Le système anti-vibration**

Le compresseur frigorifique est équipé d'amortisseurs spéciaux (les *silent-blocks*) et la cuve intérieure est isolée de la carrosserie par une épaisse couche de mousse de polyuréthane. Ces caractéristiques permettent d'éviter la transmission de vibration à vos vins.

### **Le système anti-UV**

La lumière accélère le vieillissement de vos vins. Dans nos caves à porte pleine, vos vins sont naturellement à l'abri, sous réserve bien entendu d'ouvertures pas trop fréquentes. Ce modèle à porte vitrée a fait l'objet d'un traitement particulier, qui filtre les rayons ultra-violetes néfastes ; vos vins sont donc parfaitement à

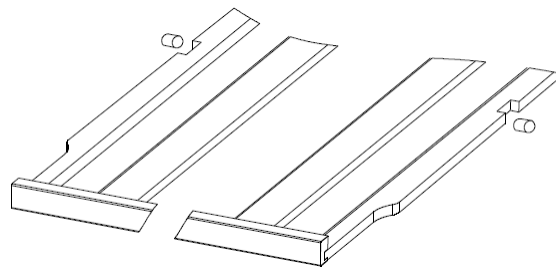
l'abri.

### **Dégivrage**

Votre appareil est équipé d'un cycle automatique de dégivrage. Pendant l'arrêt du cycle de refroidissement, les surfaces réfrigérées de l'appareil dégivrent automatiquement. L'eau de dégivrage ainsi récupérée est évacuée vers un bac d'évaporation des condensas qui est situé à l'arrière de l'appareil près du compresseur. La chaleur produite par le compresseur évapore ensuite les condensas récupérés dans le bac.

### **Clayettes**

- Pour éviter d'endommager le joint de la porte, assurez-vous que la porte est bien ouverte avant de tirer les clayettes pour mettre ou enlever les bouteilles.
- Pour un accès plus simple au contenu des clayettes, vous devez faire glisser la clayette vers l'extérieur d'environ 1/3. Cependant, elles sont conçues avec une butée d'arrêt de chaque côté pour éviter que les bouteilles ne tombent.
- Pour retirer ou positionner les clayettes, déplacez la clayette jusqu'à ce que les découpes de celles-ci soient alignées avec les arrêts plastiques. Soulevez la clayette. Assurez-vous de bien repositionner la clayette lorsque vous la remettez en place.



## **7. CHARGEMENT**

Les quantités maximales de chargement annoncées de bouteilles sont données à titre indicatif, ne sont pas contractuelles, et permettent (comme les litrages des réfrigérateurs) d'avoir une estimation rapide de la taille de l'appareil.

Elles correspondent à des tests effectués avec une bouteille étalon : la bouteille de type « bordelaise tradition en 75 cl » (la normalisation reconnaît pour chaque forme de bouteille, une origine géographique : bordelaise, bourguignonne, provençale, etc. et un type : tradition, lourde, allégée, flûte, etc., comportant chacune des diamètres et des hauteurs qui leurs sont propres).

Dans la réalité, on pourrait ranger, à l'extrême, plus de bouteilles en empilage monotype et sans clayettes mais une « cave variée » se constitue d'une grande variété de bouteilles et l'aspect « pratique » de la gestion quotidienne d'une cave limite son chargement. Vous en chargerez donc probablement un peu moins que le maximum annoncé.

### **Clayette multi-position :**

Cette cave est équipée d'une nouvelle clayette vous offrant deux possibilités pour stocker vos bouteilles.

- Vous pouvez ranger vos bouteilles de façon traditionnelle, avec deux rangées de bouteilles :



De cette façon, vous stockez un maximum de bouteilles dans votre cave à vin.

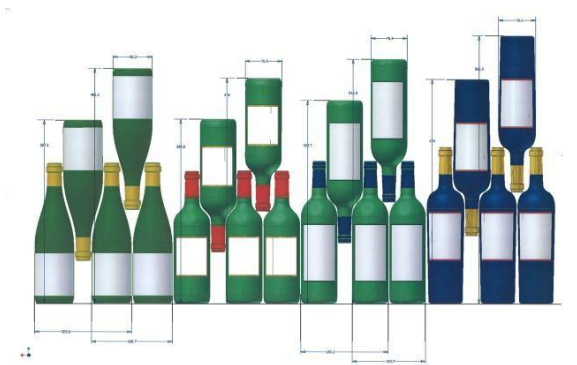
- Vous pouvez également choisir de mettre les étiquettes de vos bouteilles en avant, en plaçant les étiquettes parallèlement au fronton de votre clayette :



Vous pouvez dans ce cas mettre moins de bouteilles sur une clayette, mais la mise en avant de vos étiquettes donnera du cachet à votre cave à vin.

**NOTE :** Vous pouvez bien évidemment alterner le rangement de vos bouteilles entre les clayettes.

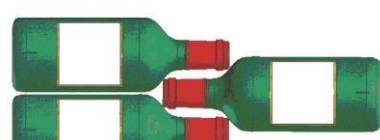
Types de bouteilles :



Nous voyons ici 4 sortes de bouteilles 75 cl, Bourgogne et Bordelaise, de dimensions différentes. Il en existe de nombreuses autres de toutes contenances et toutes formes. Vous noterez les différences de rangement selon hauteur des bouteilles, diamètre et méthode de croisement.

*À titre d'exemple, si l'on charge exclusivement une cave de bouteilles de Bourgogne, on remarquera être environ 30% sous la quantité initiale calculée à partir de Bordeaux.*

**Types de croisement**

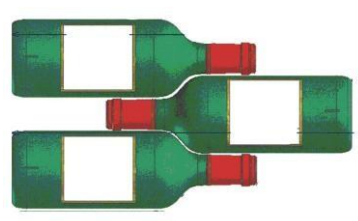


Tête bêche col à col :

Notez bien la différence de profondeur !

Tête bêche col entre fûts :

Chargement accru

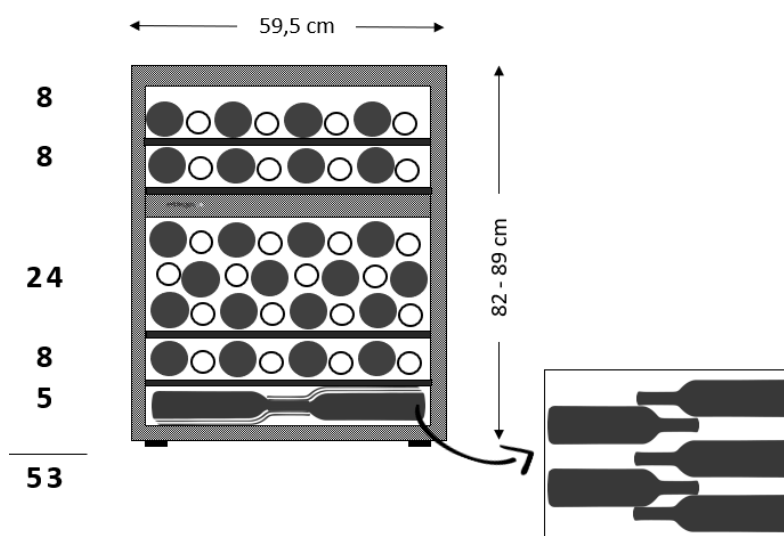


- Vérifiez que vous pouvez fermer la porte sans toucher une bouteille avant de la fermer.
- Lorsque vous chargez plusieurs bouteilles à la fois, cela prendra plus de temps pour l'appareil d'atteindre la température désirée.

### **Capacité annoncée**

La capacité annoncée est la capacité maximale calculée avec un nombre de clayette définie qui varie selon les modèles. Ce standard est calculé avec des bouteilles 75cl type bordeaux tradition. Tout autre type de format de bouteilles ainsi que l'ajout de clayettes réduiront considérablement la capacité de stockage.

Ci-dessous le plan de chargement avec la capacité maximale annoncée.



La capacité de votre cave à vin est mesurée selon le standard EN62552.

### **Exemples de températures de service**

À respecter lors de vos dégustations pour éviter de passer à côté de la richesse des arômes de vos vins !

Les opinions varient, la température ambiante également mais beaucoup s'accordent sur :

Grands vins de Bordeaux – Rouges	16 – 17°C
Grands vins de Bourgogne – Rouges	15 – 16°C
Grands crus de vins blancs secs	14 – 16°C
Rouges légers, fruités, jeunes	11 – 12°C
Rosés de Provence, vins de primeur	10 – 12°C
Blancs secs et vins de pays rouges	10 – 12°C
Vins de pays blancs	8 – 10°C
Champagnes	7 – 8°C
Vins liquoreux	6°C



## **8. NETTOYAGE ET ENTRETIEN**

Avant de nettoyer votre appareil (opération à faire régulièrement), débranchez l'appareil en retirant la prise de courant ou en débranchant le fusible dont elle dépend.

Nous vous conseillons, avant la première utilisation et de façon régulière, de nettoyer l'intérieur comme l'extérieur (face avant, latérales et dessus) avec un mélange d'eau tiède et de produit de lavage doux. Rincez avec de l'eau pure, laissez sécher totalement avant de rebrancher. N'utilisez ni solvants, ni agents abrasifs.

Lors de la première mise sous tension, des odeurs résiduelles peuvent subsister. Dans ce cas, faites fonctionner l'appareil à vide pendant quelques heures, en paramétrant la température la plus froide. Le froid annihilera ces odeurs possibles.

### **En cas de coupure de courant**

La majorité des coupures de courant sont résolues pendant une courte période. Une coupure de 1 ou 2 heures n'affectera pas les températures de votre cave. Afin de protéger vos vins pendant les coupures de courant, pensez à minimiser le nombre d'ouvertures de porte. Pour des coupures de courant de très longue durée, prenez les mesures nécessaires pour protéger votre vin.

- Si l'appareil est débranché, éteint ou s'il y a une coupure de courant vous devez attendre de 3 à 5 minutes avant de le redémarrer. Si vous essayez de le redémarrer avant ce délai, le compresseur se mettra en fonction seulement au bout de 3/5 minutes (si la température le nécessite).
- Au premier démarrage et suite à un arrêt prolongé de la cave, il est possible qu'au moment du redémarrage les températures choisies et celles affichées ne correspondent pas. Ceci est normal. Il sera alors nécessaire d'attendre quelques heures avant que les températures retrouvent leur stabilité.

### **Si vous partez en vacances**

- **Courts séjours** : laissez votre cave fonctionner pendant votre séjour si celui-ci dure moins de 3 semaines.
- **Longs séjours** : si votre appareil venait à ne pas être utilisé pendant plusieurs mois, retirez toutes les bouteilles et tous les accessoires, éteignez et débranchez l'appareil de la prise de courant. Nettoyez et séchez soigneusement l'intérieur et l'extérieur de l'appareil. Laissez également la porte ouverte, en la bloquant si nécessaire, pour éviter la formation de condensas, odeurs, moisissure.

### **Si vous devez déplacer votre cave à vin**

- Débranchez votre cave avant toute opération.
- Enlevez toutes les bouteilles présentes dans la cuve et fixez les éléments mobiles.
- Pour éviter d'endommager les vis de mise à niveau des pieds, vissez-les à fond dans leur base.
- Fermez entièrement la porte.
- Déplacez l'appareil en position verticale de préférence ou notez à partir des inscriptions portées sur l'emballage, le sens sur lequel peut être couché l'appareil. Protégez également votre appareil avec une couverture ou un tissu similaire.

## **9. EN CAS DE PANNE**

Malgré tout le soin que nous apportons à nos fabrications, une panne n'est jamais totalement exclue. Avant de contacter le service après-vente de votre revendeur, vérifiez néanmoins que :

- La prise de courant est toujours en place

- Il n'y a pas de coupure de courant
- Que la panne n'a pas pour origine l'une de celles décrites dans le tableau en fin de ce manuel

**IMPORTANT : si le cordon d'alimentation fourni est endommagé, il doit être remplacé par le fabricant, un service agréé de la marque ou du revendeur. Dans tous les cas, il doit être remplacé par un personnel qualifié pour éviter tout risque de blessure.**

**SI CES CONTROLES NE DONNENT RIEN, CONTACTEZ ALORS LE SERVICE APRES-VENTE DE VOTRE REVENDEUR.**

## **ATTENTION !**

### **Débranchez la prise murale avant toute opération d'entretien ou réparation !**

#### **10. PIÈCES DÉTACHÉES ET SAV**

Les pièces de rechange esthétiques et fonctionnelles conformément au RÈGLEMENT (UE) 2019/2019 (Annexe II, point 3.), sont mises à disposition des réparateurs professionnels et utilisateurs finaux pour une période 7 ans ou 10 ans (Liste en Annexe II, point 3.a.1 et 3.a.2) à compter de la mise sur le marché de la dernière unité du modèle. La liste des pièces de rechange et la procédure pour les commander (accès professionnels / accès particulier) sont accessibles sur le site internet suivant : [www.interfroidservices.fr](http://www.interfroidservices.fr) ou par voie postale à l'adresse suivante : FRIO - Interfroid Services, 143 Bd Pierre Lefauchaux - 72230 ARNAGE

Pour les autres pièces détachées fonctionnelles et non spécifiées dans le règlement UE 2019/2019, elles sont disponibles pour une durée de 10 ans.

Toutes les caves FRIO bénéficient d'une garantie pièces fonctionnelles de 1 an.

Le règlement (UE) 2019/2019 et ses annexes sont disponibles sur le site Européen [eur-lex.europa.eu](http://eur-lex.europa.eu)

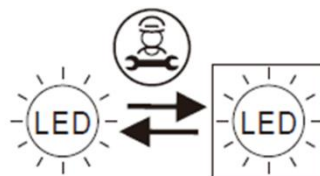
#### **11. PROBLEME ET CAUSE POSSIBLE**

Vous pouvez résoudre de nombreux problèmes simples de votre cave à vin, en évitant de faire appel à votre service après-vente. Essayez avec les suggestions ci-dessous.

<b>PROBLEME</b>	<b>CAUSE POSSIBLE</b>
<b>La cave ne démarre pas</b>	<ul style="list-style-type: none"> <li>• <i>La prise n'est pas branchée</i></li> <li>• <i>Le fusible a sauté au niveau de votre installation électrique</i></li> </ul>
<b>La cave ne refroidit pas assez</b>	<ul style="list-style-type: none"> <li>• <i>Contrôlez la température choisie</i></li> <li>• <i>La température externe est au-delà de la température d'application de la cave</i></li> <li>• <i>La porte de la cave est ouverte trop souvent</i></li> <li>• <i>La porte n'est pas bien fermée</i></li> <li>• <i>Le joint de la porte n'est pas étanche</i></li> </ul>
<b>Le compresseur démarre et s'arrête fréquemment</b>	<ul style="list-style-type: none"> <li>• <i>La température externe est trop élevée</i></li> <li>• <i>Une grosse quantité de bouteilles a été mise dans la cave</i></li> <li>• <i>La porte de la cave est ouverte trop fréquemment</i></li> <li>• <i>La porte n'est pas bien fermée</i></li> <li>• <i>Le réglage n'a pas été fait correctement</i></li> </ul>

<p><b>La lumière ne fonctionne pas</b></p>	<ul style="list-style-type: none"> <li>• <i>Le joint de la porte n'est plus hermétique</i></li> <li>• <i>La prise n'est pas branchée</i></li> <li>• <i>Le fusible a sauté au niveau de votre installation électrique</i></li> <li>• <i>La LED est hors service/a grillé, contactez votre service après-vente</i></li> <li>• <i>Le bouton de la lumière est sur arrêt</i></li> </ul>
<p><b>Vibrations</b></p> <p><b>La cave semble faire beaucoup de bruit</b></p>	<ul style="list-style-type: none"> <li>• <i>Contrôlez et assurez-vous que la cave soit bien au niveau</i></li> <li>• <i>Un bruit qui ressemble à de l'eau qui circule est produit par le gaz réfrigérant, ce qui est normal</i></li> <li>• <i>En fin de cycle du compresseur, il est possible d'entendre un bruit d'eau qui circule</i></li> <li>• <i>Des contractions et des expansions des parois internes peuvent provoquer des claquements</i></li> <li>• <i>La cave n'est pas à niveau</i></li> </ul>
<p><b>La porte ne se ferme pas bien</b></p>	<ul style="list-style-type: none"> <li>• <i>La cave n'est pas à niveau</i></li> <li>• <i>Le joint de la porte est sale ou abîmé</i></li> <li>• <i>Les clayettes ne sont pas bien positionnées</i></li> <li>• <i>Une partie du contenu empêche la porte de se fermer</i></li> </ul>
<p><b>Erreur d'affichage LED</b></p>	<ul style="list-style-type: none"> <li>• <i>Mauvaise qualité d'affichage</i></li> <li>• <i>La valeur de la température n'apparaît pas</i></li> </ul>
<p><b>Les ventilateurs ne fonctionnent pas</b></p> <p><b>Code erreur « E1 » ou « E3 »</b></p>	<ul style="list-style-type: none"> <li>• <i>Contactez votre service après-vente</i></li> <li>• <i>Contactez votre service après-vente</i></li> <li>• <i>La sonde de température est défectueuse</i></li> <li>• <i>Contactez votre service après-vente</i></li> </ul>

### Remplacement de la lampe d'éclairage



Cet appareil est constitué de diodes électroluminescentes (LED). Ce type de diode ne peut être changé par le consommateur. La durée de vie de ces LED est normalement suffisante pour qu'aucun changement ne soit effectué. Si toutefois, et malgré tout le soin apporté lors de la fabrication de votre cave à vin, les LED étaient défectueuses, veuillez contacter votre service après-vente pour toute intervention.

## **12. ENVIRONNEMENT**

Ce produit est conforme à la Directive UE 2019/290/CE relative aux déchets d'équipements électriques et électroniques (DEEE). En vous assurant que ce produit est éliminé correctement, vous aiderez à prévenir les conséquences négatives potentielles pour l'environnement et la santé humaine qui pourraient être dues à la manipulation inappropriée des déchets de ce produit.



Le symbole de poubelle barrée apposé sur l'appareil indique que ce produit devra, à la fin de son cycle de vie, être traité séparément des autres déchets domestiques. Il devra donc être emmené dans un centre de collecte sélective destiné aux appareils électriques et/ou électroniques ou bien, si vous achetez un appareil équivalent, au revendeur de ce nouvel appareil.

L'utilisateur est responsable d'apporter l'appareil en fin de vie aux structures de collecte appropriées. Une collecte sélective et adéquate visant à envoyer l'appareil inutilisé au recyclage, au traitement et à une élimination compatible avec l'environnement, contribue à éviter les effets négatifs possibles sur l'environnement, sur la santé et favorise le recyclage des matériaux dont le produit est composé.

Pour obtenir des renseignements plus détaillés sur les systèmes de collecte disponibles, s'adresser au service local d'élimination des déchets ou bien au magasin où l'appareil a été acheté.

### **13. AVERTISSEMENT**

Dans un souci d'amélioration constante de nos produits, nous nous réservons la possibilité de modifier les caractéristiques techniques sans préavis.

Les garanties des produits de la marque AVINTAGE sont exclusivement énoncées par les distributeurs que nous avons choisis. Aucun élément des présentes ne peut être interprété comme une garantie supplémentaire.

La société FRIO ENTREPRISE ne peut être tenue responsable des erreurs ou des omissions techniques et de rédaction dans les présentes.

Document non contractuel.

**Before use, please read and follow the safety rules and operating instructions in this manual.**

Firstly, we would like to thank you for purchasing an **AVINTAGE** product and hope that this appliance fully lives up to your expectations.

This appliance enables you to bring your bottles at room temperature or bring them to service temperature (depending on the bottles) thanks to its wide adjustment range.

## **1. GENERAL SAFETY INSTRUCTIONS**

Before you use your appliance for the first time, please read this user manual carefully. Store it carefully so that you can refer to it in the future, if necessary. To reduce the risk of fire, electrical shock, or injury when using your appliance, follow these basic precautions.

Generally speaking, your appliance must be maintained by a qualified professional.

For your safety and correct usage, before installing and first using the appliance, read this user manual carefully, including its hints and warnings. To avoid unnecessary mistakes and accidents or to avoid damage to the appliance, it is important to make sure that all people using the appliance are thoroughly familiar with its operation and safety features. Save these instructions and be sure that they remain with the appliance if it is moved or sold, so that anyone using it throughout its life will be properly informed on its usage and safety notices. This will ensure optimum operation of the appliance.

For the safety of life and property and to avoid any risk of injury, keep the precautions of these user's instructions as the manufacturer is not responsible for damages caused by omission.

This appliance is intended exclusively for domestic use and is intended for the storage of special drink products at a storage temperature higher than that of a storage compartment for fresh products. Under no circumstances is it intended to keep food products fresh.

Make sure that your electrical installation's voltage corresponds to that on the appliance's nameplate; the appliance must be connected to an

approved, earthed system. Incorrect repairs or connections can cause safety hazards. Have your electrical installation checked by a professional, if you are in any doubt.

This unit must be correctly connected to an earthed socket for your protection. Do not cut off or remove the earth wire on the mains cable supplied.

For safety reasons, do not use an electrical extension cable.

If your appliance is damaged (e.g. a major impact) or suffers harm (power surge due to lightning, flood, fire), it may be dangerous to use. Disconnect the mains plug and have the appliance checked by an approved professional repairer.

To prevent any danger, do not replace a damaged mains cable yourself. Contact your retailer, an approved service center or professional repairer.

This appliance must be positioned such that the mains socket is accessible. Do not move the appliance once it is full: you might distort its body beyond repair. The electrical parts must not be directly accessible.

- ✓ Keep children away from the appliance
- ✓ Do not use this appliance outdoors

In the event that liquid is accidentally spilled (broken bottle, etc.) on electrical components (motor, etc.), disconnect the mains plug immediately.

To prevent any risk of fire, electrocution or injury, do not immerse the mains cable, plug or the appliance itself in water or any other liquid. Do not handle the appliance with wet hands.

Keep the appliance away from any source of heat and out of direct sunlight.

Do not allow the mains cable to hang from a table or be in contact with sharp edges or hot surfaces.

Do not pull on the mains cable - take hold of the plug to disconnect the appliance.

Ensure that the area where your appliance is positioned can support its weight when loaded (a 75 cl bottle weighs approximately 1.3 kg). Your cellar must be placed on a flat surface. If you have to position it on a rug or carpet, place a support underneath.

To prevent damaging the door gasket, make sure the door is fully open when pulling shelves out of the rail compartment.

### **Safety of children and other vulnerable persons**

- This appliance can be used by children aged from 8 years and above, and by persons with reduced physical, sensory or mental capabilities or lack of experience and knowledge if they have been given supervision or instruction concerning use of the appliance in a safe way and understand the hazards involved.
- User cleaning and servicing operations should not be carried out by children, unless they are more than 8 years old and are supervised.
- Keep all packaging away from children as there is risk of suffocation.
- Risk of child entrapment. Child entrapment and suffocation are not problems of the past. Junked or abandoned appliances are still dangerous, even if they will “just sit in the garage a few days”.
- If you are discarding the appliance, pull the plug out of the socket, cut the connection cable (as close to the appliance as you can) and remove the door to prevent children playing from suffering an electric shock or from closing themselves inside it.
- If this appliance, featuring a magnetic door seals, is to replace an older appliance having a spring lock (latch) on the door or lid, be sure to make the

spring lock unusable before you discard the old appliance. This will prevent it from becoming a death trap for a child.

- Keep the appliance and its power cable out of reach of children less than 8 years old.
- Before you throw away your old wine cooler: take off the door. Leave the shelves in place so that children may not easily climb inside.
- Children should be supervised to ensure they do not play with the appliance.
- Note: Children aged from 3 to 8 years are allowed to load and unload the appliance.

### **General safety**

**WARNING** — This appliance is intended to be used in household and similar applications such as:

- ✓ Staff kitchen areas in shops, offices and other working environments,
- ✓ Farm houses and by clients in hotels, motels and other residential type environments,
- ✓ Bed and breakfast type environments,
- ✓ Catering and similar non-retail applications.

**WARNING** — To avoid a hazard due to instability of the appliance, it must be fixed in accordance with the instructions.

**WARNING** — Do not store explosive substances such as aerosol cans with a flammable propellant in this appliance, as they could leak or release fluids.

**WARNING** — If the supply cord is damaged, it must be replaced by the manufacturer, its service agent or similarly qualified persons in order to avoid a hazard.

**WARNING** — Keep ventilation openings, in the appliance enclosure or in the built-in structure, clear of obstruction and ensure that air can circulate, especially if the appliance is dedicated for a built-under or built-in installation.



**WARNING** — Do not use mechanical devices or other means to accelerate the defrosting process, other than those recommended by the manufacturer.

**WARNING** — Do not damage the refrigerant circuit.

**WARNING** — Do not use electrical appliances inside the storage compartments of the appliance, unless they are of the type recommended by the manufacturer.

**WARNING** — The refrigerant and insulation blowing gas are flammable. When disposing of the appliance, do so only at an authorized waste disposal center. Do not expose to flame.

**WARNING** — The refrigerant of these appliances is R600a, flammable and explosive articles should not be put in or near the cabinet, to avoid the fire or explode caused.

## **Refrigerating fluid**

The refrigerating circuit in the appliance uses refrigerating isobutene (R600a), which is a highly inflammable natural gas and is therefore dangerous for the environment. When transporting or installing the appliance, ensure that no element of the refrigerating circuit is damaged. The refrigerating fluid (R600a) is inflammable.

## **Caution: risk of fire**

If the refrigerant circuit should be damaged:

- ✓ Avoid opening flames and sources of ignition.
- ✓ Thoroughly ventilate the room in which the appliance is situated.

It is dangerous to alter the specifications or modify this product in any way. Any damage to the cord may cause a short circuit, fire, and/or electric shock.

## **Electrical safety**

- We decline any liability in respect of incidents caused by poor electrical installation.
- The power cord must not be lengthened. Do not use an extension cable, or adapter, or multi-way socket.
- Make sure that the power plug is not crushed or damaged. A crushed or damaged power plug may overheat and cause a fire.
- Make sure that you can access the main plug of the appliance.
- Do not pull the main cable.
- Ensure that the appliance is always electrically earthed.
- If the power plug socket is loose, do not insert the power plug. There is a risk of electric shock or fire.
- You must not operate the appliance without the interior lighting lamp cover.
- The cellar is only applied with power supply of single phase alternating current of 220~240V/50Hz.
- Do not attempt to replace a damaged power cable, contact your after-sales service.
- The power socket must be easily accessible but out of reach of children. In case of doubt, contact your installation technician.

## **Daily use**

- This appliance is intended to be used exclusively for the storage of wine.
- Do not store flammable gas or liquids in the appliance. There is a risk of an explosion.
- Do not operate any electrical appliances in the appliance (electric ice cream makers, mixers etc.).
- When unplugging always pull the plug from the mains socket and do not pull on the cable.
- Do not place hot items near the plastic components of this appliance.
- The appliance manufactures storage recommendations should be strictly

adhered to. Refer to relevant instructions for storage.

- Keep burning candles lamps and other items with naked flames away from the appliance so that do not set the appliance on fire.
- The appliance is intended for keeping beverages in normal household as explained in this instruction booklet.
- The appliance is heavy. Care should be taken when moving it. If your appliance is equipped with castors, remember that these are only designed to facilitate minor movements. Do not move the appliance over long distances.
- Never use the base, drawers, doors etc. to stand on or as supports.
- To avoid items falling and causing injury or damage to the appliance, do not overload the door racks or put food into the appliance.

### **Caution: cleaning and servicing**

- Before carrying out servicing, switch off the power supply and disconnect the appliance.
- When cleaning the appliance, do not use metal objects, steam systems, volatile fluids, organic solvents or abrasive substances.
- Never clean appliance parts with flammable fluids. The fumes can create a fire hazard or explosion.
- Do not use sharp or pointed objects to remove ice. Use a plastic scraper.

### **Important information concerning installation**

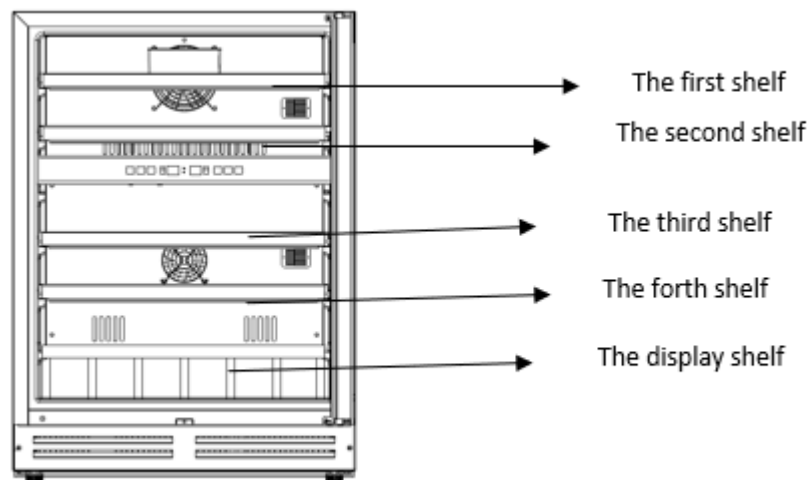
- It is intended to be used exclusively for the storage of wine.
- This refrigerating appliance is not suitable for the freezing foodstuffs.
- The wine cooler is recommended to be designed at 12°C.
- The shelves placed in factory mode is the most efficient use of energy for the refrigerating appliances.
- Avoid locating the unit in moist areas.

- Keep the appliance away from direct sunlight and sources of heat (stove, heater, radiator, etc.). Direct sunlight may affect the acrylic coating and heat sources may increase electrical consumption. Extreme cold or hot ambient temperatures may also cause the appliances not to perform properly.
- Plug the wine cooler into an exclusive, properly installed-grounded wall outlet. Do not under any circumstances cut or remove the third (ground) prong from the power cord. Any questions concerning power and/or grounding should be directed toward a certified electrician or an authorized products service center.
- To ensure proper electrical connection, follow the recommendations given in the present manual.
- Unpack the appliance and visually check that it is not damaged. Do not connect a damaged appliance. Inform your retailer or point of sale of any damage. In such a case, keep the packaging.
- It is recommended that the appliance be allowed to settle for at least 24 hours before connecting the electrical power supply, so that the compressor fluid feed is correct.
- Proper air circulation is necessary to avoid overheating. To ensure sufficient ventilation, observe the installation recommendations provided.
- In order to avoid fire risk, wherever possible, ensure that the appliance is not in contact with walls or with any hot element (compressor, condenser). Observe the installation recommendations.
- The appliance should not be placed close to radiators or cooking hot plates or gas rings.
- Check that electrical sockets remain accessible when the appliance is installed.
- When positioning the appliance, ensure the supply cord is not trapped or damaged.

## **Power saving**

To limit the electricity consumption of your appliance:

- ✓ Install it in an appropriate place (see “Installation instructions”).
- ✓ Leave the doors open as little time as possible.
- ✓ To ensure that the appliance operates properly, clean the condenser regularly (see “Maintenance”).
- ✓ Regularly inspect the door seals and ensure that they are still closing properly. If this is not the case, contact your after-sales service.
- ✓ The following combination of shelves is recommended for energy to be used as efficiently as possible by the refrigeration unit. There are four shelves and one display shelf in total.



- ✓ The appliance's thermostat is electronic and allows you to set the temperature between 5 and 20 degrees.

For wine storage, it is recommended that you set your appliance to 12 degrees.

This temperature can be adapted according to the type of wine stored.

Setting the temperature above 12 degrees will reduce the energy consumption of the appliance.

Setting the temperature below 12 degrees will increase the energy consumption of the appliance. Some models allow you to set different temperature levels in the same cellar. The appliance ensures that the temperature is maintained as long as it is in operation and used under

normal conditions.

The temperature inside the appliance can be influenced by many factors: room temperature, exposure to the sun, number of door openings and the number of bottles stored... Slight changes in temperature are perfectly normal.

### **Trouble shooting**

- Any electrical work should be carried out by a qualified and skilled technician.
- The appliance should be repaired by an accredited repair centre, using only manufacturer's original spare parts.

The appliance is designed for home use only. The manufacturer declines any liability whatsoever in the case of other use.



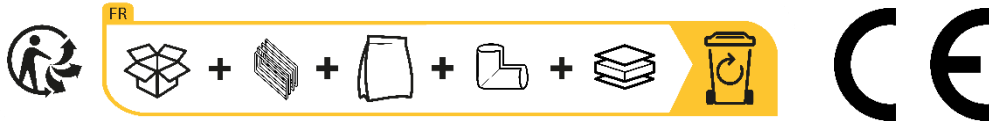
**R600a**

### **Safety instructions**

- Caution — Do not obstruct the ventilation grills on the appliance. Keep ventilation openings in the appliance enclosure or in the structure for building- in clear of obstruction.
- Caution — Do not store explosive substances, such as aerosol cans containing an inflammable propellant, in the appliance.
- Caution — Do not damage the refrigerating circuit in the appliance.
- Caution — The refrigerating units use isobutane (R600a), and should not be placed close to ignition sources (for example, electrical contacts that are exposed or open contacts that could be closed by the refrigerating fluid in the event of a leak). The refrigerating fluid type is specified on the power cabinet identification plate.

- Caution — Do not use electrical equipment in the compartments of the appliance, unless they are of the type recommended by the manufacturer.

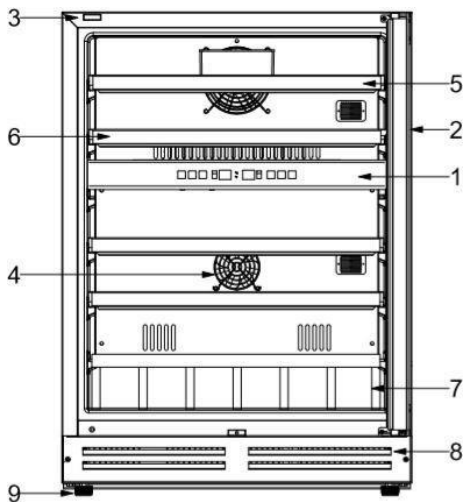
This appliance meets the requirements of all applicable European directives and their amendments.



## EPREL

To find out more about your product, consult the online EPREL database. As defined in Commission Delegated Regulation (EU) 2019/2016, all information relating to this refrigeration appliance is available on the EPREL Base (European Product Database for energy labeling). This database enables you to consult the information and technical documentation of your refrigeration appliance. You can access the EPREL Database by scanning the QR code on the energy label of your appliance or by going directly to: [www.ec.europa.eu](http://www.ec.europa.eu) and searching the reference of your refrigeration appliance.

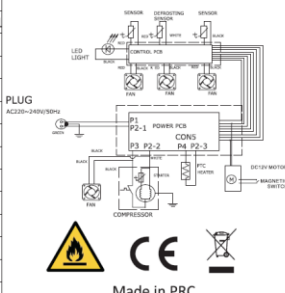
## 2. DESCRIPTION OF THE APPLIANCE



- 1) Control panel
- 2) Glass door
- 3) Push-pull system
- 4) Fan mask
- 5) Full size shelf 1
- 6) Full size shelf 2
- 7) Presentation shelf
- 8) Plinth
- 9) Feet

### 3. TECHNICAL DATA

Below is an example of the nameplate:

avintage●●●		<b>ELECTRIC DIAGRAM</b> Schéma électrique  Made in PRC FRIO Entreprise / Climadiff - 143 Boulevard Pierre Lefaucheux - 72230 ARNAGE - France
Référence	AVU53PREMIUM	
Service Ref	AVU53PREMIUM/1	
S/N		
Modèle usine	JG46	
Classe climatique	N/SN	
Volume Total Net	135L	
Consommation d'énergie annuelle	157 kWh/an	
Consommation jour d'énergie à 16°C	0,119 kWh/24h	
Consommation jour d'énergie à 32°C	0,562 kWh/24h	
Gaz réfrigérant / Quantité	R600A/35g	
Agent isolant	Cyclopentane	
Voltage	220-240V AC	
Fréquence	50 Hz	
Ampérage	1.2 A	
Puissance maximum	80W	
Puissance de la lampe	Max 3 W	
Classe de protection contre les chocs électriques	II	

The nameplate attached to the inside or rear of the appliance (depending on the model) includes the entire information specific to your appliance.

We recommend that you make a note of its serial number in this booklet prior to installation, so that you can refer to it later (technical work, request for assistance, etc.).



Once the appliance is installed and loaded, access to it is not so easy.

**CAUTION: no assistance can be provided without this information.**

### 4. INSTALLATION INSTRUCTIONS

#### Before using this appliance

- Remove the exterior and interior packing.
- Before connecting the appliance to the power source, let it stand upright for approximately 24 hours. This will reduce the possibility of a malfunction in the cooling system from handling during transportation.
- Clean the interior surface with lukewarm water using a soft cloth.
- When disposing your appliance, please choose an authorized disposal site.
- Use two or more suitably qualified people to move and install the appliance. Failure to do so can result in back or other injury.
- Place your wine cooler on a position that is strong enough to support it when it is fully loaded. To level your wine cooler, adjust the front leveling leg at the bottom of the wine cooler.
- Adequate ventilation is required, do not block the front air outlet.
- Not designed for placement in adage or basement.
- The appliance is for indoor use only.
- This wine cellar is designed for free-standing or built-under installation.
- Connect the cellar to a single socket and be careful to support it, so that your wine cellar is perfectly level (use of a spirit level is recommended). This will prevent any movement due to instability, causing noise and vibration, and will ensure that the door seals perfectly.



- This appliance is intended to be used exclusively for the storage of wine.
- This appliance is using flammability refrigerant. So never damage the cooling pipe work during the transportation.

**Attention**

- Store wine in sealed bottles.
- Do not overload the cabinet.
- Do not open the door unless necessary.
- Do not cover shelves with aluminum foil or any other shelf material which may prevent air circulation.
- Should the wine cooler be left empty for long periods it is suggested that the appliance is unplugged, and after careful cleaning, leave the door ajar to allow air to circulate inside the cabinet in order to avoid possible condensation, mold or odors forming.

**CAUTION: please keep the appliance away from substance, which can cause ignition.**

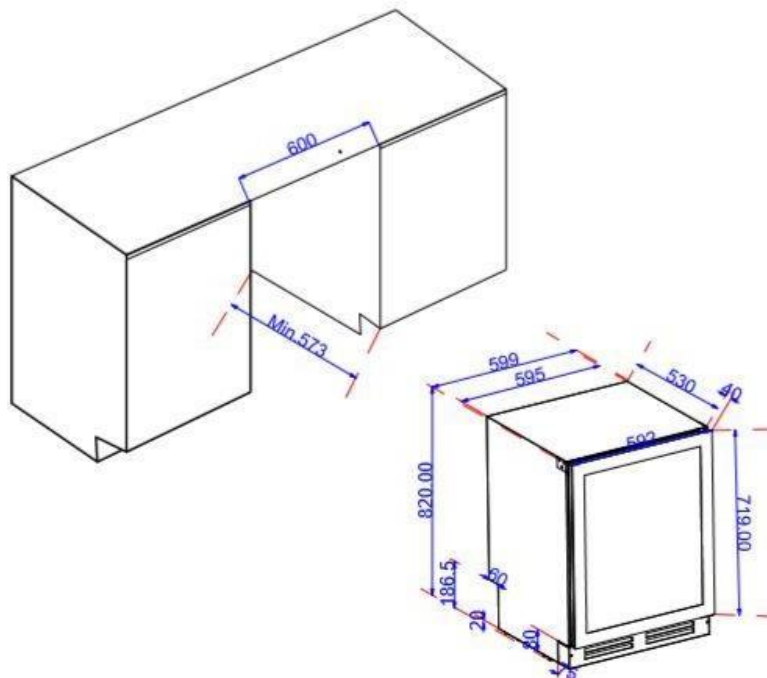
**Ambient room temperature limits**

This appliance is designed to operate in ambient temperatures specified by its temperature class marked on the rating plate.

CLASS	SYMBOL	AMBIENT TEMPERATURES RANGE (°C)
Extended temperate	SN	From +10 to +32
Temperate	N	From +16 to +32
Subtropical	ST	From +16 to +38
Tropical	T	From +16 to +43

**This refrigerating appliance is intended to be used at ambient temperatures ranging from 16 °C to 32 °C**

**Built-in installation drawings**



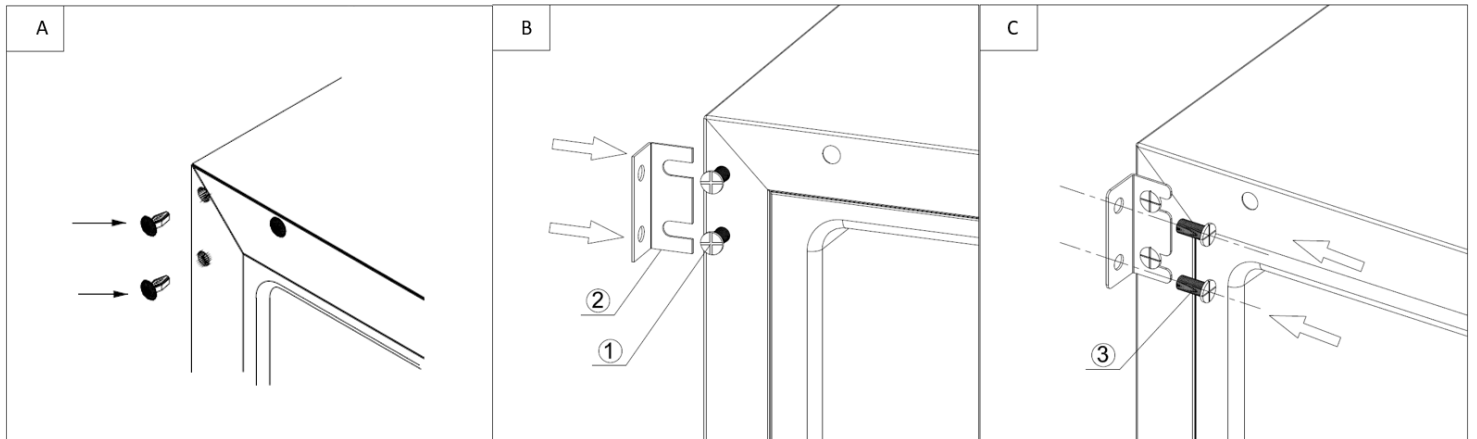


**Improper installation of your appliance will not allow the push-pull system to function properly to open or close the door. Make sure to follow the instructions above.**

### **Fixation to the furniture**

WARNING: Risk of the product tipping over when the door is opened, the appliance must be fixed to the furniture.

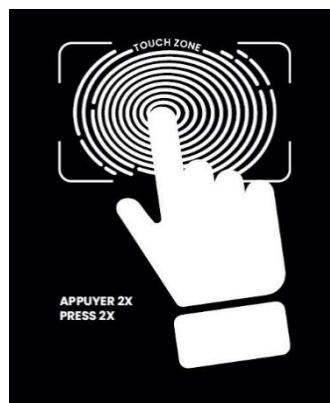
In order to ensure the stability of your device, use the supplied bracket according to the diagram below.



1. Remove the cover caps as shown in picture A.
2. With the help of the screws (1), place the fixing plate (2) as shown in picture B. Do not tighten the screws (1) to facilitate the adjustment of the fixing plate (2).
3. With the help of the screws (3), fix the fixing plate against the furniture as shown in picture C.
4. Fasten the screws (1) more tightly to ensure that the appliance is held securely.

### **Opening push-pull system**

Press twice in succession in the opening area at the upper left zone. Be careful not to leave more than one second between the two pressing. This is normal that there is a delay between touching your wine cellar and the moment the door opens.



Moreover, the system is electronic; it does not require any adjustment on your side.

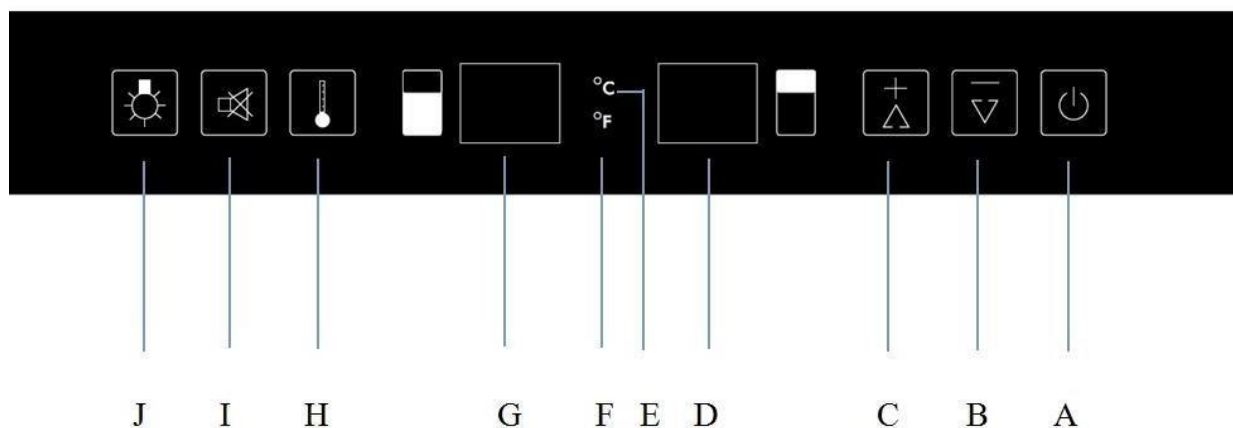


**Before closing the door carefully, please wait for the opening system to return to its original position. Forcing when closing may damage the push-pull system.**

## 5. OPERATING INSTRUCTIONS

It is recommended that you installed your appliance **in a place where the ambient temperature is between 16-32°C**. If the ambient temperature is above or below recommended temperatures, the performance of the unit may be affected and it may not be possible to obtain temperature between 5-12°C/12-20°C. The ambient temperature has an impact on the interior temperature and humidity of your cellar. For optimal operation, the settings of your cellar are made for ambient temperatures of 23°C to 25°C.

### Temperature setting





A	ON/OFF switch, turn on by pressing once, turn off by pressing and holding 5 seconds.
B	Decrease temperature of 1 degree Celsius or Fahrenheit.
C	Raise temperature of 1 degree Celsius or Fahrenheit.
D	Display shows upper zone temperature at its setting.
E	Temperature display in Celsius.
F	Temperature display in Fahrenheit.
G	Display shows lower zone temperature at its setting.
H	Compartment selecting switch (lower or upper one). Once the compartment has been selected, it will show setting temperature as flash, 5 seconds later flash will stop and setting temperature will be showing
I	Alarm cancel switch, press once to cancel the alarm. Press and hold 5 seconds to change Celsius or Fahrenheit.
J	Light ON/OFF switch, turn on and turn off the light.

### Temperature selection

The wine cooler has two temperature zones. The temperature setting of upper zone is adjustable with the range 5-12°C, which is ideal for storing sparkling and white wines. The temperature setting of lower zone is adjustable with the range 12-20°C, which is ideal for storing white and red wines.

**NOTE: both two zones temperature could be set at 12°C, and it is workable at the same time. But for optimal performance, once one zone is set at 12°C, we suggest another setting for the other zone with 3°C difference at minimum (example: 5°C upper and 8°C lower). Maximum temperature difference between both compartments is 10°C. Always set cooler temperature in the upper compartment and warmer temperature in the lower compartment (example: 5°C upper and 15°C lower).**

- To select the temperature zone, press (H) once, upper zone will flash, (H) key pressing again to switch it to lower zone. Setting temperature could only be set under display flash status.
- You can touch key "+" (C) and key "-" (B) to set the internal temperature for the selected zone. The degrees indicators will appear in the display window marked  for upper zone and  for lower zone.

- When the unit is plugged in for the first time, the LED readouts will show the original temperature set previously. Touch the “+” (C) and “-” (B) mark once of each compartment to set the desired temperature.
- The temperature will increase by 1°C or 1°F if you touch the “+” (C) mark once, or the temperature will decrease by 1°C or 1°F if you touch the “-” (B) mark once.

**When the surrounding temperature is 25°C and the wine cooler has no bottle loaded, it will take around 12 minutes to increase the wine cooler’s temperature from 5°C to 12°C. Under the same circumstance, it will take around 25 minutes to decrease the wine cooler’s temperature from 12°C to 5°C. The less the temperature span is, the less time it will take. The setting temperature of upper zone should be lower than the setting temperature of lower zone**

### **Temperature display**

Display show at its setting.

To view the actual temperature in either zone at any time, touch key (B) and key (C) for 3 second, the display will display two zone’s actual temperature with flashing, and it will quit by holding stop.

**NOTE:** when first used or after operating the wine cellar after a long period of inactivity, the inner temperature will not immediately be the temperature setting on the display. Indeed, it is necessary to wait a few hours for a temperature adjustment of the wine cellar in order to have a homogeneous temperature. To avoid excessive condensation when the ambient temperature is above 28°C, do not lower the temperature to below 7°C.

**IMPORTANT:** after unplugging, turning off the power or after a power failure, it is imperative to wait 5 minutes before turning it on again.

### **Temperature alarm**

Your appliance is equipped with a visual and audible temperature alarm. If the error codes HH and LL appear on the control panel display, check that you are not in the following situations:

- The appliance door is not closed properly
- The appliance has been switched on within the last 24 hours, or you have added a large quantity of bottles at one time. In this case it may take longer to reach the required temperature. The initial ambient temperature or the number of bottles installed in the appliance may have an impact on the internal temperature.


If this is not the case, switch off and unplug the appliance and contact the Service Department with the code that was displayed.

### **Door alarm**

If the door has been left open for more than 60s, the alarm will sound. Press key I once to stop the sound alarm if the noise disturbs you.

### **Interior light**

The interior light makes it easy to view your wines labels and enhances the display of your collection.

Touching and holding the  mark (J) 5 seconds toggles between two modes of operation for the internal lights:

- Functional mode (default): the light will turn on only when the door is open, this is the most economic mode
- Showcase mode: light will turn on/off only by short touching of light key J.

## Modes

### **SABBATH MODE**

Sabbath mode is available for the observance of certain religious holidays. This mode turns off the displays, interior light and audible alarms and prevents them from turning on again. Normal cooling operations will still take place. To initiate sabbath mode, press the power (A) and light (J) keys at the same time for at least 5 seconds. The indicator light will flash four times and confirm the sabbath mode is ON. Sabbath mode can be stopped by repeating the above process. The sabbath mode will automatically exit after 96 hours.

### **ECO DEMO MODE**

Eco demo mode can be activated by presenting the appliance at exhibitions, shows or in salesrooms. In eco demo mode, compressor and all fan motors are switched OFF. By pressing and holding the "+" and "-" (C and B) and light (J) keys at the same time for at least 5 seconds, the indicator light will flash five times to confirm the input and the unit will operate in eco demo mode. Eco demo mode can be abandoned by repeating the above process, be noted that compressor and fan will activate 5 minutes later (for compressor protection reason).

## **6. EQUIPMENT**

### **The climate control system**

According to advice from specialists, the ideal temperature for storing wine is around 12°C, within a bracket of 10 to 14°C. Do not confuse this with service temperature, which varies between 5 and 20°C, depending on the specific nature of the wine.

It is especially important to avoid sudden changes in temperature. Designed by specialists for oenophiles, this appliance, unlike a simple refrigerator, takes into account the sensitivity of grand cru wines to sudden variations in temperature by ensuring the close control of a **constant average temperature**.

### **The anti-vibration system**

The refrigeration compressor is equipped with special dampers (silent-blocks) and the inner space is insulated from the body by a thick layer of polyurethane foam. These characteristics prevent the transmission of vibration to your wines.

### **The anti-UV system**

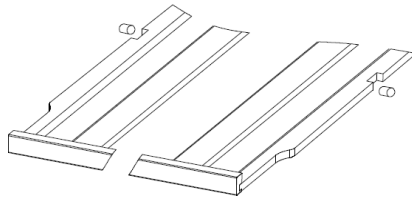
Light accelerates the ageing of wine. In our solid door cellars, your wines are naturally protected, on condition, of course, that the door is not opened too often. This glass-door model has been specially treated and filters out harmful ultraviolet rays, thus ensuring your wines are perfectly shielded.

### **Defrosting**

Your appliance is equipped with an automatic defrost cycle. When a cooling cycle finishes, the appliance's refrigerated surfaces are defrosted automatically. The defrost water is channeled into a condensates evaporation tray which is located in the back of the appliance near the compressor. The heat produced by the compressor then evaporates the condensates collected in the tray.

### **Shelves**

- To prevent damage to the door seal, ensure that the door is fully open before pulling out the shelves to add or remove bottles.
- For easier access to the contents of the shelves, slide the shelf out approximately one third of the way. The shelves are, however, fitted with a stop to prevent the bottles falling out.
- To remove or reposition the shelves, move the shelf to the position where the notch of wooden shelf is exactly under the plastic post and lift the wooden shelf. Please ensure these are replaced when the shelf is put back.



## **7. LOADING**

The maximum recommended loading quantities for bottles are given as guidelines and are indicative only; they provide a quick estimate of the size of the appliance (similar to the capacity of a refrigerator expressed in liters).

They correspond to tests conducted with a standard bottle: the standard “75 cl light Bordeaux” bottle -standards apply the geographical origin of each bottle shape (Bordeaux, Burgundy, Provence, etc.) and a type (traditional, heavy, light, flute, etc.), each with its own diameter and height. In reality and in extreme cases, you could store more bottles by stacking the same type of bottle without using shelves, but a varied cellar comprises a wide variety of bottles and the practical aspect of everyday cellar management limits its capacity. You will therefore probably load the appliance a little less than the recommended maximum.

### Multi-position shelf:

This cellar is equipped with a new shelf giving you two possibilities to store your bottles.

- You can store your bottles in the traditional way, with two rows of bottles :



This way, you store a maximum of bottle in your wine cellar.

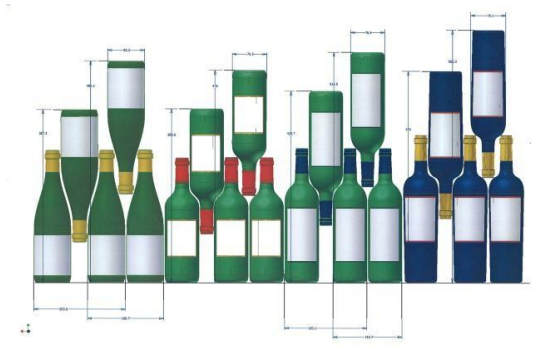
- You can also choose to put the labels of your bottles forward by placing the labels parallel to the front of your shelf :



You can in this case put fewer bottles on a shelf, but putting forward your labels will highlight your bottle and your wine cellar.

**NOTE : You can of course alternate the storage of your bottles with the 4 shelves.**

Types of bottle:

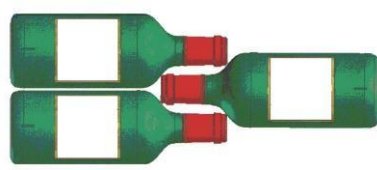


We see here 4 kinds of 75 cl wine bottles: Burgundy and Bordeaux wine bottles of different dimensions. There are many others of all shapes and sizes. You will note the storage differences depending on bottle heights, diameters and alternating position method.

*For example, if a wine cellar is loaded only with Burgundy wine bottles, there will be approximately 30% fewer bottles than the initial quantity calculated for Bordeaux bottles.*

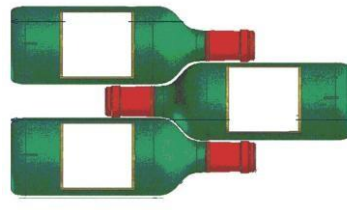
**Criss-crossing types**

Top-to-bottom neck-to-neck:



Note the difference in depth!

Top-to-bottom neck between bottle bodies:



Increased loading.

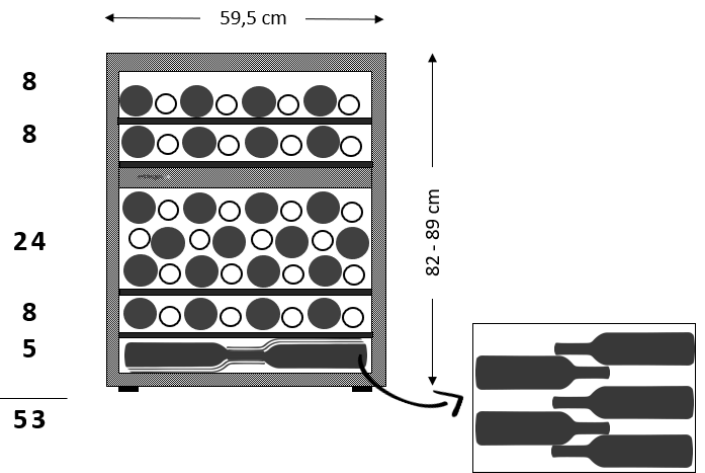
- Verify that you can shut the door without touching a bottle before closing.
- When loading several bottles at once, it will take more time for the unit to reach the desired temperature.

**Announced capacity**

The announced capacity is the maximum capacity calculated with a defined number of shelves, which varies according to the model. This standard is calculated with 75cl bottles of the traditional Bordeaux type. Any other type of bottle size and the addition of shelves will considerably reduce the storage capacity.

Below is the loading plan with the maximum announced capacity.

The capacity of your wine cellar is measured according to the EN62552 standard.



### Examples of serving temperatures

Opinions vary, and the ambient temperature too, but many people agree on the following:

Prestigious Bordeaux wines – Reds	16 – 17°C
Prestigious Burgundy wines – Reds	15 – 16°C
Prestigious dry white vintages	14 – 16°C
Light, young, fruity reds	11 – 12°C
Provence rosés, primeur wines	10 – 12°C
Dry whites and vin de pays reds	10 – 12°C
Vin de pays whites	8 – 10°C
Champagnes	7 – 8°C
Sweet wines	6°C

## **8. CARE AND MAINTENANCE**

Before cleaning your appliance (something that should be done regularly), disconnect it by removing the plug or by pulling the fuse on the circuit.

Before using your appliance for the first time and regularly after that, we recommend that you clean the inside and outside (front, side and top) with warm mixed with a gentle cleaning product. Rinse with clean water and allow drying before reconnecting. Do not use solvents or abrasives.

When the appliance is switched on for the first time, there may be a residual odor. In that case, run the appliance empty for a few hours at the coldest possible temperature. The cold will kill any odors.

### In case of a power cut

Most power cuts are resolved within a short time. A power cut of 1 or 2 hours will not affect the temperature in your cabinet. To protect your wines during a power cut, avoid opening the door as much as possible. During very long power cuts, take the necessary measures to protect your wine.

- If the appliance is disconnected or if there is a power cut, you must wait three to five minutes before re-starting. If you try to re-start before this time, the compressor will only re-start after 3 to 5 minutes (if the temperature requires).
- When switching on for the first time or following a prolonged shutdown, it is possible that when re-starting, the temperatures selected and those displayed are not the same. This is normal. It will take a few hours before they stabilize.

### Vacation time

- **Short vacations:** leave the wine cooler operating during vacations of less than three weeks.
- **Long vacations:** if the appliance will not be used for several months, remove all items and turn off the appliance. Clean and dry the interior thoroughly. To prevent odor and mold growth, leave the door open slightly: blocking it open if necessary.

### Moving your wine cooler

- Remove all items.
- Securely tape down all loose items (shelves) inside your appliance.
- Turn the adjustable leg up to the base to avoid damage.
- Tape the door shut.
- Be sure the appliance stays secure in the upright position during transportation. Also protect outside of appliance with a blanket, or similar item.



## **9. IN THE EVENT OF A BREAKDOWN**

Despite the care we take during production, a breakdown can never be totally ruled out. Before contacting your retailer's after-sales department, please check that:

- The appliance is properly plugged in
- There is not a power cut in progress
- The breakdown is not one of those described in the table at the end of this manual

**IMPORTANT: if the power cable supplied is damaged, it must be replaced by the manufacturer, a service centre approved by the brand or the retailer. In all events, it must be replaced by qualified personnel in order to avoid any risk of injury.**

IF THESE CHECKS REVEAL NOTHING, THEN CONTACT YOUR RETAILER'S AFTER-SALES DEPARTMENT.  
CAUTION!

**Unplug the appliance before carrying out any maintenance or repair work.**

## **10. SPARE PART AND SAV**

Aesthetic and functional spare parts according to REGULATION (EU) 2019/2019 (Annex II, point 3.), are made available to professional repairers and end users for a period of 7 years or 10 years (List in Annex II, point 3.a.1 and 3.a.2) from the placing on the market of the last unit of the model. The list of spare parts and the procedure for ordering them (professional access / private access) are available on the following website: [www.interfroidservices.fr](http://www.interfroidservices.fr) or by post at the following address FRIO - Interfroid Services, 143 Bd Pierre Lefauchaux - 72230 ARNAGE

For other functional spare parts not specified in the EU regulation 2019/2019, they are available for a period of 10 years.

All FRIO wine cellars have a 1-year functional parts warranty.

The EU regulation 2019/2019 and its annexes are available on the European website [eur-lex.europa.eu](http://eur-lex.europa.eu)

## **11. TROUBLE SHOOTING**

You can solve many common wine cooler problems easily, saving you the cost of a possible service call. Try the suggestions below to see if you can solve the problem before calling the servicer.

<b>PROBLEM</b>	<b>POSSIBLE CAUSE</b>
<b><i>Wine cooler does not operate</i></b>	<ul style="list-style-type: none"><li>• <i>Not plugged in</i></li><li>• <i>The circuit breaker tripped or a blown fuse</i></li></ul>
<b><i>Wine cooler is not cold enough</i></b>	<ul style="list-style-type: none"><li>• <i>Check the temperature control setting</i></li><li>• <i>External environment may require a higher setting</i></li><li>• <i>The door is opened too often</i></li><li>• <i>The door is not closed completely</i></li><li>• <i>The door gasket does not seal properly</i></li></ul>
<b><i>Turns on and off frequently</i></b>	<ul style="list-style-type: none"><li>• <i>The room temperature is hotter than normal</i></li><li>• <i>A large amount of contents has been added to the wine cooler.</i></li><li>• <i>The door is open too often</i></li><li>• <i>The door is not closed completely</i></li><li>• <i>The temperature control is not set correctly</i></li><li>• <i>The door gasket does not seal properly</i></li></ul>
<b><i>The light does not work</i></b>	<ul style="list-style-type: none"><li>• <i>Not plugged in</i></li><li>• <i>The circuit breaker tripped or a blown fuse</i></li><li>• <i>The bulb has burned out, contact your after-sales service</i></li><li>• <i>The light switch is "OFF"</i></li></ul>
<b><i>Vibrations</i></b>	<ul style="list-style-type: none"><li>• <i>Check to assure that the wine cooler is level</i></li></ul>

**The wine cooler seems to make too much noise**

- The rattling noise may come from the flow of the refrigerant, which is normal
- As each cycle ends, you may hear gurgling sounds caused by the flow of refrigerant in your wine cooler
- Contraction and expansion of the inside walls may cause popping and crackling noises
- The wine cooler is not level

**The door will not close properly**

- The wine cooler is not level
- The door was reversed and not properly installed
- The gasket is dirty
- The shelves are out of position

**Failure LED display**

- Poor display quality
- Temperature value does not appear
- Contact your after-sales service

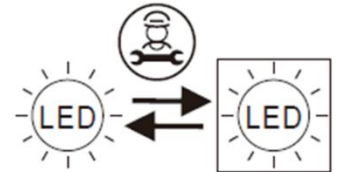
**Fans do not work anymore**

- Contact your after-sales service
- Temperature probe is failing
- Contact your after-sales service

**« E1 » or « E3 » error code**

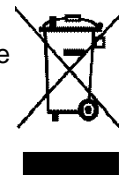
**Replacing light**

This appliance consists of light-emitting diodes (LEDs). This type of diode cannot be changed by the consumer. The lifetime of these LEDs is normally sufficient for no change to be made. If however, and despite all the care taken during the manufacture of your wine cellar, the LEDs were defective, please contact your after-sales service for any intervention.



**12. ENVIRONMENT**

This appliance is marked according to the European directive 2019/290/CE on Waste Electronic Equipment (WEEE). By ensuring this product is disposed of correctly, you will prevent potential negative consequences for the environment and human health, which could be caused by inappropriate waste handling of this product.



Electrical and help prevent otherwise be caused

The symbol on the product, or on the documents accompanying the product, the Crossed Out Wheelie Bin, indicates that this appliance may not be treated as household waste. Instead it shall be handed over to the applicable collection point for the recycling of electrical and electronic equipment, or, if you are buying an equivalent product, to the retailer of the new product.

The user is responsible for taking the appliance to the appropriate collection center at the end of its useful life. Selective and appropriate collection for the recycling of no longer used appliances and their disposal and destruction in an environmentally friendly manner, helps to prevent potential negative effects on the environment and health, and encourages the recycling of materials used to make the product.

For more detailed information about treatment, recovery and recycling of this product, please contact your local authority, your household waste disposal service or the retailer where you purchased the product.

**13. WARNING**

As we continuously improve our products for the benefit of our customers, we reserve the right to modify technical characteristics without notice.

Warranties for AVINTAGE brand products are offered exclusively by selected retailers. No part of these instructions may be considered as a supplementary guarantee.

FRIO ENTREPRISE cannot be held liable for errors or technical or editorial omissions in this document.

Non-binding document.

**Lesen Sie vor dem Gebrauch bitte die Bedienungsanleitung durch und befolgen Sie die darin angegebenen Sicherheits- und Gebrauchsanweisungen.**

Zunächst danken wir Ihnen für das Vertrauen, das Sie der **AVINTAGE** Gruppe mit dem Erwerb dieses Gerätes entgegen gebracht haben und hoffen, dass es Ihren Erwartungen voll gerecht wird.

Durch den breit angelegten Temperatur-Einstellbereich haben Sie mit diesem Gerät die Wahl, Ihre Flaschen (je nachdem, über welche Flaschen Sie verfügen) zu lagern oder sie auf Serviertemperatur zu bringen.

## **1. ALLGEMEINE SICHERHEITSHINWEISE**

Vor der Erstinbetriebnahme des Gerätes bitte die Bedienungsanleitung sorgfältig lesen. Sie sorgsam aufbewahren, um später bei Bedarf darin nachschlagen zu können. Um die Gefahr eines Brandes oder Stromschlags und von Verletzungen zu verringern, sollten Sie bei der Benutzung Ihres Geräts die folgenden grundlegenden Sicherheitshinweise beachten.

Das Gerät muss grundsätzlich durch eine qualifizierte Fachkraft gewartet werden.

Lesen Sie die Bedienungsanleitung, einschließlich der darin enthaltenen Warnhinweise und nützlichen Tipps, zu Ihrer Sicherheit und zum korrekten Gebrauch des Geräts vor der Installation und Inbetriebnahme des Geräts aufmerksam durch. Um das Gerät nicht zu beschädigen und/oder unnötige Verletzungen zu vermeiden, ist es wichtig, dass die Personen, die das Gerät benutzen, seine Funktionsweise sowie seine Sicherheitsfunktionen gut kennen. Bewahren Sie die Bedienungsanleitung zum späteren Nachschlagen auf und verstauen Sie sie neben dem Gerät, damit sie beim Verkauf bzw. Umzug zusammen mit dem Gerät übergeben wird. So kann gewährleistet werden, dass das Gerät optimal funktioniert.

Bewahren Sie die Bedienungsanleitung auf, um der Verletzungsgefahr vorzubeugen. Der Hersteller kann nicht für Schäden durch unsachgemäßen Umgang mit dem Gerät haftbar gemacht werden.

Das Gerät ist ausschließlich für den Hausgebrauch und die Lagerung von bestimmten Getränken bei einer Lagertemperatur bestimmt, die höher ist als diejenige eines Lagerfachs für Frischprodukte. Es ist unter keinen Umständen

zum Frischhalten von Lebensmitteln bestimmt.

Sich vergewissern, dass die Spannung der elektrischen Installation derjenigen auf dem Typenschild des Geräts entspricht. Das Gerät muss an eine vorschriftsmäßig geerdete Steckdose angeschlossen werden. Fehlerhafte Reparaturen oder Anschlüsse können zu Sicherheitsrisiken führen. Im Zweifel ist die elektrische Installation durch eine Elektrofachkraft prüfen zu lassen.

Zu Ihrem Schutz muss das Gerät ordnungsgemäß an eine Schukosteckdose angeschlossen werden. Auf keinen Fall den Schutzleiter am mitgelieferten Netzkabel abschneiden oder entfernen.

Aus Sicherheitsgründen kein Verlängerungskabel verwenden.

Ist das Gerät beschädigt (z.B. durch einen starken Stoß) oder hat es Schaden erlitten (Stromstoß infolge Blitzschlag, Wasserschaden, Brand), kann sich sein Gebrauch als gefährlich erweisen. Den Netzstecker aus der Steckdose ziehen und das Gerät durch eine zugelassene Reparaturwerkstatt prüfen lassen.

Zur Vorbeugung von Gefahren ein beschädigtes Netzkabel nicht selbst austauschen. Den Händler, eine zugelassene Reparaturwerkstatt oder eine Elektrofachkraft kontaktieren.

Das Gerät muss so aufgestellt werden, dass die Netzsteckdose erreichbar ist. Das Gerät nicht verstellen, wenn es gefüllt ist – das Gehäuse könnte sich verziehen und völlig unbrauchbar werden. Die Elektroteile dürfen nicht direkt erreichbar sein.

- ✓ Kinder von dem Gerät fernhalten
- ✓ Das Gerät nicht im Freien verwenden

Sollte versehentlich Flüssigkeit (zerbrochene Flasche, usw.) auf elektrische Bauteile (Motor, usw.) auslaufen, sofort den Netzstecker aus der Steckdose ziehen.

Zur Vorbeugung der Brand-, Stromschlag- oder Verletzungsgefahr das Netzkabel, den Netzstecker bzw. das Gerät nicht in Wasser oder sonstige Flüssigkeiten tauchen. Das Gerät nicht mit feuchten Händen anfassen.

Das Gerät von Wärmequellen fernhalten und vor direkter Sonnenbestrahlung schützen.

Das Netzkabel nicht von einem Tisch hängen und mit scharfen Kanten oder heißen Flächen in Berührung kommen lassen.

Nicht am Netzkabel, sondern am Netzstecker ziehen, um das Gerät vom Stromnetz zu trennen.

Sicherstellen, dass die Fläche, auf der das Gerät aufgestellt wird, sein Gewicht tragen kann, wenn es gefüllt ist (eine 75 cl Flasche wiegt ungefähr 1.3 kg). Der Weinschrank muss auf einer ebenen Fläche platziert werden. Beim Aufstellen des Gerätes auf einem Teppich bzw. Teppichboden eine Unterlage darunter legen.

Um Schäden an der Türdichtung zu vermeiden, müssen Sie vor dem Herausnehmen der Roste aus den Fächern sicherstellen, dass die Tür ganz offen ist.

### **Sicherheit von Kindern und hilfsbedürftigen Personen**

- Das Gerät kann von Kindern im Alter von 8 Jahren und mehr sowie Personen mit eingeschränkten körperlichen, sensorischen oder geistigen Fähigkeiten oder die den Gebrauch des Gerätes nicht erlernt haben, benutzt werden, wenn sie von einer sachkundigen Person, die sich der damit verbundenen Risiken bewusst ist, betreut werden. Kinder dürfen nicht mit dem Gerät spielen.
- Die Reinigung und Benutzerwartung dürfen nicht von Kindern durchgeführt werden, außer sie sind mindestens 8 Jahre alt und werden dabei überwacht.
- Alle Verpackungen außerhalb der Reichweite von Kindern aufbewahren, da

Erstickungsgefahr besteht.

- Es besteht die Gefahr, dass Kinder im Gerät eingeschlossen werden. Leider kommt es immer wieder vor, dass Kinder in solchen Geräten eingeschlossen werden und ersticken. Weggeworfene oder zurückgelassene Geräte sind immer noch gefährlich, auch wenn man sie „nur für ein paar Tage“ in der Garage abstellt.
- Bei der Entsorgung des Gerätes den Netzstecker aus der Steckdose ziehen und das Netzkabel abschneiden (möglichst dicht am Gerät) und die Tür entfernen, damit Kinder nicht damit spielen und einen Stromschlag erleiden oder sich im Geräteinneren einschließen können.
- Muss das mit einer magnetischen Türdichtung ausgestattete Gerät durch ein anderes Gerät mit einem Schnappschloss an der Tür bzw. Dichtung ersetzt werden, vor der Entsorgung des Altgerätes prüfen, dass das Schnappschloss funktionsunfähig ist. So lässt sich vermeiden, dass das Gerät zu einer Falle für Kinder wird.
- Das Gerät und das Netzkabel außerhalb der Reichweite von Kindern unter 8 Jahren aufbewahren.
- Vor der Entsorgung Ihres ausgedienten Weinklimaschranks sollten Sie die Gerätetür entfernen. Lassen Sie die Zwischenböden im Kühlschranks, damit Kinder nicht einfach hineinklettern können.
- Kinder sollten beaufsichtigt werden, um sicherzustellen, dass sie nicht mit dem Gerät spielen.
- HINWEIS: Kinder zwischen 3 und 8 Jahren können das Gerät be- und entladen

## **Allgemeine Sicherheit**

**ACHTUNG** — Das Gerät ist für den Hausgebrauch und ähnliche Anwendungen bestimmt, wie z.B

- ✓ Personalküchen in Geschäften, Büros und sonstigen Arbeitsumgebungen,
- ✓ Gästehäuser, Hotels, Motels und sonstige Wohnumgebungen,
- ✓ Umgebungen vom Typ Bed and Breakfast,
- ✓ Verpflegung und ähnliche Großhandelsanwendungen.

**ACHTUNG** — Um eine Gefährdung infolge einer Instabilität des Geräts zu vermeiden, muss es gemäß den Anweisungen befestigt werden.

**ACHTUNG** — Bewahren Sie keine entzündlichen Stoffe, wie z.B. Spraydosen, im Inneren des Gerätes auf, da sie dort auslaufen können.

**ACHTUNG** — Ist das Netzkabel beschädigt, muss es zur Vermeidung der Stromschlaggefahr umgehend durch den Hersteller oder einen Fachhändler ausgetauscht werden.

**ACHTUNG** — Die Lüftungsöffnungen dürfen nicht versperrt werden. Prüfen Sie, dass die Luft frei durch die Öffnungen zirkulieren kann, vor allem, wenn das Gerät für eine integrierte oder integrierte Installation vorgesehen ist.

**ACHTUNG** — Keine mechanischen Vorrichtungen oder sonstige Hilfsmittel zum Beschleunigen des Abtauvorgangs verwenden, die nicht vom Hersteller empfohlen wurden.

**ACHTUNG** — Den Kältekreislauf auf keinen Fall beschädigen.

**ACHTUNG** — Im Inneren des Kühlfachs keine Elektrogeräte verwenden, außer diese sind vom Hersteller zugelassen.

**ACHTUNG** — Kältemittel und das Treibmittel der Isolierung sind brennbar. Das Gerät nur in einer amtlich zugelassenen Entsorgungsanlage entsorgen. Keinem offenen Feuer aussetzen.

**ACHTUNG** — Diese Geräte enthalten das Kühlmittel R600a (Isobutan), stellen Sie keine brenn- oder entzündbaren und explosionsgefährlichen Artikel in den Kühlschrank oder in seine Nähe, um jede Brand- und Explosionsgefahr auszuschließen.

## **Kältemittel**

Im Kältekreislauf des Geräts wird Isobutan (R600a) eingesetzt. Es handelt sich dabei um ein hochentzündliches Gas, das umweltschädigend ist. Beim Transport und der Installation des Geräts prüfen, dass keine Komponenten des Kältekreislaufs beschädigt sind. Das Kältemittel (R600a) ist eine entzündbare Flüssigkeit.

## **Achtung! Brandgefahr**

Bei Beschädigungen des Kältekreislaufs:

- ✓ Offene Flammen und sonstige Zündquellen vermeiden.
- ✓ Den Raum, in dem sich das Gerät befindet, gut lüften.

Es ist gefährlich, irgendwelche Änderungen an der Zusammensetzung des Geräts vorzunehmen. Schäden am Netzkabel können einen Kurzschluss und/oder elektrischen Schlag verursachen.

## **Elektrische Sicherheit**

- Wir können nicht für Schäden haftbar gemacht werden, die durch eine fehlerhafte Elektroinstallation verursacht werden.
- Das Netzkabel darf nicht verlängert werden. Kein Verlängerungskabel, keinen Adapter und keine Mehrfachsteckdose verwenden.
- Prüfen, dass der Netzstecker nicht zerdrückt oder beschädigt ist. Ein zerdrückter oder beschädigter Netzstecker kann überhitzen und einen Brand verursachen.
- Sicherstellen, dass der Netzstecker des Gerätes leicht erreichbar ist.
- Nicht am Netzkabel ziehen.
- Den Schutzkontakt auf keinen Fall entfernen.
- Wenn die Wandsteckdose locker ist, den Netzstecker nicht anschließen. Es besteht Stromschlag- bzw. Brandgefahr.
- Das Gerät darf nicht ohne die Leuchtenabdeckung der Innenbeleuchtung betrieben werden.



- Der Weinschrank darf nur an eine Stromversorgung mit 220~240V/50Hz Einphasenwechselstrom angeschlossen werden.
- Ist das Netzkabel beschädigt, es nicht selbst austauschen, sondern den Kundendienst kontaktieren.
- Der Netzstecker muss leicht erreichbar sein, aber außerhalb der Reichweite von Kindern liegen. Bei Zweifeln wenden Sie sich bitte an Ihren Elektroinstallateur.

## **Täglicher Gebrauch**

- Dieses Gerät ist ausschließlich für die Lagerung von Wein bestimmt.
- Keine entzündlichen Stoffe oder Flüssigkeiten im Geräteinneren aufbewahren, da Explosionsgefahr besteht.
- Keine anderen Elektrogeräte (Mixer, Eismaschinen, usw.) im Geräteinneren betreiben.
- Beim Abtrennen des Gerätes von der Stromversorgung am Netzstecker und nicht am Kabel ziehen.
- Keine heißen Gegenstände in der Nähe der Kunststoffkomponenten des Gerätes platzieren.
- Die Empfehlungen des Geräteherstellers zur Lagerung sind genau zu befolgen. Für die Lagerung die entsprechenden Anweisungen befolgen.
- Das Gerät muss von Kerzen, Beleuchtungskörpern und offenen Flammen ferngehalten werden, um der Brandgefahr vorzubeugen.
- Das Gerät ist für die Aufbewahrung von Lebensmitteln und/oder Getränken in normalen Haushalten bestimmt, wie in der Bedienungsanleitung erläutert.
- Das Gerät ist schwer. Seien Sie vorsichtig, wenn Sie das Gerät verstellen. Bei Geräten, die mit Rollen ausgestattet sind, ist zu beachten, dass diese nur dazu dienen, kurze Bewegungen zu erleichtern. Das Gerät nicht über längere Strecken verschieben.
- Nicht auf das Gehäuseunterteil, die Schubkästen, Türen, usw. steigen oder sich darauf abstützen.

- Um das Herabstürzen von Gegenständen und Beschädigungen des Gerätes zu vermeiden, die Fächer des Gerätes nicht überladen.

### **Achtung: Reinigung und Pflege**

- Vor der Reinigung den Netzstecker aus der Steckdose ziehen und den Strom abstellen.
- Das Gerät nicht mit metallischen Gegenständen, Dampfreinigern, flüchtigen Ölen, organischen Lösemitteln oder Scheuermitteln reinigen.
- Die einzelnen Geräteteile niemals mit brennbaren Flüssigkeiten reinigen. Durch die Dämpfe könnten Brand- und Explosionsgefahren entstehen.
- Zum Entfernen von Eis keine scharfen oder spitzen Gegenstände verwenden. Stattdessen einen Kunststoffschaber verwenden.

### **Wichtiger Hinweis zur Installation!**

- Dieses Gerät ist nur für die Lagerung von Wein bestimmt.
- Dieses Kühlgerät ist nicht zum Einfrieren von Lebensmitteln geeignet.
- Es wird empfohlen, den Weinkeller unter 12°C einzustellen.
- Werkseitig eingestellte Regale sind die effizienteste Art der Energienutzung für Kühlgeräte.
- Vermeiden Sie es, das Gerät an einem feuchten Standort aufzustellen.
- Das Gerät von direkter Sonnenbestrahlung und Wärmequellen (Ofen, Heizgerät, Heizkörper, usw.) fernhalten. Direkte Sonnenbestrahlung kann die Acrylbeschichtung beschädigen und Wärmequellen können den Stromverbrauch erhöhen. Extrem kalte oder warme Raumtemperaturen können ebenfalls dazu führen, dass das Gerät nicht richtig funktioniert.
- Schließen Sie den Weinklimaschrank nur an einer vorschriftsmäßig installierten und geerdeten Wandsteckdose an (keine Mehrfachsteckdose verwenden). Entfernen oder unterbrechen Sie niemals den dritten Zinken (Erdungszinken) des mitgelieferten Netzkabels. Bei Fragen zu Stromversorgung und/oder Erdung wenden Sie sich direkt an einen Elektroinstallateur oder ein autorisiertes Kundendienstzentrum.

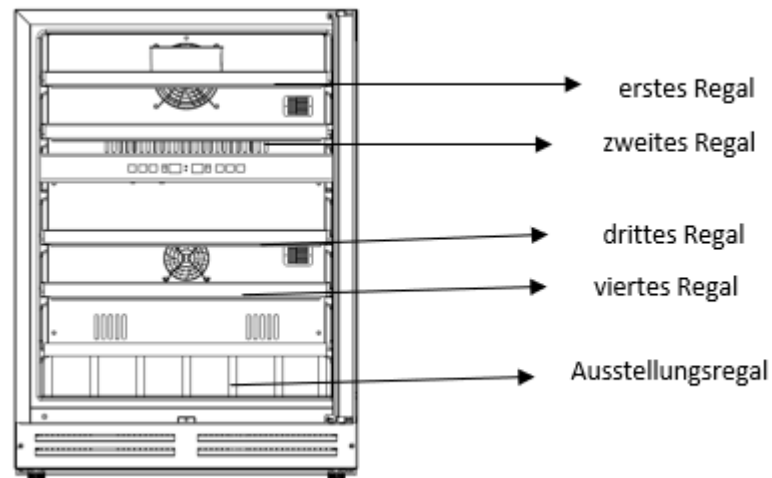
- Zur ordnungsgemäßen Ausführung der elektrischen Anschlüsse die Vorschriften in der Bedienungsanleitung beachten.
- Das Gerät auspacken und visuell prüfen, dass es nicht beschädigt ist. Das Gerät nicht anschließen, wenn es beschädigt ist. Etwaige Schäden der Verkaufsstelle melden, wo Sie das Gerät gekauft haben. In diesem Fall die Verpackung aufbewahren.
- Es wird empfohlen, vor dem Anschluss des Gerätes an die Stromversorgung mindestens vierundzwanzig Stunden zu warten, damit der Kompressor ordnungsgemäß mit Öl gefüllt ist.
- Eine gute Luftzirkulation ist notwendig, um die Gefahr der Überhitzung zu vermeiden. Zur Gewährleistung einer ausreichenden Belüftung die angegebenen Installationshinweise beachten.
- Möglichst vermeiden, dass das Gerät die Wand berührt und/oder mit heißen Bauteilen (Kompressor, Kondensator) in Berührung kommt, um der Brandgefahr vorzubeugen. Prinzipiell die Installationsvorschriften beachten.
- Das Gerät darf nicht neben Heizkörpern oder Kochplatten aufgestellt werden.
- Prüfen, dass die Steckdosen erreichbar sind, nachdem das Gerät installiert wurde.
- Stellen Sie beim Aufstellen des Geräts sicher, dass das Netzkabel nicht eingeklemmt oder beschädigt ist.

## **Energieeinsparungen**

Zur Begrenzung des Stromverbrauchs des Gerätes:

- ✓ Das Gerät an einem geeigneten Ort aufstellen (siehe Abschnitt "Installationsanweisungen").
- ✓ Die Türen nur so lange wie unbedingt nötig öffnen.
- ✓ Durch die periodische Reinigung des Kondensators den optimalen Betrieb des Gerätes sicherstellen (siehe Abschnitt "Pflege").
- ✓ Die Türdichtungen periodisch kontrollieren und prüfen, dass die Türen gut schließen. Ist dies nicht der Fall, wenden Sie sich bitte an den Kundendienst.
- ✓ Layout-Empfehlungen : Die folgende Anordnung der Ausstattung Ihres

Gerätes (Regale...) wird empfohlen, damit die Energie durch das Kühlgerät so rationell wie möglich genutzt wird.



- ✓ Der Thermostat des Geräts ist elektronisch und ermöglicht es Ihnen, die Temperatur zwischen 5 und 20 Grad einzustellen.

Für die Weinlagerung wird empfohlen, das Gerät auf 12 Grad einzustellen. Diese Temperatur kann je nach Art des gelagerten Weins angepasst werden.

Eine Einstellung der Temperatur über 12 Grad reduziert den Energieverbrauch des Geräts.

Eine Einstellung der Temperatur unter 12 Grad erhöht den Energieverbrauch des Geräts. Bei einigen Modellen können im selben Keller unterschiedliche Temperaturniveaus eingestellt werden. Das Gerät stellt sicher, dass die Temperatur so lange gehalten wird, wie es in Betrieb ist und unter normalen Bedingungen verwendet wird.

Die Temperatur im Inneren des Geräts kann durch viele Faktoren beeinflusst werden: Umgebungstemperatur, Sonneneinstrahlung, Anzahl der Türöffnungen und die Anzahl der gelagerten Flaschen... Leichte Temperaturschwankungen sind völlig normal.

## Störungsbehebung

- Alle elektrischen Arbeiten müssen von einer sachkundigen Elektrofachkraft durchgeführt werden.
- Das Gerät muss von einer zugelassenen Reparaturstelle repariert werden.

Für die Reparatur dürfen nur Originalersatzteile verwendet werden.

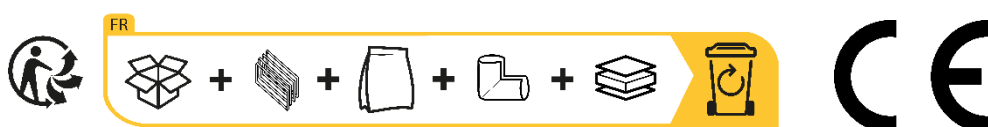
Das Gerät ist ausschließlich für den Hausgebrauch bestimmt. Der Hersteller kann nicht für die unsachgemäße Verwendung haftbar gemacht werden.



**R600a**

- Achtung! Die Lüftungsgitter des Gerätes nicht versperren.
- Achtung! In dem Gerät keine explosionsfähigen Stoffe, wie z.B. Spraydosen mit entzündlichem Treibgas, lagern.
- Achtung! Den Kältemittelkreislauf des Gerätes nicht beschädigen.
- Achtung! Die Kühleinheiten funktionieren mit Isobutan (R600a) und dürfen daher nicht in einem Bereich mit Zündquellen aufgestellt werden (z.B. offene elektrische Kontakte oder auslaufendes Kältemittel). Der Kältemitteltyp ist auf dem Typenschild des Gerätes angegeben.
- Achtung! In den Fächern des Gerätes keine Elektrogeräte verwenden, außer sie wurden vom Hersteller ausdrücklich empfohlen.

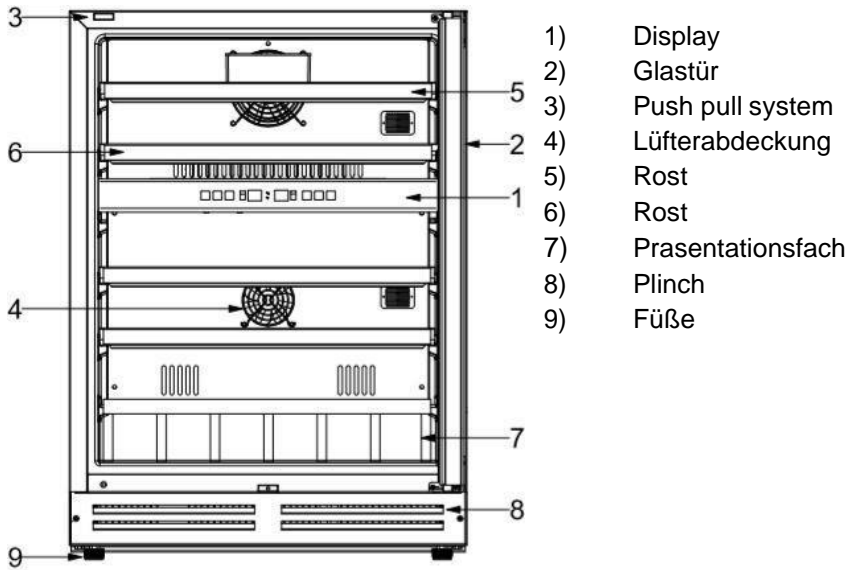
Dieses Gerät erfüllt die Anforderungen aller geltenden europäischen Richtlinien und deren Änderungen.



## EPREL

Um mehr über Ihr Produkt zu erfahren, konsultieren Sie die Online-Datenbank EPREL. Wie in der delegierten Kommissionsverordnung (EU) 2019/2016 definiert, sind alle Informationen zu diesem Kühlgerät auf der EPREL (Europäische Produktdatenbank für Energiekennzeichnung) verfügbar. Diese Datenbank ermöglicht es Ihnen, die Informationen und die technische Dokumentation Ihres Kühlgerätes zu konsultieren. Sie können auf die EPREL-Datenbank zugreifen, indem Sie den QR-Code auf dem Energieetikett Ihres Geräts einscannen oder indem Sie direkt auf: [www.ec.europa.eu](http://www.ec.europa.eu) gehen und das Modell Ihres Kühlgerätes eingeben.

## 2. GERÄTEBESCHREIBUNG



## 3. TECHNISCHE DATEN

Nachstehend als Beispiel ein Typenschild:

avintage●●●		<b>ELECTRIC DIAGRAM</b> Schéma électrique  PLUG AC220V-240V/50Hz P2-1 POWER PCB P2-2 CONTS P2-3 COMPRESSOR FAN LED LIGHT SENSOR DISCHARGING SENSOR SENSOR PFC MOTOR ELECTRIC SWITCH
Référence	AVU53PREMIUM	
Service Ref	AVU53PREMIUM/1	
S/N		
Modèle usine	JG46	
Classe climatique	N/SN	
Volume Total Net	135L	
Consommation d'énergie annuelle	157 kWh/an	
Consommation jour d'énergie à 16°C	0,119 kWh/24h	
Consommation jour d'énergie à 32°C	0,562 kWh/24h	
Gaz réfrigérant / Quantité	R600A/35g	
Agent isolant	Cyclopentane	
Voltage	220-240V AC	
Fréquence	50 Hz	
Ampérage	1.2 A	
Puissance maximum	80W	
Puissance de la lampe	Max 3 W	
Classe de protection contre les chocs électriques	II	

Made in PRC  
 FRIO Entreprise / Climadiff -  
 143 Boulevard Pierre Lefauchaux -  
 72230 ARNAGE - France

Das Typenschild befindet sich im Geräteinneren bzw. an der Geräterückseite (modellabhängig). Es enthält alle gerätespezifischen Angaben.

Wir raten Ihnen, die Seriennummer vor der Installation in der Bedienungsanleitung zu notieren, um sie später bei Bedarf griffbereit zu haben (Reparatur, Kundendienstanfrage).



Ist das Gerät erst einmal installiert und gefüllt, ist der Zugriff auf die Seriennummer erschwert.

**ACHTUNG: ohne diese Angaben kann Ihnen der Kundendienst nicht weiterhelfen.**

## **4. INSTALLATIONSANWEISUNGEN**

### **Vor dem Gebrauch des Gerätes**

- Die Außen- und Innenverpackung entfernen.
- Das Gerät vor dem Anschließen an das Stromnetz ungefähr 24 Stunden lang aufrecht stehen lassen. Dies verringert die Gefahr von Funktionsstörungen des Kühlsystems durch die Handhabung beim Transport.
- Das Gerät innen mit einem weichen, mit lauwarmem Wasser getränkten Tuch reinigen.
- Wählen Sie beim Aufstellen des Geräts einen geeigneten Standort.
- Greifen Sie auf zwei oder mehr geeignete Personen zurück, um das Gerät zu bewegen und einzubauen. Andernfalls kann es zu Rücken- oder anderen Verletzungen kommen.
- Stellen Sie den Weinschrank an einem Ort auf, der dem Gewicht des gefüllten Weinschranks standhält. Zum Nivellieren brauchen Sie nur die verstellbaren Füße unterhalb des Geräts nachzustellen.
- Es ist eine ausreichende Belüftung erforderlich, den Luftaustritt an der Vorderseite nicht versperren.
- Nicht für die Aufstellung im Keller bestimmt.
- Das Gerät ist nur für den Gebrauch in Innenräumen bestimmt.
- Dieser Schrank kann sowohl „frei stehend“, als auch als „Einbaugerät“ installiert werden.
- Den Weinschrank an eine Einzelsteckdose anschließen und Justieren Sie Ihren Weinschrank aus und bringen Sie ihn in die waagrechte Stellung (am besten mit einer Wasserwaage). Dies verhindert Bewegungen aufgrund mangelnder Stabilität, die Geräusche und Vibrationen erzeugen können, und garantiert, dass die Türe absolut dicht verschlossen wird.
- Dieses Gerät ist ausschließlich zum Lagern von Wein bestimmt.
- Dieses Gerät arbeitet mit einem brennbaren Kältemittel. Achten Sie deshalb darauf, das Kühlrohrleitungssystem beim Transport nicht zu beschädigen.

### **Achtung**

- Lagern Sie die Flaschen im geschlossenen Zustand.
- Überladen Sie das Gerät nicht.
- Öffnen Sie die Tür nicht öfter als unbedingt notwendig.
- Decken Sie die Roste nicht mit Alufolie oder anderem Material ab, das verhindert die gute Zirkulation der Luft.
- Wenn der Weinschrank während längerer Zeit leer stehen soll, empfehlen wir, das Gerät nach einem sorgsamem Reinigen vom Netzstrom abzustecken und die Tür leicht geöffnet zu lassen, damit Luft zirkulieren und das Entstehen von Schimmelpilzen und Gerüchen verhindert werden kann.

**ACHTUNG: das Gerät von entzündlichen Stoffen fernhalten.**

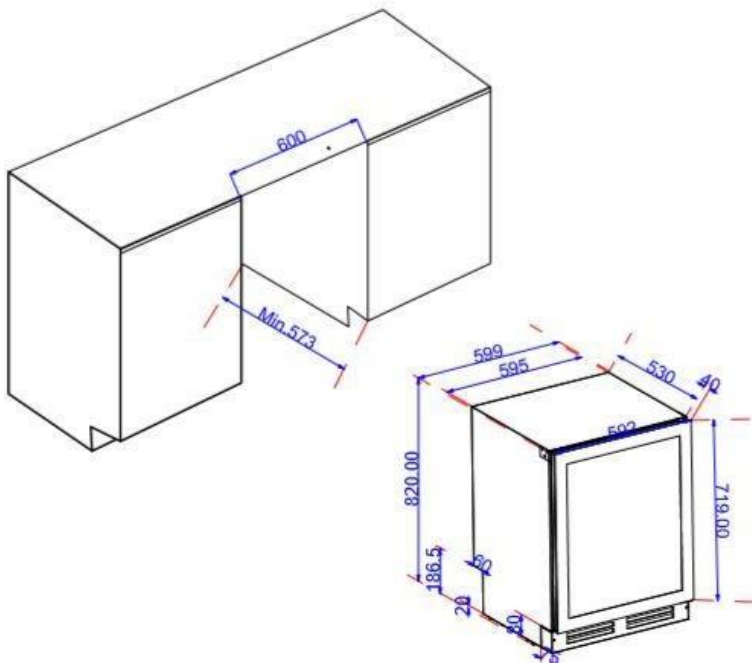
### **Raumtemperaturgrenzen**

Dieses Gerät ist für den Betrieb unter Raumtemperaturbedingungen bestimmt, die durch die Temperaturklasse bestimmt werden, die am Typenschild angeführt ist.

<b>KLASSE</b>	<b>SYMBOL</b>	<b>UMGEBUNGSTEMPERATURBEREICH (°C)</b>
Erweitert temperiert	SN	Von +10 bis +32
Temperiert	N	Von +16 bis +32
Subtropisch	ST	Von +16 bis +38
Tropisch	T	Von +16 bis +43

Diese Kühleinheit ist für den Einsatz bei Umgebungstemperaturen zwischen 16°C und 32°C

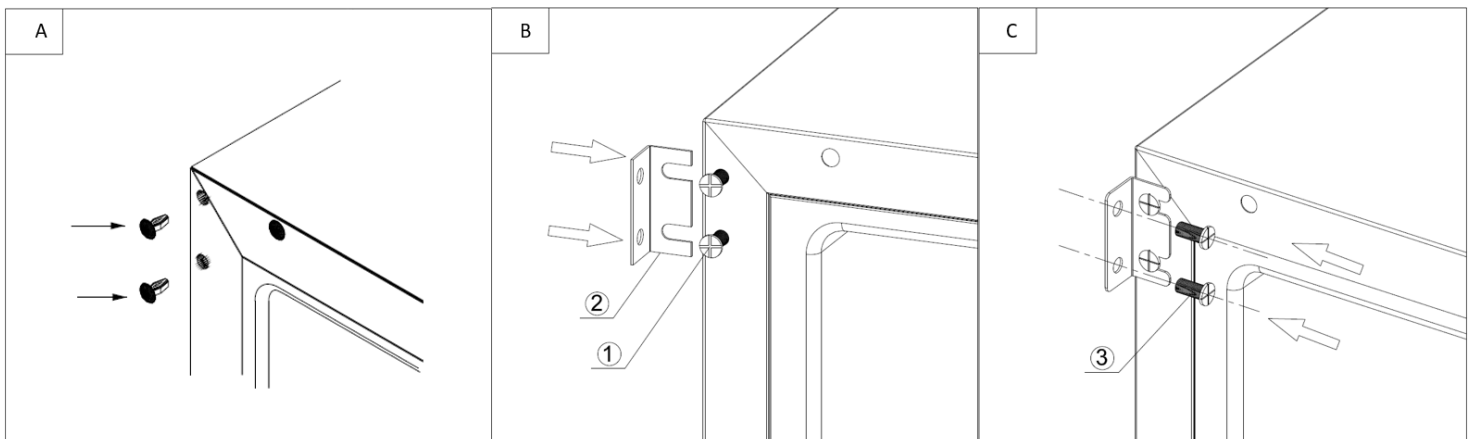
## Einbauschema



Bei falscher Befestigung Ihres Geräts kann das Auslösesystem für die Türöffnung nicht korrekt arbeiten. Vergewissern Sie sich, dass obige Anweisungen eingehalten wurden.

## Befestigen des Produkts am Möbelstück

ACHTUNG: Wenn das Produkt leer ist, besteht die Gefahr, dass es beim Öffnen der Tür umkippt. Um die Stabilität Ihres Geräts zu gewährleisten, verwenden Sie die mitgelieferte Befestigung gemäß der folgenden Abbildung.

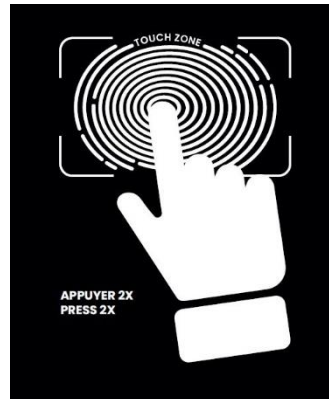


1. Entfernen Sie die Abdeckkappen wie in Abbildung A.
2. Bringen Sie mithilfe der Schrauben (1) die Befestigungsplatte (2) wie in Abbildung B gezeigt an. Ziehen Sie die Schrauben (1) nicht fest, damit sich die Befestigungsplatte (2) leichter einstellen lässt.
3. Befestigen Sie mithilfe der Schrauben (3) die Befestigungsplatte am Möbelstück, wie in Abbildung C gezeigt.
4. Befestigen Sie die Schrauben (1) fester, um einen sicheren Halt des Geräts zu gewährleisten.



## Push-Pull-Öffnungsmechanismus

Drücken Sie zweimal hintereinander im Öffnungsbereich oben links. Achten Sie darauf, dass nicht mehr als eine Sekunde zwischen den beiden Tasten liegt. Es ist normal, dass es eine Verzögerung gibt zwischen dem Moment, in dem Sie Ihren Kellerbereich drücken und dem Moment, in dem sich die Kellertür öffnet.



Darüber hinaus ist das System elektronisch und erfordert keine Einstellung von Ihrer Seite.

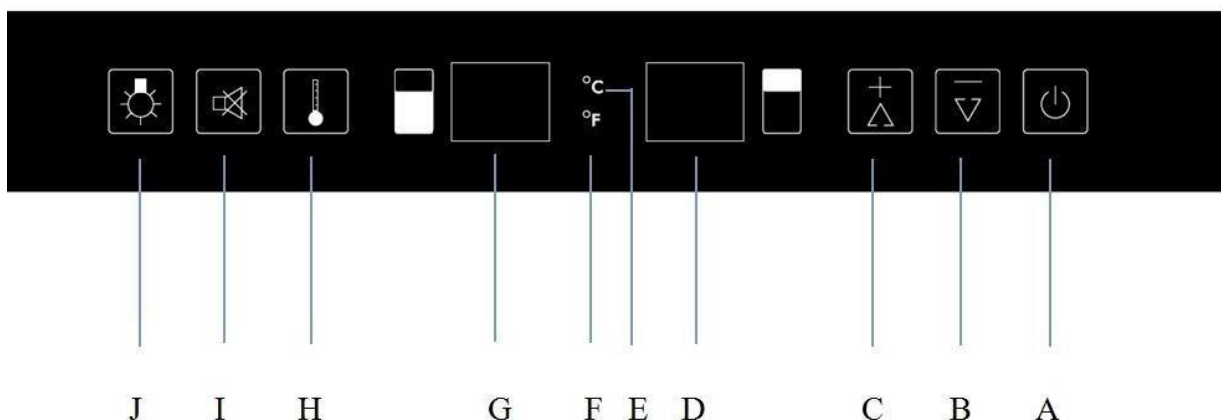


Bevor Sie die Tür vorsichtig schließen, warten Sie bitte, bis das Öffnungssystem in seine ursprüngliche Position zurückgekehrt ist. Das Erzwingen beim Schließen kann das Push-Pull-System beschädigen.

## 5. BETRIEB DES GERÄTES

Es wird empfohlen, das Gerät an einem Ort aufzustellen, **an dem die Raumtemperatur zwischen 16-32°C beträgt**. Liegt die Raumtemperatur über oder unter den empfohlenen Temperaturen, kann die Leistung des Gerätes beeinträchtigt und die Temperatur zwischen 5-12°C/12-20°C ggf. Wenn die Umgebungstemperatur über oder unter den empfohlenen Temperaturen liegt, kann die Leistung des Geräts beeinträchtigt werden und es ist möglicherweise nicht möglich, eine Temperatur zwischen 5-20 °C zu erreichen.

### Temperaturregelung





A	ON/OFF-Schalter, schalten Sie ein, indem Sie einmal drücken, schalten Sie aus, indem Sie 5 Sekunden drücken und halten.
B	Verringern Sie die Temperatur um 1 Grad Celsius oder Fahrenheit.
C	Erhöhe die Temperatur um 1 Grad Celsius oder Fahrenheit.
D	Die Anzeige zeigt die obere Zonentemperatur bei ihrer Einstellung an.
E	Temperaturanzeige in Celsius.
F	Temperaturanzeige in Fahrenheit.
G	Die Anzeige zeigt die untere Zonentemperatur bei ihrer Einstellung an.
H	Schalter zur Wahl der Kammer (unterer oder oberer). Sobald das Fach ausgewählt wurde, wird die Einstellungstemperatur als Blitz angezeigt, 5 Sekunden später wird automatisch die tatsächliche Temperatur des Schrankinneren eingestellt, bis die Einstellung erreicht wird.
I	Alarm abbrechen Schalter, drücken Sie einmal, um den Alarm abzubrechen. Drücken und halten Sie 5 Sekunden, um Celsius oder Fahrenheit zu ändern.
J	Licht ON/OFF-Schalter, schalten Sie ein und schalten Sie das Licht aus.

### **Auswählen der Temperaturen**

Ihr Weinschrank verfügt über zwei getrennte Fächer. Die Temperatureinstellung der oberen Zone ist einstellbar von 5-12°C, ideal für die Lagerung von Schaumwein und Weißwein. Die Temperatureinstellung der unteren Zone ist im Bereich von 12-20°C einstellbar, was ideal für die Lagerung von Weiß- und Rotweinen ist.

**WICHTIG: Die Temperatur beider Zonen kann auf 12°C eingestellt werden und gleichzeitig funktioniert es. Wenn jedoch eine Zone auf 12°C eingestellt ist, empfehlen wir für eine optimale Leistung eine andere Einstellung für die andere Zone mit mindestens 3°C Differenz (Beispiel: 5°C oben und 8°C niedriger). Der maximale Temperaturunterschied zwischen den beiden Kammern beträgt 10°C. Stellen Sie immer die kühlere Temperatur im oberen Fach und die wärmere Temperatur im unteren Fach ein (Beispiel: 5°C oben und 15°C niedriger).**

- Um die Temperaturzone auszuwählen, drücken Sie einmal (H). Die obere Zone blinkt. Die Taste (H) wird erneut gedrückt, um in die untere Zone zu wechseln. Die Einstelltemperatur konnte nur im Anzeigeblitzstatus eingestellt werden.
- Drücken Sie die Tasten „+“ (C) und „-“ (B), um die Innentemperatur für jede Zone einzustellen. Die Gradanzeigen erscheinen im Anzeigefenster mit der Bezeichnung  für die obere Zone und  für die untere Zone.
- Bei der Erstinbetriebnahme werden auf den Displays die im Werk vorprogrammierten Temperaturen angezeigt. Drücken Sie die Tasten „+“ (C) oder „-“ (B) für die jeweiligen Fächer, um die Temperaturen auf die gewünschten Werte einzustellen.
- Die Temperatur steigt um 1°C oder 1°F, wenn Sie einmal auf „+“ (C) drücken, oder sinkt um 1°C oder 1°F, wenn Sie einmal die Taste „-“ (B) drücken.

**Wenn die Umgebungstemperatur 25°C beträgt und der Weinkühler keine Flasche hat, dauert es etwa 12 Minuten, um die Temperatur des Weinkühlers von 5°C auf 12°C zu erhöhen. Unter den gleichen Umständen dauert es etwa 25 Minuten, um die Temperatur des Weinkühlers von 12°C auf 5°C zu senken. Je niedriger die Temperatur, desto kürzer wird es dauern. Die Einstelltemperatur der oberen Zone muss niedriger sein als die der unteren Zone.**

### **Temperaturanzeige**

Anzeige bei seiner Einstellung anzeigen.

Um die tatsächliche Temperatur in einer der Zonen jederzeit anzuzeigen, berühren Sie 3 Sekunden lang

die Taste (B) und die Taste (C). Auf dem Display wird die tatsächliche Temperatur von zwei Zonen blinkend angezeigt und durch Halten von Stopp beendet.

**HINWEIS:** Bei der ersten Verwendung oder nach dem Betrieb des Weinkellers nach einer langen Zeit der Inaktivität entspricht die Innentemperatur nicht sofort der Temperatureinstellung auf dem Display. In der Tat ist es notwendig, einige Stunden auf eine Temperatureinstellung des Weinkellers zu warten, um eine homogene Temperatur zu erreichen. Um eine übermäßige Kondensation bei Umgebungstemperaturen über 28 ° C zu vermeiden, senken Sie die Temperatur nicht auf unter 7 ° C.

**HINWEIS: wenn Sie das Gerät vom Netz getrennt oder ausgeschaltet haben oder nach einem Stromausfall: Bitte vor dem erneuten Einschalten unbedingt 5 Minuten warten.**

### **Temperaturalarm**

Ihr Gerät ist mit einem visuellen und akustischen Temperaturalarm ausgestattet. Falls die Fehlercodes HH und LL auf dem Display des Bedienfelds erscheinen, vergewissern Sie sich, dass Sie sich nicht in einer der folgenden Situationen befinden:

- Die Tür des Geräts ist nicht richtig geschlossen.
- Das Gerät wurde in den letzten 24 Stunden eingeschaltet oder Sie haben eine große Menge an Flaschen auf einmal hinzugefügt. In diesem Fall ist es möglich, dass es länger dauert, bis die gewünschte Temperatur erreicht ist. Die anfängliche Raumtemperatur oder auch die Anzahl der im Gerät installierten Flaschen können sich auf die Innentemperatur auswirken.

Andernfalls schalten Sie das Gerät aus, ziehen Sie den Stecker und wenden Sie sich mit dem angezeigten Code an den Kundendienst.

### **Türalarm**

Ein Alarm wird ausgelöst und die Displayanzeige beginnt zu blinken, wenn die Türe länger als 60s nicht richtig geschlossen wird. Drücken Sie die Taste I einmal, um den Tonalarm zu stoppen, wenn das Geräusch Sie stört.

### **Innenbeleuchtung**

Durch 5 Sekunden langes Drücken der Beleuchtungstaste können Sie zwischen zwei Beleuchtungsmodi wählen:

- Funktionsmodus (Standard): Das Licht wird nur bei geöffneter Tür eingeschaltet, dies ist der günstigste Modus.
- Showcase-Modus: Das Licht wird nur durch kurzes Berühren der Lichttaste J ein- und ausgeschaltet.

### **Modus**

#### **SABBAT-MODUS**

Sabbat-Modus ist für die Einhaltung von bestimmten religiösen Feiertagen zur Verfügung. In diesem Modus schaltet die Anzeigen, Innenbeleuchtung und akustischer Alarm und verhindert, dass sie dem erneuten Einschalten. Normale Kühl Geschäfte nach wie vor statt. Um Sabbat-Modus zu starten, drücken Sie die Energie (A) und Licht-Tasten (J) gleichzeitig für mindestens 5 Sekunden. Die Anzeigelampe leuchtet viermal blinken und bestätigen den Sabbat-Modus eingeschaltet ist. Der Sabbat-Modus automatisch beendet nach 96 Stunden.

#### **ECO DEMO-MODUS**

Eco Demo-Modus kann durch die Vorlage der Appliance auf Messen oder in Verkaufsräumen aktiviert werden. Im Eco-Demo-Modus werden der Kompressor und alle Lüftermotoren ausgeschaltet. Durch Drücken und Halten der "+" und "-" (C und B) und die Tasten "LIGHT" (J) gleichzeitig für mindestens 5

Sekunden, leuchtet die Anzeige fünfmal blinkt, um zu bestätigen der Eingang und das Gerät wird in Eco Demo-Modus zu betreiben. Eco Demo-Mode kann durch Wiederholen des obigen Verfahrens beendet werden, Beachten Sie, dass Kompressor und Lüfter 5 Minuten später aktiviert werden (zum Schutz des Kompressors).

## **6. AUSSTATTUNG**

### **Die Klimatisierung**

Entsprechend der Meinung von Fachleuten liegt die optimale Lagertemperatur für Weine um 12°C, in einer Bandbreite zwischen 10° und 14°C. Diese ist jedoch nicht mit der Serviertemperatur zu verwechseln, die ihrerseits je nach Eigenheit und Beschaffenheit des Weines zwischen 5 und 20°C liegt.

Abrupte Temperaturschwankungen sind in jedem Fall zu vermeiden. Dieses Gerät wurde von Fachleuten für Weinliebhaber entwickelt, und berücksichtigt im Gegensatz zum einfachen Kühlschranks die Empfindlichkeit der Grand Crus hinsichtlich abrupter Temperaturschwankungen mit der genauen Kontrolle einer **konstanten Durchschnittstemperatur**.

### **Schwingungsdämpfung**

Der Kühlkompressor ist mit speziellen Schwingungsdämpfern (*Silent-Blocks*) ausgestattet und das Innengehäuse ist durch eine dicke Schicht an Polyurethan-Schaum vom Außengehäuse isoliert. Durch diese Merkmale wird verhindert, dass sich die Schwingungen auf Ihre Weine übertragen.

### **UV-Filterung**

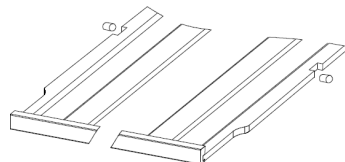
Licht beschleunigt den Alterungsprozess Ihrer Weine. In unseren Schränken mit Volltüren sind Ihre Weine natürlich geschützt, wenn Sie davon Abstand nehmen, die Türen zu oft zu öffnen. Dieses Modell mit Glastür ist mit einer besonderen Beschichtung versehen, die schädliche UV-Strahlen abweist; Ihre Weine sind somit absolut geschützt.

### **Abtauen**

Ihr Gerät ist mit einem automatischen Abtauzyklus ausgestattet. Bei Stillstand des Kühlzyklus tauen die gekühlten Oberflächen des Gerätes automatisch ab. Das so aufgefangene Abtauwasser wird in die Verdunstungsschale für Kondenswasser abgeleitet, die sich an der Geräterückseite in der Nähe des Kompressors befindet. Die vom Kompressor erzeugte Abwärme verdampft danach das im Behälter gesammelte Kondenswasser.

### **Roste**

- Um Beschädigungen an der Türdichtung zu vermeiden, muss sichergestellt sein, dass die Türe weit geöffnet ist, bevor man den Rost zum Einlegen oder Herausnehmen von Flaschen herauszieht.
- Um leichter auf den Inhalt der Roste zugreifen zu können sollten Sie die Roste um etwa 1/3 ihrer Länge herausziehen, wobei selbige beiderseits mit einem Anschlag ausgestattet sind, um ein Herausfallen der Flaschen zu vermeiden.
- Zum Herausnehmen oder Einlegen der Roste sind diese, zieht man an dem Rost, bis seine Ausschnitte mit den Kunststoffanschlägen ausgerichtet sind. Heben Sie den Rost jetzt an. Stellen Sie sicher, dass Sie den Rost beim Wiedereinsetzen richtig positionieren.



## **7. BEFÜLLUNG**

Die Angaben zur maximalen Flaschenanzahl sind unverbindlich und ermöglichen (wie der Volumeninhalt von Kühlschränken) eine grobe Einschätzung der Gerätegröße.

Sie entsprechen Tests, die mit einer Standardflasche durchgeführt wurden (in diesem Fall eine leichte 75 cl Bordeaux-Flasche). In der Normierung hat jede Flaschenform einen eigenen geografischen Ursprung (z.B. Bordeaux, Burgund, Provence, usw.) und Typ (z.B. Tradition, schwer, leicht, Flöte, usw.) mit jeweils individuellem Durchmesser und individueller Höhe.

In Wirklichkeit könnte man im Extremfall mehr Flaschen einförmig und ohne Roste übereinander stapeln, aber ein reichhaltiger Weinschrank umfasst eine große Vielzahl verschiedener Flaschen und durch den praktischen Aspekt der alltäglichen Nutzung des Weinschranks bleibt die Flaschenanzahl begrenzt. Sie werden das Gerät daher wahrscheinlich mit etwas weniger Flaschen befüllen als die angegebene Höchstzahl.

### Regal mit mehreren Positionen:

Dieser Keller ist mit einem neuen Regal ausgestattet, in dem Sie Ihre Flaschen auf zwei Arten aufbewahren können.

- Sie können Ihre Flaschen wie gewohnt in zwei Flaschenreihen lagern:



Auf diese Weise lagern Sie maximal eine Flasche in Ihrem Weinkeller.

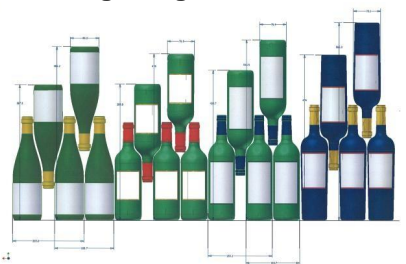
- Sie können auch die Etiketten Ihrer Flaschen nach vorne schieben, indem Sie die Etiketten parallel zur Vorderseite Ihres Regals platzieren:



In diesem Fall können Sie weniger Flaschen in ein Regal stellen. Wenn Sie jedoch Ihre Etiketten vorlegen, erhält Ihr Weinkeller das Gütesiegel.

**HINWEIS: Selbstverständlich können Sie die Lagerung Ihrer Flaschen zwischen den Regalen abwechseln.**

### Flaschentypen:



Hier sehen Sie vier Sorten von 75 cl Flaschen, Burgunder und Bordeaux, mit unterschiedlicher Größe. Es gibt zahlreiche weitere Flaschen mit allen möglichen Fassungsvermögen und Formen.

Wird ein Weinschrank beispielsweise nur mit Burgunderflaschen gefüllt, liegt man rund 30% unter der ursprünglich für Bordeaux berechneten Menge.

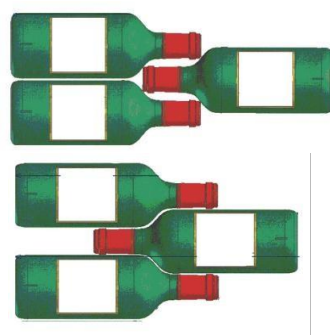
### Gegeneinander Lagerung

„Kopf bei Fuß“ Hals an Hals:

Beachten Sie die unterschiedliche Tiefe!

Kopf bei Fuß Hals zwischen den Bäuchen:

Erhöhte Befüllung.

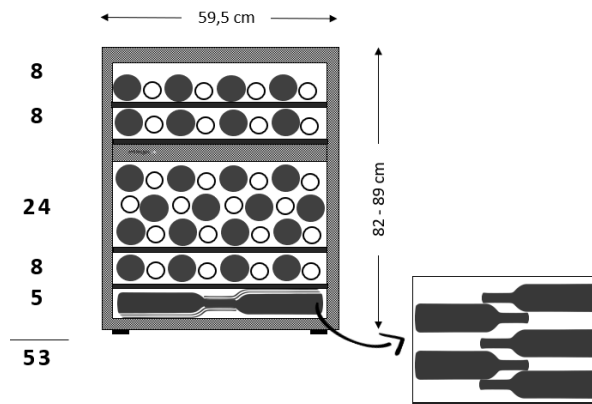


- Prüfen Sie, dass die Tür geschlossen werden kann, ohne dass eine Flasche vor dem kompletten Schließen der Tür berührt wird.
- Wenn Sie mehrere Flaschen gleichzeitig in das Gerät legen, wird dieses länger brauchen, bis die gewünschte Temperatur erreicht ist.

### Angezeigte Kapazität

Die ausgeschriebene Kapazität ist die mit einer bestimmten Anzahl von Regalen berechnete maximale Kapazität, die je nach Modell variiert. Dieser Standard wird mit 75cl-Flaschen des traditionellen Bordeaux-Typs berechnet. Jede andere Art von Flaschengröße und das Hinzufügen von Regalen wird die Lagerkapazität erheblich reduzieren.

Unten finden Sie den Ladeplan mit der angekündigten maximalen Kapazität.



Das Fassungsvermögen Ihres Weinkellers wird nach der Norm EN62552 gemessen.

### Beispiele von Serviertemperaturen

Bei Verkostungen zu beachten, um die volle Geschmacksvielfalt der Weine genießen zu können! Die Meinungen gehen auseinander, die Umgebungstemperatur auch, aber viele sind sich über folgendes einig:

Große Bordeaux-Weine / Rotwein	16 - 17°C
Große Burgunder-Weine / Rotwein	15 - 16°C
Grands Crus trockener Weißweine	14 - 16°C
Leichte, fruchtige, junge Rotweine	11 - 12°C
Rosé de Provence, Jungweine	10 - 12°C
Trockene Weißweine und rote Tafelweine	10 - 12°C
Weißer Tafelwein	8 - 10°C
Champagner	7 - 8°C
Zuckerreiche Weine	6°C

## **8. PFLEGE**

Ziehen Sie vor der Reinigung des Gerätes (regelmäßig durchzuführen) den Netzstecker aus der Steckdose oder nehmen Sie die entsprechende Sicherung heraus.

Wir raten Ihnen, das Gerät vor der Erstinbetriebnahme und dann regelmäßig innen und außen (Frontseite, Seitenwände und Oberseite) mit lauwarmem Wasser und einem milden Reinigungsmittel zu reinigen. Mit klarem Wasser abspülen und vor dem Wiedereinschalten gut trocknen lassen. Auf keinen Fall Löse- bzw. Scheuermittel verwenden.

Bei der Erstinbetriebnahme können noch Restgerüche vorhanden sein. Lassen Sie das Gerät in diesem Fall mehrere Stunden ohne Befüllung mit der niedrigsten Temperatur laufen. Durch die Kälte werden etwaige Gerüche beseitigt.

### **Was tun bei Stromausfällen?**

Die meisten Stromausfälle sind nur von kurzer Dauer. Ein ein- bis zweistündiger Stromausfall hat keinen Einfluss auf die Temperatur im Weinschrank. Achten Sie bei Stromausfällen darauf, die Tür nicht unnötig zu öffnen, um den Wein zu schützen. Bei sehr langen Stromausfällen ergreifen Sie bitte die notwendigen Maßnahmen zum Schutz des Weines.

- Falls der Stecker gezogen, das Gerät ausgeschaltet ist oder ein Stromausfall aufgetreten ist, müssen Sie 3 bis 5 Minuten zuwarten, bevor Sie es wieder einschalten. Wenn Sie versuchen, es vor Ablauf dieser Zeitspanne einzuschalten, wird der Kompressor erst nach etwa 3/5 Minuten anlaufen (falls laut Temperatureinstellung nötig).
- Bei der Erstinbetriebnahme und nach einer längeren Abschaltung des Schrankes kann es beim Wiedereinschalten vorkommen, dass die ausgewählten und die angezeigten Temperaturen nicht übereinstimmen. Das ist normal! Warten Sie einfach einige Stunden zu, bis sich die Temperaturen wieder einpendeln.

### **Bei längerer Abwesenheit**

- **Kurzer Urlaub:** Lassen Sie den Weinklimaschrank während einer Abwesenheit von weniger als drei Wochen in Betrieb.
- **Längere Abwesenheit:** Sollte das Gerät mehrere Monate nicht benutzt werden, entfernen Sie den gesamten Inhalt und schalten Sie das Gerät aus. Reinigen und trocknen Sie den Innenraum sorgfältig. Um Geruchsentwicklung und Schimmelbefall vorzubeugen, lassen Sie die Tür leicht geöffnet: falls nötig blockieren, um zu verhindern, dass die Tür zufällt.

### **Ortswechsel des weinschranks**

- Nehmen Sie alle Flaschen aus dem Gerät, befestigen Sie bewegliche Elemente.
- Um Schäden an den Nivellierschrauben der Füße zu vermeiden, sollten Sie diese ganz in die Basis des Geräts schrauben.
- Kleben Sie die geschlossene Tür mit Klebeband zu.
- Bewegen Sie das Gerät nur in senkrechter Stellung. Schützen Sie es mit Decken oder Ähnlichem vor Schäden.

## **9. IM PANNENFALL**

Trotz aller Sorgfalt, die wir für unsere Produkte aufwenden, kann eine Störung niemals völlig ausgeschlossen werden. Bevor Sie sich mit dem Kundendienst Ihres Händlers in Verbindung setzen, prüfen Sie bitte folgende Punkte:

- Der Netzstecker ist in der Steckdose
- Es liegt kein Stromausfall vor
- Die Störung ist nicht auf eine der Ursachen zurückzuführen, die in der Tabelle am Ende der Bedienungsanleitung beschrieben sind

**WICHTIGER HINWEIS:** Ist das Gerätenetzkabel beschädigt, muss es vom Hersteller, einem von der Marke anerkannten Fachbetrieb oder dem Händler ausgetauscht werden. Zur Vermeidung der Verletzungsgefahr muss es auf jeden Fall von einer qualifizierten Fachkraft ausgetauscht werden.

**SOLLTEN DIESE KONTROLLEN ZU NICHTS FÜHREN, KONTAKTIEREN SIE BITTE DEN KUNDENDIENST IHRES HÄNDLERS.**

# ACHTUNG!

**Ziehen Sie vor Reinigungs- bzw. Reparaturarbeiten prinzipiell den Netzstecker aus der Steckdose!**

## **10. ERSATZTEILE UND KUNDENDIENST**

Ästhetische und funktionelle Ersatzteile gemäß VERORDNUNG (EU) 2019/2019 (Anhang II, Punkt 3.) werden professionellen Reparaturbetrieben und Endverbrauchern für einen Zeitraum von 7 Jahren bzw. 10 Jahren (Liste in Anhang II, Punkt 3.a.1 und 3.a.2) ab dem Inverkehrbringen der letzten Einheit des Modells zur Verfügung gestellt. Die Liste der Ersatzteile und das Verfahren zur Bestellung (professioneller Zugang / privater Zugang) finden Sie auf der folgenden Website: [www.interfroidservices.fr](http://www.interfroidservices.fr) oder per Post unter folgender Adresse FRIO - Interfroid Services, 143 Bd Pierre Lefauchaux - 72230 ARNAGE

Für andere funktionale Ersatzteile, die nicht in der EU-Verordnung 2019/2019 aufgeführt sind, sind sie für einen Zeitraum von 10 Jahren erhältlich.

Für alle FRIO-Keller gilt eine 1-Jahres-Funktionsgarantie auf Teile.

Die EU-Verordnung 2019/2019 und ihre Anhänge sind auf der europäischen Website [eur-lex.europa.eu](http://eur-lex.europa.eu) verfügbar

## **11. STÖRUNGSBEHEBUNG**

Sie können viele einfache Probleme mit dem Temperierschrank selbst lösen, ohne den Kundendienst einzuschalten. Versuchen Sie es mit den nachfolgenden Vorschlägen.

<b>PROBLEM</b>	<b>MÖGLICHE URSACHE</b>
<b><i>Der Weinschrank schaltet sich nicht ein</i></b>	<ul style="list-style-type: none"><li>• <i>Das Netzkabel wurde nicht angesteckt</i></li><li>• <i>Die entsprechende Sicherung Ihrer Elektroanlage ist durchgebrannt</i></li></ul>
<b><i>Der Weinschrank kühlt nicht genug</i></b>	<ul style="list-style-type: none"><li>• <i>Kontrollieren Sie die ausgewählte Temperatur</i></li><li>• <i>Die Außentemperatur im Raum überschreitet die</i></li><li>• <i>Der Weinschrank wird zu oft geöffnet</i></li><li>• <i>Die Tür wird nicht gut geschlossen</i></li><li>• <i>Die Türdichtung ist nicht dicht</i></li></ul>
<b><i>Der Kompressor startet und stoppt häufig</i></b>	<ul style="list-style-type: none"><li>• <i>Die Raumtemperatur um den Weinschrank ist hoch</i></li><li>• <i>Sie haben soeben viele neue Flaschen eingelegt</i></li><li>• <i>Der Weinschrank wird zu oft geöffnet</i></li><li>• <i>Die Tür wird nicht gut geschlossen</i></li><li>• <i>Die Einstellung der Temperatur ist nicht richtig</i></li><li>• <i>Die Türdichtung ist nicht dicht</i></li></ul>
<b><i>Die Beleuchtung funktioniert nicht</i></b>	<ul style="list-style-type: none"><li>• <i>Das Netzkabel wurde nicht angesteckt</i></li><li>• <i>Die entsprechende Sicherung Ihrer Elektroanlage ist durchgebrannt</i></li><li>• <i>Die LED ist außer Betrieb, wenden Sie sich an den Kundendienst</i></li><li>• <i>Der Beleuchtungsknopf steht auf Aus</i></li></ul>
<b><i>Schwingungen</i></b>	<ul style="list-style-type: none"><li>• <i>Stellen Sie absolut sicher, dass der Weinschrank ganz eben steht</i></li></ul>



### **Der Weinschrank scheint sehr laut zu funktionieren**

- Ein Geräusch wie zirkulierendes Wasser entsteht durch das Kühlgas und ist normal
- Am Ende des Kompressorzyklus hört man gelegentlich ein Geräusch fließenden Wassers
- Das Zusammenziehen und Dehnen der Innenwände kann krachende Geräusche ergeben
- Der Weinschrank steht nicht eben

### **Die Tür schließt nicht ganz**

- Der Weinschrank steht nicht eben
- Die Türdichtung ist schmutzig oder defekt
- Die Roste sind schlecht positioniert
- Schlechte Anzeigequalität

### **Fehlerhafte LED-Anzeige**

- Der Temperaturwert wird nicht angezeigt
- Wenden Sie sich an den Kundendienst

### **Die Lüfter funktionieren nicht**

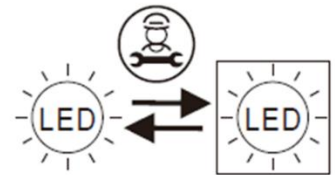
- Das Bedienfeld muss durch den Kundendienst ausgetauscht werden

### **Fehlercode „E1“ oder „E3“**

- Der Temperaturfühler ist defekt
- Wenden Sie sich an den Kundendienst

## **Austausch der Beleuchtung**

Dieses Gerät verfügt über Leuchtdioden (LED). Dieser Diodentyp kann vom Verbraucher nicht selbst gewechselt werden. Die Lebensdauer dieser LEDs ist normalerweise lang genug, so dass sie nicht gewechselt werden müssen. Sollte es jedoch trotz aller Sorgfalt bei der Fertigung Ihres Weinschranks zu einem Defekt der LEDs kommen, wenden Sie sich bitte auf jeden Fall an den Kundendienst.



## **12. UMWELT**

Das Gerät ist entsprechend der europäischen Richtlinie 2019/290/CE über Elektro- und (WEEE) gekennzeichnet. Durch die Gewährleistung der ordnungsgemäßen Entsorgung Sie, die potenziellen negativen Auswirkungen auf die Umwelt und menschliche verhindern, die anderenfalls durch die unsachgemäße Abfallbehandlung des Produkts



Elektronik-Altgeräte des Produkts helfen Gesundheit zu entstehen können.

Das auf dem Gerät angebrachte Symbol der durchgestrichenen Abfalltonne auf Rädern zeigt an, dass das Produkt am Ende seiner Lebensdauer vom restlichen Hausmüll getrennt entsorgt werden muss. Es muss daher zu einer Sammelstelle für Elektro- und Elektronikgeräte bzw. beim Kauf eines gleichwertigen Gerätes zum Händler des neuen Gerätes gebracht werden.

Der Benutzer ist dafür verantwortlich, dass das Gerät am Ende seiner Lebensdauer einer geeigneten Sammelstelle zugeführt wird. Eine zweckmäßige, getrennte Sammlung zur Weiterleitung des unbenutzten Gerätes zum Recycling, zur Aufbereitung und umweltgerechten Entsorgung trägt dazu bei, mögliche negative Auswirkungen auf Umwelt und Gesundheit zu vermeiden und fördert das Recycling der Wertstoffe, aus denen das Produkt besteht.

Um genauere Auskünfte zu den bestehenden Sammelsystemen zu erhalten, wenden Sie sich bitte an das örtliche Amt für Abfallentsorgung oder das Geschäft, in dem Sie das Gerät gekauft haben.

## **13. WARNHINWEIS**

In dem Bestreben der kontinuierlichen Qualitätsverbesserung unserer Produkte behalten wir uns die Möglichkeit vor, die technischen Merkmale ohne Vorankündigung zu ändern.

Die Garantien für die Produkte der Marke AVINTAGE werden ausschließlich durch unsere Vertragshändler gewährt. In dieser Bedienungsanleitung gemachte Angaben können nicht als eine Zusatzgarantie ausgelegt werden.

Die Firma FRIO ENTREPRISE kann nicht für Fehler bzw. technische und redaktionelle Versäumnisse in dieser Bedienungsanleitung haftbar gemacht werden.

Unverbindliche Unterlage.

**Gelieve voor het gebruik de veiligheids- en gebruiksregels van deze handleiding te lezen en toe te passen.**

Allereerst willen wij u bedanken voor uw vertrouwen in **AVINTAGE** met de aankoop van dit apparaat en wij hopen dat dit aan al uw verwachtingen zal voldoen.

Met dit apparaat kunt u uw flessen naar keuze bewaren of op de juiste schenktemperatuur (afhankelijk van uw flessen) brengen dankzij de uitgebreide instelmogelijkheden.

## **1. ALGEMENE VEILIGHEIDSVOORSCHRIFTEN**

Lees de in deze handleiding beschreven voorschriften aandachtig door, voordat u het apparaat gaat gebruiken. Bewaar de handleiding zorgvuldig voor toekomstig gebruik, indien nodig. Neem de volgende basisvoorzorgsmaatregelen in acht om het gevaar voor brand, elektrische schokken of verwondingen tijdens het gebruik van uw apparaat te beperken.

In het algemeen dient het onderhoud aan uw apparaat door een bevoegde vakman te worden uitgevoerd.

Lees, voor uw veiligheid en voor een correct gebruik van het apparaat, deze handleiding en de hierin vermelde waarschuwingen en adviezen aandachtig door alvorens het apparaat te installeren en voor de eerste keer te gebruiken. Om beschadigingen aan het apparaat te voorkomen en/of u onnodig te verwonden, is het van belang dat de personen die dit apparaat zullen gebruiken de werking en de beveiligingen ervan volledig begrijpen. Bewaar deze aanwijzingen voor later gebruik en berg ze op in de nabijheid van het apparaat, om deze bij het apparaat te voegen bij verkoop of een verhuizing. Dit maakt een optimale werking van het apparaat mogelijk.

Bewaar deze handleiding om risico op verwondingen te voorkomen. De fabrikant kan niet aansprakelijk gesteld worden bij een onjuist gebruik van het apparaat

Dit apparaat is uitsluitend bedoeld voor huishoudelijk gebruik en bedoeld voor het opslaan van bijzondere drinkwaren op een bewaartemperatuur die hoger is dan die van een opslagruimte voor koel te bewaren producten. Het is geen geval bestemd voor het bewaren van koel te bewaren producten.

Zorg ervoor dat het voltage van uw elektrische installatie overeenstemt met de indicaties op het typeplaatje; het apparaat moet worden aangesloten op een goedgekeurd, geaard systeem. Verkeerde reparaties of aansluitingen brengen gevaren met zich mee. Laat uw elektrische installatie bij twijfel door een professionele vakman controleren

Dit apparaat dient voor uw veiligheid correct te worden aangesloten op een geaarde contactdoos. Onderbreek of verwijder in geen geval de aardingsdraad van het meegeleverde voedingssnoer.

Om veiligheidsredenen mag u geen elektrisch verlengsnoer gebruiken.

Als uw apparaat is beschadigd (grote schok) of schade heeft opgelopen (te grote spanning naar aanleiding van bliksem, overstroming, brand), kan het gebruik ervan gevaarlijk zijn. Koppel de voedingsstekker los en laat het apparaat door een erkende professionele hersteller controleren.

Vervang het voedingssnoer niet zelf als het is beschadigd, om elk gevaar te vermijden. Wend u tot uw verkoper, een erkend herstelcentrum of een professionele hersteller.

Dit apparaat dient zodanig te worden opgesteld dat de netcontactdoos bereikbaar is. Verplaats het apparaat niet zodra het is gevuld. U loopt het risico om de behuizing van het apparaat onherstelbaar te beschadigen. De elektrische onderdelen mogen niet rechtstreeks bereikbaar zijn.

- ✓ Houd kinderen uit de buurt van het apparaat
- ✓ Gebruik dit apparaat niet buiten

Wanneer er per ongeluk vloeistof (gebroken fles, enz.) op de elektrische onderdelen (motor, enz.) wordt gemorst, moet u de voedingsstekker onmiddellijk loskoppelen.

Om elk risico op brand, elektrocutie of verwonding te voorkomen, het

voedings snoer, de stekker of het apparaat zelf niet in water of een andere vloeistof onderdompelen. Raak het apparaat nooit aan met natte handen

Houd het apparaat uit de buurt van warmtebronnen en stel het niet rechtstreeks bloot aan zonnestralen.

Laat het voedings snoer niet over een tafel hangen en zorg ervoor dat het niet in aanraking komt met scherpe randen of warme oppervlakken.

Trek niet aan het voedings snoer om de stekker uit de contactdoos te trekken, maar neem de stekker vast en trek eraan. Vergewis u ervan dat de plaats waar uw apparaat staat, het gewicht van het apparaat kan ondersteunen zodra het is gevuld (1 fles van 75 cl weegt ongeveer 1,3 kg). Uw wijnkast moet op een vlakke ondergrond worden geplaatst. Plaats een steun onder het apparaat indien u het op een mat of vast tapijt plaatst.

Zorg ervoor dat de deur helemaal geopend is als u de leggers uit hun compartiment trekt, om beschadiging van de bekleding van de deur te voorkomen.

### **Veiligheid van kinderen en overige kwetsbare personen**

- Dit apparaat mag gebruikt worden door kinderen van 8 jaar en ouder en door personen met lichamelijke, zintuiglijke of verstandelijke beperkingen, of door personen met gebrek aan kennis en ervaring, op voorwaarde dat ze onder toezicht staan van een persoon die de werking van het apparaat en de hieraan verbonden gevaren kent. Laat kinderen niet met het apparaat spelen.
- De reiniging en het onderhoud mogen niet door kinderen uitgevoerd worden, behalve als ze meer dan 8 jaar oud zijn en onder toezicht staan.
- Bewaar alle verpakkingen buiten het bereik van kinderen, om risico op verstikking te voorkomen.
- Gevaar voor opsluiting van kinderen. Opsluiting van en verstikking bij kinderen zijn geen problemen uit het verleden. Afgedankte of verlaten

apparaten zijn nog altijd gevaarlijk ... zelfs als ze "maar voor enkele dagen in de garage worden geplaatst".

- Snij, bij het afdanken van het apparaat, het snoer (zo dicht mogelijk bij het apparaat) door en verwijder de deur zodat spelende kinderen er zich niet in op kunnen sluiten of aan een elektrische schok bloot gesteld worden.
- Controleer, als het met een magnetisch deurrubber uitgeruste apparaat vervangen moet worden door een apparaat voorzien van een haak- of veersluiting op de deur of het deurrubber, of deze buiten werking is alvorens het oude apparaat af te voeren. Dit voorkomt dat kinderen zich in het apparaat kunnen opsluiten.
- Houd het apparaat en het snoer buiten bereik van kinderen van onder de 8 jaar.
- Verwijder de deur voordat u uw oude wijnkoeler weggooit. Laat de oplegplanken zitten zodat kinderen niet gemakkelijk in het apparaat kunnen klimmen.
- Kinderen moeten onder toezicht staan om ervoor te zorgen dat ze niet met het apparaat spelen.
- Opmerking: kinderen van 3 tot 8 jaar mogen het apparaat laden en ontladen

## **Algemene veiligheid**

**WAARSCHUWING** — Dit apparaat is bestemd voor gebruik voor huishoudelijke en vergelijkbare toepassingen, zoals

- ✓ Keukenruimten voor personeel in winkels, kantoren en andere werkomgevingen,
- ✓ Boerderijen en door klanten in hotels, motels en andere residentiële omgevingen,
- ✓ Bed-and-breakfast omgevingen,
- ✓ Catering en vergelijkbare niet-retail toepassingen.

**WAARSCHUWING** — Om gevaar door de instabiliteit van het apparaat te vermijden, moet het in overeenstemming met de voorschriften worden vastgemaakt.

**WAARSCHUWING** — Plaats nooit ontvlambare producten zoals spuitbussen in dit apparaat, daar deze hierin kunnen lekken.

**WAARSCHUWING** — Als het snoer beschadigd is, moet u dit direct door de fabrikant of een erkende verkoper laten vervangen om risico op elektrocutie te voorkomen.

**WAARSCHUWING** — Houd de ventilatieopeningen volledig open en controleer of de lucht door de openingen kan stromen, vooral als het apparaat is bedoeld voor een ingebouwde installatie.

**WAARSCHUWING** — Gebruik alleen de door de fabrikant aanbevolen mechanische apparaten of andere middelen om het ontdooiproces te versnellen.

**WAARSCHUWING** — Zorg ervoor het koelcircuit niet te beschadigen.

**WAARSCHUWING** — Gebruik geen elektrische apparaten in het compartiment, behalve als deze toegestaan zijn door de fabrikant.

**WAARSCHUWING** — Het koelmiddel en het isolatieblaasgas zijn brandbaar. Dankt u het apparaat af, breng het dan alleen naar een erkende afvalverwerkingscentrale. Stel het apparaat niet bloot aan vuur.

**WAARSCHUWING** — Het koelmiddel van deze apparaten is R600a; brandbare en ontplofbare artikelen mogen niet in of in de buurt van de kast worden geplaatst, om brand of ontploffingen te vermijden.

## **Koelvloeistof**

Het koelcircuit van het apparaat bevat het koelmiddel isobutaan (R600a); dit is een licht ontvlambaar gas en dus schadelijk voor het milieu. Controleer, tijdens het vervoer en de installatie van het apparaat, of geen enkel onderdeel van het koelcircuit beschadigd is. Het koelmiddel (R600a) is een ontvlambare vloeistof.

## **Let op: brandgevaar**

Bij een beschadigd koelcircuit:

- ✓ Voorkom open vlammen en alle ontstekingsbronnen.
- ✓ Zorg voor voldoende ventilatie in het vertrek waar het apparaat geïnstalleerd is.

Het is gevaarlijk om welke wijziging dan ook op dit apparaat uit te voeren. Schade aan het snoer kan leiden tot kortsluiting en/of gevaar op elektrocutie.

## **Elektrische veiligheid**

- We kunnen niet aansprakelijk gesteld worden voor ongevallen veroorzaakt door een onjuist uitgevoerde of defecte elektrische installatie.
- Het snoer mag niet verlengd worden. Gebruik geen verlengsnoeren, adapters of stekkerdozen.
- Vergewis u ervan dat de netstekker niet is verpletterd of beschadigd. Een verpletterde of beschadigde netstekker kan oververhit raken en brand veroorzaken.
- Vergewis u ervan dat de netstekker van het apparaat bereikbaar is.
- Trek niet aan het voedingssnoer.
- Koppel nooit de aarding af.
- Zit de contactdoos voor de netstekker los, stop de netstekker er dan niet in. U kunt een elektrische schok krijgen of er kan brand ontstaan.
- U mag het apparaat nooit gebruiken zonder bescherming voor de lamp van de binnenverlichting.
- De wijnkast werkt alleen met een voeding van eenfasige wisselstroom van 220~240 V / 50 Hz.
- Probeer een beschadigd snoer niet te vervangen, maar neem contact op met de Servicedienst.
- Het stopcontact moet eenvoudig toegankelijk, maar buiten het bereik van

kinderen zijn. Neem bij twijfel contact op met uw installateur.

## **Dagelijks gebruik**

- Dit apparaat is uitsluitend bedoeld om wijn te bewaren.
- Berg nooit ontvlambare stoffen of vloeistoffen in het apparaat op; dit kan leiden tot gevaar op ontploffing.
- Laat nooit overige elektrische apparaten in dit apparaat werken (mixers, elektrische ijsmachines, enz.).
- Pak, om het apparaat van de stroom af te koppelen, altijd de stekker vast en trek niet aan het snoer.
- Plaats hete voorwerpen niet naast de plastic onderdelen van dit apparaat.
- De opslagaanbevelingen van de fabrikant van het apparaat moeten strikt in acht worden genomen. Raadpleeg de toepasselijke opslagvoorschriften.
- Houd het apparaat op afstand van kaarsen, lampen en overige open vlammen om risico op brand te voorkomen.
- Het apparaat is bedoeld om eet- en/of drinkwaren te bewaren in normale huishoudelijke omstandigheden, zoals wordt uitgelegd in deze handleiding.
- Het apparaat is zwaar. Ga voorzichtig te werk als u het moet verplaatsen. Als uw apparaat uitgerust is met wieltjes, dienen deze uitsluitend om het eenvoudig over korte afstanden te verplaatsen. Verrijd het apparaat niet over langere afstanden.
- Ga nooit op het voetstuk, de laden, de deuren enz. staan, of gebruik die niet als steun.
- Overbelast, om het vallen van voorwerpen en beschadigingen aan het apparaat te voorkomen, de compartimenten van het apparaat niet.

## **Let op! Reiniging en onderhoud**

- Haal, vóór het onderhoud, de stekker van het apparaat uit het stopcontact en schakel de stroom uit.
- Reinig het apparaat niet met metalen voorwerpen, een stoomsysteem,



vluchtige oliën, organische oplosmiddelen of schuurmiddelen.

- Reinig onderdelen van het apparaat nooit met brandbare vloeistoffen. De dampen kunnen brandgevaar of ontploffingen veroorzaken.
- Gebruik geen scherpe of puntige voorwerpen om het ijs te verwijderen. Gebruik een plastic krabber.

## **Belangrijke informatie voor de installatie**

- Dit apparaat is uitsluitend bedoeld voor de opslag van wijn.
- Dit koelapparaat is niet geschikt voor het invriezen van levensmiddelen.
- Het is aan te raden om de wijnkelder op 12 °C te zetten.
- Fabriekssetplanken zijn het meest efficiënte gebruik van energie voor koelapparatuur.
- Plaats het apparaat niet in vochtige ruimten.
- Houd het apparaat uit de buurt van rechtstreeks zonlicht en rechtstreekse warmtebronnen (fornuis, verwarmingstoestel, radiator, enz.). Rechtstreeks zonlicht kan de acryllaag aantasten en warmtebronnen kunnen het stroomverbruik doen toenemen. Buitengewoon koude of warme omgevingstemperaturen kunnen er ook toe leiden dat de apparaten niet goed functioneren.
- Stop de stekker van de wijnkoeler in een afzonderlijke, juist geïnstalleerde en geaarde wandcontactdoos. Het is absoluut verboden om de derde (aardings) pen van het stroomsnoer te snijden of te verwijderen. Voor vragen over de stroom en/of de aarding dient er rechtstreeks contact te worden opgenomen met een erkende elektricien of een erkend productherstelcentrum.
- Volg, voor een correcte elektrische aansluiting, de in deze handleiding verstrekte aanwijzingen zorgvuldig op.
- Verwijder de verpakking van het apparaat en controleer het op zichtbare schade. Sluit het apparaat niet aan, als het beschadigd is. Informeer het verkooppunt over de eventuele schade. Bewaar in dit geval de verpakking.
- We raden het aan om minstens vierentwintig uur te wachten alvorens het apparaat op de stroom aan te sluiten opdat de compressor voldoende olie

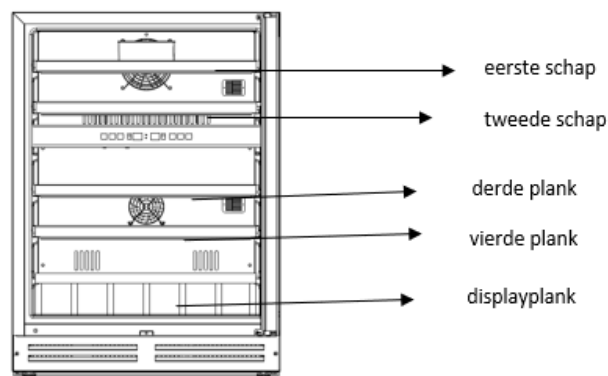
bevat.

- Om risico op oververhitting te voorkomen is een goede luchtcirculatie vereist. Volg, voor voldoende ventilatie, de verstrekte installatie-instructies na.
- Vermijd, voor zover mogelijk, dat de achterkant van het apparaat direct tegen de muur staat en/of in contact staat met warme elementen (compressor, condensator) om risico op brand te voorkomen. Volg de installatie-instructies altijd zorgvuldig op.
- Het apparaat mag niet naast radiators of kookplaten geplaatst worden.
- Controleer of de stopcontacten, na het installeren, toegankelijk zijn.
- Zorg er bij het plaatsen van het apparaat voor dat het netsnoer niet bekneld of beschadigd is

## Energiebesparingen

Om het energieverbruik van uw apparaat te beperken:

- ✓ Installeer het in een geschikte ruimte (zie het hoofdstuk "Installatievoorschriften").
- ✓ Houd de deuren zo kort mogelijk open.
- ✓ Zorg voor een optimale werking van het apparaat door regelmatig de condensator te reinigen (zie het hoofdstuk "Onderhoud").
- ✓ Controleer regelmatig de deurrubbers om er zeker van te zijn dat deze goed sluiten. Neem, indien dit niet het geval is, contact op met de Servicedienst.
- ✓ Lay-out aanbevelingen : De volgende opstelling van de apparatuur van uw apparaat (planken...) wordt aanbevolen, zodat de energie zo rationeel mogelijk door het koelapparaat wordt verbruikt.



- ✓ De thermostaat van het toestel is elektronisch en maakt het mogelijk de temperatuur in te stellen tussen 5 en 20 graden.

Voor het bewaren van wijn is het aan te raden om het apparaat op 12 graden te zetten.

Deze temperatuur kan worden aangepast aan het soort opgeslagen wijn.

Door de temperatuur boven de 12 graden in te stellen, wordt het energieverbruik van het apparaat verlaagd.

Het instellen van de temperatuur onder 12 graden verhoogt het energieverbruik van het apparaat. Bij sommige modellen kunnen verschillende temperatuurniveaus in dezelfde kelder worden ingesteld. Het apparaat zorgt ervoor dat de temperatuur behouden blijft zolang het in bedrijf is en onder normale omstandigheden wordt gebruikt.

De temperatuur in het apparaat kan door vele factoren worden beïnvloed: omgevingstemperatuur, blootstelling aan zonlicht, aantal deuropeningen en het aantal opgeslagen flessen... Lichte temperatuurschommelingen zijn volkomen normaal.

## **Reparaties**

- Alle elektrische werkzaamheden mogen uitsluitend uitgevoerd worden door een erkende en vakbekwame elektricien.
- Dit apparaat mag uitsluitend gerepareerd worden door een erkend Servicecentrum met gebruik van originele reserveonderdelen.

Dit apparaat is uitsluitend bestemd voor huishoudelijk gebruik. De fabrikant kan niet aansprakelijk gesteld worden voor elk ander gebruik.
--

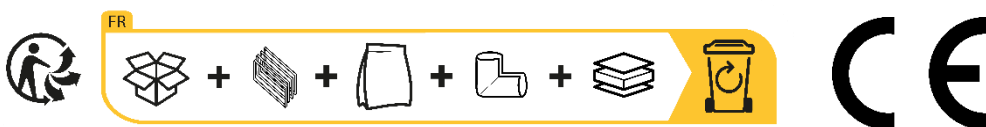


**R600a**

## Veiligheidsvoorschriften

- Waarschuwing: dek de ventilatieroosters van het apparaat niet af.
- Waarschuwing: berg geen explosieve stoffen zoals spuitbussen met ontvlambaar drijfgas in dit apparaat op.
- Waarschuwing: vermijd schade aan de koelkringloop van het apparaat.
- Waarschuwing: koelunits die werken met isobutaan (R600a) mogen niet worden geplaatst in een omgeving waar een ontstekingsbron aanwezig is (bijvoorbeeld elektrische contacten zonder afdichting of een plaats waar de koelvloeistof zich kan ophopen in geval van een lek). Het type koelmiddel staat vermeld op het typeplaatje op de kast.
- Waarschuwing: Gebruik geen elektrische apparaten in de compartimenten, tenzij dit wordt aanbevolen door de fabrikant.

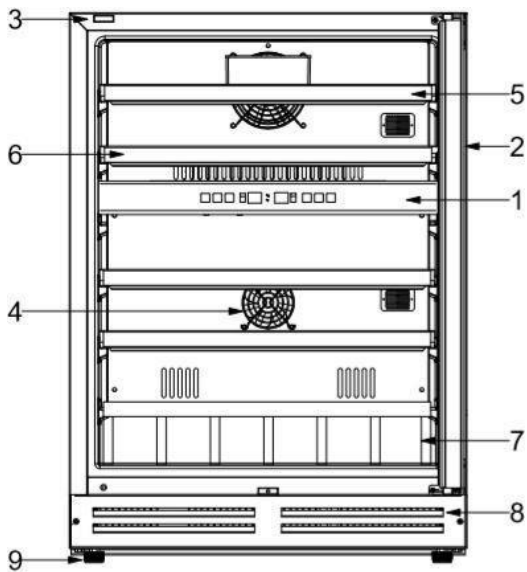
Dit apparaat voldoet aan de vereisten van alle toepasselijke Europese richtlijnen en hun amendementen.



## EPREL

Om meer te weten te komen over uw product, raadpleegt u de online database van EPREL. Zoals gedefinieerd in de gedelegeerde verordening (EU) 2019/2016 van de Commissie is alle informatie met betrekking tot dit koelapparaat beschikbaar op de EPREL (European Product Database for Energy Labelling). In deze database kunt u de informatie en technische documentatie van uw koelapparaat raadplegen. U kunt toegang krijgen tot de EPREL Database door de QR-code op het energielabel van uw apparaat te scannen of door direct naar: [www.ec.europa.eu](http://www.ec.europa.eu) te gaan en het model van uw koelapparaat in te voeren.

## 2. BESCHRIJVING VAN HET APPARAAT



- 1) Display
- 2) Glazen deur
- 3) Push-pull systeem
- 4) Kap van de ventilator
- 5) Oplegplank
- 6) Oplegplank
- 7) Presentatieplank
- 8) Plint
- 9) Voeten

## 3. TECHNISCHE GEGEVENS

Hieronder ziet u een voorbeeld van een typeplaatje:

avintage●●●		ELECTRIC DIAGRAM Schéma électrique
Référence	AVU53PREMIUM	
Service Ref	AVU53PREMIUM/1	
S/N		
Modèle usine	JG46	
Classe climatique	N/SN	
Volume Total Net	135L	
Consommation d'énergie annuelle	157 kWh/an	
Consommation jour d'énergie à 16°C	0,119 kWh/24h	
Consommation jour d'énergie à 32°C	0,562 kWh/24h	
Gaz réfrigérant / Quantité	R600A/35g	
Agent isolant	Cyclopentane	
Voltage	220-240V AC	
Fréquence	50 Hz	
Ampérage	1.2 A	
Puissance maximum	80W	
Puissance de la lampe	Max 3 W	
Classe de protection contre les chocs électriques	II	<p>FRIO Entreprise / Climadiff - 143 Boulevard Pierre Lefauchoux - 72230 ARNAGE - France</p>

De op de binnen- of achterzijde van het apparaat (afhankelijk van het model) geplakte typeplaat bevat alle informatie betreffende uw apparaat.

We raden u aan om het serienummer voor de installatie in dit boekje te noteren zodat u er later indien nodig over beschikt (technische interventie, vraag om assistentie...).



Wanneer het apparaat namelijk eenmaal geïnstalleerd en geladen is, is toegang een stuk gecompliceerder.

**LET OP: Er kan geen bijstand verleend worden zonder dit serienummer.**

## **4. INSTALLATIEVOORSCHRIFTEN**

### **Voordat u dit apparaat gebruikt**

- Verwijder de verpakking rondom en binnenin.
- Voordat u het apparaat aansluit op de stroombron, moet u het ongeveer 24 uur rechtop laten staan. Dat zal de kans verkleinen dat het koelsysteem slecht functioneert wegens de behandeling tijdens het transport.
- Maak de binnenkant proper met behulp van een doek en lauw water.
- Dankt u uw apparaat af, breng het dan naar een erkende stortlocatie.
- Twee of meer geschikte vakmensen inzetten om het toestel te verplaatsen en te installeren. Anders riskeert u rugproblemen of een ander letsel.
- Plaats de kast op een plaats die voldoende stevig is voor het dragen van het gewicht van een volledig gevulde kast. Pas de hoogte van de verstelbare poten van de kast aan om hem waterpas te zetten.
- Voldoende ventilatie is absoluut noodzakelijk; blokkeer de luchtuitleet aan de voorzijde niet.
- Niet ontworpen voor plaatsing in een garage of kelder.
- Het apparaat is alleen bedoeld voor gebruik binnenshuis.
- De wijnkast is ontworpen om vrijstaand of ingebouwd geïnstalleerd te worden.
- Sluit de wijnkast aan op een enkelvoudige contactdoos en zorg dat uw de wijnkast perfect ondersteund wordt en dat ze waterpas staat (het gebruik van een waterpas wordt aanbevolen). Dit voorkomt dat de kast gaat bewegen door instabiliteit, wat lawaai en trillingen produceert, en zorgt ervoor dat de deur perfect luchtdicht is.
- Dit apparaat is uitsluitend bedoeld om wijn te bewaren.
- Het apparaat gebruikt een ontvlambaar koelmiddel. Beschadig dus nooit de buizen van de koelinrichting tijdens transport.

### **Let op**

- Sla de flessen gesloten op.
- Overlaad het apparaat niet.
- Open de deur niet vaker dan nodig.
- Bedek de leggers niet met aluminiumfolie of een ander materiaal dat een goede luchtcirculatie kan verhinderen.
- Als de wijnkast gedurende een langere periode leeg wordt gelaten, raden wij aan om de stekker uit het stopcontact te nemen, het apparaat goed schoon te maken en de deur op een kier te laten om de lucht te laten circuleren en de vorming van schimmels en vervelende geurtjes te voorkomen.

**WAARSCHUWING: houd het apparaat uit de buurt van stoffen die ontbranding kunnen veroorzaken.**

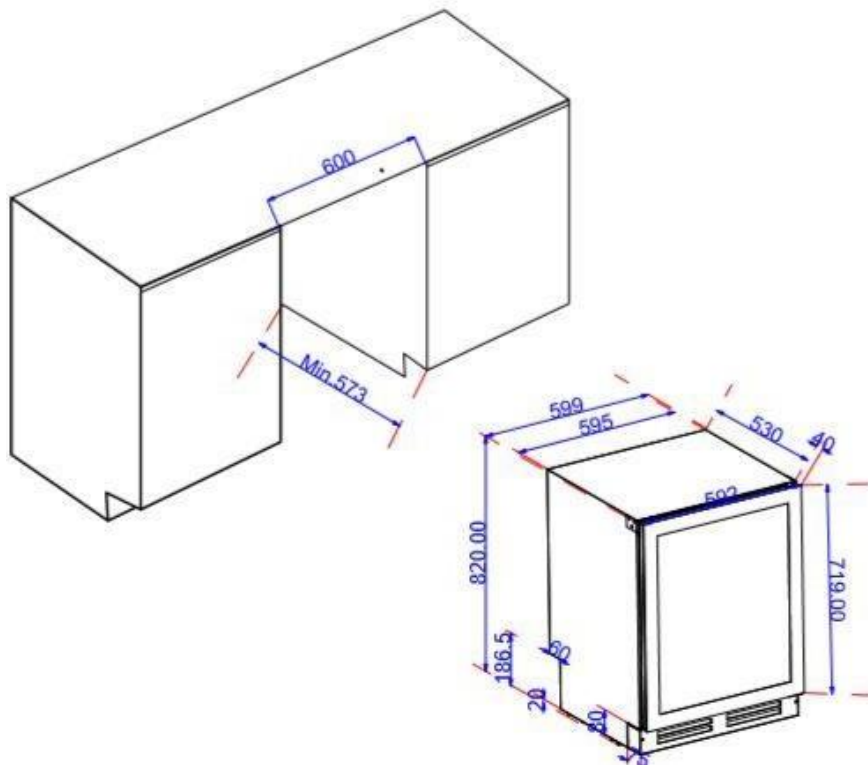
### Beperkingen op de temperatuur van de omgevingsruimte

Dit apparaat is ontworpen om te werken in de omgevingstemperaturen die worden opgegeven door de temperatuurklasse zoals aangegeven op het typeplaatje.

KLASSE	SYMBOOL	BEREIK VAN OMGEVINGSTEMPERATUUR (°C)
Uitgebreid gematigd	SN	Van +10 tot +32
Gematigd	N	Van +16 tot +32
Subtropisch	ST	Van +16 tot +38
Tropisch	T	Van +16 tot +43

Deze koeleenheid is bedoeld voor gebruik bij omgevingstemperaturen tussen 16°C en 32°C.

### Inbouwschema



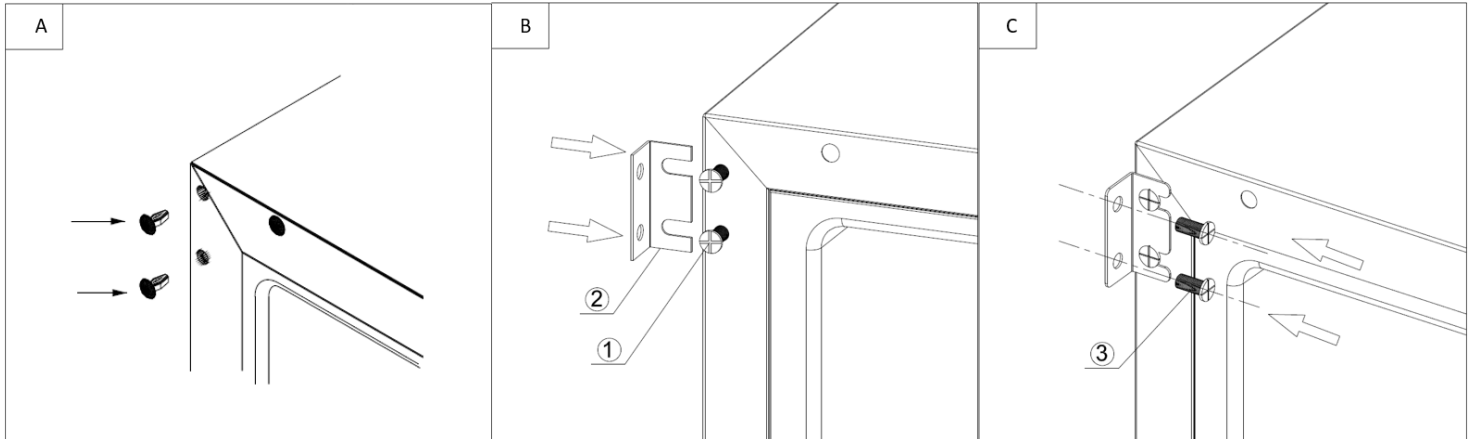


Als uw apparaat verkeerd is geïnstalleerd, zal het uitklanksysteem voor het openen van de deur niet correct functioneren. Zorg ervoor dat u zich aan de bovenstaande instructies houdt.

### Bevestiging van het product aan de kast

LET OP: Het product kan omvallen als de deur wordt geopend als het leeg is.

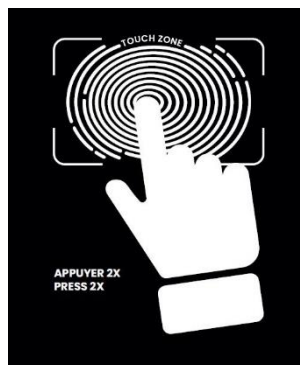
Om de stabiliteit van uw toestel te verzekeren, moet u de meegeleverde bevestiging gebruiken volgens onderstaand schema.



1. Verwijder de afdekkappen zoals aangegeven in afbeelding A.
2. Plaats de bevestigingsplaat (2) met behulp van de schroeven (1) zoals aangegeven in afbeelding B. Draai de schroeven (1) niet aan om de afstelling van de bevestigingsplaat (2) te vergemakkelijken.
3. Bevestig de bevestigingsplaat met behulp van de schroeven (3) tegen het meubel zoals afgebeeld in afbeelding C.
4. Draai de schroeven (1) vaster aan om ervoor te zorgen dat het toestel stevig wordt vastgehouden.

### 'Push-pull'-openingssysteem

Druk twee keer achter elkaar op de opening linksboven. Zorg ervoor dat er niet meer dan een seconde tussen de twee toetsen zit. Het is normaal dat er een vertraging optreedt tussen het moment dat u op uw kelderruimte drukt en het moment dat de kelderdeur opengaat.



Bovendien is het systeem elektronisch en hoeft het niet te worden aangepast.



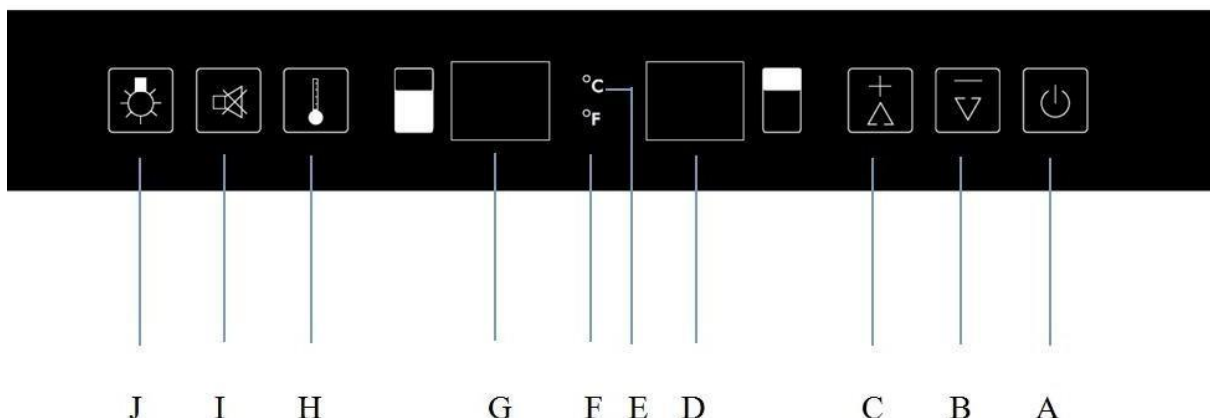
Wacht tot het openingssysteem terugkeert naar zijn oorspronkelijke positie voordat u de deur voorzichtig sluit. Forceren bij het sluiten kan het push-pull-systeem beschadigen.



## 5. UW APPARAAT BEDIENEN

Het is raadzaam om uw apparaat op **een plaats te installeren waar de omgevingstemperatuur tussen 16 en 32°C ligt**. Als de omgevingstemperatuur boven of onder de aanbevolen temperaturen ligt, kunnen de prestaties van het apparaat worden beïnvloed en bestaat de kans dat het onmogelijk is om de temperatuur tussen 5-12°C/12-20°C te krijgen. Als de omgevingstemperatuur hoger of lager is dan de aanbevolen temperaturen, kunnen de prestaties van het apparaat worden beïnvloed en is het mogelijk dat een temperatuur tussen 5-20 °C niet kan worden bereikt.

### Instelling van de temperatuur



A	ON/OFF-schakelaar, inschakelen door eenmaal te drukken, uitschakelen door 5 seconden ingedrukt te houden.
B	Verlaag de temperatuur van 1 graad Celsius of Fahrenheit.
C	Verhoog de temperatuur van 1 graad Celsius of Fahrenheit.
D	Het display toont de temperatuur van de bovenste zone op zijn instelling.
E	Temperatuurweergave in Celsius.
F	Temperatuurweergave in Fahrenheit.
G	Op het display wordt de lagere zonetemperatuur weergegeven.
H	Compartimentselectie schakelaar (onderste of bovenste). Zodra het compartiment is geselecteerd, toont het de insteltemperatuur als flitser, 5 seconden later stopt het knipperen en wordt de ingestelde temperatuur weergegeven.
I	Alarmannulleringsschakelaar, druk eenmaal om het alarm te annuleren. Houd 5 seconden ingedrukt om Celsius of Fahrenheit te wijzigen.
J	Licht ON/OFF-schakelaar, schakel het licht in en uit.



### Temperaturen kiezen

Uw wijnkast beschikt over twee verschillende compartimenten. Het wordt aangeraden om de temperatuur van het bovenste zone in te stellen tussen +5 en +12°C, ideaal bereik voor champagnes en witte wijnen, en om de onderste compartiment in te stellen tussen +12 en +20°C, wat een ideaal bereik is voor het bewaren van rode wijn.

**BELANGRIJK:** de temperatuur van beide twee zones kan worden ingesteld op 12°C en is tegelijkertijd werkbaar. Maar voor optimale prestaties raden we u aan een andere instelling voor de andere zone in te stellen wanneer een zone is ingesteld op 12°C met minimaal 3°C verschil (voorbeeld: 5°C boven en 8°C lager). Het maximale temperatuurverschil tussen beide compartimenten is 10°C. De geselecteerde temperatuur voor het bovenste compartiment moet altijd lager zijn dan die van het onderste compartiment (voorbeeld: 5°C boven en 15°C lager).

- Om de temperatuurzone te selecteren, drukt u eenmaal op (H), de bovenste zone zal knipperen en de

(H) -toets nogmaals om deze naar de onderste zone te schakelen. De ingestelde temperatuur kon alleen worden ingesteld onder de status van de flitser.

- Druk op de toetsen “+” of “-” (C of B) om de binnentemperatuur van iedere zone in te stellen. De temperaturen worden in graden aangegeven op iedere display van de betreffende zone  voor het bovenste compartiment en  or het onderste compartiment.
- Tijdens de eerste ingebruikname geven de displays de in de fabriek voorgeprogrammeerde temperaturen aan. Druk op de knoppen “+” of “-”(C of B) van de respectievelijke compartimenten om de gewenste temperatuur te kiezen.
- De temperatuur wordt met 1°C of 1°F verhoogd als u één keer op “+” (C) drukt en met 1°C/1°F verlaagd als u één keer op de knop “-” (B) drukt.

**Wanneer de omgevingstemperatuur 25°C is en de wijnkoeler geen fles heeft, duurt het ongeveer 12 minuten om de temperatuur van de wijnkoeler te verhogen van 5°C naar 12°C. Onder dezelfde omstandigheden duurt het ongeveer 25 minuten om de temperatuur van de wijnkoeler te verlagen van 12°C naar 5°C. Hoe lager de temperatuur, hoe minder tijd er nodig is. De insteltemperatuur van de bovenste zone moet lager zijn dan de onderste zone.**

### Weergave van de temperatuur

Om op ieder willekeurig moment de voor iedere zone ingestelde temperatuur te bekijken, raakt u de knop H, de geprogrammeerde temperaturen knipperen korte tijd, gedurende ca. 5 seconden op de display. Vervolgens wordt de werkelijke temperatuur van ieder compartiment weergegeven.

**OPMERKING:** bij het eerste gebruik of na gebruik van de wijnkelder na een lange periode van inactiviteit is de binnentemperatuur niet meteen de temperatuurinstelling op het display. Om een homogene temperatuur te verkrijgen, is het inderdaad noodzakelijk om enkele uren te wachten op een temperatuuraanpassing van de wijnkelder. Om overmatige condensatie te voorkomen wanneer de omgevingstemperatuur hoger is dan 28 ° C, mag u de temperatuur niet verlagen tot onder 7 ° C.

**BELANGRIJK:** nadat u het apparaat hebt losgekoppeld of uitgeschakeld, of na een stroomonderbreking, is het absoluut noodzakelijk dat u 5 minuten wacht voordat u het opnieuw inschakelt.

### Temperatuuralarm

Uw toestel is uitgerust met een visueel en auditief temperatuuralarm. Als de foutcodes HH en LL op het display van het bedieningspaneel verschijnen, controleer dan of u zich niet in de volgende situaties bevindt:


- De deur van het toestel is niet goed gesloten
- Het apparaat is de afgelopen 24 uur ingeschakeld geweest, of u heeft een grote hoeveelheid flessen in één keer toegevoegd. In dit geval kan het langer duren om de vereiste temperatuur te bereiken. De aanvankelijke omgevingstemperatuur of het aantal flessen dat in het toestel is geplaatst, kan van invloed zijn op de binnentemperatuur.

Is dit niet het geval, schakel het toestel dan uit, trek de stekker uit het stopcontact en neem contact op met de service-afdeling met de code die werd weergegeven.

### Deuralarm

Er gaat een alarm aan en de display begint te knipperen wanneer de deur gedurende langer dan 60s niet goed gesloten is. Druk eenmaal op toets I om het geluidsalarm te stoppen als het geluid u stoort.

### Binnenverlichting

Door op de toets VERLICHTING  (J) gedurende 5 seconden te drukken, kunt u tussen twee verlichtingswijzen kiezen:

- Functionele modus (standaard): het lampje gaat alleen aan als de deur open is, dit is de meest economische modus.
- Een permanente verlichtingswijze. de verlichting gaat alleen aan/uit bij kort indrukken van de lichtknop J.

## **Modus**

### **SABBATMODUS**

Sabbath-modus is beschikbaar voor de naleving van bepaalde religieuze feestdagen. Deze modus schakelt de displays, binnenverlichting en hoorbare alarmen en voorkomt dat ze opnieuw aanzetten. Normale koeling operaties zal nog plaatsvinden. Om Sabbath-modus te starten, drukt u op de kracht (A) en licht (J) toetsen tegelijkertijd gedurende minstens 5 seconden ingedrukt. Het lampje knippert vier keer en bevestig de Sabbath modus is ingeschakeld. Sabbath modus kan worden opgewekt door het herhalen van het bovenstaande proces. De sabbat modus automatisch weer uit na 96 uur.

### **ECO DEMOFUNCTIE**

Eco demo-modus kan worden geactiveerd door de presentatie van het apparaat op tentoonstellingen of in verkooppunten. In eco demo-modus, de compressor en al fan motoren worden uitgeschakeld. Door het indrukken van de "+" en "-" (C en B) en licht (J) toetsen tegelijkertijd gedurende minstens 5 seconden zal het lampje knipperen vijf keer om te bevestigen de input en de unit werkt in eco-demo-modus. Eco demo-modus kan worden verlaten door het herhalen van het bovenstaande proces, opgemerkt moet worden dat compressor en ventilator 5 minuten later zullen worden geactiveerd (vanwege reden voor compressiebeveiliging).

## **6. UITRUSTINGEN**

### **Het temperatuurregelsysteem**

Volgens specialisten is de ideale temperatuur om wijn te bewaren ongeveer 12°C, binnen een temperatuurbereik van 10° tot 14°C. Niet te verwarren met de serveertemperatuur, die verschilt op basis van het specifieke type wijn en tussen de 5 tot 20°C ligt.

Het is uiterst belangrijk om sterke temperatuurschommelingen te vermijden. Dit apparaat werd door specialisten voor wijnliefhebbers ontwikkeld en houdt, in tegenstelling tot een gewone koelkast, rekening met de gevoeligheid van 'grand cru's' voor sterke temperatuur schommelingen en verzekert via een nauwkeurige bediening **een constante gemiddelde temperatuur.**

### **Het anti-trillingssysteem**

De koelcompressor is voorzien van speciale schokdempers (de *silent-blocks*) en de binnenruimte is van de buitenzijde geïsoleerd door een dikke laag polyurethaanschuim. Deze kenmerken voorkomen het doorgeven van trillingen aan uw wijnen.

### **Het anti-UVsysteem**

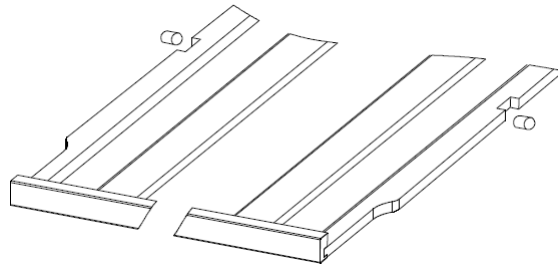
Licht versnelt de veroudering van uw wijnen. In onze wijnkasten met volle deuren worden uw wijnen op natuurlijke wijze beschermt, op voorwaarde dat u de deur niet te vaak opent. Dit model met glazen deur heeft een speciale behandeling ondergaan zodat het schadelijke ultravioletstralen filtert, zodat uw wijnen perfect beschermd worden.

### **Ontdooien**

Uw apparaat is uitgerust met een automatische ontdooicyclus. Tijdens de stilstand van de koelcyclus worden de gekoelde oppervlakken van het apparaat automatisch ontdooid. Het op die manier opgevangen dooiwater wordt afgevoerd naar een verdampingsbak voor condensaatwater, die zich vlak bij de compressor op de achterkant van het apparaat bevindt. De warmte die door de compressor geproduceerd wordt, verdampt vervolgens de condensaten die in de bak opgevangen werden.

## Oplegplanken

- Om schade aan de deuropakking te verwijderen, moet u zorgen dat de deur goed geopend is voordat u aan de oplegplanken trekt om flessen te plaatsen of verwijderen.
- Voor een eenvoudige toegang tot de inhoud van de oplegplanken, moet u de oplegplank ongeveer 1/3 naar buiten schuiven. De oplegplanken zijn aan elke kant voorzien van een aanslag zodat de flessen niet vallen.
- Om de oplegplanken te verwijderen of terug te plaatsen, verplaatst u de legger totdat de inkepingen van de legger op een lijn liggen met de kunststof stoppen. Til de legger op. Zorg ervoor dat u de legger goed positioneert als u hem terugplaatst.



## **7. LADEN**

Het maximale aantal flessen dat in de kast gelegd mag worden, wordt louter ter informatie vermeld, is niet contractueel en maakt het mogelijk (zoals de literinhoud bij koelkasten) om snel te schatten hoe groot het apparaat is.

Dit aantal stemt overeen met tests die uitgevoerd werden met een standaardfles: een fles van het type "lichtere bordelaise van 75 cl" (de standaardisering identificeert voor elke flesvorm een geografische oorsprong: bordelaise, bourguignonne, provençale, enz., en een type: traditioneel, zwaar, lichter, fluit, enz., die elk een eigen diameter en hoogte hebben).

In werkelijkheid is het mogelijk om, in het uiterste geval, meer flessen op te bergen door flessen van hetzelfde type opeen te stapelen zonder oplegplanken, maar een 'gevarieerde kast' bestaat uit een grote verscheidenheid van flessen en het 'praktische' aspect van het dagelijkse beheer van een wijnkast beperkt de vulcapaciteit. Waarschijnlijk zult u dus wat minder flessen in uw kast leggen dan het vermelde maximum.

### Multi-positie plank:

Deze kelder is uitgerust met een nieuwe plank die u twee mogelijkheden biedt om uw flessen te bewaren.

- U kunt uw flessen op de traditionele manier bewaren, met twee rijen flessen:



Op deze manier bewaart u een maximum aan flessen in uw wijnkelder.

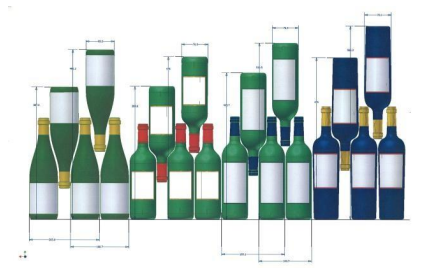
- U kunt er ook voor kiezen om de etiketten van uw flessen naar voren te plaatsen door de etiketten parallel aan de voorkant van uw plank te plaatsen:



U kunt in dit geval minder flessen op een plank zetten, maar als u uw etiketten naar voren brengt, krijgt uw wijnkelder cachet.

**OPMERKING: u kunt natuurlijk de opslag van uw flessen tussen de planken afwisselen.**

Soorten flessen:

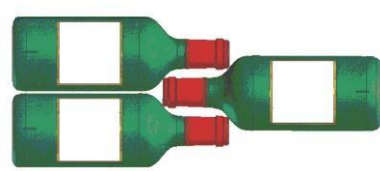


We zien hier 4 soorten flessen van 75 cl, bourgogneflessen en bordelaises, in verschillende groottes. Er bestaan talrijke andere inhouden en vormen. U merkt de rangschikking verschillen naargelang van de hoogte van de flessen, de diameters en de methode om ze kruiselings neer te leggen.

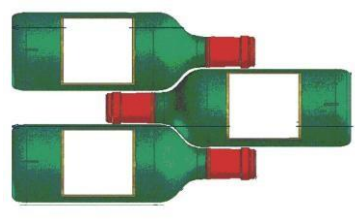
*Als u bijvoorbeeld een wijnkast uitsluitend met bourgogneflessen vult, zult u merken dat u ongeveer 30 % onder de op basis van bordeauxflessen berekende aanvankelijke hoeveelheid zit.*

### Methodes om flessen kruiselings neer te leggen:

Kop aan staart, hals tegen hals:



Let goed op het verschil in diepte!



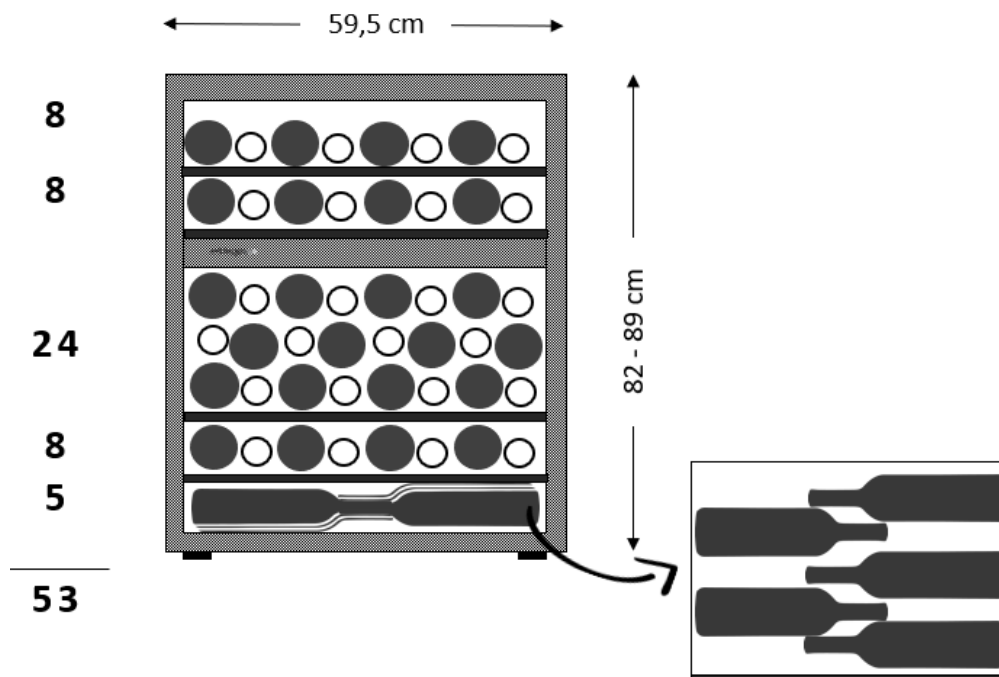
Kop aan staart, hals tussen buiken:

- Ga na of u de deur kunt sluiten zonder een fles te raken voordat de deur effectief is gesloten.
- Wanneer u meerdere flessen tegelijk in de wijnkast plaatst, zal het apparaat meer tijd nodig hebben om de gewenste temperatuur te bereiken.

### Geadverteerde capaciteit

De geadverteerde capaciteit is de maximale capaciteit berekend met een gedefinieerd aantal schappen, die varieert afhankelijk van het model. Deze standaard wordt berekend met 75cl flessen van het traditionele Bordeaux-type. Elk ander type flesmaat en de toevoeging van planken zal de opslagcapaciteit aanzienlijk verminderen.

Hieronder staat het laadplan met de maximaal aangekondigde capaciteit.



De capaciteit van uw wijnkelder wordt gemeten volgens de norm EN62552.

### Voorbeelden van serveeremperaturen

In acht te nemen bij uw degustaties om te voorkomen dat u aan de rijke aroma's van uw wijnen voorbijgaat! Meninge verschillen, de omgevingstemperatuur ook, maar velen zijn het eens over het volgende:

Bordeauxwijnen van de beste cru's – rood	16 – 17 °C
Bourgognewijnen van de beste cru's – rood	15 – 16 °C
Grand cru's van droge witte wijnen	14 – 16 °C
Lichte, fruitige, jonge wijnen	11 – 12 °C
Roséwijnen uit de Provence, primeurwijnen	10 – 12 °C
Droge witte wijnen en rode landwijnen	10 – 12 °C
Witte landwijnen	8 – 10 °C
Champagnewijnen	7 – 8 °C
Likeurwijnen	6 °C

## **8. ONDERHOUD**

Voordat u uw apparaat schoonmaakt (regelmatig uit te voeren interventie), het apparaat loskoppelen door de stekker uit te trekken of haar zekering los te koppelen.

We raden u aan om voor het eerste gebruik en daarna op regelmatige basis de binnen- en buitenkant (voorkant, zijkant en onderkant) schoon te maken met een mengsel van lauw water en een zacht reinigingsproduct. Spoel met zuiver water en laat het apparaat volledig drogen voordat u het opnieuw aansluit. Gebruik geen oplos- noch schuurmiddelen.

Wanneer u het apparaat voor de eerste keer vult, kan een restgeur blijven hangen. In dit geval het apparaat enkele uren ongevuld gebruiken en de temperatuur kouder instellen. De kou zal deze mogelijke geuren doen verdwijnen.

### Wat moet u doen bij een stroomonderbreking?

De meeste stroomonderbrekingen worden snel opgelost. Een onderbreking van 1 of 2 uur zal de temperaturen in uw wijnkast niet beïnvloeden. Wilt u uw wijnen tijdens stroomonderbrekingen beschermen, denk er dan aan om de deur zo weinig mogelijk open te doen. Voor stroomonderbrekingen die zeer lang duren, moet u de maatregelen nemen die noodzakelijk zijn om uw wijn te beschermen.

- Indien uw apparaat losgekoppeld of uitgeschakeld is of bij een stroomonderbreking moet u 3 tot 5 minuten wachten om het

opnieuw op te starten. Indien u de wijnkast eerder opnieuw probeert te starten, zal de compressor pas na 3/5 minuten beginnen werken (indien nodig op basis van de temperatuur).

- Bij de eerste opstart en na een langdurige stilstand van de wijnkast is het bij het opnieuw opstarten mogelijk dat de gekozen en weergegeven temperaturen niet overeenstemmen. Dit is normaal! U moet dan enkele uren wachten zodat de temperaturen zich opnieuw kunnen stabiliseren.

### **Periodes van niet-gebruik**

- **Korte periodes van niet-gebruik:** laat de wijnkoeler werken tijdens periodes van niet-gebruik van minder dan drie weken.
- **Lange periodes van niet-gebruik:** zal het apparaat gedurende meerdere maanden niet worden gebruikt, verwijder dan alle onderdelen en schakel het apparaat uit. Reinig en droog de binnenzijde grondig. Om geuren en schimmelvorming te voorkomen, laat u de deur een kleine beetje openstaan: blokkeer de deur daarvoor indien nodig.

### **Als u uw wijnkast moet verplaatsen**

- Verwijder alle flessen uit uw kast en maak losse onderdelen vast.
- Om beschadiging van de schroeven van de voeten te voorkomen, moet u deze zo ver mogelijk indraaien.
- Plak de deur dicht met tape.
- Verplaats het apparaat in verticale positie.
- Bescherm het met dekens of andere bescherming.

## **9. IN GEVAL VAN EEN DEFECT**

Ondanks alle zorg die wij aan onze producten besteden, kan een defect nooit volledig uitgesloten worden. Voordat u contact opneemt met de dienst na verkoop van uw handelaar, moet u echter het volgende controleren:

- Of het stopcontact nog altijd op zijn plaats zit
- Of er geen stroomonderbreking is
- Of de storing niet veroorzaakt wordt door één van de oorzaken beschreven in de tabel aan het einde van deze handleiding

**BELANGRIJK:** Als het meegeleverde voedingssnoer beschadigd is, moet het vervangen worden door de fabrikant of door een dienst die erkend wordt door het merk of de handelaar. In elk geval moet het snoer vervangen worden door bevoegd personeel, om elk gevaar voor verwondingen te voorkomen.

LEVEREN DEZE CONTROLES NIETS OP, NEEM DAN CONTACT OP MET DE KLANTENSERVICE VAN UW HANDELAAR.

## **OPGELET!**

**Koppel de wandaansluiting los voor elke onderhouds- of herstellingsinterventie!**

## **10. ONDERDELEN EN SERVICE NA VERKOOP**

Esthetische en functionele reserveonderdelen overeenkomstig Verordening (EU) 2019/2019 (bijlage II, punt 3.), worden voor een periode van 7 jaar of 10 jaar (lijst in bijlage II, punt 3.a.1 en 3.a.2), gerekend vanaf het op de markt brengen van de laatste eenheid van het model, ter beschikking gesteld van professionele reparateurs en eindgebruikers. De lijst van reserveonderdelen en de procedure voor de bestelling ervan (professionele toegang / privé toegang) zijn beschikbaar op de volgende website: [www.interfroidservices.fr](http://www.interfroidservices.fr) of per post op het volgende adres FRIO - Interfroid Services, 143 Bd Pierre Lefaucheux - 72230 ARNAGE

Andere functionele reserveonderdelen die niet in de EU-verordening 2019/2019 zijn gespecificeerd, zijn gedurende een periode van 10 jaar beschikbaar.

Alle FRIO kelders genieten 1 jaar functionele onderdelengarantie.

De EU-verordening 2019/2019 en de bijlagen zijn beschikbaar op de Europese website [eur-lex.europa.eu](http://eur-lex.europa.eu)

## **11. PROBLEMEN EN OPLOSSINGEN**

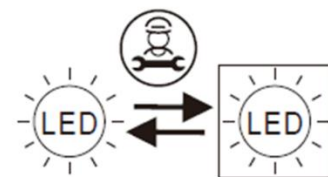
U kunt veel eenvoudige problemen aan uw wijnkast oplossen, zonder de verkoper te hoeven raadplegen. Probeer de onderstaande suggesties.

<b>PROBLEEM</b>	<b>MOGELIJKE OORZAAK</b>
<b><i>De wijnkast start niet</i></b>	<ul style="list-style-type: none"><li>• <i>De stekker steekt niet in het contact</i></li><li>• <i>Gesprongen zekering. Controleer uw elektrische installatie</i></li></ul>
<b><i>De wijnkast wordt onvoldoende koud</i></b>	<ul style="list-style-type: none"><li>• <i>Controleer de geselecteerde temperatuur</i></li><li>• <i>De buitentemperatuur ligt boven de toepassingstemperatuur van de wijnkast</i></li><li>• <i>De wijnkast wordt te vaak geopend</i></li><li>• <i>De deur sluit niet goed</i></li><li>• <i>De afdichting van de deur is niet hermetisch</i></li></ul>
<b><i>De compressor start vaak opnieuw</i></b>	<ul style="list-style-type: none"><li>• <i>De buitentemperatuur ligt hoog</i></li><li>• <i>Er bevinden zich een grote hoeveelheid flessen in de wijnkast</i></li><li>• <i>De wijnkast wordt vaak geopend</i></li><li>• <i>De deur is niet goed gesloten</i></li><li>• <i>De instelling werd niet correct uitgevoerd</i></li><li>• <i>De afdichting van de deur is niet hermetisch</i></li></ul>
<b><i>Het lichtje brandt niet</i></b>	<ul style="list-style-type: none"><li>• <i>De stekker steekt niet in het contact</i></li><li>• <i>Gesprongen zekering. Controleer uw elektrische installatie</i></li><li>• <i>De LED weergave werkt niet meer, neem contact op met uw klantenservice</i></li><li>• <i>De toets voor de binnenverlichting staat op UIT</i></li></ul>
<b><i>Trillingen</i></b>	<ul style="list-style-type: none"><li>• <i>Controleer of de kast wel goed waterpas staat</i></li><li>• <i>Een geluid dat lijkt op stromend water wordt voortgebracht door het koelgas, dat is normaal</i></li><li>• <i>Op het einde van de cyclus van de compressor, kan men het geluid van circulerend water horen</i></li></ul>
<b><i>De wijnkast lijkt nogal veel lawaai te maken</i></b>	<ul style="list-style-type: none"><li>• <i>Het krimpen en uitzetten van de binnenwanden kan een krakend geluid veroorzaken</i></li><li>• <i>De wijnkast is niet waterpas</i></li></ul>
<b><i>De deur sluit niet goed</i></b>	<ul style="list-style-type: none"><li>• <i>De dichting van de deur is vuil of beschadigd</i></li><li>• <i>De leggers zijn niet correct geïnstalleerd</i></li><li>• <i>De wijnkast is niet waterpas</i></li></ul>
<b><i>Verkeerde led weergave</i></b>	<ul style="list-style-type: none"><li>• <i>Slechte weergavekwaliteit</i></li><li>• <i>Temperatuurwaarde wordt niet weergegeven</i></li><li>• <i>Neem contact op met uw klantenservice</i></li></ul>
<b><i>De ventilatoren werken niet</i></b>	<ul style="list-style-type: none"><li>• <i>Het bedieningspaneel moet door uw klantenservice worden vervangen</i></li></ul>
<b><i>Foutcode “E1” of “E3”</i></b>	<ul style="list-style-type: none"><li>• <i>De temperatuurdetector is defect</i></li><li>• <i>Neem contact op met uw klantenservice</i></li></ul>



## Vervanging van de verlichtingslamp

Dit apparaat bestaat uit elektroluminescente dioden (leds). Dit type diode mag niet worden vervangen door de consument. Deze leds gaan normaal gezien lang genoeg mee om nooit te moeten worden vervangen. Als de leds toch defect zouden zijn, ondanks alle zorg die wordt besteed aan de productie van uw wijnkast, moet u voor verdere stappen contact opnemen met uw klantenservice.



## **12. MILIEU**

Dit apparaat is gemarkeerd overeenkomstig Europese richtlijn 2019/290/CE betreffende elektrische en elektronische apparatuur (AEEA). Door ervoor te zorgen dat dit product op wordt afgedankt, voorkomt u mee de potentiële negatieve gevolgen voor het milieu en de anders zouden kunnen worden veroorzaakt door een ongepaste afvalverwerking van dit



afgedankte de juiste manier volksgezondheid die product.

Het symbool met de doorstreepte vuilnisbak duidt erop dat dit product aan het einde van zijn levensduur apart van ander huishoudelijk afval verwerkt moet worden. Het apparaat zal dus naar een centrum voor selectieve afvalophaling voor elektrische en/of elektronische apparaten gebracht moeten worden, of naar de doorverkoper van dit nieuwe apparaat, als u een vergelijkbaar apparaat koopt.

De gebruiker moet het apparaat aan het einde van de levensduur naar een geschikte inzamelcentrum brengen. Een selectieve en adequate ophaling die erop gericht is het ongebruikte apparaat te laten recyclen, te laten verwerken en met respect voor het milieu te laten vernietigen, helpt mee de mogelijke negatieve gevolgen voor het milieu en de gezondheid te voorkomen, en bevordert de recyclage van de materialen waarvan het product samengesteld is.

Om uitvoerigere informatie over de beschikbare systemen voor afvalophaling te verkrijgen, kunt u contact opnemen met de plaatselijke dienst voor afvalverwijdering of met de winkel waar u het apparaat gekocht hebt.

## **13. MEDEDELING**

Met het oog op de voortdurende verbetering van onze producten behouden wij ons het recht voor om de technische kenmerken zonder voorafgaande kennisgeving te wijzigen.

De garanties van de AVINTAGE-producten worden uitsluitend door de door ons gekozen dealers gegeven. Geen enkel onderdeel van deze handleiding kan geïnterpreteerd worden als een aanvullende garantie.

De maatschappij FRIO ENTREPRISE kan niet aansprakelijk gesteld worden voor technische en opstellingsvervalsingen of -wegelingen in het onderhavige document.

Niet-contractueel document.

**Antes de utilizar la vinoteca, lea y aplique todas las reglas de seguridad y uso del presente manual.**

En primer lugar, le agradecemos la confianza que ha depositado en **AVINTAGE** al adquirir este aparato que, estamos convencidos, cumplirá plenamente sus expectativas.

Este aparato le permitirá chambrear (poner a temperatura ambiente) sus botellas o ponerlas a temperatura de servicio en función de su naturaleza.

## **1. INSTRUCCIONES GENERALES DE SEGURIDAD**

Antes de utilizar el electrodoméstico por primera vez, leer este manual de usuario atentamente. Guardarlo con cuidado para futuras consultas en caso necesario. Para reducir el riesgo de incendio, descarga eléctrica o daños cuando se esté usando su aparato, siga estas precauciones básicas:

De manera general, un profesional cualificado debe realizar el mantenimiento del electrodoméstico.

Por su seguridad y para utilizar correctamente el aparato, antes de instalarlo y utilizarlo por primera vez, lea atentamente este manual, así como las advertencias y los consejos útiles que contiene. Con la finalidad de evitar que usted resulte herido innecesariamente o que el aparato se estropee, es importante que las personas que vayan a utilizarlo conozcan completamente su funcionamiento, así como sus funciones de seguridad. Conserve estas instrucciones para futuras consultas y guárdelas junto al aparato, de modo que acompañen a este último en caso de que se venda o traslade a otro lugar. Así se garantizará el correcto funcionamiento del mismo.

Conserve este manual para evitar cualquier riesgo de lesiones. El fabricante declina toda responsabilidad en caso de manipulación incorrecta del aparato.

Este electrodoméstico debe utilizarse exclusivamente en el hogar para guardar bebidas especiales a una temperatura de almacenamiento superior a la del compartimento de almacenamiento para productos frescos. No está previsto bajo ningún concepto para guardar productos alimenticios frescos.

Asegurarse de que la tensión de la instalación eléctrica corresponda con la placa de identificación del electrodoméstico; este último debe estar conectado

a un sistema a tierra autorizado. Las reparaciones o conexiones incorrectas pueden causar riesgos para la seguridad. En caso de duda, solicitar a un profesional que compruebe la instalación eléctrica.

Esta unidad debe estar correctamente conectada a la toma de corriente a tierra para su protección. No cortar ni retirar el hilo de puesta a tierra del cable de la red eléctrica suministrado.

Por razones de seguridad, no utilizar un cable alargador eléctrico.

Si el electrodoméstico está estropeado (p. ej., si ha recibido un golpe fuerte) o ha sufrido algún daño (subida de tensión debida a relámpagos, inundaciones o incendios), puede resultar peligroso utilizarlo. Desconectar el enchufe de la red eléctrica y solicitar a un reparador profesional autorizado que compruebe el electrodoméstico.

Para impedir los peligros, no reemplace usted mismo el cable estropeado de la red eléctrica. Ponerse en contacto con el distribuidor, un centro de reparación autorizado o un reparador profesional.

Este electrodoméstico debe colocarse de tal manera que el enchufe de la red eléctrica esté accesible. No mover el electrodoméstico cuando esté lleno: podría deformarse su estructura y no ser posible su reparación. Las partes eléctricas no deben estar directamente accesibles.

- ✓ Mantener a los niños alejados del electrodoméstico
- ✓ No utilizar este electrodoméstico al aire libre

En caso de que se derrame líquido por accidente (rotura de una botella, etc.) en los componentes eléctricos (motor, etc.), desconectar el enchufe de la red eléctrica inmediatamente.

Para impedir todo riesgo de incendio, electrocución o lesiones, no sumergir el cable de la red eléctrica, el enchufe o el propio electrodoméstico en el

agua o en cualquier otro líquido. No tocar el electrodoméstico con las manos mojadas.

Mantener el electrodoméstico alejado de cualquier fuente de calor o fuera de la luz directa del sol.

No permitir que el cable de la red eléctrica quede colgando de una mesa o entre en contacto con bordes afilados o superficies calientes.

No tirar del cable de red eléctrica, agarrar el enchufe para desconectar el electrodoméstico.

Asegurarse de que la zona donde se vaya a colocar el electrodoméstico pueda soportar su peso cargado (una botella de 75 cl pesa aproximadamente 1,3 kg). La vinoteca debe estar colocada en una superficie plana. Si hay que colocarla en una alfombra o tapete, colocar un soporte debajo.

Para evitar dañar la junta de puerta, cerciórese de que la puerta está completamente abierta cuando usted saca las parrillas de su compartimento.

### **Seguridad de los niños y demás personas vulnerables**

- Este aparato pueden utilizarlo niños de 8 años o más, personas con capacidad física, sensorial o mental reducida o personas que no hayan aprendido a utilizar el aparato, siempre que estén bajo la supervisión de una persona informada y consciente de los riesgos que ello implica. Los niños no deben jugar con el aparato.
- La limpieza y el mantenimiento del aparato no deben llevarlos a cabo niños, excepto si son mayores de 8 años y están vigilados.
- Mantenga todos los componentes del embalaje fuera del alcance de los niños, ya que existe riesgo de asfixia.
- Riesgo de atrapamiento de niños. El riesgo de atrapamiento y asfixia de los niños no son problemas del pasado. Los aparatos desechados o abandonados siguen siendo peligrosos... incluso si van a "dejarse en el garaje unos días".

- Si decide desechar el aparato, desenchúfelo de la toma mural, corte el cable de conexión (tan cerca del aparato como le sea posible) y retire la puerta para impedir que los niños jueguen con ella y se electrocuten o se encierren en el interior del aparato.
- Si el aparato, provisto de una junta de puerta magnética, debe reemplazarse por otro aparato provisto de un pestillo en la puerta o en la junta, compruebe que dicho pestillo no funciona antes de deshacerse del aparato. De este modo, se evitará que el aparato se convierta en una trampa para los niños.
- Mantenga el aparato y el cable fuera del alcance de niños menores de 8 años.
- Antes de dar de baja la bodega en un sitio de reciclaje específicos, quite la puerta, pero dejar los estantes en lugar de una manera tal como para hacer difícil que los niños se suban en el interior.
- Los niños deben ser supervisados para que no jueguen con el dispositivo.
- Nota: Los niños de 3 a 8 años de edad pueden cargar y descargar el aparato.

## **Seguridad general**

**ATENCIÓN** — Este electrodoméstico está previsto para utilizarse en una vivienda o para tener aplicaciones parecidas en

- ✓ Áreas de cocina de oficina, en tiendas, oficinas u otros lugares de trabajo,
- ✓ Fincas y entre clientes en hoteles, moteles y cualquier otro lugar de tipo residencial,
- ✓ Lugares de tipo alojamiento y desayuno,
- ✓ Servicio de comidas y aplicaciones parecidas no minoristas.

**ATENCIÓN** — Para evitar un peligro debido a la inestabilidad del aparato, debe fijarse de acuerdo con las instrucciones.

**ATENCIÓN** — No guarde bajo ninguna circunstancia sustancias inflamables

como aerosoles dentro del aparato, ya que podrían derramarse.

**ATENCIÓN** — Si el cable de alimentación está estropeado, deberá reemplazarlo inmediatamente solicitándolo al fabricante o a un distribuidor cualificado para evitar cualquier riesgo de electrocución.

**ATENCIÓN** — Mantenga los orificios de ventilación abiertos y compruebe que el aire circule correctamente por las aberturas, especialmente para los dispositivos destinados a estar incorporados o integrados.

**ATENCIÓN** — No utilizar dispositivos mecánicos ni ningún otro medio para acelerar el proceso de descongelación distintos de los recomendados por el fabricante.

**ATENCIÓN** — No estropee el circuito de refrigeración.

**ATENCIÓN** — No utilice aparatos eléctricos dentro del compartimento, excepto si estos últimos son aceptados por el fabricante.

**ATENCIÓN** — El refrigerante y el gas de soplado de aislamiento son inflamables. Cuando se deseche el electrodoméstico, hacerlo en un centro de eliminación de residuos autorizado. No exponer a las llamas.

**ATENCIÓN** — El refrigerante de estos aparatos es el R600a, los artículos inflamables y explosivos no deberían ponerse cerca del armario para evitar que se produzca fuego o una explosión.

### **Líquido refrigerante**

En el circuito refrigerante del aparato se utiliza isobutano refrigerante (R600a). Se trata de un gas natural sumamente inflamable y, por tanto, peligroso para el medio ambiente. Compruebe que no se dañe ninguno de los componentes del circuito de refrigeración durante el transporte y la instalación del aparato. El refrigerante (R600a) es un líquido inflamable.

## **Atención: riesgo de incendio**

Si el circuito de refrigeración resultara dañado:

- ✓ Evite las llamas abiertas y cualquier otra fuente de inflamación.
- ✓ Ventile bien la habitación en la que se encuentre el aparato.

Es peligroso realizar cualquier tipo de modificación que afecte a la composición del aparato. Cualquier daño provocado al cable puede causar un cortocircuito o una electrocución.

## **Seguridad eléctrica**

- Declinamos toda responsabilidad en caso de incidente causado por una mala instalación eléctrica.
- El cable de alimentación no debe alargarse. No utilice ningún alargador, ningún adaptador ni ninguna toma múltiple.
- Asegurarse de que el cable de alimentación no esté aplastado ni estropeado. Si el cable está aplastado o estropeado, podría sobrecalentarse y provocar un incendio.
- Asegurarse de tener acceso al enchufe de la red eléctrica del electrodoméstico.
- No tirar del cable principal
- No elimine en ningún caso la toma de tierra.
- Si el enchufe de alimentación está suelto, no insertar el cable de alimentación. Existe riesgo de descarga eléctrica o incendio.
- No se debe poner en funcionamiento el electrodoméstico sin la tapa de la lámpara de iluminación interior.
- La vinoteca se aplica solamente con suministro de alimentación de corriente alterna monofásica de 220~240 V/50 Hz.
- Si el cable de alimentación está estropeado, no lo reemplace. Póngase en contacto con el servicio posventa.

- La toma de corriente debe estar accesible fácilmente pero fuera del alcance de los niños. En caso de duda, consulte al instalador

## **Utilización diaria**

- Este aparato está diseñado para ser utilizado exclusivamente para el almacenamiento de vino.
- No almacene en ningún caso sustancias ni líquidos inflamables dentro del aparato, pues implicaría un riesgo de explosión.
- No ponga en funcionamiento otros aparatos eléctricos dentro del aparato (batidoras, heladeras eléctricas, etc.).
- Cuando desenchufe el aparato, agarre la toma con las manos y no tire del cable.
- No colocar objetos calientes cerca de los componentes de plástico de este electrodoméstico.
- Deben cumplirse estrictamente las recomendaciones de almacenamiento de los electrodomésticos prescritas por el fabricante. Consultar las instrucciones correspondientes de almacenamiento.
- No exponga el aparato directamente al sol.
- El aparato debe mantenerse alejado de velas, luminarias y demás llamas abiertas para evitar riesgos de incendio.
- Este electrodoméstico está destinado a guardar bebidas comunes de una vivienda, tal y como se explica en este manual de instrucciones.
- El aparato es pesado. Sea prudente cuando tenga que desplazarlo. Si el aparato está provisto de ruedas, recuerde que estas sirven únicamente para facilitar pequeños movimientos. No lo desplace en trayectos largos.
- No utilizar nunca la base, los cajones, las puertas, etc. como sostén o soporte.
- Para evitar que caigan objetos e impedir el deterioro del aparato, no sobrecargue los compartimentos del aparato.



## **Atención: limpieza y mantenimiento**

- Antes de realizar el mantenimiento, desconecte el aparato y corte la corriente.
- No limpie el aparato con objetos metálicos, sistemas a vapor, aceites volátiles, disolventes orgánicos o componentes abrasivos.
- Nunca limpie ninguna parte del aparato con fluidos inflamables. Los humos pueden crear un peligro de incendio o explosión.
- No utilice objetos cortantes ni puntiagudos para retirar el hielo. Utilice un rascador de plástico.

## **Información importante acerca de la instalación**

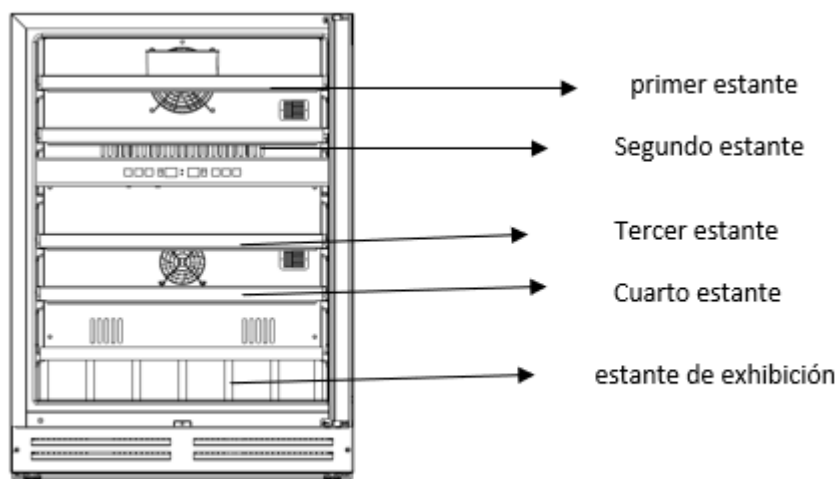
- Este aparato está destinado a la conservación de vino solamente.
- Este aparato de refrigeración no es adecuado para congelar alimentos.
- Se recomienda poner la bodega en 12°C.
- Los estantes de las fábricas son el uso más eficiente de la energía para los aparatos de refrigeración.
- Evite colocar la unidad en zonas húmedas.
- Mantener el electrodoméstico alejado de la luz directa del sol y de las fuentes de calor (estufa, calentador, radiador, etc.). La luz directa del sol puede afectar a la capa acrílica y las fuentes de calor pueden aumentar el consumo eléctrico. El frío extremo o las temperaturas ambiente de calor también pueden provocar funcionamientos inadecuados de los electrodomésticos.
- Enchufe la vinoteca en una toma de corriente exclusiva apropiadamente instalada con toma de tierra. Bajo ninguna circunstancia corte o quite la tercera clavija (tierra) del cable de alimentación. Cualquier pregunta que tenga sobre la potencia y/o puesta a tierra debe dirigirse a un electricista cualificado o un centro de servicio de productos autorizado.
- Para que las conexiones eléctricas sean correctas, siga las instrucciones que se proporcionan en este manual.
- Desembale el aparato y compruebe visualmente que no esté dañado. No conecte el aparato si está dañado. Indique los daños constatados en el punto de venta donde lo haya adquirido. En ese caso, conserve el embalaje.

- Se recomienda esperar al menos veinticuatro horas para conectar el aparato a la corriente para que el compresor cuente con el aceite suficiente.
- Se requiere una buena circulación del aire para evitar riesgos de sobrecalentamiento. Para que la ventilación sea suficiente, siga correctamente las instrucciones de instalación proporcionadas.
- Cuando sea posible, evite que el aparato toque las paredes murales o entre en contacto con elementos calientes (compresor, condensador) para evitar riesgos de incendio. Respete en todo momento las instrucciones de instalación.
- El aparato no debe estar situado cerca de radiadores o de fogones de cocción.
- Una vez que se haya instalado el aparato, compruebe que se puede acceder bien a las tomas.
- Tenga cuidado de no atrapar o dañar el cable de alimentación al colocar la unidad.

## **Ahorro de energía**

Siga las siguientes recomendaciones para limitar el consumo eléctrico del aparato:

- ✓ Instálelo en un lugar adecuado (véase el capítulo “Instrucciones de instalación”).
- ✓ Mantenga las puertas abiertas el menor tiempo posible.
- ✓ Para que el aparato funcione correctamente, limpie periódicamente el condensador (véase el capítulo “Mantenimiento”).
- ✓ Revise periódicamente las juntas de las puertas y asegúrese de que cierren siempre correctamente. Si no es así, póngase en contacto con el servicio posventa.
- ✓ Recomendaciones de diseño : Se recomienda la siguiente disposición del equipamiento de su aparato (estanterías...) para que la energía sea utilizada de la forma más racional posible por el aparato de refrigeración.



- ✓ El termostato de la unidad es electrónico y permite fijar la temperatura entre 5 y 20 grados.

Para guardar el vino, se recomienda que ponga su aparato a 12 grados.

Esta temperatura puede adaptarse según el tipo de vino almacenado.

Ajustar la temperatura por encima de los 12 grados reducirá el consumo de energía del aparato.

Ajustar la temperatura por debajo de 12 grados aumentará el consumo de energía del aparato. Algunos modelos permiten establecer diferentes niveles de temperatura en la misma bodega. El aparato asegura que la temperatura se mantenga durante todo el tiempo que esté en funcionamiento y se utilice en condiciones normales.

La temperatura del interior del aparato puede verse influida por muchos factores: la temperatura ambiente, la exposición a la luz solar, el número de aperturas de puertas y el número de botellas almacenadas... Leves cambios de temperatura son perfectamente normales.

## Reparación de averías

- Las operaciones eléctricas debe efectuarlas un técnico cualificado y competente.
- Este aparato debe repararlo un centro de reparación autorizado y solo deben utilizarse piezas originales.

Este aparato está reservado para uso doméstico exclusivamente. El fabricante declina toda responsabilidad si el aparato se destina a otros usos.

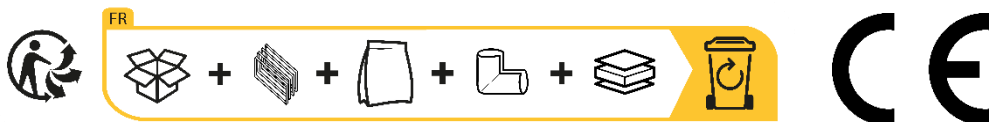


**R600a**

## Instrucciones de seguridad

- Atención: No obstruya ninguna rejilla de ventilación del aparato.
- Atención: No almacene sustancias explosivas como esprays de aerosol inflamables con propulsor en este aparato.
- Atención: No estropee el circuito frigorífico del aparato.
- Atención: Las unidades de refrigeración que funcionan con isobutano (R600a) no pueden ubicarse en zonas con fuentes de ignición (por ejemplo, contactos eléctricos no sellados o lugares en los que se acumule fluido frigorígeno en caso de fuga). El tipo de fluido frigorígeno se indica en la placa descriptiva del armario.
- Atención: No utilice aparatos eléctricos en los compartimentos del aparato, excepto si son del tipo recomendado por el fabricante.

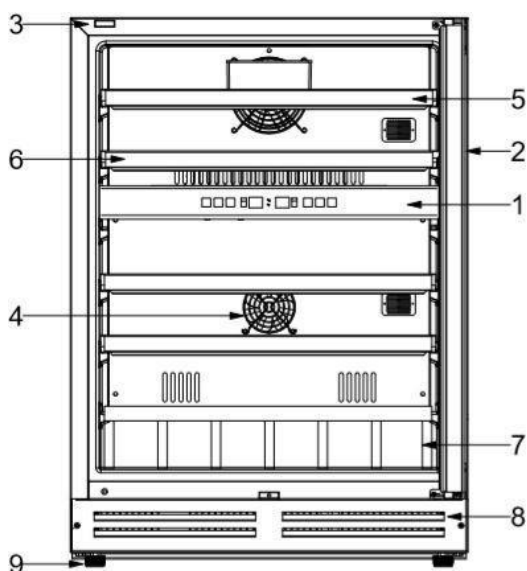
Este dispositivo cumple con los requisitos de todas las directivas europeas aplicables y sus modificaciones.



## EPREL

Para saber más sobre su producto, consulte la base de datos en línea de EPREL. Tal como se define en el Reglamento delegado de la Comisión (UE) 2019/2016, toda la información relacionada con este aparato de refrigeración está disponible en la EPREL (Base de datos europea de productos para el etiquetado energético). Esta base de datos le permite consultar la información y la documentación técnica de su aparato de refrigeración. Puede acceder a la base de datos EPREL escaneando el código QR de la etiqueta de energía de su aparato o yendo directamente a: [www.ec.europa.eu](http://www.ec.europa.eu) e introduciendo el modelo de su aparato de refrigeración.

## 2. DESCRIPCIÓN DEL APARATO



- 1) Pantalla
- 2) Puerta de cristal
- 3) Push-pull sistema
- 4) Tapa del ventilador
- 5) Bandeja completa
- 6) Bandeja completa
- 7) Bandeja de presentación
- 8) Plinto
- 9) Patas

## 3. DATOS TÉCNICOS

Ejemplo de placa de características:

avintage●●●		ELECTRIC DIAGRAM Schéma électrique
Référence	AVU53PREMIUM	<p>PLUG ACC220-240V/50Hz</p> <p>MADE IN PRC</p> <p>FRIO Entreprise / Climadiff - 143 Boulevard Pierre Lefaucheux - 72230 ARNAGE - France</p>
Service Ref	AVU53PREMIUM/1	
S/N		
Modèle usine	JG46	
Classe climatique	N/SN	
Volume Total Net	135L	
Consommation d'énergie annuelle	157 kWh/an	
Consommation jour d'énergie à 16°C	0,119 kWh/24h	
Consommation jour d'énergie à 32°C	0,562 kWh/24h	
Gaz réfrigérant / Quantité	R600A/35g	
Agent isolant	Cyclopentane	
Voltage	220-240V AC	
Fréquence	50 Hz	
Ampérage	1.2 A	
Puissance maximum	80W	
Puissance de la lampe	Max 3 W	
Classe de protection contre les chocs électriques	II	

La placa de características pegada en el interior o en la parte posterior del aparato (según el modelo) contiene toda la información específica de la vinoteca.

Le aconsejamos que anote el número de serie en este manual antes de la instalación, para consultarlo cuando lo necesite (intervención técnica, solicitud de asistencia...).



Una vez instalada y cargada la vinoteca, resulta más complicado acceder al número de serie.

**ATENCIÓN:** sin esta información no podremos proporcionarle ninguna asistencia.

## **4. INSTRUCCIONES DE INSTALACIÓN**

### **Antes de utilizar este electrodoméstico**

- Retire el embalaje exterior e interior.
- Antes de conectar el electrodoméstico a la fuente de alimentación, mantenerlo recto durante aproximadamente 24 horas. De este modo, se reducirá la posibilidad de que se produzcan funcionamientos inadecuados en el sistema de refrigeración a causa de las manipulaciones durante el transporte.
- Limpie el interior con un paño suave y agua tibia.
- Cuando se deshaga de su aparato, escoja un punto limpio autorizado.
- Se necesitan dos o más personas cualificadas para mover e instalar el aparato. Si no se hace así se pueden producir daños en la espalda u otros daños
- Coloque la bodega en un lugar bastante resistente para soportar el peso en carga plena. Para ponerla a nivel ajuste la altura de los pies ajustables por debajo de la bodega.
- Se necesita una ventilación adecuada, no bloquear la salida frontal de aire.
- No diseñado para colocarse en un sótano.
- El electrodoméstico solamente puede utilizarse en interiores.
- Esta vinoteca ha sido diseñada para una instalación independiente o empotrada.
- Conecte la vinoteca a una toma única y calce el aparato correctamente y ajuste su horizontalidad (se aconseja el uso de un nivel de burbujas). Esto evitará cualquier movimiento debido a la inestabilidad, que generaría ruidos y vibraciones, y garantizará la perfecta hermeticidad de la puerta.
- El uso previsto de este aparato es exclusivamente el almacenamiento de vino.
- Este aparato uso refrigerante inflamable. Por lo tanto, no dañe las tuberías de refrigerante durante el transporte.

### **Atención**

- Almacene las botellas cerradas.
- No sobrecargue el aparato.
- No abra la puerta más de lo que fuera necesario.
- No cubra las parrillas con hojas de aluminio o cualquier otro material que pudiese impedir una buena circulación del aire.
- Si la bodega de vino debe dejarse vacía durante un largo período, se sugiere desconectar el aparato y después limpiarla meticulosamente, dejar la puerta entreabierta para que el aire circule y prevenga la formación de mohos y olores.

**ATENCIÓN:** mantener este electrodoméstico alejado de cualquier sustancia que pueda causar ignición.

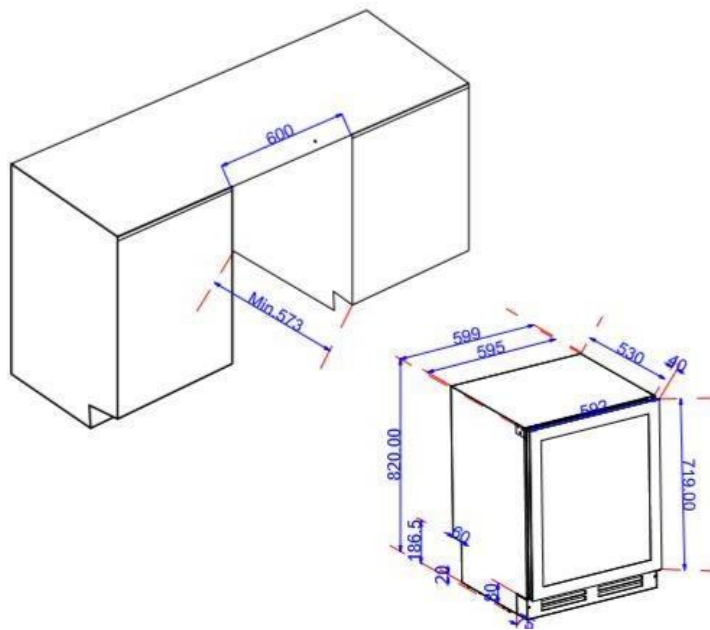
### Límites de temperatura del ambiente de la sala

Este aparato está diseñado para que funcione a temperaturas ambiente especificadas en su clase de temperatura indicada en la placa de características.

CLASE	SÍMBOLO	RANGO DE TEMPERATURAS AMBIENTE (°C)
Extensión de temperaturas	SN	Desde +10 a+32
Temperatura	N	Desde +16 a+32
Subtropical	ST	Desde +16 a+38
Tropical	T	Desde +16 a+43

Esta unidad de refrigeración está destinada a ser utilizada a temperaturas ambiente entre 16°C y 32°C.

### Esquema de empotramiento

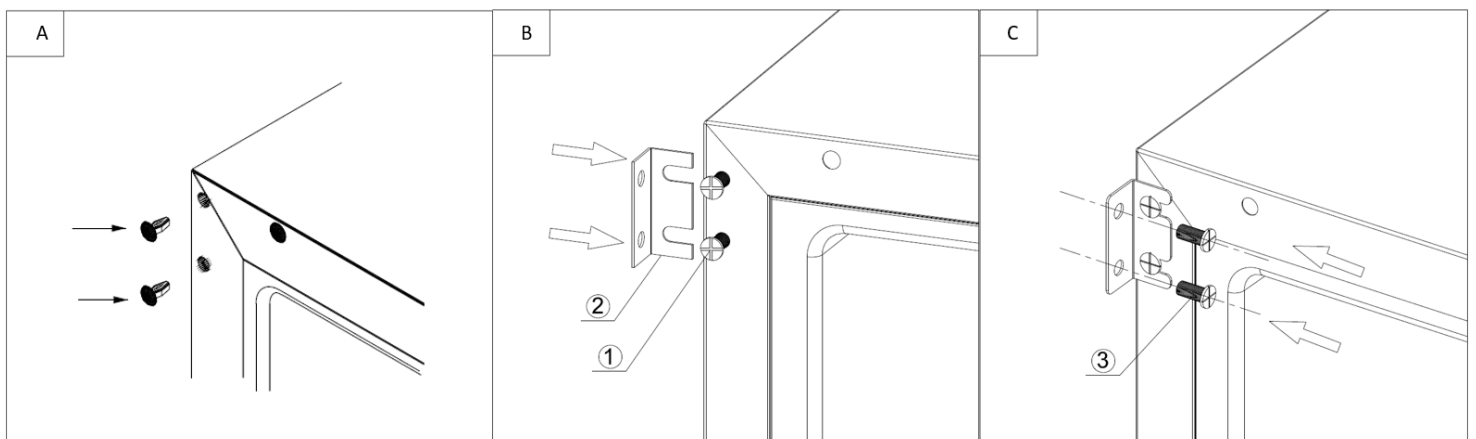


Una mala instalación de su aparato impedirá que el sistema de activación de apertura de la puerta funcione correctamente. Asegúrese de seguir estas instrucciones.

### Fijación del producto al mueble

PRECAUCIÓN: El producto puede volcarse al abrir la puerta si está vacío.

Para garantizar la estabilidad de su aparato, utilice la fijación suministrada según el diagrama siguiente.



1. Retire las tapas de protección como se muestra en la imagen A.
2. Con la ayuda de los tornillos (1), coloque la placa de fijación (2) como se muestra en la imagen B. No apriete los tornillos (1) para facilitar el ajuste de la placa de fijación (2).
3. Con la ayuda de los tornillos (3), fije la placa de fijación contra el mueble como se muestra en la imagen C.
4. Apriete más los tornillos (1) para que el aparato quede bien sujeto.

### **Sistema de apertura push-pull**

Pulse dos veces seguidas en la zona de apertura de la parte superior izquierda. Tenga cuidado de no dejar más de un segundo entre las dos teclas. Es normal que haya un retraso entre el momento en que se pulsa la zona del sótano y el momento en que se abre la puerta del sótano.



Además, el sistema es electrónico, no requiere ningún ajuste por su parte.

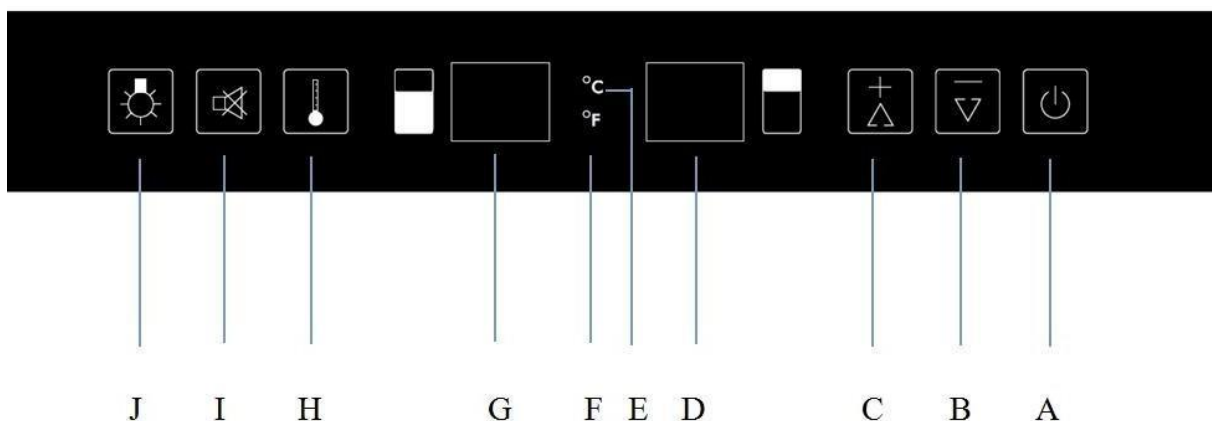


**Antes de cerrar la puerta con cuidado, espere a que el sistema de apertura vuelva a su posición original. Forzar al cerrar puede dañar el sistema push-pull.**

## **5. FUNCIONAMIENTO DEL ELECTRODOMÉSTICO**

Se recomienda instalar el electrodoméstico **en un lugar donde la temperatura ambiente se encuentre entre 16 y 32°C**. Si la temperatura ambiente es superior o inferior a las temperaturas recomendadas, el rendimiento de la unidad podría verse afectado y podría no ser posible obtener una temperatura entre 5-12°C/12-20°C. Si la temperatura ambiente está por encima o por debajo de las temperaturas recomendadas, el rendimiento del aparato puede verse afectado y puede que no sea posible alcanzar una temperatura entre 5-20 °C.

### **Ajuste de temperatura**




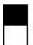


A	Botón ON/OFF; para encender y apagar el dispositivo. Presione una vez para encender. Manténgalo presionado por 5 segundos para apagarlo.
B	Disminuye la temperatura en 1 grado Celsius o 1 grado Fahrenheit.
C	Aumenta la temperatura en 1 grado Celsius o 1 grado Fahrenheit.
D	Visualización electrónica de la temperatura del compartimento superior.
E	Visualización de la temperatura en Celsius.
F	Visualización de temperatura en Fahrenheit.
G	Visualización electrónica de la temperatura del compartimento inferior.
H	Botón selector del compartimento (inferior o superior). Una vez que se selecciona el compartimento, la temperatura de ajuste parpadeará y, 5 segundos después, la pantalla mostrará automáticamente la temperatura de ajuste de la bodega.
I	Botón para interrumpir la alarma, presione una vez para silenciar la alarma. Mantenga presionado durante 5 segundos para cambiar la unidad de temperatura a grados Celsius o a grados Fahrenheit.
J	Botón para controlar la luz interior; para encender y apagar el dispositivo.

### **Seleccionar las temperaturas**

La bodega de vino posee dos compartimentos distintos. La temperatura del compartimento superior se puede elegir entre +5 y + 12 ° C, adecuada para champañas y vinos blancos. La temperatura del compartimento inferior se puede elegir entre +12 y + 20 ° C, el rango ideal para almacenar vinos tintos.

**IMPORTANTE: se puede configurar 12 ° C simultáneamente en cada zona. Sin embargo, y para un rendimiento óptimo, se recomienda seleccionar dos temperaturas diferentes con al mínimo 3°C de diferencia (por ejemplo, 5 ° C en el compartimento superior y 8 ° C en el compartimento inferior). La diferencia de temperatura máxima entre las dos zonas es de 10 ° C. Establezca siempre la zona más fría en el compartimento superior y la zona más caliente en el compartimento inferior (por ejemplo: 5 ° C en el compartimento superior y 15 ° C en el compartimento inferior).**

- Para seleccionar la zona de temperatura, presione (H) una vez, la zona superior parpadeará, la tecla (H) presionará nuevamente para cambiar a la zona inferior. La temperatura de ajuste solo se puede establecer en el estado del flash de la pantalla.
- Pulse las teclas “+” o “-” (C o B) para regular la temperatura interna de cada zona. Las temperaturas en grados aparecerán en cada pantalla correspondiente a las zonas distintas en el compartimento superior  y el inferior .
- Al encender el aparato por primera vez, las pantallas indicarán las temperaturas preprogramadas de fábrica. Pulse los botones “+” o “-” (C o B) de los compartimentos correspondientes para elegir la temperatura que desee.
- La temperatura aumentará en 1°C o 1°F si pulsa una vez “+” (C) o disminuirá en 1°C/1°F si pulsa una vez el botón “-” (B).

**Cuando la temperatura ambiente es de 25°C y el enfriador de vino no tiene una botella, se tarda unos 12 minutos en subir la temperatura del enfriador de vino de 5°C a 12°C. En las mismas circunstancias, llevará alrededor de 25 minutos bajar la temperatura del enfriador de vino de 12°C a 5°C. Cuanto más baja sea la temperatura, menos tiempo tomará. La temperatura de ajuste de la zona superior debe ser más baja que la de la zona inferior.**

### **Indicador de temperatura**

Mostrar espectáculo en su configuración.

Para ver la temperatura real en cualquier zona en cualquier momento, toque la tecla (B) y la tecla (C) durante 3 segundos, la pantalla mostrará la temperatura real de dos zonas parpadeando y se cerrará presionando el botón de parada.

**NOTA:** Cuando se usa por primera vez o después de operar la bodega después de un largo período de inactividad, la temperatura interna no será inmediatamente la configuración de temperatura en la pantalla. De hecho, es necesario esperar unas horas para un ajuste de temperatura de la bodega para tener una temperatura homogénea. Para evitar la condensación excesiva cuando la temperatura ambiente es superior a 28 ° C, no baje la temperatura a menos de 7 ° C.

**IMPORTANTE:** tras haber desconectado, apagado el aparato o después de un corte de corriente, es imprescindible esperar 5 minutos antes de volver a encenderlo.

### **Alarma de temperatura**

Su aparato está equipado con una alarma de temperatura visual y sonora. Si los códigos de error HH y LL aparecen en la pantalla del panel de control, compruebe que no se encuentra en las siguientes situaciones:


- La puerta del aparato no está bien cerrada
- El aparato se ha encendido en las últimas 24 horas, o ha añadido una gran cantidad de botellas de una sola vez. En este caso, puede tardar más en alcanzar la temperatura deseada. La temperatura ambiente inicial o el número de botellas instaladas en el aparato pueden influir en la temperatura interna.

Si no es así, apague y desenchufe el aparato y póngase en contacto con el Servicio de Asistencia Técnica indicando el código que se ha mostrado.

### **Alarma de la puerta**

Si la puerta permanece cerrada de forma incorrecta durante un periodo superior a 60 segundos, se activa una alarma y la pantalla comienza a parpadear. Pulse la tecla I una vez para detener la alarma sonora si el ruido le molesta.

### **Luz interior**

Al pulsar la tecla de la luz  (J) y manteniendo 5 segundos, podrá elegir entre dos modos de iluminación:

- Modo de iluminación temporal: la luz se enciende cuando se abre la puerta y se apaga cuando se cierra. Este modo económico es el predeterminado modo.
- Modo de iluminación permanente: la luz se encenderá/apagará sólo al tocar brevemente la tecla de luz J.

### **Modos**

#### **MODO SABBATH**

Modo sabbath está disponible para la observancia de ciertas fiestas religiosas. Este modo apaga los pantallas, luz interior y alarmas audibles y les impide encender de nuevo. Las operaciones de enfriamiento normales todavía se llevarán a cabo. Para iniciar el modo de reposo, oprima las teclas "ON/OFF" (A) y luz (J) al mismo tiempo durante al menos 5 segundos. El indicador luminoso parpadea cuatro veces y confirmar el modo de reposo es ON. Modo sabbath puede ser abandonado por el mismo procedimiento anterior. El modo sabbath saldrá automáticamente después de 96 horas.

#### **ECO MODO DEMO**

Modo eco demo se puede activar al presentar el aparato en exposiciones o en salas de ventas. En el modo de demostración eco, el compresor y todos los motores de los ventiladores están apagados. Pulsando y manteniendo las "+" y "-" (C y B) y luz (J) teclas al mismo tiempo durante al menos 5 segundos, la luz indicadora parpadeará cinco veces para confirmar la entrada y la unidad funcionará en el modo eco de demostración. Modo eco demo se puede salir por el mismo procedimiento anterior, a saber que el compresor y el ventilador tardarán 5 minutos en reiniciarse.

## **6. EQUIPOS**

### **Sistema de climatización**

Según los especialistas, la temperatura ideal de conservación de los vinos es de aproximadamente 12°C, en una horquilla de 10 a 14°C. No se debe confundir con la temperatura de servicio, que varía según las peculiaridades de cada tipo de vino de 5 a 20°C.

Es especialmente importante evitar las variaciones bruscas de temperatura. Diseñado por especialistas y para enófilos, este aparato, a diferencia de un simple frigorífico, tiene en cuenta la sensibilidad de los grandes caldos a las variaciones bruscas de temperatura, garantizando un control para obtener una **temperatura media constante**.

### **Sistema antivibraciones**

El compresor frigorífico está equipado con amortiguadores especiales (silent-blocks) y la cuba interior está aislada del armazón por una gruesa capa de espuma de poliuretano. Estas características permiten evitar la transmisión de vibraciones a los vinos.

### **Sistema antiultravioleta**

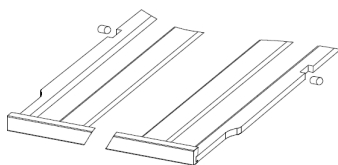
La luz acelera el envejecimiento del vino. En nuestras vinotecas de puerta compacta, los vinos están protegidos de forma natural, siempre que no se abra la puerta con demasiada frecuencia. Este modelo con puerta acristalada ha sido objeto de un tratamiento especial, que filtra los nefastos rayos ultravioleta, por lo que los vinos están perfectamente protegidos.

### **Desescarche**

La vinoteca está equipada con un ciclo automático de desescarche. Durante la parada del ciclo de refrigeración, las superficies refrigeradas del aparato se desescarchan de forma automática. El agua de desescarche así recuperada es evacuada hacia un depósito que se encuentra en la parte posterior del aparato, cerca del compresor. El calor que produce el compresor permite la evaporación del agua condensada que queda en el depósito.

### **Bandejas**

- Para evitar el deterioro de la junta de la puerta, asegúrese de que la puerta esté bien abierta antes de retirar las bandejas para colocar o retirar las botellas.
- Para acceder de forma más sencilla al contenido de las bandejas debe deslizar la bandeja hacia el exterior aproximadamente 1/3. Las bandejas están diseñadas con un tope a cada lado para evitar que las botellas se caigan.
- Para retirar o colocar una bandeja, desplazar la parrilla hasta que sus cortes queden alineados con los topes de plástico. Levante la parrilla. Cerciórese de colocar debidamente la parrilla cuando la ponga de nuevo en su sitio.



## **7. CARGA**

Las cantidades máximas de carga de botellas se indican a título orientativo, no son contractuales y permiten (al igual que la capacidad de los frigoríficos) tener una estimación rápida del tamaño del aparato.

Estas cantidades corresponden a unas pruebas realizadas con una botella estándar: la botella tipo «bordelesa ligera de 75 cl» (la normalización reconoce para cada forma de botella un origen geográfico: bordelesa, borgoñona, provenzal, etc., y un tipo: tradición, pesada, ligera, flauta, etc., cada uno con diámetros y alturas diferentes).

En realidad, se podrían colocar, en un caso extremo, más botellas en apilado monotipo y sin bandejas, pero una «vinoteca variada» se compone de una gran variedad de botellas y el aspecto «práctico» de la gestión diaria de una vinoteca limita su carga. Por tanto, probablemente coloque usted una carga algo menor que la cantidad máxima indicada.

### Estante de múltiples posiciones:

Esta bodega está equipada con un nuevo estante que le brinda dos posibilidades para almacenar sus botellas.

- Puede almacenar sus botellas de la manera tradicional, con dos filas de botellas:



De esta manera, almacena un máximo de botellas en su bodega.

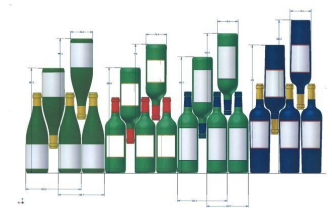
- También puede optar por colocar las etiquetas de sus botellas hacia adelante colocando las etiquetas paralelas al frente de su estante:



En este caso, puede colocar menos botellas en un estante, pero al presentar sus etiquetas le dará prestigio a su bodega.

**NOTA: Por supuesto, puede alternar el almacenamiento de sus botellas entre los estantes.**

### Tipos de botellas:

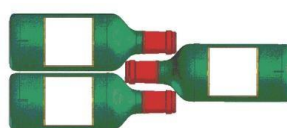


Aquí tenemos 4 tipos de botellas de 75 cl, borgoñonas y bordelesas, de dimensiones diferentes. Existen otros muchos otros tipos, de tamaño y forma diferentes. Puede observar las diferencias de colocación según la altura de las botellas, el diámetro y la manera de cruzarlas.

*Por ejemplo, si cargamos una vinoteca exclusivamente con botellas de tipo Borgoña, observaremos que nos quedamos aproximadamente un 30% por debajo de la cantidad inicial calculada a partir de las botellas de tipo Burdeos.*

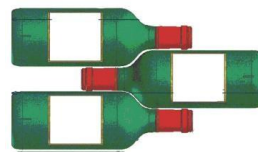
### **Tipos de cruzamiento**

Cuello con cuello:



¡Fíjese en la diferencia de profundidad!

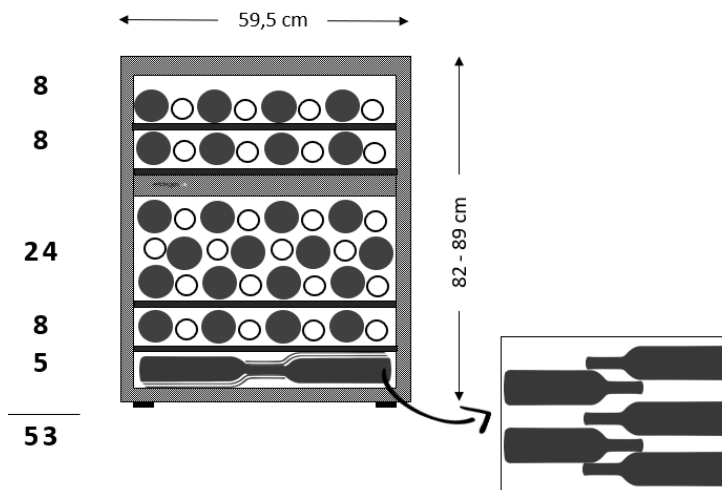
Cuello entre cuerpos:



- Antes de cerrar la puerta, asegúrese de que lo hace sin tocar ninguna botella.
- Cuando introduzca varias botellas a la vez la vinoteca tardará más tiempo en alcanzar la temperatura deseada.

## **Capacidad anunciada**

La capacidad anunciada es la capacidad máxima calculada con un número definido de estantes, que varía según el modelo. Este estándar se calcula con botellas de 75cl del tipo tradicional de Burdeos. Cualquier otro tipo de tamaño de botella y la adición de estantes reducirá considerablemente la capacidad de almacenamiento. A continuación se muestra el plan de carga con la máxima capacidad anunciada.



La capacidad de su bodega se mide según la norma EN62552.

## **Ejemplos de temperaturas de servicio**

A tener en cuenta en las degustaciones para no perderse la riqueza de los aromas de los vinos.

Grandes vinos de Burdeos – Tintos	16 – 17°C
Grandes vinos de Borgoña – Tintos	15 – 16°C
“Grands crûs” de vinos blancos secos	14 – 16°C
Tintos ligeros, afrutados, jóvenes	11 – 12°C
Rosados de Provenza, vinos jóvenes	10 – 12°C
Blancos secos y vinos tintos de la tierra	10 – 12°C
Vinos blancos de la tierra	8 – 10°C
Champanes	7 – 8°C
Vinos licorosos	6°C

## **8. MANTENIMIENTO**

Antes de limpiar el aparato (operación que se debe realizar regularmente), desconéctelo retirando el cable de alimentación de la toma de corriente o desconectando el fusible del que dependa.

Antes de la primera utilización y de forma regular, aconsejamos que limpie el interior y el exterior (cara delantera, laterales y parte superior) con una mezcla de agua tibia y un detergente suave. Aclare con agua limpia y deje que se seque completamente antes de volver a conectarlo. No utilice disolventes ni agentes abrasivos.

Al encender el aparato por primera vez, pueden producirse olores residuales. En ese caso, ponga a funcionar el aparato en vacío durante unas horas con la temperatura más fría. El frío eliminará estos posibles olores.

### **¿Qué hacer si se produce un corte de electricidad?**

La mayoría de los cortes de electricidad se resuelven en poco tiempo. Un corte de 1 o 2 horas no afectará a la temperatura de su vinoteca. Para proteger los vinos durante los cortes de electricidad, abra la puerta lo menos posible. En caso de cortes más

prolongados, adopte las medidas necesarias para proteger los vinos.

- Si el aparato está desconectado, apagado o se ha producido un corte de electricidad, debe esperar de 3 a 5 minutos antes de volver a encenderlo. Si intenta encenderlo antes de ese tiempo, el compresor únicamente se pondrá a funcionar al cabo de 3 o 5 minutos (si la temperatura lo requiere).
- Al encender el aparato por primera vez tras una parada prolongada, en el momento del encendido es posible que las temperaturas seleccionadas no se correspondan con las que se muestran. Esto es normal. Se debe esperar unas horas para que estas recuperen la estabilidad.

### **Período de vacaciones**

- **Vacaciones cortas:** deje la vinoteca funcionando durante las vacaciones de menos de tres semanas.
- **Vacaciones largas:** si el aparato no se va a usar durante varios meses, retire todos los elementos y apague el aparato. Limpie y seque el interior a fondo. Para prevenir los olores y la formación de moho, deje la puerta ligeramente abierta: dejándola bloqueada abierta si es necesario.

### **Si debiese desplazar la bodega de vino**

- Saque todas las botellas que estén en la cuba y fije los elementos móviles.
- Para evitar dañar los tornillos de puesta a nivel de los pies, atorníllelos a fondo en su base.
- Almacénelo con la puerta cerrada.
- Desplace el aparato en posición vertical.
- Protéjalo con mantas o cualquier otra protección similar.

## **9. EN CASO DE AVERÍA**

A pesar de todo el cuidado que ponemos en la fabricación de nuestros productos, las averías no se pueden descartar completamente. Antes de ponerse en contacto con el servicio posventa de su distribuidor, compruebe que:

- La toma de corriente está conectada
- No se ha producido un corte de electricidad
- La avería no tenga su origen en alguna de las situaciones descritas en el cuadro que figura al final de este manual

**IMPORTANTE: si el cable de alimentación que se incluye está deteriorado, debe ser sustituido por el fabricante o por un servicio autorizado por la marca o por el distribuidor. En cualquier caso y para evitar cualquier riesgo de lesión, el cable lo debe sustituir personal cualificado.**

**SI ESTAS REVISIONES NO DAN RESULTADO, PÓNGASE EN CONTACTO CON EL SERVICIO POSVENTA DE SU DISTRIBUIDOR.**

## **¡ATENCIÓN!**

**¡Desconecte la toma mural antes de realizar cualquier operación de limpieza o reparación!**

## **10. PIEZAS DE REPUESTO Y SERVICIO POSTVENTA**

Las piezas de repuesto estéticas y funcionales según el REGLAMENTO (UE) 2019/2019 (Anexo II, punto 3.), se ponen a disposición de los reparadores profesionales y de los usuarios finales durante un periodo de 7 años o de 10 años (Lista en el Anexo II, punto 3.a.1 y 3.a.2) después de la puesta en el mercado de la última unidad del modelo. La lista de piezas de recambio y el procedimiento para pedir las (acceso profesional / acceso privado) están disponibles en el siguiente sitio web: [www.interfroidservices.fr](http://www.interfroidservices.fr) o por correo en la siguiente dirección FRIO - Interfroid Services, 143 Bd Pierre Lefauchaux - 72230 ARNAGE

Para otras piezas de repuesto funcionales no especificadas en el reglamento de la UE 2019/2019, están disponibles durante

un período de 10 años.

Todas las bodegas FRIO se benefician de una garantía de funcionamiento de las piezas de 1 año.

El reglamento de la UE 2019/2019 y sus anexos están disponibles en la web europea [eur-lex.europa.eu](http://eur-lex.europa.eu)

## **11. SOLUCIÓN DE PROBLEMAS**

Usted mismo puede resolver muchos problemas sencillos de la vinoteca sin recurrir al servicio postventa. Consulte las siguientes sugerencias:

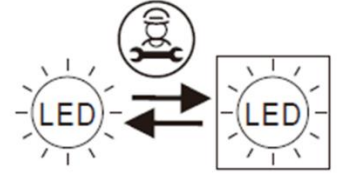
<b>PROBLEMA</b>	<b>CAUSA POSIBLE</b>
<b>La bodega no se enciende</b>	<ul style="list-style-type: none"><li>• La toma no está conectada</li><li>• El fusible de su instalación eléctrica ha saltado</li></ul>
<b>La bodega no enfría lo suficiente</b>	<ul style="list-style-type: none"><li>• Controle la temperatura elegida</li><li>• La temperatura externa supera a la temperatura de uso de la bodega</li><li>• La bodega se abre con mucha frecuencia</li><li>• La puerta no está bien cerrada</li><li>• La junta de la puerta no es estanca</li></ul>
<b>El compresor arranca y se para con frecuencia</b>	<ul style="list-style-type: none"><li>• La temperatura externa es elevada</li><li>• Se ha puesto una gran cantidad de botellas en la bodega</li><li>• La bodega se abre con mucha frecuencia</li><li>• La puerta no está bien cerrada</li><li>• El regulado no se ha realizado correctamente</li><li>• La junta de la puerta no es estanca</li></ul>
<b>La luz no funciona</b>	<ul style="list-style-type: none"><li>• La toma no está conectada</li><li>• El fusible de su instalación eléctrica ha saltado</li><li>• El LED está fuera de servicio, póngase en contacto con su servicio postventa</li><li>• El botón de la luz esta en parada</li></ul>
<b>Vibraciones</b>	<ul style="list-style-type: none"><li>• Controle y asegúrese de que la bodega se encuentra bien nivelada</li></ul>
<b>La bodega parece hacer un poco de ruido</b>	<ul style="list-style-type: none"><li>• El panel de control está averiado</li><li>• Un ruido semejante al del agua que circula se produce por el gas refrigerante, lo que es norma</li><li>• Al final del ciclo del compresor puede que se oiga un ruido de agua que circula</li><li>• Las contracciones y expansiones de las paredes internas pueden provocar chasquidos</li><li>• La bodega no se encuentra nivelada</li></ul>
<b>La puerta no cierra bien</b>	<ul style="list-style-type: none"><li>• La bodega no se encuentra nivelada</li><li>• La junta de la puerta está sucia o deteriorada</li><li>• Las bandejas no están bien colocadas</li><li>• Una parte del contenido impide que la puerta se cierre.</li></ul>
<b>Error de pantalla LED</b>	<ul style="list-style-type: none"><li>• Mala calidad de la pantalla</li><li>• El valor de temperatura no aparece</li><li>• Póngase en contacto con su servicio postventa</li></ul>
<b>Los ventiladores no funcionan</b>	<ul style="list-style-type: none"><li>• El panel de control debe ser sustituido por un profesional del servicio postventa</li></ul>

## Código de error «E1» o «E2»

- La sonda de temperatura presenta fallos
- Póngase en contacto con su servicio postventa

## **Sustitución de la LÁMPARA de iluminación**

Este aparato está compuesto por diodos electroluminiscentes (LED). Este tipo de diodo no puede ser cambiado por el usuario. La duración de estos LED es la suficiente para que no deba realizarse ningún cambio. Si, a pesar de todo el esfuerzo puesto en la fabricación de su vinoteca los LED resultaran defectuosos, póngase en contacto con su servicio postventa para una eventual intervención.



## **12. ENTORNO**

Este electrodoméstico está marcado conforme a la Directiva europea 2019/290/CE relativa a aparatos eléctricos y electrónicos (RAEE). Al garantizar que este producto se deseché de está ayudando a impedir que existan posibles consecuencias negativas para el entorno y que podría estar causado de otro modo por un manejo inadecuado de los residuos de



a los residuos de manera correcta, se la salud humana, lo este producto.

El símbolo del contenedor de basura tachado que figura en el aparato indica que, al final de su vida útil, este producto deberá tratarse de forma separada de los demás residuos domésticos. Por tanto se deberá trasladar a un centro de recogida selectiva para aparatos eléctricos y/o electrónicos, o si adquiere un aparato equivalente, al distribuidor del aparato nuevo.

El usuario es responsable de trasladar el aparato, al final de su vida útil, al centro de recogida apropiado. Una recogida selectiva y adecuada, con el fin de que el aparato sea reciclado, tratado y eliminado de forma respetuosa con el medio ambiente, contribuye a evitar los posibles efectos negativos sobre el medio ambiente y la salud, y favorece el reciclaje de los materiales que componen el producto.

Para obtener información más detallada sobre los sistemas de recogida disponibles, diríjase al servicio local de eliminación de residuos o a la tienda donde adquirió el aparato.

## **13. ADVERTENCIA**

Con el fin de mejorar constantemente nuestros productos, nos reservamos la posibilidad de modificar las características técnicas sin aviso previo.

Las garantías de los productos de la marca AVINTAGE son proporcionadas de forma exclusiva por una serie de distribuidores que nosotros seleccionamos. Ningún elemento del presente manual podrá interpretarse como una garantía adicional.

FRIO ENTREPRISE no asume ninguna responsabilidad por los errores u omisiones técnicas y de redacción en el presente manual.

Documento no contractual.



**Prima dell'uso, leggere e mettere in pratica le istruzioni di sicurezza e d'uso del presente manuale.**

Grazie per la fiducia dimostrata nel marchio **AVINTAGE** con l'acquisto di questo apparecchio, speriamo che riuscirà a soddisfare le tue aspettative.

Con questo apparecchio è possibile conservare le bottiglie oppure portarle alla temperatura di servizio (a seconda delle bottiglie) grazie al suo ampio intervallo di regolazione.

## **1. ISTRUZIONI DI SICUREZZA**

Prima di utilizzare l'apparecchio per la prima volta, si prega di leggere attentamente il presente manuale d'uso. Il manuale va conservato cura in modo da poterlo consultare se necessario. Per ridurre il rischio di incendio, di scossa elettrica o di lesioni durante l'uso del frigo cantina, si prega di rispettare le precauzioni indicate.

In via generale, la manutenzione dell'apparecchio deve essere effettuata da un professionista qualificato.

Per motivi di sicurezza e per un uso corretto dell'apparecchio, prima di installarlo e di metterlo in funzione per la prima volta si prega di leggere attentamente il presente manuale d'uso, incluse le avvertenze e i consigli utili che contiene. Per evitare di danneggiare l'apparecchio e/o di ferirsi inutilmente, è importante che le persone che utilizzeranno l'apparecchio abbiano preso piena conoscenza del suo funzionamento e delle sue istruzioni di sicurezza. Conservare le presenti istruzioni per successiva consultazione e conservarle vicino all'apparecchio, in modo che in caso di vendita o di trasloco, siano consegnate assieme all'apparecchio per consentirne un funzionamento ottimale.

Per evitare qualsiasi rischio di lesioni, conservare il presente manuale d'uso. Il produttore non potrà essere ritenuto responsabile se l'apparecchio viene maneggiato in modo scorretto.

Questo apparecchio è destinato esclusivamente ad uso domestico ed è previsto per la conservazione di bevande speciali ad una temperatura di conservazione più alta di quella di uno scomparto per prodotti freschi. In nessun caso questo apparecchio è destinato a conservare prodotti alimentari freschi.

Verificare che la tensione dell'impianto elettrico della casa corrisponda a quella indicata sulla targa informativa: l'apparecchio deve essere collegato ad una presa di terra regolamentare. Riparazioni o collegamenti scorretti possono rappresentare un rischio per la sicurezza. Se si ha il minimo dubbio, far controllare il proprio impianto elettrico da un professionista.

Per la tua protezione, questo apparecchio deve essere collegato correttamente ad una presa di terra. Non tagliare né togliere il filo di terra dal cavo di alimentazione fornito.

Per motivi di sicurezza, non usare prolunghe.

Se l'apparecchio si fosse rovinato (ad esempio per un forte urto) o danneggiato (sovratensione dovuta a fulmine, allagamento, incendio), può essere pericoloso utilizzarlo. Scollegare l'apparecchio dalla presa elettrica e farlo controllare da un riparatore professionista autorizzato.

Per evitare pericoli, non sostituire da soli il cavo di alimentazione se rovinato. Contattare il proprio rivenditore, un centro assistenza autorizzato o un riparatore professionista.

Questo apparecchio deve essere posizionato in modo che la presa a muro sia raggiungibile. Non spostare l'apparecchio una volta che è stato caricato con i vini perché la scocca potrebbe deformarsi, oltre a dover fare delle riparazioni. I componenti elettrici non devono essere a vista.

- ✓ Tenere i bambini lontano dall'apparecchio
- ✓ Non usare l'apparecchio all'esterno

Se si fosse sparso accidentalmente del liquido (rottura di una bottiglia, ecc.) sui componenti elettrici (motore, ecc.), scollegare immediatamente l'apparecchio dalla presa elettrica.

Per evitare il rischio di incendio, di scossa elettrica o di lesioni, non immergere il cavo di alimentazione, la spina o l'apparecchio stesso in acqua o in qualsiasi altro liquido. Non toccare l'apparecchio con le mani bagnate.

Collocare l'apparecchio lontano da fonti di calore e non esporlo direttamente alla luce del sole.

Non far pendere il cavo di alimentazione da un tavolo e non metterlo a contatto con angoli taglienti o superfici calde.

Per scollegare l'apparecchio dalla corrente, non tirare il cavo di alimentazione ma afferrarlo dalla spina.

Verificare che la zona dove verrà installato l'apparecchio sia in grado di sostenerne il peso una volta caricato (una bottiglia da 75 cl pesa circa 1,3 kg). Il frigo cantina deve essere collocato su una superficie piana. Se deve essere appoggiato su un tappeto o sulla moquette, infilare sotto un supporto.

Per evitare di danneggiare la cerniera della porta, aprirla completamente quando si estraggono i ripiani.

### **Sicurezza dei bambini e delle persone vulnerabili**

- Questo apparecchio può essere utilizzato da bambini di età pari e superiore agli 8 anni e da persone con ridotte capacità fisiche, sensoriali o mentali o senza esperienza e conoscenza a patto che vengano sorvegliati o istruiti sull'utilizzo dell'apparecchio in sicurezza e che capiscano i pericoli connessi all'utilizzo dell'apparecchio.
- La pulizia e la manutenzione non devono essere eseguite da bambini, salvo se di età superiore agli 8 anni e sotto sorveglianza.
- Conservare il materiale d'imballaggio fuori dalla portata dei bambini. Pericolo di soffocamento.

- Il rischio che i bambini possano rimanere intrappolati all'interno dell'apparecchio e soffocare non deve essere sottovalutato. Gli apparecchi da gettare o abbandonati rappresentano comunque un pericolo anche se vengono "lasciati in garage solo per qualche giorno".
- Quando l'apparecchio deve essere gettato via, staccare la spina dalla presa di corrente, tagliare il cavo di alimentazione (il più vicino possibile all'apparecchio) e smontare la porta per evitare che i bambini giocando prendano la scossa o si chiudano dentro l'apparecchio.
- Se l'apparecchio, dotato di una guarnizione magnetica sulla porta, deve sostituire un altro apparecchio dotato di chiusura a molla sulla porta o sulla cerniera, accertarsi di rendere inutilizzabile la chiusura a molla prima di gettare il vecchio apparecchio. In questo modo si evita che i bambini giocando restino intrappolati dentro l'apparecchio.
- Tenere l'apparecchio e il suo cavo fuori della portata dei bambini con meno di 8 anni.
- Prima di gettare via il frigo cantina, ricordarsi di smontare la porta. Rimuovere anche i ripiani all'interno dell'apparecchio, in modo che i bambini non possano giocarci o salirci sopra.
- I bambini devono essere sorvegliati per assicurarsi che non giochino con l'apparecchio.
- NOTA: i bambini tra i 3 e gli 8 anni possono caricare e scaricare il dispositivo.

### **Istruzioni di sicurezza generali**

**ATTENZIONE** — Questo apparecchio è destinato a funzionare in un ambiente domestico o per usi simili quali:

- ✓ Le zone di cucina riservate al personale di negozi, fabbriche e altri ambienti professionali,
- ✓ Seconde case e luoghi usati da clienti di hotel, motel e altri ambienti residenziali,
- ✓ Ambienti come le camere d'hotel,
- ✓ Ristoranti e strutture simili, eccetto rivenditori.

**ATTENZIONE** — Per evitare qualsiasi rischio dovuto all'instabilità dell'apparecchio, è importante fissarlo e montarlo seguendo le istruzioni di installazione.

**ATTENZIONE** — Non riporre mai sostanze infiammabili come gli spray all'interno dell'apparecchio perché potrebbero fuoriuscire.

**ATTENZIONE** — Se il cavo di alimentazione è danneggiato, bisogna farlo sostituire immediatamente dal produttore o da un rivenditore qualificato per evitare il rischio di scossa elettrica.

**ATTENZIONE** — Tenere la ventilazione ben aperta e controllare che l'aria possa circolare liberamente dalle aperture, in particolare per gli apparecchi destinati ad essere integrati o integrati.

**ATTENZIONE** — Non usare apparecchiature elettriche all'interno dello scomparto, a meno che non siano del tipo consigliato dal produttore.

**ATTENZIONE** — Non danneggiare il circuito di refrigerazione.

**ATTENZIONE** — Non usare apparecchi elettrici all'interno dell'apparecchio eccetto se permessi dal produttore.

**ATTENZIONE** — Il gas refrigerante e il gas isolante sono infiammabili. Per lo smaltimento dell'apparecchio, conferirlo ad un centro per la raccolta differenziata o ad un'isola ecologica. Non esporre l'apparecchio alle fiamme.

**ATTENZIONE** — Il gas refrigerante di quest'apparecchio è il R600a; non si deve riporre nel frigo cantina o vicino ad esso nessun prodotto infiammabile o esplosivo per evitare di provocare un incendio o un'esplosione.

### **Liquido refrigerante**

Nel circuito refrigerante dell'apparecchio è impiegato come refrigerante l'isobutano (R600a). Si tratta di un gas naturale altamente infiammabile e

quindi pericoloso per l'ambiente. Controllare che nessuno dei componenti del circuito di refrigerazione sia stato danneggiato durante il trasporto e l'installazione dell'apparecchio. Il refrigerante (R600a) è un liquido infiammabile.

### **Attenzione: rischio di incendio**

Se il circuito di refrigerazione fosse danneggiato:

- ✓ Evitare le fiamme libere e qualsiasi fonte di accensione.
- ✓ Ventilare bene il locale in cui si trova l'apparecchio.

È pericoloso modificare in qualsiasi modo la composizione di questo apparecchio. Se il cavo elettrico viene danneggiato si può provocare un cortocircuito e/o una scossa elettrica.

### **Sicurezza elettrica**

- Non possiamo essere ritenuti responsabili di eventuali incidenti causati da un'installazione elettrica mal effettuata.
- Il cavo di alimentazione non deve essere allungato. Non vanno usate prolunghe né adattatori né prese multiple.
- Controllare attentamente che la presa a muro non sia danneggiata. Una presa a muro in cattivo stato potrebbe causare il surriscaldamento dell'apparecchio e la sua esplosione.
- Accertarsi di poter raggiungere comodamente la presa a muro a cui è collegato l'apparecchio.
- Non tirare mai il cavo di alimentazione.
- Non eliminare mai la messa a terra.
- Se la presa a muro è allentata, non collegare il cavo. Rischio di scossa elettrica o di incendio.

- Non si deve mai utilizzare l'apparecchio se il coperchio dell'illuminazione interna non è al suo posto.
- Questo apparecchio funziona con corrente monofase 220~240V/50Hz.
- Se il cavo di alimentazione è danneggiato, non sostituirlo da soli ma rivolgersi al servizio assistenza.
- La spina elettrica deve poter essere facilmente raggiungibile ma comunque restare fuori dalla portata dei bambini. In caso di dubbi, rivolgersi per consiglio al proprio installatore.

### **Uso quotidiano**

- Questo apparecchio è destinato solamente alla messa a temperatura di bottiglie di vino.
- Non conservare mai sostanze o liquidi infiammabili all'interno dell'apparecchio perché potrebbero provocare un'esplosione.
- Non far funzionare altre apparecchiature elettriche all'interno di questo apparecchio (mixer, gelatiere elettriche, ecc.).
- Per scollegare l'apparecchio dalla presa di corrente, estrarre la spina afferrandola con le mani e non tirare dal cavo.
- Non mettere oggetti caldi vicino ai componenti di plastica di questo apparecchio.
- Si devono rigorosamente rispettare le raccomandazioni del produttore relativa all'immagazzinamento dell'apparecchio. Fare riferimento alle relative istruzioni.
- L'apparecchio deve essere tenuto lontano da candele, lampade e altre fiamme libere per evitare il rischio di incendio.
- L'apparecchio è destinato a conservare delle bevande per un normale uso domestico come spiegato nel presente manuale d'uso.
- L'apparecchio è pesante. Fare attenzione quando lo si deve spostare. Se l'apparecchio è dotato di ruote, ricordarsi che servono soltanto per rendere più agevoli le piccole manovre. Non spostarlo per lunghi tragitti.

- Non usare mai l'apparecchio o i suoi elementi come punto d'appoggio.
- Non sovraccaricare gli scomparti dell'apparecchio per evitare la caduta di oggetti che possono danneggiarlo.

### **Attenzione: pulizia e manutenzione**

- Prima di effettuare la manutenzione, scollegare l'apparecchio per togliere la corrente.
- Non pulire l'apparecchio usando oggetti metallici, generatori di vapore, oli volatili, solventi organici o componenti abrasivi.
- Non pulire nessuna parte dell'apparecchio con prodotti infiammabili. I vapori possono creare un rischio di incendio o di esplosione.
- Non usare oggetti taglienti o appuntiti per togliere il ghiaccio, ma servirsi di un raschietto di plastica.

### **Informazioni importanti per l'installazione**

- Questo apparecchio è destinato esclusivamente alla conservazione del vino.
- Questo apparecchio refrigerante non è adatto al congelamento di alimenti.
- Si consiglia di impostare la cantina a 12°C.
- Gli scaffali di fabbrica sono l'uso più efficiente dell'energia per gli apparecchi di refrigerazione.
- Evitare di collocare l'apparecchio in zone umide.
- Tenere l'apparecchio lontano dalla luce diretta del sole e da fonti di calore (padelle, stufe, termosifoni, ecc.). L'esposizione diretta alla luce del sole può rovinare il rivestimento in acrilico, mentre le fonti di calore possono aumentare il consumo elettrico. Anche delle temperature ambiente eccessivamente fredde o calde possono causare il cattivo funzionamento dell'apparecchio.
- Collegare il frigo cantina solo ed esclusivamente ad una presa di corrente



dotata di terra. In nessun caso si deve ridurre o eliminare il terzo spinotto della messa a terra del cavo di alimentazione. Tutte le eventuali domande riguardanti la potenza e/o la messa a terra devono essere rivolte ad un elettricista certificato o ad un centro assistenza autorizzato.

- Per effettuare i collegamenti elettrici in modo corretto, seguire attentamente le indicazioni contenute nel presente manuale d'uso.
- Togliere l'apparecchio dall'imballo e ispezionarlo per controllare che non sia danneggiato. Non collegare l'apparecchio alla corrente se è danneggiato.
- Se si riscontrano dei danni, bisogna avvisare il punto vendita in cui è stato acquistato. In tal caso, conservare l'imballo.
- Si raccomanda di aspettare almeno 24 ore prima di collegare l'apparecchio alla corrente, in modo che il compressore sia ben alimentato con l'olio.
- Per evitare il rischio di surriscaldamento, è necessario che ci sia una buona circolazione dell'aria attorno all'apparecchio. Seguire attentamente le istruzioni di installazione fornite per garantire una ventilazione adeguata.
- Per quanto possibile, evitare che l'apparecchio tocchi le pareti e/o sia a contatto con elementi caldi (compressore, condensatore) per evitare il rischio di incendio. Rispettare sempre tutte le istruzioni di installazione.
- L'apparecchio non deve essere collocato vicino a termosifoni o fornelli.
- Dopo aver installato l'apparecchio, controllare di avere libero accesso alle prese.
- Quando si posiziona l'apparecchio, assicurarsi che il cavo di alimentazione non sia intrappolato o danneggiato.

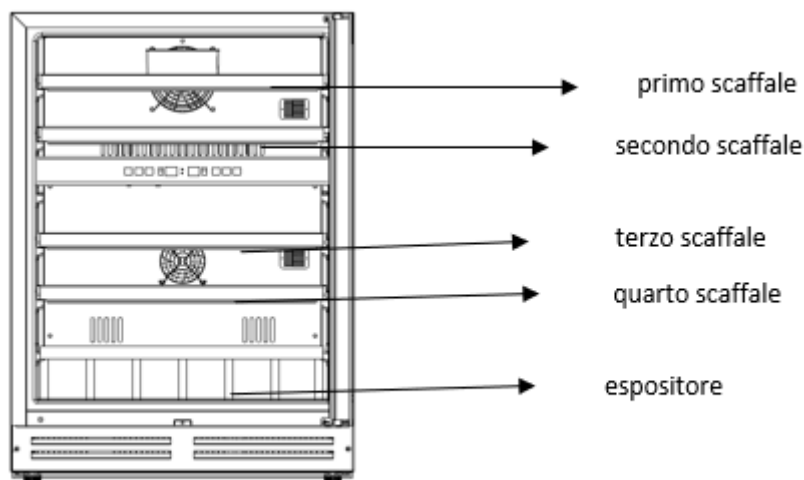
### **Risparmio energetico**

Per limitare il consumo di energia elettrica dell'apparecchio:

- ✓ Installarlo in un luogo adatto (vedi capitolo "Istruzioni d'installazione").
- ✓ Tenere le porte aperte il meno possibile.
- ✓ Per un funzionamento ottimale dell'apparecchio, ricordarsi di pulire periodicamente il condensatore (vedi capitolo "Pulizia e manutenzione").
- ✓ Controllare periodicamente le guarnizioni delle porte e verificare che

chiudano sempre bene. In caso contrario, rivolgersi al servizio assistenza.

- ✓ Raccomandazioni per il layout : Si raccomanda la seguente disposizione dell'attrezzatura del vostro apparecchio (scaffali...) in modo che l'energia sia utilizzata nel modo più razionale possibile dall'apparecchio di refrigerazione.



- ✓ Il termostato dell'unità è elettronico e permette di impostare la temperatura tra 5 e 20 gradi.

Per la conservazione del vino, si consiglia di impostare l'apparecchio a 12 gradi.

Questa temperatura può essere adattata in base al tipo di vino conservato.

Impostando la temperatura superiore a 12 gradi si riduce il consumo energetico dell'apparecchio.

Impostando la temperatura al di sotto dei 12 gradi si aumenta il consumo energetico dell'apparecchio. Alcuni modelli consentono di impostare diversi livelli di temperatura nella stessa cantina. L'apparecchio garantisce il mantenimento della temperatura per tutto il tempo in cui è in funzione e viene utilizzato in condizioni normali.

La temperatura all'interno dell'apparecchio può essere influenzata da molti fattori: temperatura ambiente, esposizione alla luce del sole, numero di aperture delle porte e numero di bottiglie conservate... Lievi variazioni di temperatura sono perfettamente normali.

## Risoluzione dei problemi

- Tutti gli interventi elettrici devono essere effettuati da un tecnico qualificato e competente.
- Per qualsiasi riparazione, rivolgersi ad un Centro Riparazioni Autorizzato e richiedere l'uso solo di pezzi di ricambio originali.

Questo apparecchio è destinato solo ad un uso domestico. Il produttore non può essere ritenuto responsabile in caso di altro utilizzo.



**R600a**

## Istruzioni di sicurezza

Attenzione — Non ostruire nessuna griglia di ventilazione dell'apparecchio, controllare che le aperture di aerazione siano sempre libere.

Attenzione — Non conservare all'interno dell'apparecchio sostanze esplosive come le bombolette spray con gas infiammabile.

Attenzione — Non danneggiare il circuito frigorifero dell'apparecchio.

Attenzione — Le unità di refrigerazione funzionano con isobutano (R600a); non possono essere collocate in una zona con fonti di accensione (per esempio contatti elettrici staccati o se il fluido frigorifero possa raccogliersi in caso di perdite). Il tipo di fluido frigorifero è indicato sulla targhetta informativa applicata sull'apparecchio.

Attenzione — Non usare apparecchiature elettriche all'interno degli scomparti dell'apparecchio, a meno che non siano del tipo consigliato dal produttore.

Questo apparecchio soddisfa i requisiti di tutte le direttive europee applicabili e le relative modifiche



FR



+



+



+



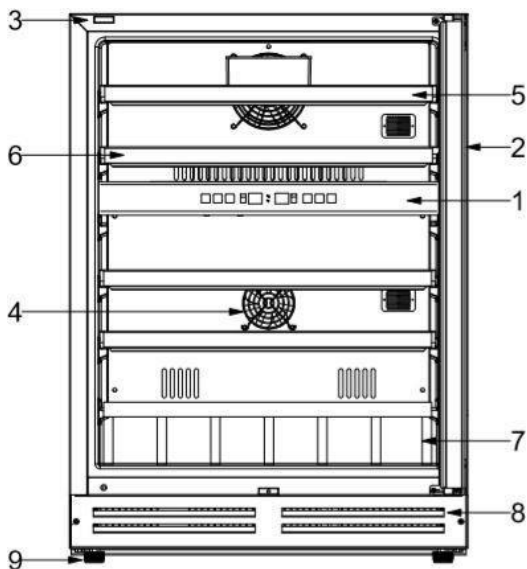
+



## EPREL

Per saperne di più sul vostro prodotto, consultate la banca dati online dell'EPREL. Come definito nel regolamento delegato della Commissione (UE) 2019/2016, tutte le informazioni relative a questo apparecchio di refrigerazione sono disponibili sull'EPREL (European Product Database for energy labelling). Questa banca dati consente di consultare le informazioni e la documentazione tecnica del vostro apparecchio di refrigerazione. Potete accedere alla banca dati EPREL scansionando il codice QR sull'etichetta energetica del vostro apparecchio o andando direttamente su: [www.ec.europa.eu](http://www.ec.europa.eu) e inserendo il modello del vostro apparecchio di refrigerazione.

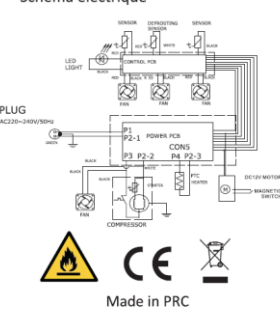
## 2. DESCRIZIONE DELL'APPARECCHIO



- 1) Pannello dei comandi
- 2) Porta in vetro
- 3) Push-pull sistema
- 4) Copri-ventola
- 5) Ripiano
- 6) Ripiano
- 7) Ripiano di presentazione
- 8) Dispositivo anticaduta porta
- 9) Plinto

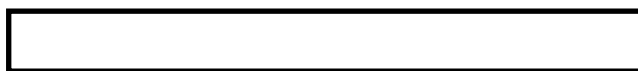
### 3. TARGHETTA INFORMATIVA

Qui sotto è illustrato l'esempio di una targhetta informativa:

<b>avintage</b> ●●●●		<b>ELECTRIC DIAGRAM</b> Schéma électrique  Made in PRC FRIO Entreprise / Climadiff - 143 Boulevard Pierre Lefaucheux - 72230 ARNAGE - France
Référence	AVU53PREMIUM	
Service Ref	AVU53PREMIUM/1	
S/N		
Modèle usine	JG46	
Classe climatique	N/SN	
Volume Total Net	135L	
Consommation d'énergie annuelle	157 kWh/an	
Consommation jour d'énergie à 16°C	0,119 kWh/24h	
Consommation jour d'énergie à 32°C	0,562 kWh/24h	
Gaz réfrigérant / Quantité	R600A/35g	
Agent isolant	Cyclopentane	
Voltage	220-240V AC	
Fréquence	50 Hz	
Ampérage	1.2 A	
Puissance maximum	80W	
Puissance de la lampe	Max 3 W	
Classe de protection contre les chocs électriques	II	

La targhetta informativa incollata all'interno o sul retro dell'apparecchio (a seconda del modello) contiene tutte le caratteristiche tecniche del frigo cantina.

Consigliamo di annotare il numero di serie su questo libretto prima dell'installazione, per ulteriore riferimento (intervento tecnico, richiesta di assistenza, ecc.).



Una volta che l'apparecchio sarà installato o riempito infatti, riuscire ad arrivare alla targhetta informativa sarà piuttosto complicato.

**ATTENZIONE: senza le informazioni indicate sulla targhetta, non potrà essere fornita nessuna assistenza.**

### 4. ISTRUZIONI DI INSTALLAZIONE

#### Prima di utilizzare il frigo cantina

- Rimuovere l'imballo esterno ed interno.
- Lasciare l'apparecchio a riposo in posizione verticale per circa 24 ore prima di metterlo in funzione. Così facendo, si limiterà la possibilità di un eventuale malfunzionamento del sistema di raffreddamento dovuto al trasporto.
- Pulire l'interno del frigo cantina con un panno morbido pulito e acqua tiepida.
- Quando si installa l'apparecchio, scegliere un locale adatto.
- Si raccomanda di essere di almeno 2 persone per spostare e installare il cantina. Fare attenzione a non appendere il dispositivo con il rischio di provocare lesioni (schiena, ecc).
- Posizionare l'apparecchio su un pavimento abbastanza resistente da sostenerlo quando è completamente carico. Regolare i piedini del frigo cantina per livellarlo.
- È necessario lasciare una ventilazione appropriata, non ostruire pertanto le uscite dell'aria.
- Questo apparecchio non è destinato ad essere collocato in luoghi come un garage, un seminterrato o simili.
- Questo apparecchio è destinato solo all'uso in interno.
- Questo apparecchio può essere collocato a libera installazione o a incasso.
- Collegare il frigo cantina ad un'unica presa e accertarsi di avere livellato correttamente e regolato l'orizzontalità del frigo cantina (si consiglia di usare una livella a bolla). Questo eviterà movimenti dovuti all'instabilità che possono provocare rumore e vibrazioni, garantendo così la perfetta tenuta della porta.

- Questo apparecchio è destinato solamente alla conservazione di vini.
- Questo apparecchio usa un gas refrigerante infiammabile; fare quindi attenzione a non danneggiare il tubo di raffreddamento durante il trasporto.

### Attenzione

- Le bottiglie vanno conservate chiuse.
- Non caricare eccessivamente l'apparecchio.
- Non aprire la porta più del necessario.
- Non coprire i ripiani con dei fogli di alluminio o con qualsiasi altro materiale che possa impedire una buona circolazione dell'aria.
- Se il frigo cantina deve essere lasciato vuoto per un lungo periodo di tempo, suggeriamo di scollegare l'apparecchio dalla corrente e, dopo averlo pulito accuratamente, di lasciare la porta semiaperta per far circolare l'aria ed evitare la formazione di muffa e odori.

**ATTENZIONE: tenere lontano l'apparecchio da qualsiasi sostanza che possa comportare un rischio di incendio.**

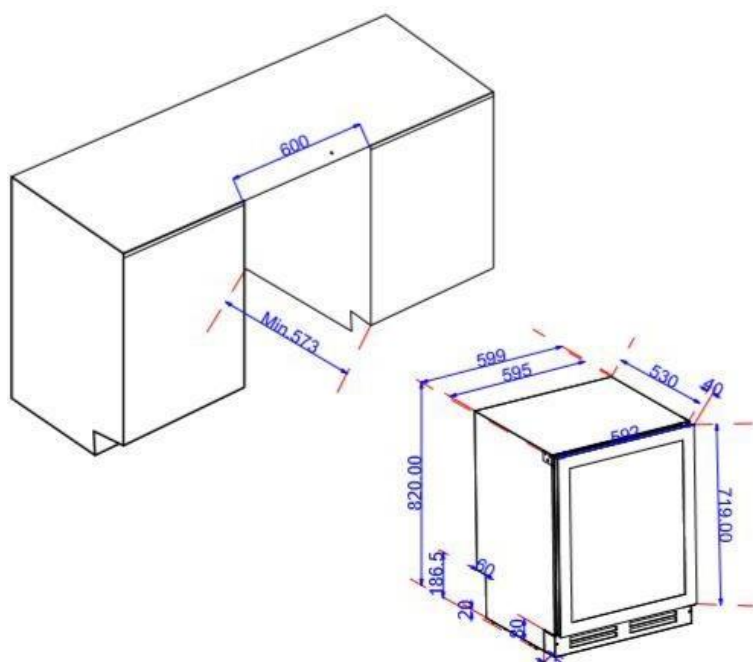
### Intervalli di temperatura ambiente

Questo apparecchio è indicato per l'uso in locali con una temperatura ambiente ben specifica; la classe climatica è indicata sulla targhetta informativa.

CLASSE	SIMBOLO	INTERVALLO DI TEMPERATURA AMBIENTE (°C)
Temperata estesa	SN	Da +10°C a +32°C
Temperata	N	Da +16°C a +32°C
Subtropicale	ST	Da +16°C a +38°C
Tropicale	T	Da +16°C a +43°C

Questa unità di refrigerazione è destinata all'uso a temperature ambiente comprese tra 16°C e 32°C.

### Schemi di incasso



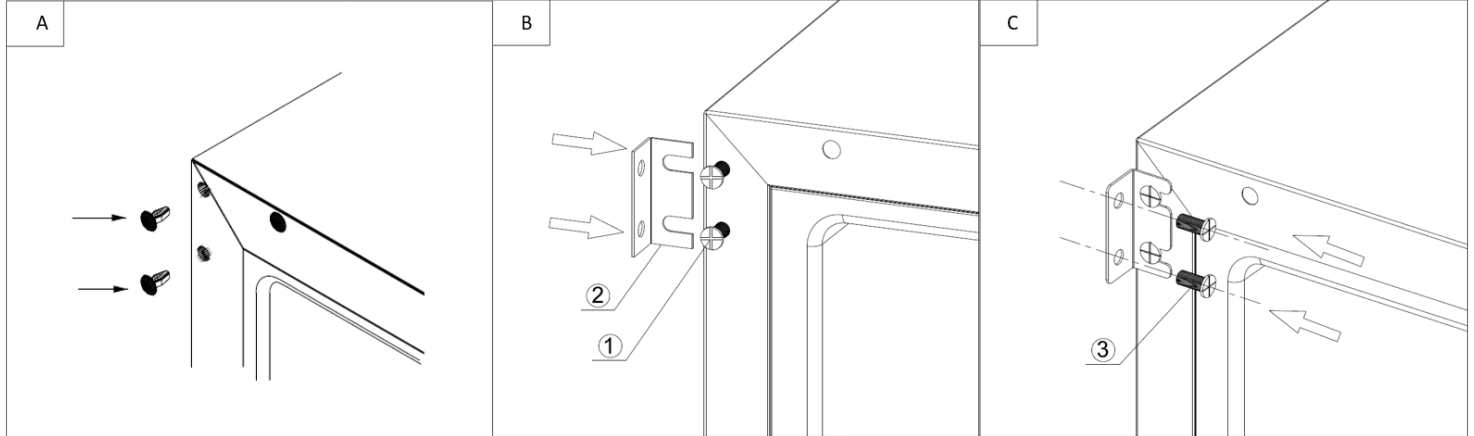


Se l'installazione dell'apparecchio non è corretta, il sistema push-pull di apertura della porta non funzionerà correttamente. Verificare di aver rispettato le precedenti istruzioni.

### Fissare il prodotto al mobile

ATTENZIONE: se lo sportello è vuoto, il prodotto potrebbe ribaltarsi all'apertura.

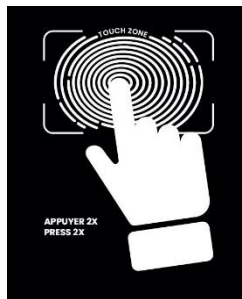
Per garantire la stabilità dell'apparecchio, utilizzare il dispositivo di fissaggio in dotazione secondo lo schema seguente.



1. Rimuovere i tappi di copertura come mostrato nella figura A.
2. Con l'aiuto delle viti (1), posizionare la piastra di fissaggio (2) come illustrato nella figura B. Non serrare le viti (1) per facilitare la regolazione della piastra di fissaggio (2).
3. Con l'aiuto delle viti (3), fissare la piastra di fissaggio contro il mobile come mostrato nell'immagine C.
4. Fissare più saldamente le viti (1) per garantire la tenuta dell'apparecchio.

### Sistema push-pull di apertura e chiusura della porta

Premi due volte di seguito nell'area di apertura in alto a sinistra. Fate attenzione a non lasciare più di un secondo tra i due tasti. È normale che ci sia un ritardo tra il momento in cui si preme la zona della cantina e il momento in cui la porta della cantina si apre.



Inoltre, il sistema è elettronico, non richiede alcuna regolazione da parte tua.

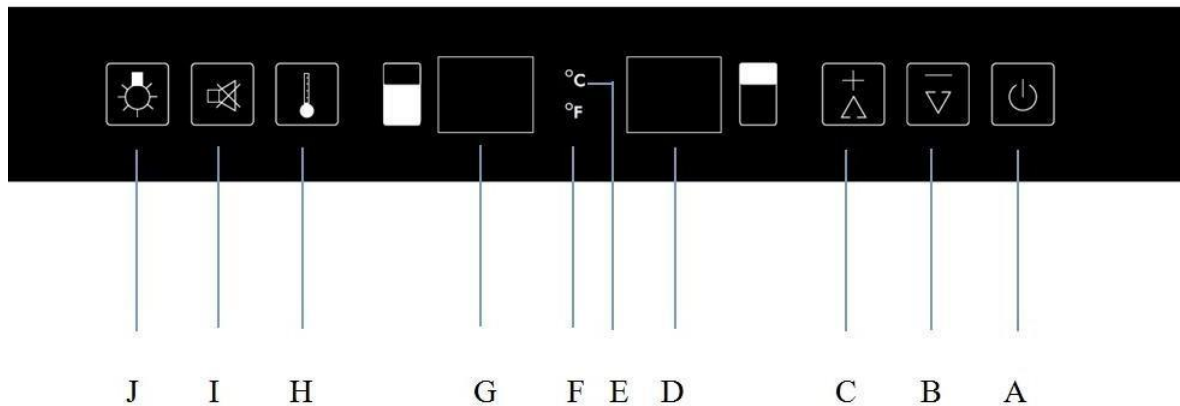


Prima di chiudere con cura la porta, attendere che il sistema di apertura **torni nella posizione originale.** La forzatura in chiusura può **danneggiare il sistema** push-pull.

## 5. ISTRUZIONI D'USO

Si raccomanda di installare l'apparecchio in un locale **la cui temperatura ambiente sia compresa tra 16 e 32 °C**. Se la temperatura ambiente è superiore o inferiore a quella raccomandata, il rendimento dell'apparecchio può esserne influenzato e potrebbe non essere possibile ottenere la temperatura tra 5- 12 °C/12-20 °C. Se la temperatura ambiente è superiore o inferiore alle temperature raccomandate, le prestazioni dell'apparecchio possono essere influenzate e potrebbe non essere possibile raggiungere una temperatura compresa tra 5-20 °C.

### Regolazione della temperatura



A	Pulsante ON/OFF; per accendere e spegnere il dispositivo. Premere una volta per accendere. Premere e tenere premuto per 5 secondi per spegnere.
B	Riduce la temperatura di 1 grado Celsius o 1 grado Fahrenheit.
C	Aumenta la temperatura di 1 grado Celsius o 1 grado Fahrenheit.
D	Visualizzazione elettronica della temperatura del compartimento superiore.
E	Visualizzazione della temperatura in gradi Celsius.
F	Visualizzazione della temperatura in gradi Fahrenheit.
G	Visualizzazione elettronica della temperatura del compartimento inferiore.
H	Pulsante di selezione del compartimento (inferiore o superiore). Una volta selezionato il compartimento, mostrerà la temperatura di impostazione come flash, 5 secondi dopo il flash si fermerà e verrà visualizzata la temperatura di impostazione.
I	Pulsante per interrompere l'allarme, premere una volta per silenziare l'allarme. Premere e tenere premuto per 5 secondi per cambiare l'unità di temperatura in gradi Celsius o gradi Fahrenheit.
J	Pulsante per il controllo della luce interna; per accendere e spegnere il dispositivo.



### Selezione della temperatura

Il frigo cantina è formato da due compartimenti separati. La temperatura del compartimento in alto può essere selezionata tra +5 e +12 °C, intervallo adatto agli champagne e ai vini bianchi. La temperatura del compartimento in basso può essere selezionata tra +12 e +20 °C, intervallo ideale per conservare i vini rossi.

**IMPORTANTE:** è possibile impostare 12 °C contemporaneamente in ciascuna zona. Tuttavia, e per prestazioni ottimali, si consiglia di selezionare due temperature differenti con una differenza di almeno 3 °C (esempio: 5 °C sopra e 8 °C sotto). La massima differenza di temperatura tra i due



**compartimenti è di 10 °C. Impostare sempre la zona più fredda nel vano superiore e la zona più calda nel vano inferiore (esempio: 5 °C sopra e 15 °C sotto).**

- Per selezionare la zona di temperatura, premere una volta (H), la zona superiore lampeggerà, premendo nuovamente il tasto (H) per passare alla zona inferiore. L'impostazione della temperatura può essere impostata solo sullo stato del flash del display.
- Premere il pulsante "+" o "-" (C o B) per regolare la temperatura interna di ciascuna zona. Le temperature in gradi compariranno sul display corrispondente alle zone distinte, per il compartimento in alto  e per il compartimento in basso .
- Alla prima messa in servizio, i display mostreranno le temperature preimpostate in fabbrica. Premere il pulsante "+" o "-" (C o B) dei rispettivi compartimenti per scegliere la temperatura desiderata.
- La temperatura aumenterà di 1 °C o 1 °F se si preme una volta sul pulsante "+" (C) o diminuirà di 1 °C/1 °F se si preme una volta su "-" (B).

**Quando la temperatura ambiente è di 25°C e il refrigeratore per il vino non ha una bottiglia, ci vogliono circa 12 minuti per portare la temperatura del refrigeratore da 5°C a 12°C. Nelle stesse circostanze, ci vorrà circa 25 minuti per abbassare la temperatura del raffreddatore del vino da 12°C a 5°C. Più bassa è la temperatura, meno tempo ci vorrà. La temperatura di impostazione della zona superiore deve essere inferiore a quella della zona inferiore.**

### **Visualizzazione della temperatura**

Visualizza spettacolo alla sua impostazione.

Per visualizzare la temperatura effettiva in una delle zone in qualsiasi momento, toccare il tasto (B) e il tasto (C) per 3 secondi, il display visualizzerà la temperatura effettiva di due zone lampeggiante e si spegnerà tenendo premuto stop.

**NOTA:** al primo utilizzo o dopo aver messo in funzione il frigo cantina dopo un lungo periodo di inutilizzo, la temperatura interna non sarà immediatamente l'impostazione di temperatura sul display. Infatti, è necessario attendere alcune ore per un adeguamento della temperatura della cantina per avere una temperatura omogenea. Per evitare un'eccessiva condensa quando la temperatura ambiente è superiore a 28 ° C, non abbassare la temperatura al di sotto di 7 ° C.

**IMPORTANTE:** dopo aver scollegato dalla corrente o spento l'apparecchio, o dopo un'interruzione di corrente, è obbligatorio aspettare 5 minuti prima di riaccenderlo.

### **Allarme di temperatura**

L'apparecchio è dotato di un allarme visivo e acustico della temperatura. Se sul display del pannello di controllo compaiono i codici di errore HH e LL, verificare che non ci si trovi nelle seguenti situazioni:

- Lo sportello dell'apparecchio non è chiuso correttamente

- L'apparecchio è stato acceso nelle ultime 24 ore o è stata aggiunta una grande quantità di bottiglie in una sola volta. In questo caso potrebbe essere necessario più tempo per raggiungere la temperatura richiesta. La temperatura ambiente iniziale o il numero di bottiglie installate nell'apparecchio possono influire sulla temperatura interna.

In caso contrario, spegnere e scollegare l'apparecchio e contattare il servizio di assistenza indicando il codice visualizzato.

### **Allarme della porta**

Si attiva un allarme e il display si mette a lampeggiare in caso di chiusura non corretta della porta per una durata superiore a 60 secondi. Premere una volta il tasto I per fermare l'allarme sonoro se il rumore vi disturba.

### **Luce interna**

Premendo il tasto  (J) 5 secondi è possibile scegliere fra due modalità di illuminazione:

- La modalità di accensione temporanea: la luce si accende all'apertura della porta e si spegne quando viene richiusa. Questa illuminazione è la modalità economica preimpostata.
- La modalità di accensione continua: la luce si accende/spegne solo toccando brevemente il tasto

J

### **Modalità**

#### **MODALITÀ SHABBAT**

La modalità Shabbat è pensata per rispettare alcune feste religiose. Questa modalità spegne i display, la luce interna e gli allarmi sonori e impedisce loro di attivarsi. I sistemi di raffreddamento sono sempre attivi. Per avviare la modalità Shabbat premere contemporaneamente i tasti ON/OFF (A) e luce (J) per almeno 5 secondi. La spia luminosa lampeggia quattro volte a conferma che la modalità Shabbat è attivata. La modalità Shabbat terminerà automaticamente dopo 96 ore.

#### **MODALITÀ DEMO ECO**

La modalità Demo Eco può essere utilizzata quando si espone l'apparecchio durante delle mostre o nelle sale d'asta. In modalità Demo Eco, il compressore e tutte le ventole sono spente. Tenendo premuti leggermente e contemporaneamente i tasti "+" e "-" (C e B) e luce (J) per almeno 5 secondi, la spia lampeggia cinque volte per confermare l'impostazione e l'apparecchio si mette a funzionare in modalità Demo Eco. Per uscire da questa modalità, basta ripetere la procedura sopra descritta, vale a dire che il compressore e la ventola impiegheranno 5 minuti per riavviarsi.

## **6. DISPOSITIVI**

### **Sistema di climatizzazione**

Secondo il parere degli specialisti, la temperatura ideale di conservazione dei vini si aggira a circa 12°C, restando in una forchetta che va da 10°C a 14°C. Non va confusa con la temperatura di servizio, la quale varia a seconda del tipo di vino da 5 a 20°C.

È soprattutto fondamentale evitare brusche variazioni della temperatura. Progettato da specialisti per i conoscitori di vini, questo apparecchio, diversamente da un semplice frigo, tiene conto di quanto i grandi cru siano sensibili alle brusche variazioni di temperatura e garantisce un controllo preciso di una **temperatura media costante**.

### **Sistema antivibrazioni**

Il compressore frigorifero è dotato di ammortizzatori speciali (*silent-block*) e il vano interno è isolato dalla scocca da uno spesso strato di schiuma di poliuretano. Queste caratteristiche consentono di evitare la trasmissione delle vibrazioni ai vini.

### **Sistema anti-UV**

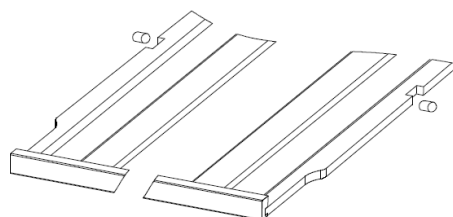
La luce accelera l'invecchiamento dei vini. Nei nostri frigo cantina a porta piena, i vini sono naturalmente riparati, ovviamente se si evita di aprire l'apparecchio troppo spesso. Questo modello con porta a vetro è stato sottoposto ad un trattamento particolare che filtra i raggi ultravioletti nocivi; i vini quindi sono completamente riparati dalla luce.

### **Sbrinamento**

L'apparecchio è dotato di un ciclo automatico di sbrinamento. Durante l'arresto del ciclo di raffreddamento, le superfici refrigerate dell'apparecchio verranno sbrinate automaticamente. L'acqua di sbrinamento formata viene scaricata in una vaschetta di evaporazione della condensa, situata sul retro dell'apparecchio vicino al compressore. Sarà il calore prodotto dal compressore a far evaporare la condensa raccolta nella vaschetta.

### **Ripiani**

- Per evitare di danneggiare la guarnizione della porta, accertarsi che sia completamente aperta prima di estrarre i ripiani per mettere o prendere le bottiglie.
- Per accedere più facilmente al contenuto dei ripiani, fare scorrere il ripiano verso l'esterno di circa 1/3. I ripiani sono comunque studiati con un fermo d'arresto su ogni lato per evitare che le bottiglie cadano.
- Per togliere o posizionare i ripiani, spostare il ripiano fino a quando i suoi intagli non sono allineati con i fermi di plastica. Sollevare il ripiano. Quando si rimette a posto il ripiano, accertarsi di riposizionarlo correttamente.



## **7. CARICO**

Le quantità massime dichiarate di carico di bottiglie sono fornite a titolo indicativo come configurazione di fabbrica; non hanno valore contrattuale ma servono soltanto (come la capacità in litri dei frigoriferi) per avere un'idea delle dimensioni dell'apparecchio.

Corrispondono a dei test effettuati con una bottiglia campione: la bottiglia tipo "bordeaux tradizionale 75 cl" (la normalizzazione riconosce per ogni forma di bottiglie un'origine geografica: bordeaux, borgognona, ad anfora tipica della Provenza, ecc. e un tipo: normale, pesante, alleggerita, affusolata, ecc., ognuna con il suo proprio diametro e altezza).

In realtà, è possibile inserire, al limite, più bottiglie dello stesso tipo impilate senza usare i ripiani, ma un "cantina diversificata" è formata da una gran varietà di bottiglie e l'aspetto della "praticità" nella gestione quotidiana di un frigo cantina ne limita il carico. Pertanto il carico reale sarà probabilmente un po' meno del massimo dichiarato.

### Ripiano multiposizione:

Questa cantina è dotata di un nuovo ripiano che offre due possibilità per conservare le bottiglie.

- È possibile conservare le bottiglie in modo tradizionale, con due file di bottiglie:



In questo modo, conservi un massimo di bottiglia nella tua cantina.

- Puoi anche scegliere di mettere in avanti le etichette delle tue bottiglie posizionando le etichette parallelamente alla parte anteriore dello scaffale:

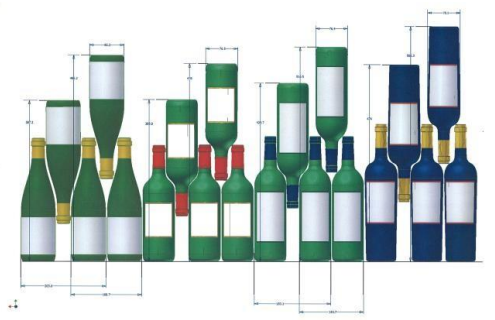
In questo caso puoi mettere un minor numero di bottiglie su uno scaffale, ma mettere le tue



etichette darà la cache alla tua cantina.

**NOTA: puoi ovviamente alternare la conservazione delle bottiglie tra gli scaffali.**

### Tipi di bottiglie:

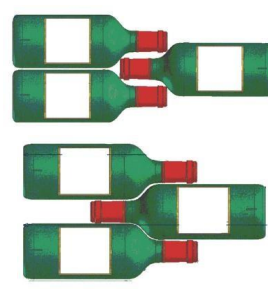


Qui possiamo vedere 4 tipi di bottiglie da 75 cl, borgognona e bordolese, di varie dimensioni. Esistono molti altri tipi, di varie capacità e forme.

*A titolo d'esempio, se si carica un frigo cantina solo con bottiglie borgognone, si potrà notare di essere di circa il 30% al di sotto della quantità iniziale calcolata per delle bordolesi.*

### Tipi di disposizione

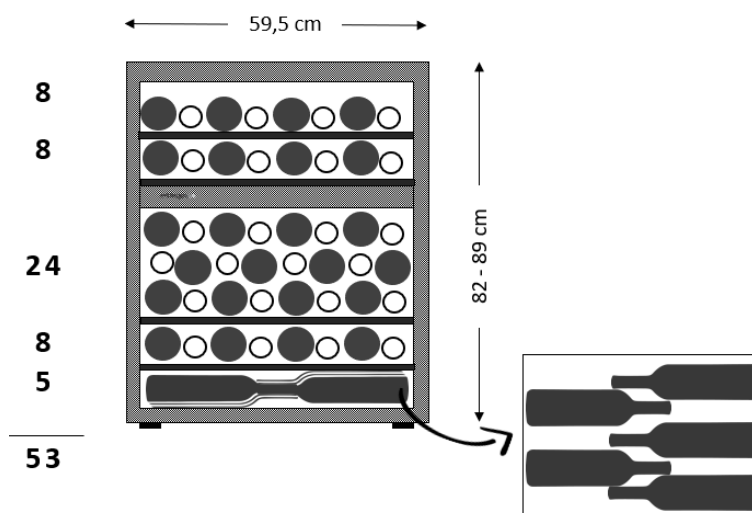
Rovesciata collo contro collo:  
Notare la differenza di profondità!  
Rovesciata collo tra i corpi:  
Carico maggiorato



### Capacità pubblicitaria

La capacità pubblicizzata è la capacità massima calcolata con un numero definito di ripiani, che varia a seconda del modello. Questo standard è calcolato con bottiglie da 75cl del tipo tradizionale bordolese. Qualsiasi altro tipo di formato di bottiglia e l'aggiunta di scaffali ridurrà notevolmente la capacità di stoccaggio.

Di seguito è riportato il piano di carico con la massima capacità annunciata.



La capacità della vostra cantina è misurata secondo la norma EN62552.

### Esempi di temperatura di servizio

Da rispettare per le degustazioni in modo da poter assaporare tutta la ricchezza aromatica dei vini!

Le opinioni possono variare, così come la temperatura ambiente, ma solitamente si considera:

Vini pregiati Bordeaux – Rossi	16 – 17 °C
Vini pregiati di Borgogna – Rossi	15 – 16 °C
Grandi cru bianchi secchi	14 – 16 °C
Rossi leggeri, fruttati, giovani	11 – 12 °C
Rosati di Provenza, vini novelli	10 – 12 °C
Bianchi secchi e vini tipici rossi	10 – 12 °C
Vini tipici bianchi	8 – 10 °C
Champagne	7 – 8 °C
Vini liquorosi	6 °C

## **8. PULIZIA E MANUTENZIONE**

Prima di pulire l'apparecchio (operazione da fare regolarmente), scollegare l'apparecchio togliendo la spina dalla presa di corrente o staccando il fusibile da cui dipende.

Consigliamo prima del primo utilizzo e in seguito regolarmente, di pulire l'interno e l'esterno (lato frontale, fianchi e piano superiore) con acqua tiepida e detersivo delicato. Risciacquare con acqua pulita e lasciare asciugare totalmente prima di ricollegare l'apparecchio alla corrente. Per la pulizia non vanno usati solventi né prodotti abrasivi.

La prima volta che si accende l'apparecchio, è possibile che emani degli odori residui. In tal caso, far funzionare l'apparecchio a vuoto per alcune ore impostando la temperatura più fredda. Il freddo eliminerà gli eventuali odori.

### In caso di interruzione della corrente

Nella maggior parte dei casi, la corrente viene ripristinata in fretta. Un'interruzione di 1 o 2 ore non modificherà la temperatura del frigo cantina. Per proteggere i vini durante le interruzioni di corrente, evitare il più possibile di aprire la porta. In caso di interruzione di corrente molto prolungata, prendere le misure necessarie per proteggere i vini.

- Se l'apparecchio è stato scollegato dalla presa, è stato spento o c'è stata un'interruzione di corrente, bisognerà aspettare 3-5 minuti prima di riaccenderlo. Se si prova ad accenderlo prima, il compressore si metterà in funzione solo dopo 3/5 minuti (se la temperatura lo necessita).
- Al primo avvio e dopo un arresto prolungato del frigo cantina, è possibile che al momento del riavvio le temperature impostate e quelle visualizzate non corrispondano. È normale. Bisognerà aspettare alcune ore prima che le temperature si ristabilizzino.

### Se si va in vacanza

- **Vacanze brevi:** lasciare il frigo cantina in funzione se ci si assenta per meno di 3 settimane.
- **Vacanze lunghe:** se l'apparecchio non sarà utilizzato per diversi mesi, togliere tutte le bottiglie e tutti gli accessori, spegnere l'apparecchio e scollegarlo dalla presa della corrente. Pulire e asciugare accuratamente l'interno e l'esterno dell'apparecchio. Lasciare anche la porta aperta, bloccandola se necessario, per evitare la formazione di condensa, odori, muffa.

### Spostamento del frigo cantina

- Scollegare il frigo cantina prima di qualsiasi operazione.
- Togliere tutte le bottiglie presenti nel frigo cantina e fissare gli elementi mobili.

- Per evitare di danneggiare le viti di livellamento dei piedini, avvitarle a fondo nella loro base.
- Chiudere completamente la porta.
- Spostare l'apparecchio preferibilmente in posizione verticale o controllare le scritte sull'imballo per il senso nel quale può essere coricato l'apparecchio. Proteggere inoltre l'apparecchio con una coperta o un tessuto simile.

## **9. IN CASO DI GUASTI**

Nonostante tutta la cura e l'attenzione che mettiamo nel fabbricare i nostri prodotti, l'eventualità di un guasto non può essere completamente esclusa. Prima di contattare il servizio assistenza del proprio rivenditore, si prega comunque di fare prima questi controlli:

- La spina elettrica è inserita correttamente
- Non è saltata la corrente
- La causa del guasto non è tra quelle descritte nella tabella alla fine di questo manuale.

**IMPORTANTE: se il cavo di alimentazione fornito fosse danneggiato, deve essere sostituito dal produttore, da un servizio assistenza autorizzato del marchio o dal rivenditore. In ogni caso, deve essere sostituito da personale qualificato per evitare rischi di lesioni.**

**SE QUESTI CONTROLLI NON RISOLVONO LA SITUAZIONE, CONTATTARE IL SERVIZIO ASSISTENZA DEL PROPRIO RIVENDITORE.**

### **ATTENZIONE!**

**Scollegare la spina dalla presa di corrente a muro prima di effettuare la pulizia o delle riparazioni!**

## **10. RICAMBI E ASSISTENZA POST-VENDITA**

I ricambi estetici e funzionali secondo il REGOLAMENTO (UE) 2019/2019 (Allegato II, punto 3.), sono messi a disposizione dei riparatori professionali e degli utenti finali per un periodo di 7 anni o 10 anni (Elenco nell'Allegato II, punto 3.a.1 e 3.a.2) dall'immissione sul mercato dell'ultima unità del modello. L'elenco dei pezzi di ricambio e la procedura per ordinarli (accesso professionale / accesso privato) sono disponibili sul seguente sito web: [www.interfroidservices.fr](http://www.interfroidservices.fr) o per posta al seguente indirizzo FRIO - Interfroid Services, 143 Bd Pierre Lefauchaux - 72230 ARNAGE

Per altri pezzi di ricambio funzionali non specificati nel regolamento UE 2019/2019, sono disponibili per un periodo di 10 anni.

Tutte le cantine FRIO beneficiano di una garanzia di 1 anno sulle parti funzionali.

Il regolamento UE 2019/2019 e i suoi allegati sono disponibili sul sito europeo [eur-lex.europa.eu](http://eur-lex.europa.eu).

## **11. PROBLEMI E POSSIBILI CAUSE**

In molti casi è possibile risolvere dei semplici problemi del frigo cantina senza doversi rivolgere al servizio assistenza. Provare a seguire i consigli forniti qui sotto.

<b>PROBLEMA</b>	<b>POSSIBILE CAUSA</b>
<b><i>Il frigo cantina non si accende</i></b>	<ul style="list-style-type: none"><li>• <i>La spina non è inserita</i></li><li>• <i>È saltato un fusibile nell'impianto elettrico</i></li></ul>
<b><i>Il frigo cantina non raffredda abbastanza</i></b>	<ul style="list-style-type: none"><li>• <i>Controllare la temperatura impostata</i></li><li>• <i>La temperatura esterna è superiore alla temperatura di utilizzo del frigo cantina</i></li><li>• <i>Il frigo cantina è stato aperto troppo spesso</i></li><li>• <i>Il frigo cantina non è ben chiuso</i></li><li>• <i>La guarnizione della porta non tiene più</i></li><li>• <i>Non c'è abbastanza spazio libero attorno all'apparecchio</i></li></ul>
<b><i>Il compressore continua ad accendersi e spegnersi</i></b>	<ul style="list-style-type: none"><li>• <i>La temperatura esterna è troppo alta</i></li><li>• <i>Sono state messe troppe bottiglie nel frigo cantina</i></li><li>• <i>La porta del frigo cantina è stata aperta troppo spesso</i></li><li>• <i>La porta non è ben chiusa</i></li><li>• <i>L'impostazione non è stata fatta correttamente</i></li><li>• <i>La guarnizione della porta non tiene più</i></li></ul>
<b><i>La luce non funziona</i></b>	<ul style="list-style-type: none"><li>• <i>La spina non è inserita</i></li><li>• <i>È saltato un fusibile nell'impianto elettrico</i></li><li>• <i>Il LED è guasto/saltato; contattare il servizio assistenza</i></li><li>• <i>Il pulsante della luce è su stop</i></li></ul>
<b><i>Vibrazioni</i></b>	<ul style="list-style-type: none"><li>• <i>Accertarsi che il frigo cantina sia ben livellato</i></li></ul>



### **Il frigo cantina è molto rumoroso**

- Un rumore simile ad acqua che circola è dovuto al gas refrigerante ed è assolutamente normale
- Alla fine del ciclo del compressore, si sente un rumore di acqua che circola
- Contrazioni ed espansioni delle pareti interne possono provocare dei colpi
- Il frigo cantina non è livellato

### **La porta non chiude bene**

- Il frigo cantina non è livellato
- La guarnizione della porta è sporca o rovinata
- I ripiani non sono posizionati bene
- Una parte del contenuto impedisce alla porta di chiudersi

### **Errore di visualizzazione LED**

- Bassa qualità di visualizzazione
- Non compare il valore della temperatura
- In questo caso rivolgersi ad un professionista qualificato

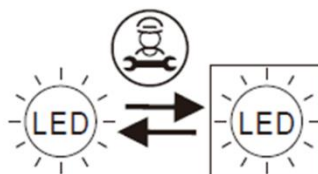
### **La ventola non funziona**

- Ad un professionista qualificato

### **Codici errore E1 o E2**

- Problema col sensore rivolgersi al servizio assistenza del proprio rivenditore

## **Sostituzione della lampada di illuminazione**



È costituita da diodi elettroluminescenti (LED). Questo tipo di diodo non può essere sostituito dall'utilizzatore. La durata di vita dei LED è solitamente tale da non necessitare la loro sostituzione. Se tuttavia, malgrado la cura con cui è stato costruito il frigo cantina, i LED dovessero essere difettosi, rivolgersi al proprio servizio assistenza per l'intervento.

## **12. PROTEZIONE DELL'AMBIENTE**

Questo prodotto è conforme alla Direttiva UE 2019/290/CE relativa ai rifiuti di apparecchi elettrici ed elettronici (RAEE). Assicurandosi che questo prodotto sia smaltito in modo corretto, si aiuta a prevenire le potenziali conseguenze negative per l'ambiente e la salute dell'uomo che potrebbero derivare da trattamenti non appropriati dei rifiuti di questo prodotto.



Il simbolo del cassonetto barrato apposto sull'apparecchio significa che una volta giunto a fine vita, non deve essere gettato assieme agli altri rifiuti domestici. Dovrà essere conferito ad un centro per la raccolta differenziata di apparecchi elettrici e/o elettronici oppure, se si acquista un apparecchio equivalente, al rivenditore del nuovo apparecchio.

L'utilizzatore è responsabile del conferimento dell'apparecchio a fine vita alle strutture di raccolta dei rifiuti idonee. Una raccolta differenziata ed appropriata, allo scopo di inviare l'apparecchio non utilizzato al riciclaggio, al trattamento e ad uno smaltimento ecosostenibile, contribuisce ad evitare i possibili effetti nocivi sull'ambiente e sulla salute dell'uomo ed a favorire il riciclaggio dei materiali di cui è fatto il prodotto.

Per ottenere informazioni più dettagliate sui sistemi di raccolta differenziata disponibili, rivolgersi al proprio servizio comunale di smaltimento dei rifiuti oppure al negozio in cui si è acquistato l'apparecchio.

### **13. AVVERTENZA**

Al fine del continuo miglioramento dei nostri prodotti, ci riserviamo la possibilità di modificare le caratteristiche tecniche senza preavviso.

Le garanzie dei prodotti del marchio AVINTAGE sono stabilite esclusivamente dai distributori che abbiamo scelto. Nessun elemento contenuto nel presente manuale può essere interpretato come una garanzia supplementare.

FRIO ENTREPRISE non può essere ritenuta responsabile per errori o omissioni tecniche e di redazione eventualmente presenti in questo manuale.

Documento senza valore contrattuale.



