



AVU8S82

Cave à vin de service



Encastrable sous plan

INFORMATIONS GENERALES

Capacité : 8
Nombre de zones : 1
Amplitudes de fonctionnement : 5-20°C
Niveau sonore : 37dB
Classe énergétique : F
Classe climatique : SN/ST (10-38)
Compatible Vinotag : Oui

Description du produit

Cave à vin encastrable sous plan : dégustation optimale et conservation prolongée

Cette cave à vin encastrable sous 15 cm de large, avec **poignée discrète** et **grille de ventilation amovible** est conçue pour simplifier votre installation et sublimer vos bouteilles.

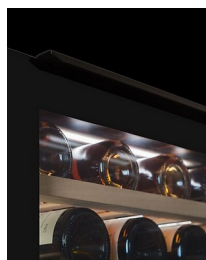
Avec cette cave, vous avez la possibilité de stocker deux bouteilles en **position verticale**. Idéal pour conserver des bouteilles déjà entamées.

Cette référence peut contenir 8 bouteilles de format bourgogne.



FORMAT 15 CM - 8 BOUTEILLES

Emplacement supplémentaire à l'avant de la cave à vin pour une bouteille verticale.



POIGNÉE DISCRÈTE SOUS PLAN DE TRAVAIL

Les poignées discrètes sous le plan de travail pour une intégration parfaite



PORTE RÉVERSIBLE

Adaptez le sens d'ouverture de la porte pour installer la cave à l'emplacement de votre choix



COMPATIBLE VINOTAG

Application gratuite de gestion de cave à vin. Accédez à votre cave virtuelle avec inventaire détaillé

AVU8S82

EAN-13 - 3595320108125

Capacité et température

- Nombre de bouteilles : 8
- Températures ajustables : 5-20°C

Porte

Couleur de la porte : Noir
Nombre de vitrage : 3
Anti-UV : Oui
Low-e glass : Oui
Verre trempé : Oui
Porte réversible : Oui
Type de poignée : Poignée discrète sous plan

Sécurité

Alarme(s) : Température

Logistique

Dimensions NET (LxPxH) : 14.5 x 54.0 x 82.0
Dimensions BRUT (LxPxH) : 19.2 x 59.5 x 88.5
Poids NET (kg) : 19.5
Poids BRUT (kg) : 22.7

Données techniques

Classe énergétique 2024 : F
Consommation d'énergie annuelle : 97 kWh/a
Classe climatique : SN/ST (10-38)
Niveau de bruit : 37dB / C
EEI : 124 %
Puissance : 70.00 W
Tension : 220-240 V
Longueur du câble d'alimentation : 180 cm
Type de prise : E type
Type de gaz : R600a
Charge de gaz : 10 g
Produit principalement recyclable : Oui
Système de refroidissement : Brassé
Système anti-vibration : Oui
Pieds ajustables : 4 / 6 cm

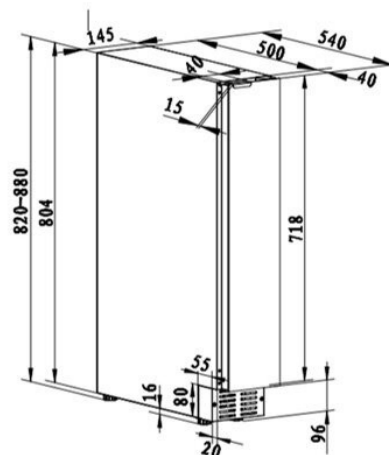
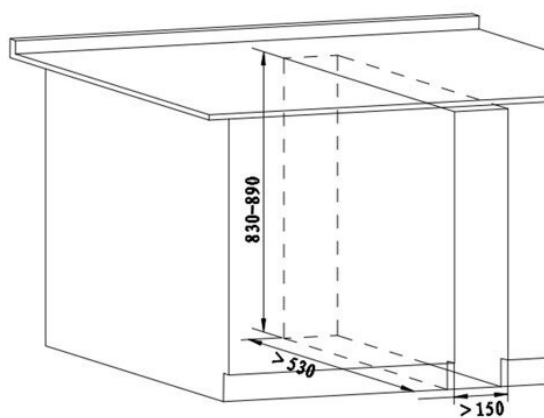
Lumière

Source de lumière : LED
Couleur(s) de l'éclairage : Blanc
Variateur d'intensité lumineuse : Non
Interrupteur de lumière : Oui
Option lumière permanente : Oui

Qtt par 20' : 270
Qtt par 40' : 572
Qtt par 40 HC : 718
Code douanier : 84185019

AVU8S82

EAN-13 - 3595320108125



Accessoires

- 6 supports fixes, pvc

Encastrement

Dimensions d'encastrement (LxPxH) : 15.00 x 53.00 x 83.00

Retrait de plinthe : Oui /

Hauteur de la plinthe : 8.00

Plinthe amovible : Oui / 5.50

