

Frigelux®

CBNF177BI Réfrigérateur combiné Intégrable



- + **Volume brut : 250 L**
Volume net global : 236 L
 - Réfrigérateur : 168 L
 - Congélateur : 68 L
- + Classe énergétique : D
- + Type de froid : ventilé (no-frost)
- + Fonction congélation rapide
- + Pouvoir de congélation : 3,5 kg/24 h
- + Autonomie du congélateur : 15 h
- + Thermomètre digital à affichage blanc
- + Éclairage LED blanc
- + Dégivrage :
 - Réfrigérateur : automatique
 - Congélateur : automatique
- + 2 portes pleines réversibles, poignées intégrées
- + Thermostat électronique

- **Capacité Généreuse et Installation Facile:** Le CBNF177BI offre un vaste espace de stockage pour vos besoins alimentaires avec sa capacité de **236 L** (répartie entre le réfrigérateur (168 L) et le congélateur (68 L)). Sa porte réversible et son système de **fixation de porte à glissières** offrent une adaptabilité maximale à la configuration de votre cuisine.

- **Classe Énergétique D et Faible Consommation d'Énergie:** Sa technologie **No-Frost**, assurant une distribution uniforme de la température, élimine la formation de givre à l'intérieur du congélateur (À partir de 3 mm de givre dans le congélateur, il faut compter 30% de consommation d'électricité en plus). **L'alarme sonore de porte ouverte** vous alerte en cas de non-fermeture, assurant la conservation optimale de la température intérieure.



Éco-responsabilité

Nos produits sont fabriqués dans le respect de l'ensemble des normes environnementales européennes. En particulier les fluides utilisés (R600a) ne rejettent ni CFC ni HFC et respectent l'environnement.

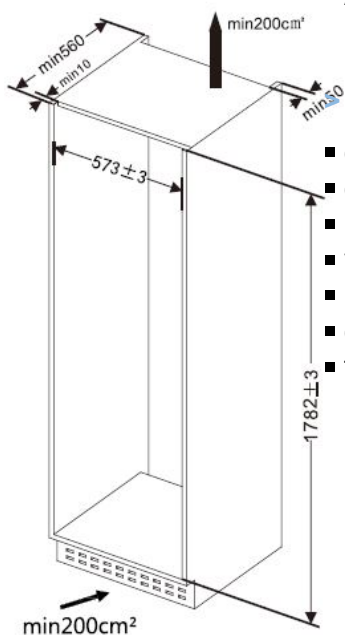
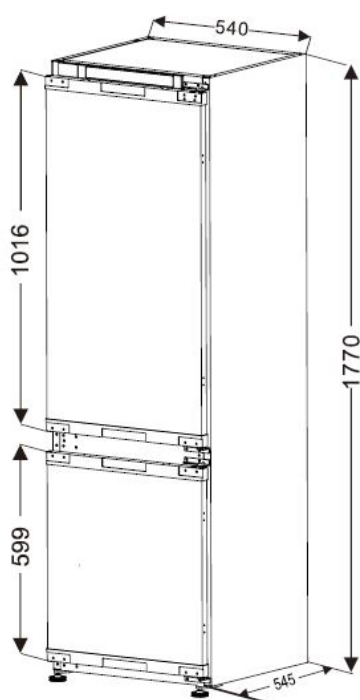
La consommation d'énergie est calculée sur la base du résultat obtenu pour 24h dans les conditions d'essais normalisées. La consommation d'énergie réelle dépend des conditions d'utilisation et de l'emplacement de l'appareil.

Cet appareil est conçu pour être utilisé à une température ambiante d'amplitude Néant.

- **Contrôle Précis de la Température:** Équipé d'un **thermostat digital**, ce réfrigérateur vous permet de régler et de maintenir avec précision la température intérieure, assurant une conservation optimale de vos aliments.

> PRINCIPAUX ÉQUIPEMENTS

- Réfrigérateur :
 - 4 clayettes verre, type amovible
 - 1 clayette bac à légumes
 - 1 bac à légumes
 - 3 balconnets
 - 1 support à œufs
- Congélateur :
 - 3 tiroirs
- 2 pieds réglables
- Alarme sonore de porte ouverte



■ DONNÉES TECHNIQUES

- Consommation électrique annuelle : 180 kWh
- Classe climatique : SN-T (10°C - 43°C)
- Niveau sonore : 39 dB
- Voltage : 220-240 V
- Puissance : 180 W
- Catégorie : 7 - Réfrigérateur-congélateur
- Type de gaz : R600a

> DONNÉES LOGISTIQUES

Dimensions brutes (LxPxH cm)	: 58 x 58 x 181
Dimensions nettes (LxPxH cm)	: 54 x 54,5 x 177
Poids brut (kg)	: 62,00
Poids net (kg)	: 56,00
Camion complet (UVC)	: 0
Conteneur (UVC)	20' : 40
	40' : 0
	40' HC : 105

Gencod	3541362403056
--------	---------------