

## CPROX60SRB-24



Vinskap og vinlagringskap  
Copenhagen-serien  
Innbygging under benk

### Generell informasjon

Flaskekapasitet : 40  
Temperatursoner : 1  
Temperatur : 5-20°C  
Lydnivå : 38dB  
Energiklasse : E  
Vinotag-kompatibel : Ja

## Produktbeskrivelse

### Skapt for å vise frem vinsamlingen!

Vinskapene i Copenhagen-serien er utstyrt med spesialdesignede "label-view"-hyller som viser frem vinflaskene på en meget elegant måte. Skandinavisk design with førsteklasses materialer og moderne teknologi. Med et Copenhagen kan du være trygg på at vinen din oppbevares i optimale lagringsforhold

Denne modellen er designet med avtagbar ventilasjonssokkel i front for integrering bak kjøkkenets sokkel.



#### Label-view hyller

Spesialdesignede "label-view"-hyller fremhever vinflaskene dine på en elegant måte.



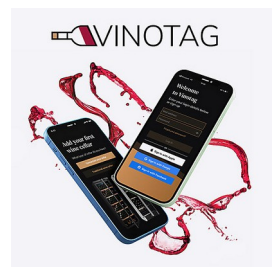
#### 3-farget LED-belysning

Velg mellom tre fargetemperaturer: Amber, varm hvit og kald hvit.



#### Integrert håndtak

Håndtaket som er integrert i døren gir et rent og estetisk utseende.



#### Vinotag-kompatibel

Se og administrer vinsamlingen din når du er på farten med Vinotag-appen.

# CPROX60SRB-24

EAN-13 - 7073437000090

## Kapasitet og temperatur

- **Flaskekapasitet: 40**
- **Justerbar temperatur: 5-20°C**

## Dør

**Farge dør** : Svart  
**Antall glasslag** : 2  
**UV-beskyttelse** : Ja  
**Dørlås** : Nei  
**Omhengsling av dør** : Ja  
**Håndtakstype** : Integrert  
**Dimensjoner dør (BxDxH)** : 58.2x4.7x71.5

## Sikkerhet

**Døralarm** : Dør  
**Barnesikring** : Ja

## Logistikk

**Netto dimensjoner (BxHxD)**: 59.5 x 81.5 x 58.5  
**Brutto dimensjoner (BxDxH)**: 66.0 x 89.0 x 63.0  
**Netto vekt (kg)** : 47.9  
**Brutto vekt (kg)** : 51.3

## Tekniske spesifikasjoner

**Energiklasse** : E  
**Årlig strømforbruk** : 83 kWh/a  
**Lydnivå** : 38dB /  
**Strømforbruk** : 110.00 W  
**Spenning** : 220-240 V  
**Strømkabel** : 150 cm  
**Pluggtype** : F type  
**Type kjølevæske** : R600a  
**Mengde kjølevæske** : 28 g  
**Type kompressor** : Inverter Embraco  
**Hovedkjølesystem** : Luftbevegelsessystem  
**Anti-vibrasjonssystem** : Ja  
**Justerbare føtter** : 4 / 3.5 cm

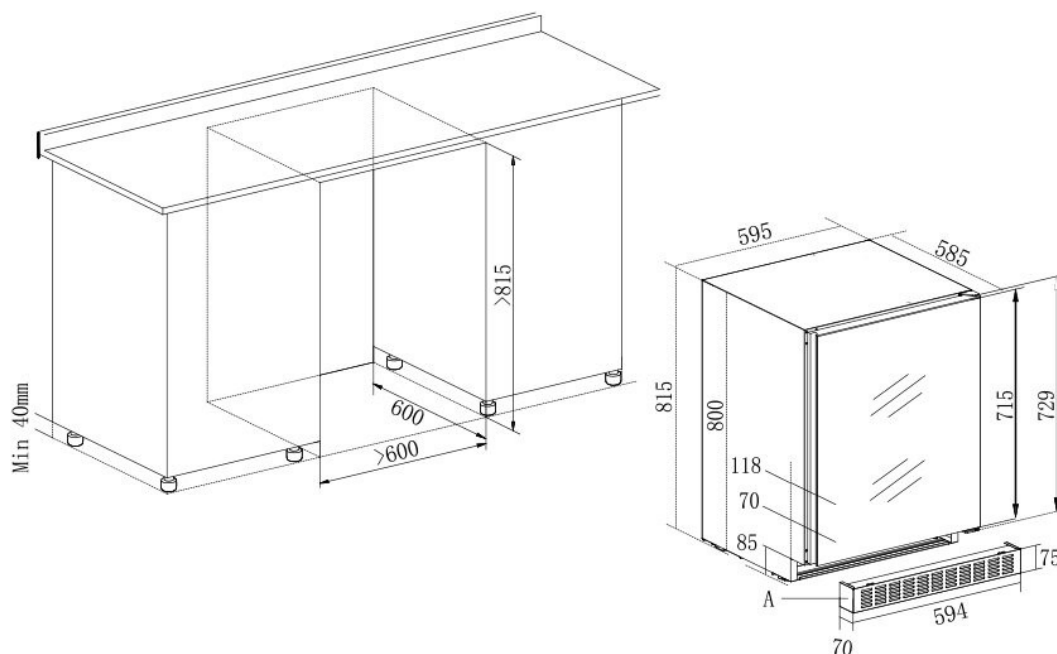
## Belysning

**Lyskilde** : LED  
**Farge lys** : Amber, Varm hvit, Hvit  
**Dimmbar belysning** : nei  
**Lysbryter** : nei

**Antall per 20'** : 54  
**Antall per 40'** : 114  
**Antall per 40 HC** : 157  
**Tollkode** :

# CPROX60SRB-24

EAN-13 - 7073437000090



## Tilbehør

- 4 label view hyller, Stål, uttrekkbare, skinner
- 1 Kullfilter, (FILTRE7)

## Innbygging informasjon

- Innfelt sokkel :** Ja /
- Avtagbar sokkel :** Ja /