

# Frigelux®

## CVNF177BI Congélateur vertical Intégrable



- + **Volume net global : 212 L**
- + **Classe énergétique : E**
- + **Type de froid : ventilé (no-frost)**
- + **Fonction congélation rapide**
- + **Pouvoir de congélation : 10 kg/24 h**
- + **Autonomie : 8 h**
- + **Thermomètre digital à affichage blanc**
- + **Éclairage LED blanc**
- + **Dégivrage automatique**
- + **1 porte pleine réversible, poignée intégrée**
- + **Thermostat électronique**

- **Grande Capacité de Congélation et Installation Facile:** Avec un volume net de **212 L**, ce congélateur vertical offre une capacité généreuse, idéale pour stocker une grande quantité d'aliments congelés. Les **5 tiroirs** et les **4 clayettes en verre** permettent une organisation efficace pour un accès facile à vos produits. Sa porte réversible et son système de **fixation de porte à glissières** offrent une adaptabilité maximale à la configuration de votre cuisine.

- **Classe Énergétique E et Faible Consommation d'Énergie:** Sa technologie **No-Frost**, assurant une distribution uniforme de la température, élimine la formation de givre à l'intérieur du congélateur (À partir de 3 mm de givre dans le congélateur, il faut compter 30% de consommation d'électricité en plus). **L'alarme sonore de porte ouverte** vous alerte en cas de non-fermeture, assurant la conservation optimale de la température intérieure.



### Éco-responsabilité

Nos produits sont fabriqués dans le respect de l'ensemble des normes environnementales européennes. En particulier les fluides utilisés (R600a) ne rejettent ni CFC ni HFC et respectent l'environnement.

La consommation d'énergie est calculée sur la base du résultat obtenu pour 24h dans les conditions d'essais normalisées. La consommation d'énergie réelle dépend des conditions d'utilisation et de l'emplacement de l'appareil.

Cet appareil est conçu pour être utilisé à une température ambiante d'amplitude Néant.

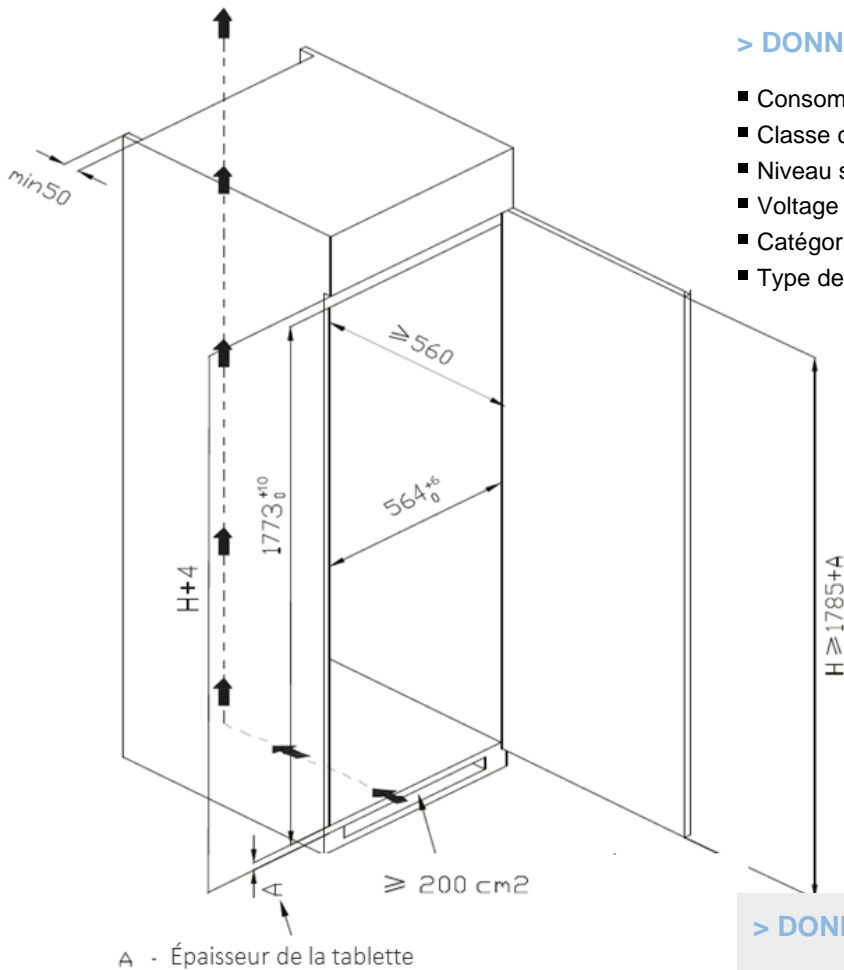
- **Contrôle Précis de la Température:** Équipé d'un **thermostat digital**, ce congélateur vous permet de régler et de maintenir avec précision la température intérieure, assurant une conservation optimale de vos aliments.

### > PRINCIPAUX ÉQUIPEMENTS

- 4 clayettes verre
- 5 tiroirs
- 2 pieds réglables
- Alarme sonore de porte ouverte

### > DONNÉES TECHNIQUES

- Consommation électrique annuelle : 236 kWh
- Classe climatique : N-ST (16°C - 38°C)
- Niveau sonore : 39 dB
- Voltage : 220-240 V
- Catégorie : 8 - Congélateur armoire
- Type de gaz : R600a



A - Épaisseur de la tablette

### > DONNÉES LOGISTIQUES

Dimensions brutes (LxPxH cm)	: 58 x 58,5 x 188
Dimensions nettes (LxPxH cm)	: 54 x 54,5 x 178,5
Poids brut (kg)	: 72,50
Poids net (kg)	: 67,00
Camion complet (UVC)	: 0
Conteneur (UVC)	20' : 0
	40' : 0
	40' HC : 105

Gencod 3541362402059