

## OX30DRW-24



Vinkøleskab og vinopbevaringsskab  
Oslo-serien  
Indbygning under bordplade



**Flaskekapacitet : 17**  
**Antal zoner : 2**  
**Justerbart temperaturområde : 5-20°C**  
**Lydniveau : 38dB**  
**Energiklasse : F**  
**Klimaklasse : N/ST (16-38)**  
**Vinotag-kompatibel : Ja**

### Produktbeskrivelse

#### Moderne vinkøleskab med avanceret teknologi

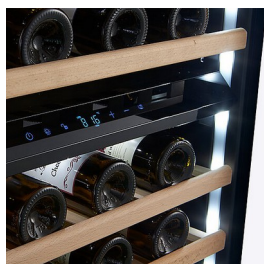
Højkvalitets vinkøleskab med skandinavisk design og optimale opbevaringsforhold. Designet til sømløs integration under køkkenbordet. Den hvide glasfront og det integrerede dørhåndtag giver et elegant og smukt udtryk i dit køkken.

Denne model er designet med en aftagelig ventilationsrist i fronten til installation bag køkkenets sokkel.



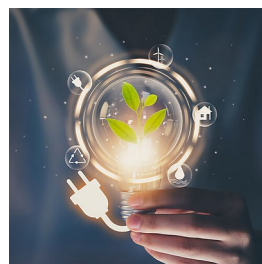
#### Integreret håndtag

Håndtaget, der er integreret i døren, giver et rent og æstetisk udseende



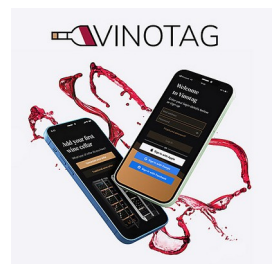
#### LED-belysning

Ekstra sidebelysning til effektivt at oplyse din vinsamling.



#### Forbedret effektivitet

Ny og forbedret energieffektivitet med lavere støjniveau.



#### Vinotag-kompatibel

Se og administrer din vinsamling på farten med Vinotag-appen.

# OX30DRW-24

EAN-13 - 7073437000212

## Kapacitet og temperatur

- **Flaskekapacitet: 17**
  - Øvre zone : 6
  - Nedre zone : 10
- **Justerbar temperatur: 5-20°C**
  - Øvre zone : 5-12°C
  - Nedre zone : 12-20°C

## Dør

**Dørfarve** : hvid  
**Antal glaslager** : 2  
**UV-beskyttelse** : Ja  
**Lås** : Nej  
**Vendbar dør** : Ja  
**Håndtagstype** : Integreret  
**Dørdimensioner (BxDxH)** : 28.2x4.7x71.5

## Sikkerhed

**Døralarm** : Dør

## Logistik

**Netto mål (BxHxD)**: 29.5 x 81.5 x 57.0  
**Brutto mål (BxHxD)**: 33.0 x 87.0 x 63.5

## Tekniske specifikationer

**Energiklasse** : F  
**Årligt energiforbrug (KWh/a)** : 87  
**Klimaklasse** : N/ST (16-38)  
**Lydniveau** : 38dB / C  
**Energieffektivitetsindeks** : 111 %  
**Strømforbrug** : 88.00 W  
**Spænding** : 220-240 V  
**Længde på strømkabel** : 150 cm  
**Stiktype** : F type  
**Gas type** : R600a  
**Gasmængde** : 22 g  
**Kompressortype** : Embraco  
**Hovedkølesystem** : Luftbevægelsessystem  
**Anti-vibrationssystem** : Ja  
**Justerbare fødder** : 4 / 3.5 cm

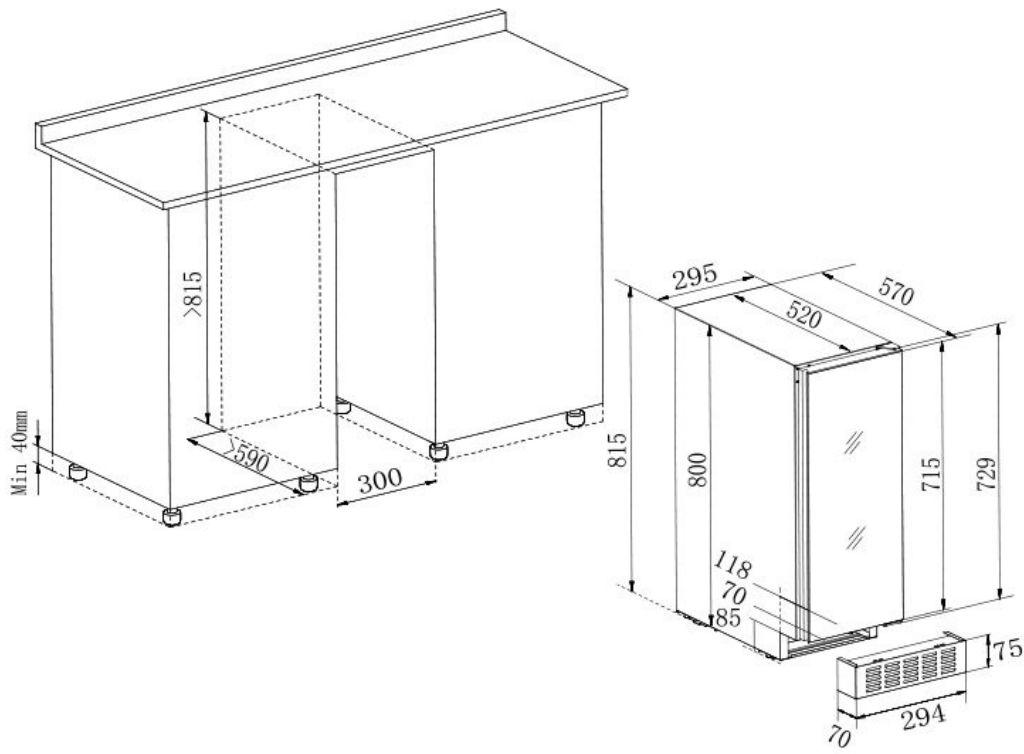
## Belysning

**Lyskilde** : LED  
**Lysfarve** : hvid  
**Dæmpbart lys** : Nej  
**Lyskontakt** : Nej

**Antal per 20'** : 144  
**Antal per 40'** : 305  
**Antal per 40 HC** : 344  
**Toldkodeks** :

# OX30DRW-24

EAN-13 - 7073437000212



## Tilbehør

- 4 vinreoler, træ med naturligt træ front, glidende, skinner
- 1 half shelf, træ med naturligt træ front
- 1 kulfilter, (FILTRE7)

## Installationsoplysninger

**Indbygningsmål (BxDxH) :** 30.00 x 59.00 x 81.50

**Selvventileringsystem :** Nej

**Sokkelhøjde :** 7.50

**Aftagelig sokkel :** Ja / 7.00