

## OX60DX-24



Vinskap og vinlagringskap  
Oslo-serien  
Innbygging under benk

### Generell informasjon

Flaskekapasitet : 46  
Temperatursoner : 2  
Temperatur : 5-20°C  
Lydnivå : 38dB  
Energiklasse : F  
Klimaklasse : N/ST (16-38)  
Vinotag-kompatibel : Ja



## Produktbeskrivelse

### Moderne vinskap med høy kvalitet!

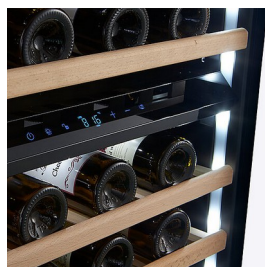
Vinskap fra Oslo-serien med Skandinavisk design og optimale lagringsforhold. Utviklet for integrering i nisjer under kjøkkenets benkeplate. Front og dørhåndtak i rustfritt stål som skaper et eksklusivt utseende.

Denne modellen er designet med avtagbar ventilasjonssokkel i front for integrering bak kjøkkenets sokkel.



### Touch-panel og digitalt display

Enkel og intuitiv kontroll av temperatur og belysning.



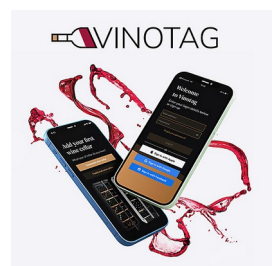
### LED-belysning

Ekstra sidebelysning for å effektivt lyse opp vinsamlingen din.



### Døralarmfunksjon

Alarmen gir et ekstra lag med sikkerhet for flaskene dine.



### Vinotag-kompatibel

Se og administrer vinsamlingen din når du er på farten med Vinotag-appen.

# OX60DX-24

EAN-13 - 7073437000236

## Kapasitet og temperatur

- **Flaskekapasitet: 46**
  - Øvre sone : 16
  - Nedre sone : 30
- **Justerbar temperatur: 5-20°C**
  - Øvre sone : 5-20°C
  - Nedre sone : 5-20°C

## Dør

**Antall glasslag :** 2  
**UV-beskyttelse :** Ja  
**Dørlås :** Nei  
**Omhengsling av dør :** Ja  
**Håndtakstype :** Standard håndtak  
**Dimensjoner dør (BxDxH) :** 58.2x5.05x71.5

## Sikkerhet

**Døralarm :** Dør  
**Barnesikring :** Ja

## Logistikk

**Netto dimensjoner (BxHxD):** 59.5 x 81.5 x 58.5  
**Brutto dimensjoner (BxDxH):** 66.0 x 89.0 x 63.0  
**Netto vekt (kg) :** 51.3  
**Brutto vekt (kg) :** 54.5

## Tekniske spesifikasjoner

**Energiklasse :** F  
**Årlig strømforbruk :** 103 kWh/a  
**Klimaklasse :** N/ST (16-38)  
**Lydnivå :** 38dB /  
**Strømforbruk :** 110.00 W  
**Spenning :** 220-240 V  
**Strømkabel :** 150 cm  
**Pluggtype :** F type  
**Type kjølevæske :** R600a  
**Mengde kjølevæske :** 28 g  
**Type kompressor :** Inverter Embraco  
**Hovedkjølesystem :** Luftbevegelsessystem  
**Fordampermateriale :** Kobber  
**Antall fordampere :** 2  
**Aktivt kullfilter :** 2  
**Anti-vibrasjonssystem :** Ja  
**Justerbare føtter :** 4 / 3.5 cm

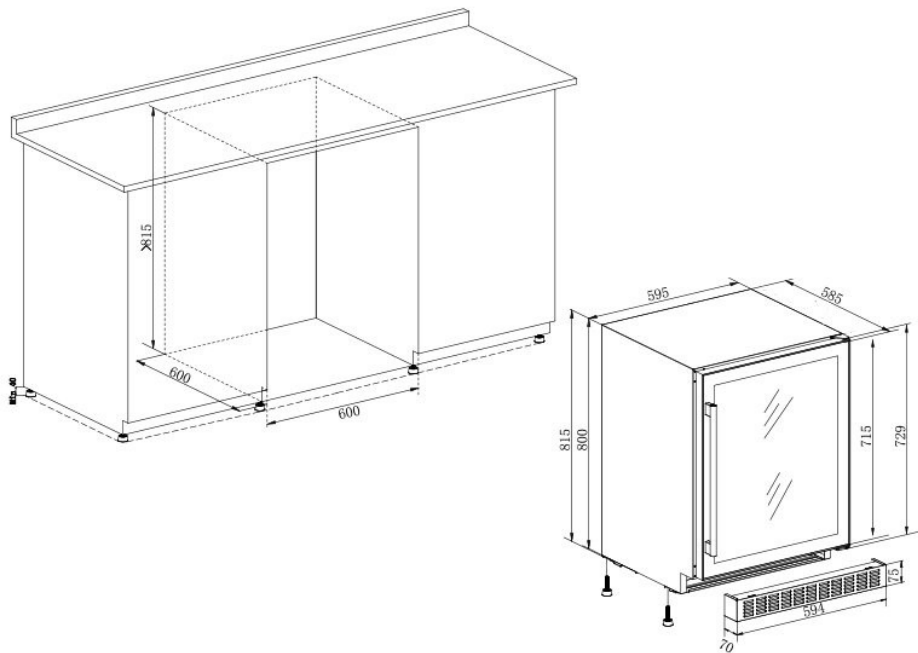
## Belysning

**Lyskilde :** LED  
**Farge lys :** Hvit  
**Dimmbar belysning :** nei  
**Lysbryter :** nei

**Antall per 20' :** 54  
**Antall per 40' :** 114  
**Antall per 40 HC:** 171  
**Tollkode:**

# OX60DX-24

EAN-13 - 7073437000236



## Tilbehør

- 5 vinstativ, Tre med Naturlig tre front, uttrekkbare, skinner, anti-vibe
- 1 half shelf, Tre med Naturlig tre front
- 2 Charcoal filters, (FILTRE7)

## Innbygging informasjon

**Installasjonsmål (BxDxH) :** 60.00 x 60.00 x 81.50

**Selv-ventilerende system :** Nei

**Innfelt sokkel :** Ja /

**Høyde på sokkel :** 7.50

**Avtagbar sokkel :** Ja / 7.00