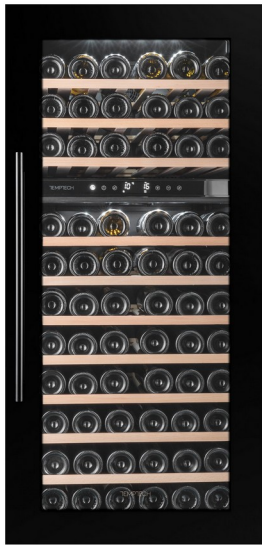


## OZ124DB-24



Vinkøleskab og vinopbevaringsskab  
Oslo-serien  
Indbygget søjle

**Flaskekapacitet : 74**  
**Antal zoner : 2**  
**Justerbart temperaturområde : 5-20°C**  
**Lydniveau : 38dB**  
**Energiklasse : G**  
**Klimaklasse : N/ST (16-38)**  
**Vinotag-kompatibel : Ja**



### Produktbeskrivelse

#### Moderne vinkøleskab med avanceret teknologi

Højkvalitets vinkøleskab med skandinavisk design og optimale opbevaringsforhold. Det stilfulde design med sort glasfront, hylder i bøgetræ og indvendig LED-belysning tilfører dit køkken et luksuriøst udtryk. Udstyret med digitalt display og touchpanel, der gør det nemt at justere temperatur og belysning.

Denne model er designet til installation i køkkensøjler og kræver foranstaltninger for korrekt ventilation.



#### Touchpanel og digitalt display

Nem og intuitiv styring af temperatur og belysning.



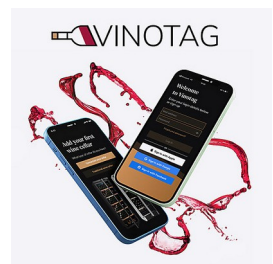
#### Forbedret effektivitet

Ny og forbedret energieffektivitet med lavere støjniveau.



#### Stor kapacitet

Stor opbevaringskapacitet til større vinsamlinger.



#### Vinotag-kompatibel

Se og administrer din vinsamling på farten med Vinotag-appen.

# OZ124DB-24

EAN-13 - 7073437000403

## Kapacitet og temperatur

- **Flaskekapacitet: 74**
  - Øvre zone : 21
  - Nedre zone : 53
- **Justerbar temperatur: 5-20°C**
  - Øvre zone : 5-12°C
  - Nedre zone : 12-20°C

## Dør

**Dørfarve** : Sort  
**Antal glaslager** : 2  
**UV-beskyttelse** : Ja  
**Lås** : Nej  
**Vendbar dør** : Ja  
**Håndtagstype** : Trækstang  
**Dørdimensioner (BxDxH)** : 59x3.3x123.3

## Sikkerhed

**Døralarm** : Dør

## Logistik

**Netto mål (BxHxD)**: 59.0 x 123.7 x 57.0  
**Brutto mål (BxHxD)**: 65.5 x 132.0 x 69.0

## Tekniske specifikationer

**Energiklasse** : G  
**Årligt energiforbrug (KWh/a)** : 146  
**Klimaklasse** : N/ST (16-38)  
**Lydniveau** : 38dB / C  
**Energieffektivitetsindeks** : 160 %  
**Strømforbrug** : 95.00 W  
**Spænding** : 220-240 V  
**Længde på strømkabel** : 150 cm  
**Stiktype** : F type  
**Gas type** : R600a  
**Gasmængde** : 40 g  
**Kompressortype** : Embraco  
**Hovedkølesystem** : Luftbevægelsessystem  
**Kulfilter** : 2  
**Anti-vibrationssystem** : Ja  
**Justerbare fødder** : 4 / cm

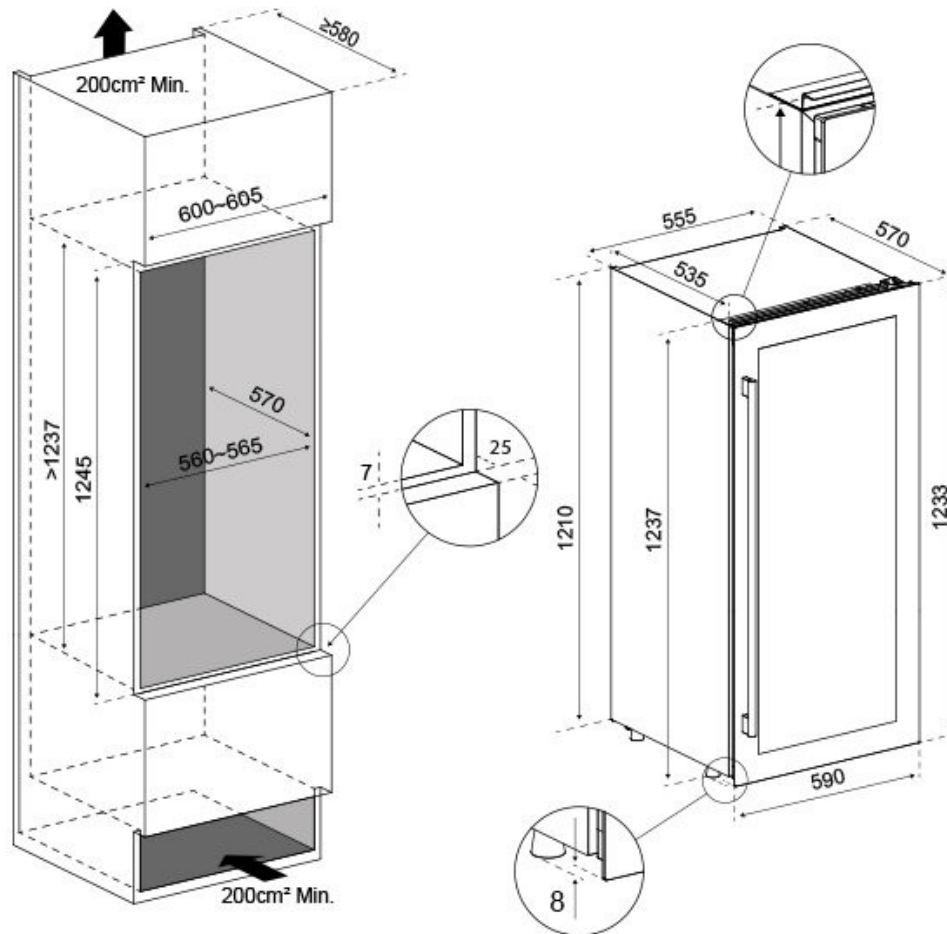
## Belysning

**Lyskilde** : LED  
**Lysfarve** : hvid  
**Dæmpbart lys** : Nej  
**Lyskontakt** : Nej

**Antal per 20'** : 36  
**Antal per 40'** : 81  
**Antal per 40 HC**: 108  
**Toldkodeks**:

**OZ124DB-24**

EAN-13 - 7073437000403

**Tilbehør**

- 10 vinreoler, træ med naturligt træ front, glidende
- 2 kulfiltre, (FILTRE7)

**Installationsoplysninger**

**Indbygningmål (BxDxH) :** 555.00 x 535.00 x 1237.00

**Selvventileringsystem :** Nej