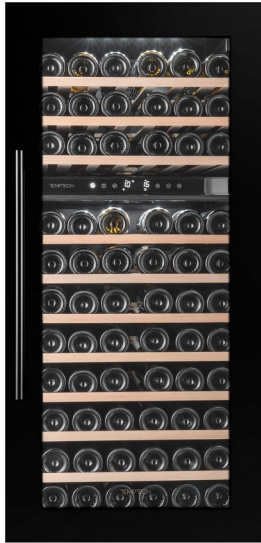


## OZ124DB-24



Vinkyl och vinlagringskåp  
Oslo-serien  
Inbyggd i högskåp

**Flaskkapacitet : 74**  
**Antal zoner : 2**  
**Justerbart temperaturområde : 5-20°C**  
**Ljudnivå : 38dB**  
**Energiklass : G**  
**Klimatklass : N/ST (16-38)**  
**Vinotag-kompatibel : Ja**



### Produktbeskrivning

#### Modernt vinkyl med avancerad teknologi

Högkvalitativ vinkyl med skandinavisk design och optimala lagringsförhållanden. Den stilrena designen med svart glasfront, hyllor i bokträ och invändig LED-belysning ger en lyxig touch till ditt kök. Utrustad med en digital display och touchpanel som gör det enkelt att justera temperatur och belysning.

Denna modell är designad för installation i kökspelare och kräver åtgärder för korrekt ventilation.



#### Touch-panel och digital display

Enkel och intuitiv kontroll av temperatur och belysning.



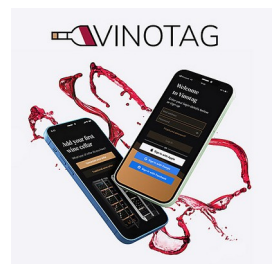
#### Förbättrad effektivitet

Ny och förbättrad energieffektivitet med lägre ljudnivåer.



#### Stor kapacitet

Stor lagringskapacitet för större vinsamlingar.



#### Kompatibel med Vinotag

Visa och hantera din vinsamling när du är på språng med Vinotag-appen.

# OZ124DB-24

EAN-13 - 7073437000403

## Kapacitet och temperatur

- **Flaskkapacitet: 74**
  - Övre zon : 21
  - Nedre zon : 53
- **Justerbar temperatur: 5-20°C**
  - Övre zon : 5-12°C
  - Nedre zon : 12-20°C

## Dörr

**Dörrfärg** : Svart  
**Antal glaslager** : 2  
**UV-skydd** : Ja  
**Lås** : Nej  
**Omhängningsbar dörr** : Ja  
**Handtagstyp** : Standard handtag  
**Dörrmått (BxDxH)** : 59x3.3x123.3

## Säkerhet

**Dörrlarm** : Dörr

## Logistik

**Netto mått (BxHxD)**: 59.0 x 123.7 x 57.0  
**Brutto mått (BxHxD)**: 65.5 x 132.0 x 69.0

## Tekniska specifikationer

**Energiklass** : G  
**Årlig energi (kWh)** : 146 kWh/a  
**Klimatklass** : N/ST (16-38)  
**Ljudnivå** : 38dB / C  
**Energieffektivitetsindex (EEI)** : 160 %  
**Energiförbrukning** : 95.00 W  
**Spänning** : 220-240 V  
**Strömkabelns längd** : 150 cm  
**Kontakttyp** : F type  
**Typ av gas** : R600a  
**Gasladdning** : 40 g  
**Kompressortyp** : Embraco  
**Huvudkylningssystem** : Cirkulerande system  
**Kolfilter** : 2  
**Anti-vibrationssystem** : Ja  
**Justerbara fötter** : 4 / cm

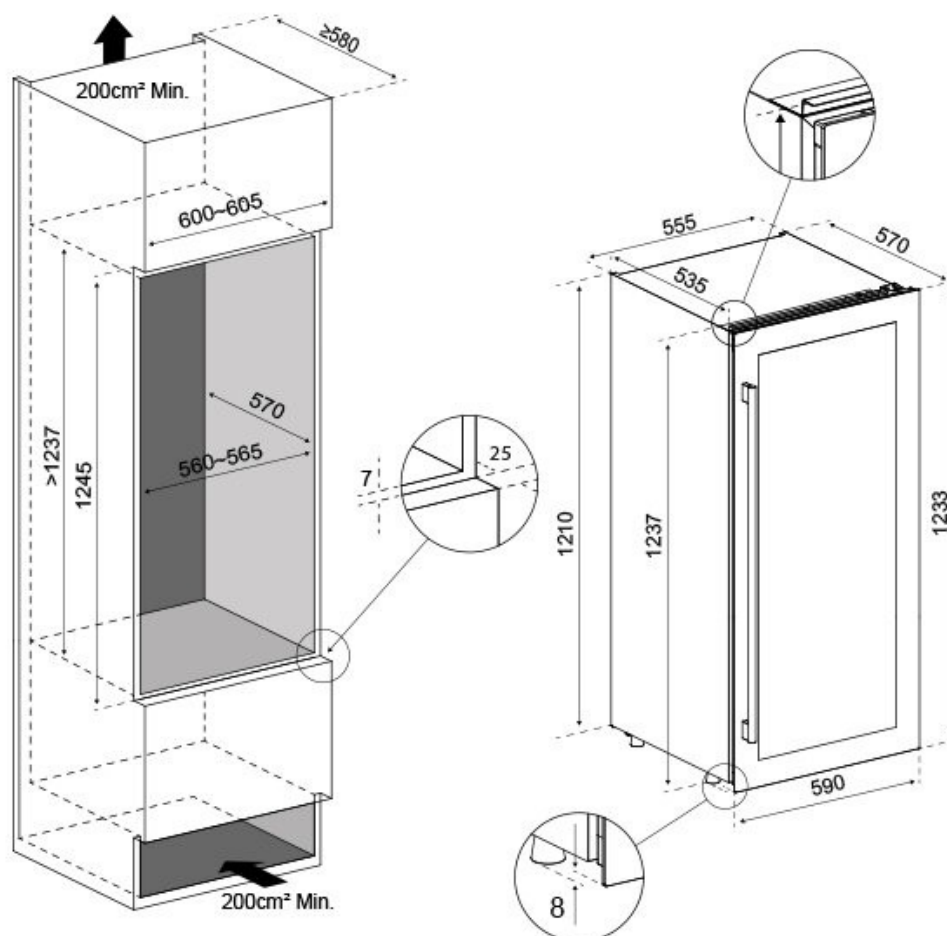
## Belysning

**Ljuskälla** : LED  
**Ljusfärg** : Vit  
**Dimbar belysning** : nej  
**Ljuskontakt** : nej

**Antal per 20'** : 36  
**Antal per 40'** : 81  
**Antal per 40 HC**: 108  
**Tullkodex**:

**OZ124DB-24**

EAN-13 - 7073437000403

**Tillbehör**

- 10 vinhyllor, Trä med naturligt trä hyllkant, utdragbara
- 2 Kolfilter, (FILTRE7)

**Installationsinformation**

**Inbyggnadsmått (BxDxH) :** 555.00 x 535.00 x 1237.00

**Självventilationssystem :** Nej