

## OZ45SX-24



Vinskap og vinlagringskap  
Oslo-serien  
Innebygd søyle



### Generell informasjon

**Flaskekapasitet : 18**  
**Temperatursoner : 1**  
**Temperatur : 5-20°C**  
**Lydnivå : 39dB**  
**Energiklasse : F**  
**Klimaklasse : N/ST (16-38)**  
**Vinotag-kompatibel : Ja**

## Produktbeskrivelse

### Moderne vinskap med høy kvalitet!

Vinskap fra Oslo-serien med Skandinavisk design og optimale lagringsforhold. Det stilige designet med front i rustfritt stål, trehyller i bøk og innvendig LED-belysning vil skape et eksklusivt uttrykk i kjøkkenet. Vinskapet er utstyrt med digitalt display og touch panel som enkelt lar deg justere temperatur og belysning.

Denne modellen er designet for innbygging i høyskap og krever tilrettelegging for tilstrekkelig ventilasjon.



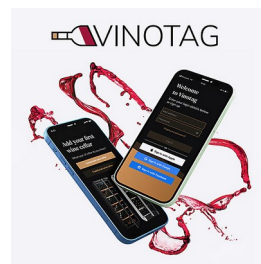
### Touch-panel og digitalt display

Enkel og intuitiv kontroll av temperatur og belysning.



### Forbedret ytelse

Ny og forbedret energieffektivitet med lavere støynivå.



### Vinotag-kompatibel

Se og administrer vinsamlingen din når du er på farten med Vinotag-appen.

# OZ45SX-24

EAN-13 - 7073437000175

## Kapasitet og temperatur

- **Flaskekapasitet: 18**
- **Justerbar temperatur: 5-20°C**

## Dør

**Farge dør** : Rustfritt stål  
**Antall glasslag** : 3  
**UV-beskyttelse** : Ja  
**Dørlås** : Nei  
**Omhengsling av dør** : Ja  
**Håndtakstype** : Standard håndtak  
**Dimensjoner dør (BxDxH)** : 58.8x4x45.3

## Sikkerhet

**Døralarm** : Dør

## Logistikk

**Netto dimensjoner (BxHxD)**: 59.0 x 45.5 x 55.5  
**Brutto dimensjoner (BxDxH)**: 65.5 x 53.0 x 65.5  
**Netto vekt (kg)** : 29.0  
**Brutto vekt (kg)** : 31.0

## Tekniske spesifikasjoner

**Energiklasse** : F  
**Årlig strømforbruk** : 90 kWh/a  
**Klimaklasse** : N/ST (16-38)  
**Lydnivå** : 39dB /  
**Strømforbruk** : 55.00 W  
**Spenning** : 220-240 V  
**Strømkabel** : 150 cm  
**Pluggtype** : F type  
**Type kjølevæske** : R600a  
**Mengde kjølevæske** : 21 g  
**Type kompressor** : Inverter Embraco  
**Hovedkjølesystem** : Luftbevegelsessystem  
**Aktivt kullfilter** : 1  
**Anti-vibrasjonsystem** : Ja

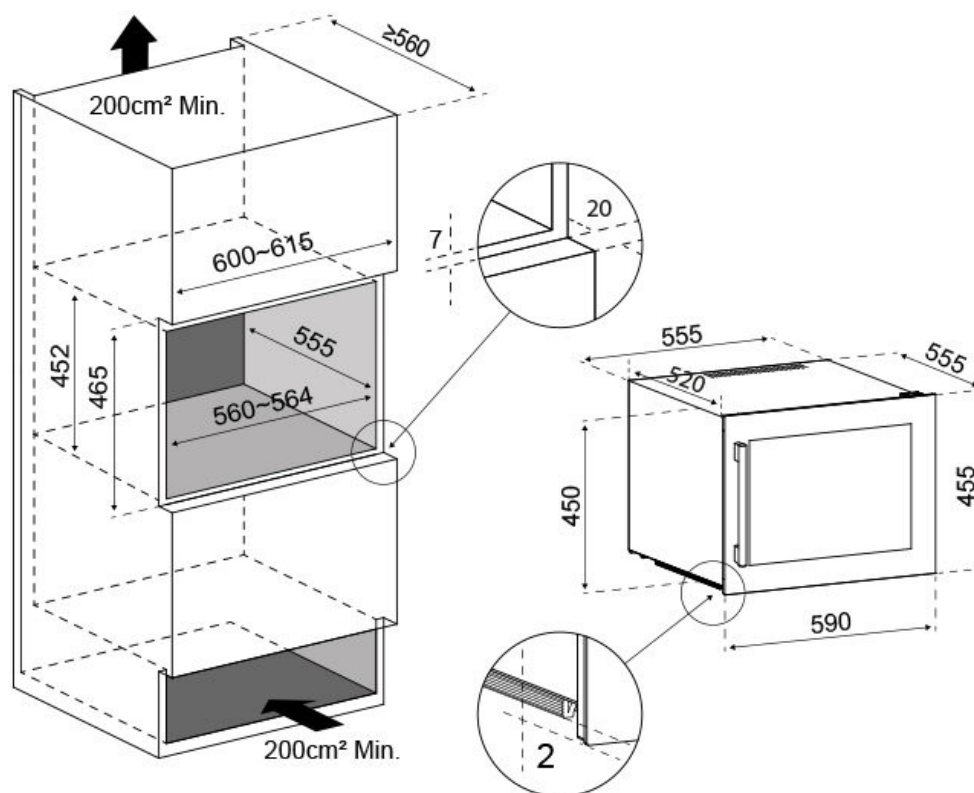
## Belysning

**Lyskilde** : LED  
**Farge lys** : Hvit  
**Dimmbar belysning** : nei  
**Lysbryter** : nei

**Antall per 20'** : 108  
**Antall per 40'** : 216  
**Antall per 40 HC** : 270  
**Tollkode** :

# OZ45SX-24

EAN-13 - 7073437000175



## Tilbehør

- 2 vinstativ, Tre med Naturlig tre front, uttrekkbare
- 1 Kullfilter, (FILTR7)

## Innbygging informasjon

Selv-ventilerende system : Nei