

## OZ45SX-24



Vinkøleskab og vinopbevaringsskab  
Oslo-serien  
Indbygget søjle



**Flaskekapacitet : 18**  
**Antal zoner : 1**  
**Justerbart temperaturområde : 5-20°C**  
**Lydniveau : 39dB**  
**Energiklasse : F**  
**Klimaklasse : N/ST (16-38)**  
**Vinotag-kompatibel : Ja**

### Produktbeskrivelse

#### Moderne vinkøleskab med avanceret teknologi

Højkvalitets vinkøleskab med skandinavisk design og optimale opbevaringsforhold. Det stilfulde design med rustfri stålfront, hylder i bøgetræ og indvendig LED-belysning tilfører dit køkken et elegant udtryk. Udstyret med digitalt display og touchpanel, der gør det nemt at justere temperatur og belysning.

Denne model er designet til installation i køkkensøjler og kræver foranstaltninger for korrekt ventilation.



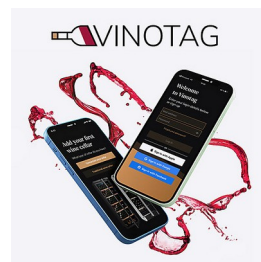
#### Touchpanel og digitalt display

Nem og intuitiv styring af temperatur og belysning.



#### Forbedret effektivitet

Ny og forbedret energieffektivitet med lavere støjniveau.



#### Vinotag-kompatibel

Se og administrer din vinsamling på farten med Vinotag-appen.

# OZ45SX-24

EAN-13 - 7073437000175

## Kapacitet og temperatur

- Flaskekapacitet: 18
- Justerbar temperatur: 5-20°C

## Dør

Dørfarve : Rustfrit stål  
Antal glaslager : 3  
UV-beskyttelse : Ja  
Lås : Nej  
Vendbar dør : Ja  
Håndtagstype : Trækstang  
Dørdimensioner (BxDxH) : 58.8x4x45.3

## Sikkerhed

Døralarm : Dør

## Logistik

Netto mål (BxHxD): 59.0 x 45.5 x 55.5  
Brutto mål (BxHxD): 65.5 x 53.0 x 65.5

## Tekniske specifikationer

Energiklasse : F  
Årligt energiforbrug (KWh/a) : 90  
Klimaklasse : N/ST (16-38)  
Lydniveau : 39dB / C  
Energieffektivitetsindeks : 113 %  
Strømforbrug : 55.00 W  
Spænding : 220-240 V  
Længde på strømkabel : 150 cm  
Stiktype : F type  
Gas type : R600a  
Gasmængde : 21 g  
Kompressortype : Inverter Embraco  
Hovedkølesystem : Luftbevægelsessystem  
Kulfilter : 1  
Anti-vibrationssystem : Ja

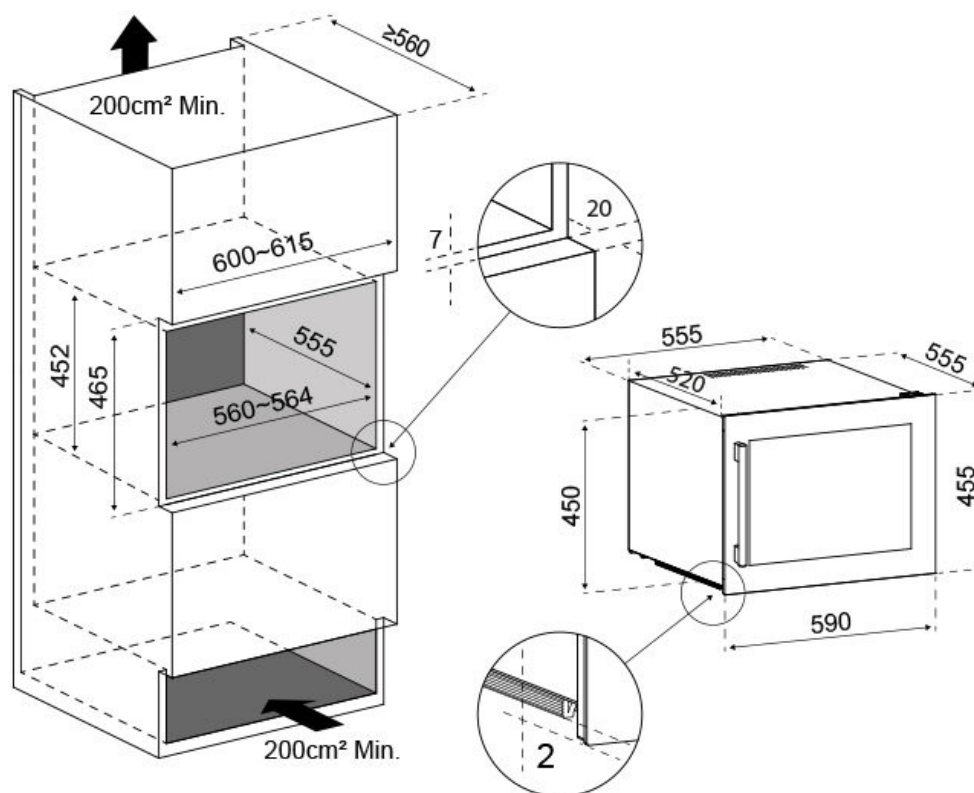
## Belysning

Lyskilde : LED  
Lysfarve : hvid  
Dæmpbart lys : Nej  
Lyskontakt : Nej

Antal per 20' : 108  
Antal per 40' : 216  
Antal per 40 HC: 270  
Toldkodeks:

# OZ45SX-24

EAN-13 - 7073437000175



## Tilbehør

- 2 vinreoler, træ med naturligt træ front, glidende
- 1 kulfilter, (FILTRE7)

## Installationsoplysninger

Selvventileringsystem : Nej