

OZ60DX-24



Vinkøleskab og vinopbevaringsskab
Oslo-serien
Indbygget søjle



Flaskekapacitet : 28
Antal zoner : 2
Justerbart temperaturområde : 5-20°C
Lydniveau : 38dB
Energiklasse : G
Klimaklasse : N/ST (16-38)
Vinotag-kompatibel : Ja

Produktbeskrivelse

Moderne vinkøleskab med avanceret teknologi

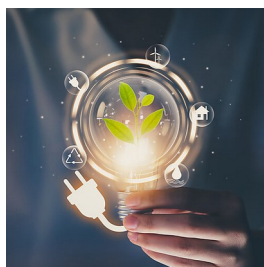
Højkvalitets vinkøleskab med skandinavisk design og optimale opbevaringsforhold. Det stilfulde design med rustfri stålfront, hylder i bøgetræ og indvendig LED-belysning tilfører dit køkken et elegant udtryk. Udstyret med digitalt display og touchpanel, der gør det nemt at justere temperatur og belysning.

Denne model er designet til installation i køkkensøjler og kræver foranstaltninger for korrekt ventilation.



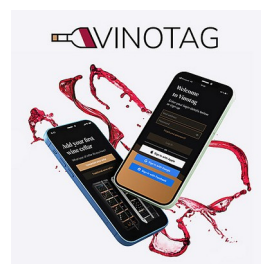
Touchpanel og digitalt display

Nem og intuitiv styring af temperatur og belysning.



Forbedret effektivitet

Ny og forbedret energieffektivitet med lavere støjniveau.



Vinotag-kompatibel

Se og administrer din vinsamling på farten med Vinotag-appen.

OZ60DX-24

EAN-13 - 7073437000298

Kapacitet og temperatur

- **Flaskekapacitet: 28**
 - Øvre zone : 12
 - Nedre zone : 16
- **Justerbar temperatur: 5-20°C**
 - Øvre zone : 5-12°C
 - Nedre zone : 12-20°C

Dør

Dørfarve : Rustfrit stål
Antal glaslager : 3
UV-beskyttelse : Ja
Lås : Nej
Vendbar dør : Ja
Håndtagstype : Trækstang
Dørdimensioner (BxDxH) : 59x4x59

Sikkerhed

Døralarm : Dør

Logistik

Netto mål (BxHxD): 59.0 x 59.5 x 57.0
Brutto mål (BxHxD): 65.5 x 67.0 x 69.0

Tekniske specifikationer

Energiklasse : G
Årligt energiforbrug (KWh/a) : 117
Klimaklasse : N/ST (16-38)
Lydniveau : 38dB / C
Energieffektivitetsindeks : 143 %
Strømforbrug : 75.00 W
Spænding : 220-240 V
Længde på strømkabel : 150 cm
Stiktype : F type
Gas type : R600a
Gasmængde : 30 g
Kompressortype : Embraco
Hovedkølesystem : Luftbevægelsessystem
Anti-vibrationssystem : INGEN
Justerbare fødder : 4 / cm

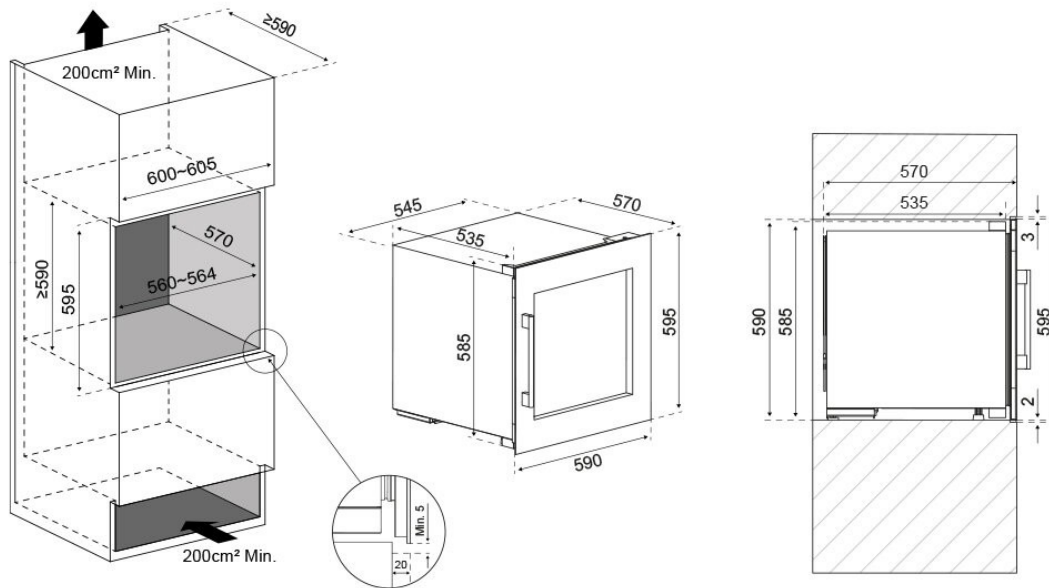
Belysning

Lyskilde : LED
Lysfarve : hvid
Dæmpbart lys : Nej
Lyskontakt : Nej

Antal per 20' : 72
Antal per 40' : 162
Antal per 40 HC: 216
Toldkodeks:

OZ60DX-24

EAN-13 - 7073437000298



Tilbehør

- 3 vinreoler, træ med naturligt træ front, glidende
- 1 kulfilter, (FILTRE7)

Installationsoplysninger

Indbygningmål (BxDxH) : 545.00 x 535.00 x 585.00
Selvventileringsystem : Nej