

OZ90DB-24



Vinskap og vinlagringskap
Oslo-serien
Innebygd søyle

Generell informasjon

Flaskekapasitet : 41
Temperatursoner : 2
Temperatur : 5-20°C
Lydnivå : 38dB
Energiklasse : G
Klimaklasse : N/ST (16-38)
Vinotag-kompatibel : Ja



Produktbeskrivelse

Moderne vinskap med høy kvalitet!

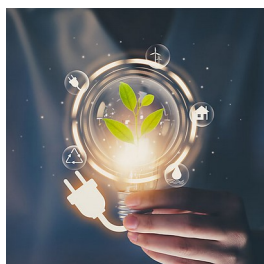
Vinskap fra Oslo-serien med Skandinavisk design og optimale lagringsforhold. Det stilige designet med sort glassfront, trehyller i bøk og innvendig LED-belysning vil skape et eksklusivt uttrykk i kjøkkenet. Vinskapet er utstyrt med digitall display og touch panel som enkelt lar deg justere temperatur og belysning.

Denne modellen er designet for innbygging i høyskap og krever tilrettelegging for tilstrekkelig ventilasjon.



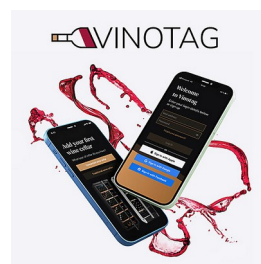
Touch-panel og digitall display

Enkel og intuitiv kontroll av temperatur og belysning.



Forbedret ytelse

Ny og forbedret energieffektivitet med lavere støynivå.



Vinotag-kompatibel

Se og administrer vinsamlingen din når du er på farten med Vinotag-appen.

OZ90DB-24

EAN-13 - 7073437000397

Kapasitet og temperatur

- **Flaskekapasitet: 41**
 - Øvre sone : 12
 - Nedre sone : 29
- **Justerbar temperatur: 5-20°C**
 - Øvre sone : 5-12°C
 - Nedre sone : 12-20°C

Dør

Farge dør : Svart
Antall glasslag : 2
UV-beskyttelse : Ja
Dørlås : Nei
Omhengsling av dør : Ja
Håndtakstype : Standard håndtak
Dimensjoner dør (BxDxH) : 59x3.3x88.5

Sikkerhet

Døralarm : Dør

Logistikk

Netto dimensjoner (BxHxD): 59.0 x 88.9 x 57.0
Brutto dimensjoner (BxDxH): 655.0 x 97.0 x 680.0
Netto vekt (kg) : 48.5
Brutto vekt (kg) : 53.2

Tekniske spesifikasjoner

Energiklasse : G
Årlig strømforbruk : 142 kWh/a
Klimaklasse : N/ST (16-38)
Lydnivå : 38dB /
Strømforbruk : 75.00 W
Spenning : 220-240 V
Strømkabel : 150 cm
Pluggtype : F type
Type kjølevæske : R600a
Mengde kjølevæske : 30 g
Type kompressor : Embraco
Hovedkjølesystem : Luftbevegelsessystem
Aktivt kullfilter : 2
Anti-vibrasjonssystem : NEI
Justerbare føtter : 4 / cm

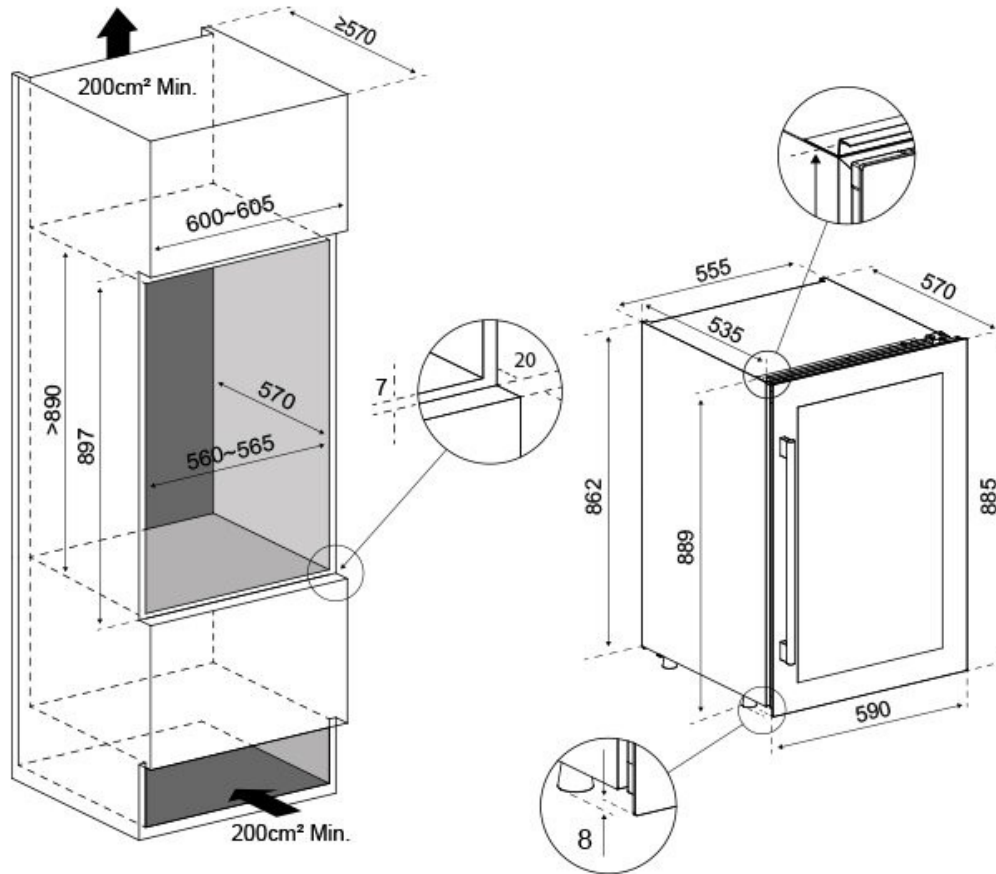
Belysning

Lyskilde : LED
Farge lys : Hvit
Dimmbar belysning : nei
Lysbryter : nei

Antall per 20' : 48
Antall per 40' : 108
Antall per 40 HC : 144
Tollkode :

OZ90DB-24

EAN-13 - 7073437000397

**Tilbehør**

- 2 Charcoal filters, (FILTRE7)
- 6 vinstativ, Tre med Naturlig tre front, uttrekkbare

Innbygging informasjon

Installasjonsmål (BxDxH) : 555.00 x 535.00 x 889.00
 Selv-ventilerende system : Nei