

## Vinkjølere

# BRUKERHÅNDBOK

*Denne håndboken inneholder viktig informasjon, blant annet **sikkerhets- og installasjonsinstruksjoner** for apparatene. Les den nøye før bruk, og følg alle instruksjonene og all sikkerhetsinformasjonen. Vi anbefaler at du tar vare på denne håndboken, slik at du kan bruke den mens du blir vant med apparatets funksjoner.*

# --INNHOLD--

## **01 ENERGISPARING OG MILJØHENSYN**

## **03 VIKTIG SIKKERHETSINFORMASJON**

## **05 AVHENDING AV GAMLE APPARATER**

05 Samsvar

06 Energibesparelse

06 Service

## **07 BESKRIVELSE AV APPARAT OG INSTALLASJON**

07 PRESX30SB / PRESX30DB

07 PRESQ38DB

08 PRESX60DB

08 PRESPROX60SRB

09 PRES180DB

09 Flere store vinskåp montert ved siden av hverandre

10 Installasjon i tett kjøkkenskap åpning

## **11 INSTALLASJON AV TILBEHØR FØR DRIFT**

11 UTPAKKING OG RENGJØRING AV VINKJØLEREN

11 Justere høyden og vatre vinskåpet

12 Installere håndtaket

12 LÅSE OG LÅSE OPP DØREN (VALGFRITT)

## **12 BETJENING AV VINKJØLEREN**

12 ARBEIDSKLIMA

13 VINNLAGRING

14 KONTROLLPANEL (kontroller på skåpet)

14 STRØM PÅ/AV-KONTROLL

15 LÅSE OPP KONTROLLPANELET

15 PÅ/AV-KONTROLL FOR INNVENDIG BELYSNING

15 VINDU FOR TEMPERATURVISNING

15 TEMPERATURINNSTILLING

16 VELGE VISNING AV FAHRENHEIT (°F) OG CELSIUS (°C)

16 FUNKSJONSINDIKATORLYS

## **17 STELL OG VEDLIKEHOLD**

17 RENGJØRING AV VINKJØLEREN

17 FJERNING AV HYLLENE

18 Kullfilterbytte (alternativ)

18 Avriming

19 Flytte vinkjøleren

19 Strømbrudd

19 Ferier

19 Frakobling fra strøm

## **20 FEILSØKING**

**21 SNU DØRVEIEN**

21 Vinkjøler under benk

24 PRES180DB

**27 INSTALLERT DEN AVTAKBARE FRONTGRILLEN**

27 PRESX30SB / PRESX30DB / PREX60DB / PRESROX60SRB

**28 SLIK FINNER DU BRUKSANVISNINGEN PÅ ANDRE SPRÅK**

Fjern all emballasje, klistremerker og filmer fra produktets overflate. Rengjør produktets overflater med en fuktig klut og et mildt vaskemiddel før det brukes for første gang.

- La apparatet stå oppreist i omtrent **24** timer før det kobles til strømkilden. Det bidrar til å redusere muligheten for feil i kjølesystemet, som følge av håndtering under transport.

Før du bruker vinkjøleren, må du lese denne bruksanvisningen nøye for å maksimere ytelsen. Oppbevar all dokumentasjon til senere bruk eller for andre eiere. Dette produktet er kun beregnet for husholdningsbruk eller lignende bruksområder som:

- kantineområdet for personell i butikker, kontorer og andre arbeidsmiljøer
- på gårder, av klientellet på hoteller, moteller og andre boligmiljøer
- på overnattingssteder.
- til cateringtjenester og lignende formål, ikke for detaljhandel.

Dette apparatet er utelukkende ment å brukes til lagring av vin eller drikke. Annen bruk anses som farlig og produsenten er ikke ansvarlig for eventuelle utelatelser. Det anbefales også at du tar hensyn til garantibetingelsene.

## **ENERGISPARING OG MILJØHENSYN**

**Les de følgende instruksjonene nøye for å spare energi og beskytte miljøet.**

- (a) Den mest energibesparende konfigurasjonen krever at hyllene plasseres i apparatet. Se de korresponderende bildene i håndboken.**
- (b) Følg alle instruksjonene i denne håndboken for hvor og hvordan vin skal lagres i apparatet. Det gir best bevaring over lengst mulig periode, noe som unngår matsvinn;**
- (c) Følg alle instruksjonene i denne håndboken om anbefalt temperaturinnstilling i hvert rom, det gir optimal matkonservering.**
- (d) Et estimat for virkningen temperaturinnstillingene har på matavfall: Se vinetikettene for den beste lagringstiden av vin, den beste lagringstiden kan bli redusert ved temperaturinnstillinger som ikke anbefales.**
- (e) Apparatet har ingen spesielle moduser og funksjoner som kan påvirke temperaturene.**
- (f) Dette apparatet er kun beregnet for bruk med vin.**
- (g) Følg alle instruksjonene i denne håndboken for riktig installasjon og vedlikehold, inkludert rengjøring av kjøleapparatet.**
- (h) For et frittstående apparat: Kjøleapparatet er ikke beregnet på å brukes som et innebygd apparat.**
- (i) Dette kjøleapparatet er ikke egnet for kjøling av matvarer.**
- (j) Tilgang til profesjonell reparasjon: <https://service.temptech.no/>**

- (k) **Bestilling av reservedeler:** Send e-post til [Service@temptech.no](mailto:Service@temptech.no)
- (l) **Minsteperioden for tilgjengelig på reservedeler som er nødvendige for reparasjon av apparatet:**  
Termostater, temperatursensorer, kretskort og lyskilder er tilgjengelige i minst syv år etter at den siste enheten av modellen ankom markedet.  
Dørhåndtak, dørhengsler, skuffer og kurver er tilgjengelig i en minsteperiode på syv år og dørpakninger i minst 10 år, regnet etter at den siste enheten av modellen ankom markedet
- (m) **Minste varighet for garantien til kjøleapparatet som tilbys av produsenten, importøren eller en autorisert representant:**  
Minstegarantien er: 5 år for Norge, Sverige, Finland og Danmark.
- (n) **For apparater med klimaklasse:**
- **Utvidet temperert:** Dette kjøleapparatet er beregnet på bruk ved omgivelsestemperaturer fra 10 °C til 32 °C;
  - **Temperert:** Dette kjøleapparatet er beregnet på bruk ved omgivelsestemperaturer fra 16 °C til 32 °C;
  - **Subtropisk:** Dette kjøleapparatet er beregnet på bruk ved omgivelsestemperaturer fra 16 °C til 38 °C;
  - **Tropisk:** Dette kjøleapparatet er beregnet på bruk ved omgivelsestemperaturer fra 16 °C til 43 °C;
- (o) **Slik finner du modellinformasjon i produkt databasen:** Besøk vårt nettsted <https://temptech.no/> for å finne instruksjoner om hvordan finne produktinformasjon i EU-databasen.

## VIKTIG SIKKERHETSINFORMASJON

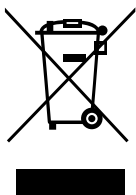
Dette apparatet bruker brannfarlige kjølemedier og brannfarlige isolerende blåsemidler. Før bruk av apparatet må du plassere og installere det på riktig måte, som beskrevet i denne håndboken. Følg disse grunnleggende forholdsregler for å unngå risiko for brann, elektrisk støt eller personskaade når du bruker apparatet:

- Dette apparatet er til husholdningsformål og er ment å brukes utelukkende til lagring av forseglede flasker.
- Apparatet må plasseres slik at støpselet er tilgjengelig.
- Sørg for at spenningen/strømmen som er markert på klassifiseringsmerket samsvarer med forsyningsspenningen. Koble til en jordet 3-pinner stikkontakt, ikke fjern jordingspinnen, ikke bruk adapter og ikke bruk skjøteledning.
- Ikke koble til eller fra støpselet med våte hender.
- Installasjon i nærheten av en varmekilde, anbefales ikke, og sørg for god og tilstrekkelig ventilasjon.
- For å koble fra apparatet, tar du tak i støpselet og trekker det ut av stikkontakten.
- Trekk aldri i selve ledningen.
- Det anbefales at apparatet benytte en egen krets.
- Koble fra apparatet eller koble fra strømmen før rengjøring, vedlikehold eller service. Mangelfull overholdelse kan føre til elektrisk støt eller død.
- Hvis strømledningen er ødelagt, må den for å unngå fare skiftes ut av produsenten eller dennes servicerepresentant, eller av en kvalifisert person.
- Sikringen (eller kretsbyteren) må være på 10 ampere eller høyere.
- For å sikre riktig ventilasjon for apparatet, må fronten på enheten være helt fri for hindringer. Plasser enheten borte fra direkte sollys og varmekilder (komfyr, varmeovn, radiator osv.).
- Ikke forsøk å reparere eller bytte ut deler på apparatet, med mindre det er spesielt anbefalt i denne håndboken. All annen service må utføres av en kvalifisert tekniker.
- Sørg for at det er tilstrekkelig med personer til å bevege og installere apparatet, for å unngå skade på apparatet eller på personer.
- Det er viktig at apparatet er i vater for at det skal fungere ordentlig. Du kan justere apparatets føtter for å få det i vater.
- Rengjør aldri apparatets deler med brannfarlige væsker som kan forårsake fare eller eksplosjon. Ikke oppbevar eller bruk bensin eller andre brennbare sprayer og væsker i nærheten av apparatet.

- Ikke bruk løsemiddelbaserte rengjøringsmidler eller slipende midler på innsiden. Disse rengjøringsmidlene kan skade eller misfarge innsiden.
- Ikke bruk dette apparatet til annet enn den tiltenkte bruken.
- Ikke lagre eksplosive stoffer som f.eks. aerosolbokser med antenkelig brennstoff i dette apparatet.
- Bruk av tilkoblinger som ikke anbefales av produsenten kan være farlige.
- Hold produktene borte fra ild eller lignende glødende stoff før du avhender apparatet.
- Globalt varmepotensiale (GWP – Global Warming Potential): R600a=3
- Ved avhending av apparatet, tar du av døren og la hyllene stå på plass slik at barn ikke kan klatre på innsiden. Sørg for at kjølevæsksekretsen, spesielt varmeveksleren på baksiden/bunnen av enheten, ikke er skadet.
- Resirkuleringssymbolet på produktet eller emballasjen indikerer at dette produktet ikke skal håndteres som vanlig husholdningsavfall. Det skal leveres til et gjenvinningssted for elektriske og elektroniske varer.
- Dette apparatet kan brukes av barn fra 8 og oppover, og av personer med nedsatt fysiske, sensoriske eller mentale evner eller med mangel på erfaring og kunnskap, forutsatt at de er under oppsyn eller har blitt instruert i hvordan de skal bruke apparatet på en sikker måte og forstår hvilke farer det innebærer. Barn skal ikke leke med apparatet. Rengjøring og vedlikehold fra brukeren skal ikke utføres av barn uten oppsyn.
- Dette apparatet er ikke ment å brukes av personer (herunder barn) med reduserte fysiske, sensoriske eller mentale evner eller manglende erfaring og kunnskap, med mindre de er under tilsyn eller har blitt instruert om bruk av apparatet av en person som har ansvar for sikkerheten deres.
- Barn fra 3 til 8 år har lov til å laste og løse kjøleskaptilbehør. De må være under tilsyn eller motta instruksjoner om bruk av apparatet fra en person som er ansvarlig for deres sikkerhet.
- Dette apparatet er beregnet for bruk i private husholdninger og lignende situasjoner,
  1. for eksempel personalrom i butikker, på kontorer og andre jobbomgivelser,
  2. Gårdshus og av gjester på hoteller, moteller og andre overnattingsomgivelser;
  3. bed-and-breakfast-omgivelser;
  4. catering og andre typer situasjoner som ikke er varehandel.
- **ADVARSEL:** Ventilasjonsåpningen i apparatets kabinett eller i den innebygde konstruksjonen skal holdes fri for hindringer.
- **ADVARSEL:** Ikke bruk mekaniske enheter eller andre måter å fremskynde avrimingsprosessen på, utover det som anbefales av produsenten.

- **ADVARSEL:** Unngå å skade kjølevæskekretsen.
- **ADVARSEL:** Ikke bruk elektriske apparater i apparatets matoppbevaringsrom, med mindre de er av en type som anbefales av produsenten.
- **ADVARSEL:** Når du plasserer apparatet må du forsikre deg om at strømledningen ikke er klemt fast eller skadet.
- **ADVARSEL:** Ikke plassere flere portable kontakter, støpsler eller strømforsyninger bak på apparatet.
- **ADVARSEL:** For å unngå farer må apparatet monteres og festes i henhold til instruksjonene.

## AVHENDING AV GAMLE APPARATER



Dette apparatet er merket i henhold til det europeiske direktivet 2012/19/EU om avfall fra elektrisk og elektronisk utstyr (EE-avfall).

EE-avfall inneholder både forurensende stoffer (som kan forårsake negative konsekvenser for miljøet) og grunnleggende komponenter (som kan gjenbrukes). Det er viktig å benytte EE-avfall til fjerning og avhending av alle forurensninger på riktig måte, samt gjenvinne og resirkulere alle materialer.

Enkelpersoner kan spille en viktig rolle for å sikre at EE-avfall ikke blir et miljøspørsmål. Det er viktig å følge noen grunnleggende regler:

- EE-avfall må ikke behandles som husholdningsavfall;
- EE-avfall må leveres til relevante innsamlingssteder som administreres av kommunen eller av registrerte selskaper. I land med mye EE-avfall, kan innsamling hjemme være tilgjengelig.

Mange land praktiserer ordning hvor det gamle apparatet kan leveres inn ved kjøp av et nytt. Det gjøres ved å returnere det kostnadsfritt til forhandlere på entil-en-basis, så lenge utstyret er av tilsvarende type og har samme funksjon som det leverte utstyret.

### ■ Samsvar

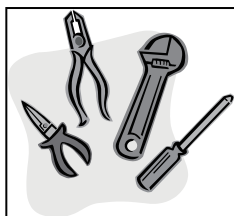
Ved å plassere **CE**-merkingen på produktet, erklærer vi på eget ansvar samsvar med alle europeiske krav innen helse, miljø som angitt i lovgivningen for dette

produktet.

## ■ Energibesparelse

- Sørg alltid for god ventilasjon. Ikke tildekk ventilene eller grillen.
- Hold alltid viftelamellene klare.
- Ikke plasser apparatet på området med direkte sollys eller i nærheten av en ovn, varmer eller lignende elementer.
- Åpne eller ha dørene åpne så lite som mulig.
- Fjern støv bak på apparatet.

## ■ Service

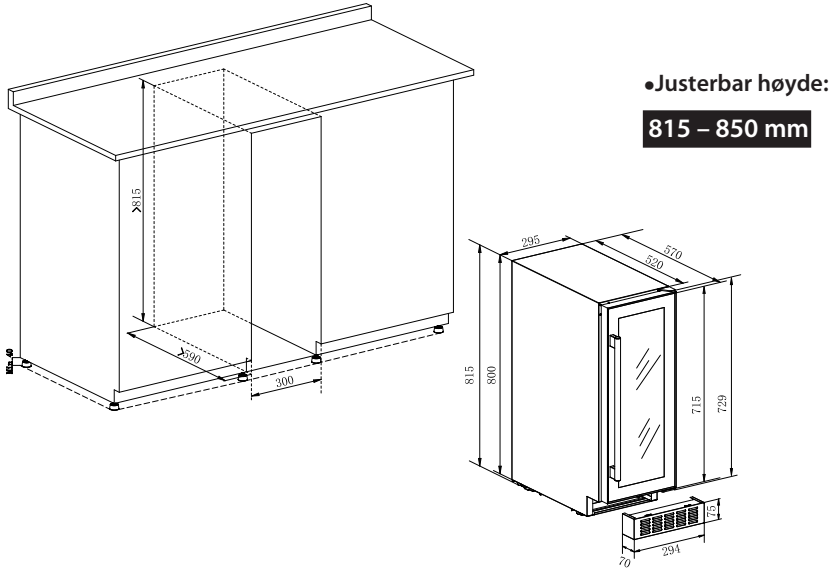


- Du må ikke prøve å reparere apparatet selv, siden dette kan forårsake skade eller en mer alvorlig funksjonsfeil. Hvis du trenger et servicesamtale, kan du kontakte kundeserviceavdelingen.

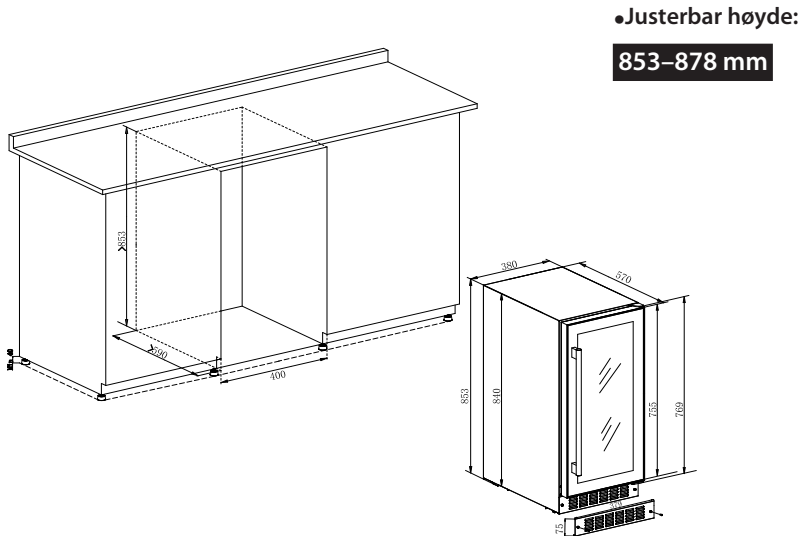
# BESKRIVELSE AV APPARAT OG INSTALLASJON

Følgende bilder er kun eksempelvis beskrivelser av apparatet. Størrelsen og hyllemengden kan variere mellom modellene i samme serie.

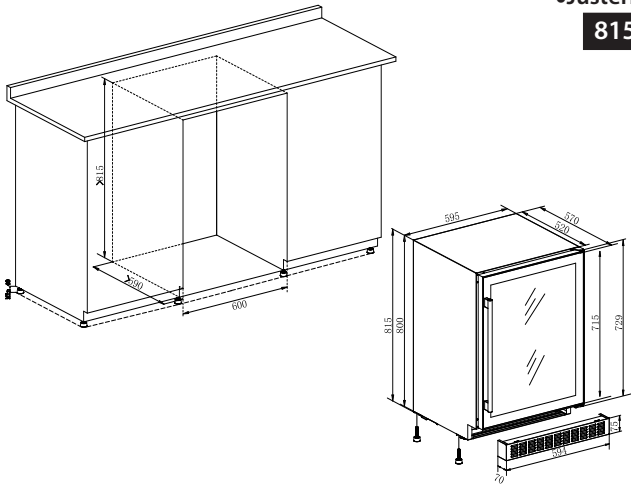
## ■ PRESX30SB / PRESX30DB



## ■ PRESQ38DB



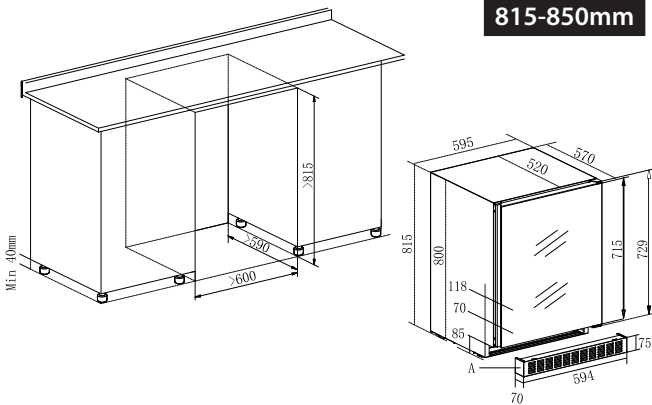
## ■ PRESX60DB



●Justerbar høyde:

**815-850mm**

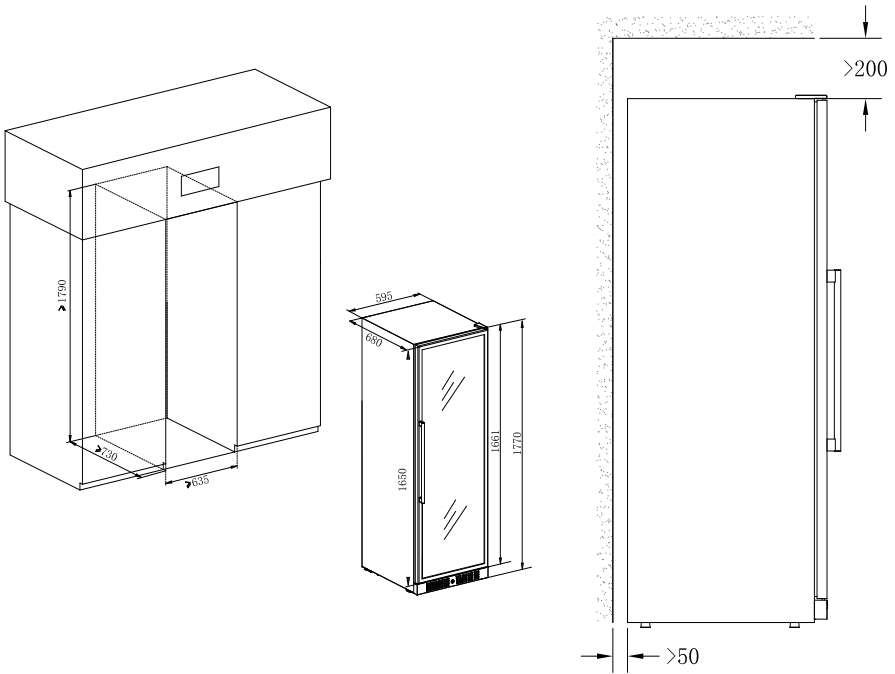
## ■ PRESPROX60SRB



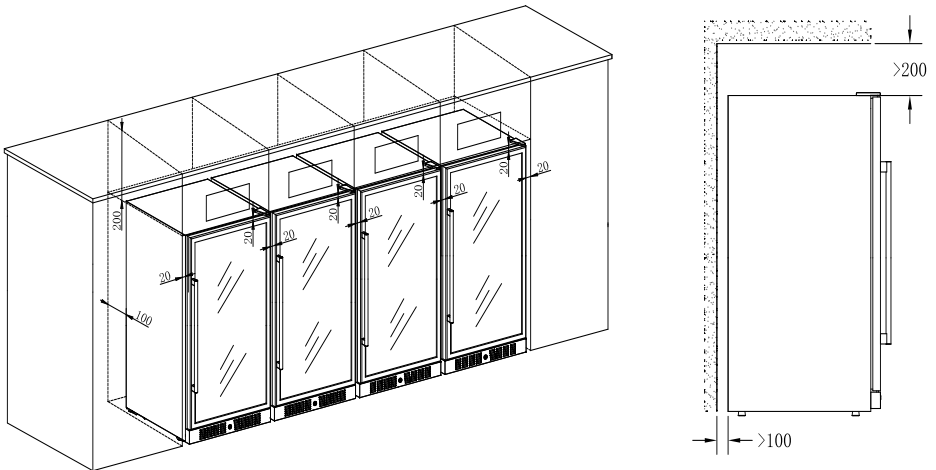
●Justerbar høyde:

**815-850mm**

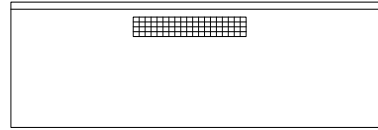
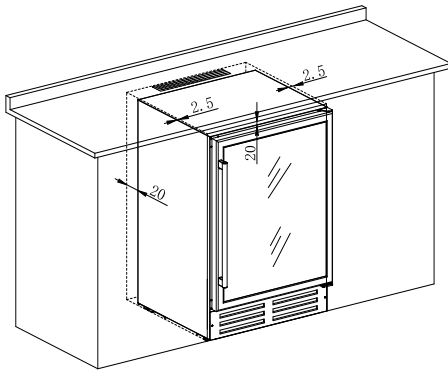
## ■ PRES180DB



## ■ Flere store vinskap montert ved siden av hverandre



## ■ Installasjon i tett kjøkkenskap åpning



Note: Hvis du monterer vinskabet i et kjøkken hvor vegger rundt vinskabet dekker helt ned til guly og mot bakvegg, slik at rommet rundt vinskabet blir tett, så må det monteres et ventilasjonsgitter i benkeplaten

# INSTALLASJON AV TILBEHØR FØR DRIFT

## ■ UTPAKKING OG RENGJØRING AV VINKJØLEREN

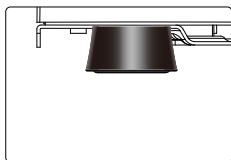
- Fjern den ytre og indre emballasjen.
- La apparatet stå oppreist i omtrent **24 timer** før det kobles til strømkilden. Det bidrar til å redusere muligheten for feil i kjølesystemet, som følge av håndtering under transport.
- Bruk en myk klut til å rengjøre den indre overflaten med lunkent vann.

**VIKTIG: Den fremre lamellen på undersiden av apparatet er for ventilasjon. Ingenting skal plasseres foran den fremre lamellen, ellers fungerer ikke vinkjøleren som den skal.**

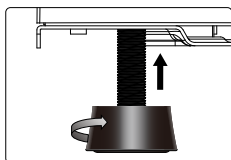
- o En sokkel kan monteres på forsiden av sokkelventilen, sokkelen må kuttes større enn den fremre lamellen. Kuttet er nødvendig uansett om den fremre lamellen er fjernet eller ikke.

## ■ Justere høyden og vatre vinskabet

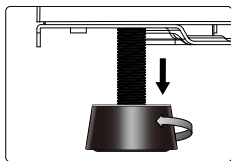
- o Apparatet er utstyrt med justerbare føtter, slik at høyden kan justeres til nivået på skapet på ujevne gulvflater.
- o Vi anbefaler at to personer utfører denne prosedyren.
- o Høyden må justeres før apparatet bygges inn i skapet. Det bør settes i en slik høyde at topppanelet på apparatet passer nøyaktig under kjøkkenbenken.



- o Vipp apparatet omtrent 60° for å få tilgang til de justerbare føttene.
- o Sørg for at skapet alltid er støttet.



- o Vri foten til en passende posisjon for å vatre skapet.

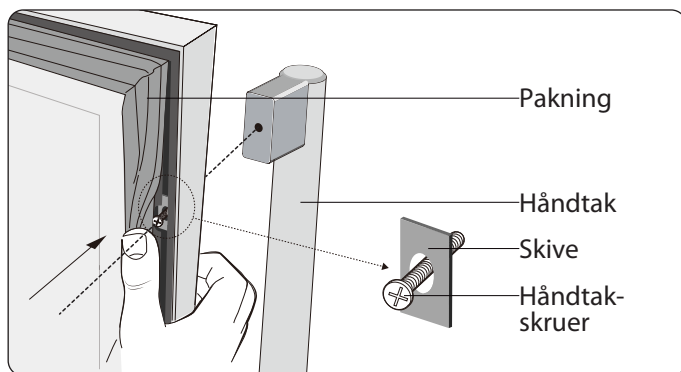


- o Gjenta disse trinnene for de andre justerbare føttene.

**VIKTIG: Hvis apparatet ikke er i vater, kan døren og dørforpakningen påvirkes.**

**VIKTIG: Ikke flytt apparatet når føttene er justert høyt.**

## ■ Installere håndtaket



- Fjern dørpakningen litt for å eksponere de to skrueshullene.
- Fest håndtaket ved å skru de to håndtaksskruene godt fast. Håndtaksskruene og skivene er forhåndsinstallert inne i skrueshullene. Ikke skru av håndtaksskruene for mye, i tilfelle skivene faller ned.
- Bytt pakningen.

## ■ LÅSE OG LÅSE OPP DØREN (VALGFRITT)

- Lås er en valgfri funksjon. Dersom vinkjøleren din har en slik funksjon, skal en nøkkel være festet til emballasjen rundt denne håndboken.
- Sett nøkkelen inn i låsen og vri den mot klokken for å låse opp døren. Vri mot klokken for å låse den. Ta godt vare på nøkkelen.

## BETJENING AV VINKJØLEREN

### ■ ARBEIDSKLIMA

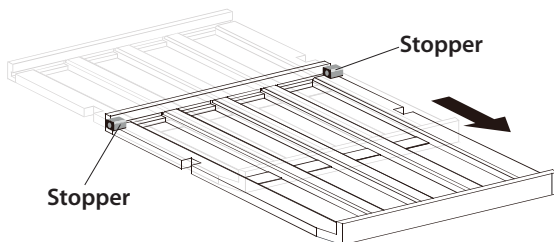
- Apparatet er LAGET for bruk fra SN- til T-klima (se nedenfor oversikt over klimaklasser). Det anbefales å opprettholde omgivelsestemperatur rundt 22–25 °C, noe som hjelper apparatet med å arbeide med lavt strømforbruk.

Klimaklassifisering	Romtemperatur
SN	10 – 32 °C (50 °F – 90 °F)
N	16 – 32 °C (61 °F – 90 °F)
ST	16 – 38 °C (61 °F – 100 °F)
T	16 – 43 °C (61 °F – 109 °F)

- Dersom omgivelsestemperaturen er over eller under det angitte klimaområdet, kan ytelsen til enheten påvirkes. Dersom apparatet opererer under ekstreme kalde eller varme forhold, kan det f.eks. føre til at den indre temperaturene svinger og at temperaturer innstilt på 5–20 °C tidvis ikke nås.

## ■ VINNLAGRING

- Standardhyllene er perfekt utformet for Bordeaux-flaskeoppbevaring. Maksimalt antall oppbevarte flasker kan variere avhengig av vinflaskenes forskjellige størrelser og dimensjoner.
- Hyllene kan trekkes ut omtrent 1/3 av lengden for enkel tilgang til vinlagringen.
- PRES180DB: Hyllene kan trekkes ut ca 50 % av lengden, for enkel tilgang til vin lageret.

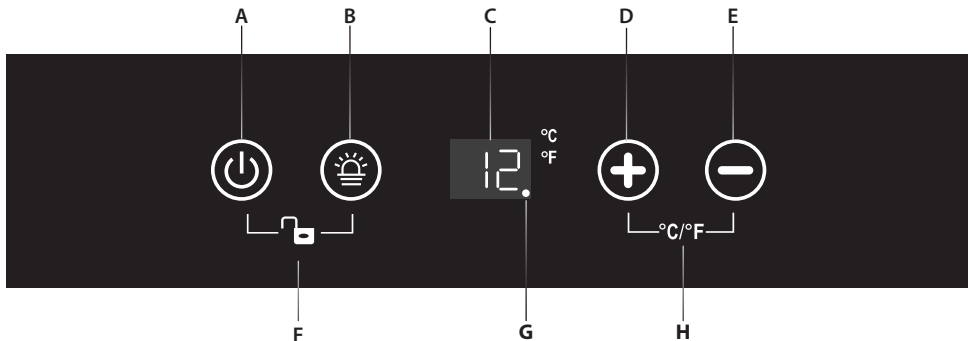


- For å forhindre skade på dørpakningen, må du sørge for å åpne døren helt før du trekker ut hyllene.
- Vin må lagres i forseglede flasker.
- Ikke tildekk hyllene med aluminiumsfolie eller andre materialer, siden dette kan forhindre luftsirkulasjon.
- Dersom vinkjøleren står tom i lange perioder, må du slå den av, tine, rengjøre, tørke og la døren stå åpen for å forhindre at det dannes mugg i apparatet.
- Merk anbefalt/foretrukket lagringstid for vinene dine.
- Hvis døren står åpen over lengre tid, kan det føre til en betydelig økning av temperaturen i rommene i apparatet. De anbefalte temperaturene for kjøling og lagring av viner er angitt nedenfor. Velg soner og temperaturer ut fra dette.

Vintype	Anbefalt temp.
Rødvin	15 – 18 °C (59 °F – 64 °F)
Tørre / hvite viner	9 – 14 °C (48 °F – 57 °F)
Rosevin	10 – 11 °C (50 °F – 52 °F)
Musserende viner	5 – 8 °C (41 °F – 46 °F)

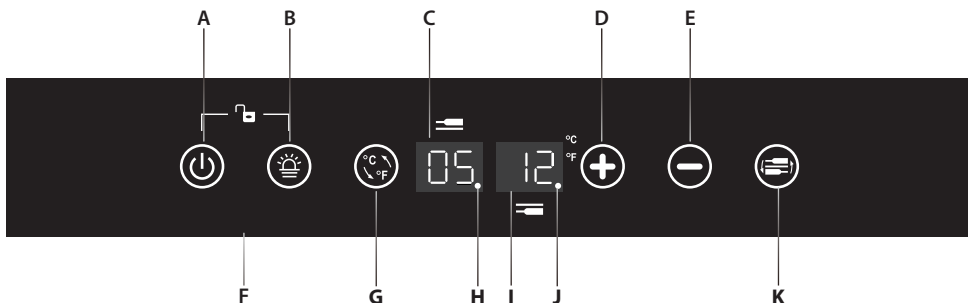
## ■ KONTROLLPANEL (kontroller på skapet)

### • For enkelt sone



- |                  |                       |                 |               |                |
|------------------|-----------------------|-----------------|---------------|----------------|
| A. Strøm         | B. Belysning          | C. Skjermvindu  | D. Temp. plus | E. Temp. minus |
| F. Lås / lås opp | G. Funksjonsindikator | H. °C/°F bryter |               |                |

### • For dobbelt sone



- |                     |                    |                                 |                                  |                              |             |
|---------------------|--------------------|---------------------------------|----------------------------------|------------------------------|-------------|
| A. Strøm            | B. Belysning       | C. Skjermvindu<br>for øvre sone | D. Temp. plus                    | E. Temp. minus               |             |
| F. Lås / lås<br>opp | G. °C/°F<br>bryter | H. Funksjons-<br>indikator 1    | I. Skjermvindu<br>for nedre sone | J. Funksjons-<br>indikator 2 | K. Sonevalg |

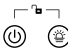
## ■ STRØM PÅ/AV-KONTROLL

- Apparatet slås på automatisk når det kobles til en stikkontakt.
- Trykk på strømmerket (⏻) og hold det inne i **10 sekunder** for å slå av (eller på) apparatet.
- Uansett om den er låst eller ulåst, kan du slå av apparatet ved å trykke på strømmerket (⏻) og holde det i **10 sekunder**.




**Advarsel: For å unngå å skade kompressoren, må du ikke slå på apparatet de neste 5 minuttene etter at du har slått det av.**

## ■ LÅSE OPP KONTROLLPANELET

- For å låse opp kontrollpanelet, trykker du på strøm- og lysmerket  med 2 fingre samtidig og holder det inne i **3 sekunder**. Det høres en lyd når det låses opp.
- Når det ikke berøres, høres det en lyd og kontrollpanelet låses automatisk opp etter **10 sekunder**.
- I låst tilstand reagerer ikke kontrollpanelet på berøring av belysning på/av og temperaturinnstilling.

## ■ PÅ/AV-KONTROLL FOR INNVENDIG BELYSNING

- I ulåst tilstand, berøres lysmerket  for å slå på (eller slå av) den innvendige LED-belysningen.
- Lyset forblir på inntil deg slås av manuelt.

## ■ VINDU FOR TEMPERATURVISNING


- Temperaturen vises digitalt, som er den beste måten for avlesning. Det viste sifferet viser angitt temperatur når du stiller temperaturen.
- Når temperatursonden er ute av drift, vises "**HH**" eller "**LL**" fremfor et digitalt tall mens det høres en kontinuerlig lyd. I tilfelle dette skjer, er dette apparatet laget for å holde periodisk drift av kompressor og vifter i gang, noe som bidrar til å holde kulden i det innvendige skapet for å beskytte lagrede viner.





**Advarsel:** For å unngå å ødelegge dine lagrede viner, anbefales det på det sterkeste å få apparatet reparert umiddelbart. Dette siden den periodiske driften ikke kan sikre at apparatet oppnår den temperaturen du har angitt.

## ■ TEMPERATURINNSTILLING

### For enkelt sone


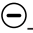
- Standard temperaturinnstillingsområde er 5–20 °C (41–68 °F).
- Trykk på -merket for øke den angitte temperaturen med 1 °C (eller med 1 °F). På motsatt måte trykkes det på -merket for å redusere den angitte temperaturen med 1 °C (eller med 1 °F).

### For dobbelt sone


- Standard temperaturinnstillingsområde er 5–12 °C (41–54 °F) for den øvre sonen, og 12–20 °C (54–68 °F) for den nedre sonen.
- Trykk på -merket for øke den angitte temperaturen med 1 °C (eller med 1 °F). På motsatt måte trykkes det på -merket for å redusere den angitte temperaturen med 1 °C (eller med 1 °F).

## ■ VELGE VISNING AV FAHRENHEIT (°F) OG CELSIUS (°C)

### For enkelt sone


Når kontrollpanelet er låst, trykkes det på  -merkene med 2 fingre samtidig mens de holdes inne i 5 sekunder, da kan du bytte mellom visning av Fahrenheit og Celsius.

### For dobbelt sone

Når kontrollpanelet er låst opp, trykkes det direkte på -merket for å bytte mellom visning av Fahrenheit og Celsius for begge soner samtidig.

## ■ FUNKSJONSINDIKATORLYS

### For enkelt sone


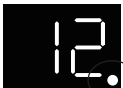
 °C  
°F

- o Når kompressoren begynner å fungere, vil indikatoren forbli på;
- o I andre forhold vil indikatoren være av.



Funksjons-indikator

### For dobbelt sone

  °C  
°F

- o Indikator 1 blinker hvert **2. sekund** når enheten er tilkoblet;
- o Indikator 1 forblir på når kompressoren begynner å arbeide;
- o Indikator 2 blinker hvert **3. sekund** når varmefunksjonen til den nedre sonen begynner å fungere;
- o Indikator 2 forblir på når kjølefunksjonen på den nedre sonen begynner å fungere.



Funksjons-indikator 1



Funksjons-indikator 2

## STELL OG VEDLIKEHOLD

### ■ RENGJØRING AV VINKJØLEREN

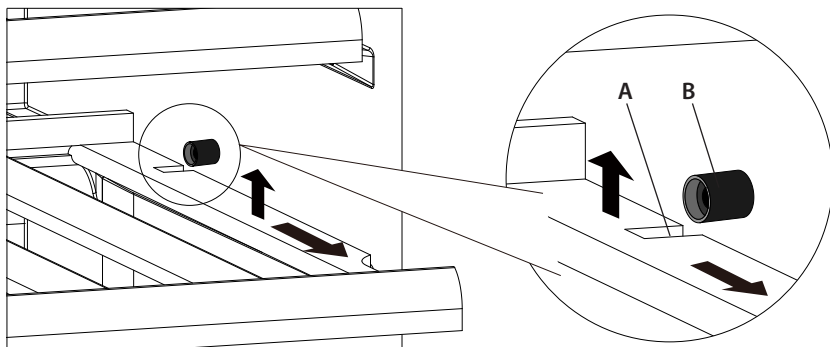
- Rengjør vinkjølerens overflater jevnlig for å unngå kontaminering av viner.
- Slå av strømmen, koble fra apparatet og fjern alle gjenstandene inkludert hyllene.
- Tørk av de innvendige overflatene med en svamp og en natronløsning. Løsningen bør bestå av omtrent 2 ss natron for 1 liter varmt vann.
- Vask hyllene med et mildt vaskemiddel. La trehyllene tørke før de settes tilbake i vinkjøleren.
- Vri overflødig vann ut av svampen eller kluten når du rengjør området på kontrollene eller elektriske deler.
- Tørk av ytterskapet med varmt vann og mildt flytende vaskemiddel. Tørk av med en ren, myk klut.
- Ikke bruk stålull eller stålborste på rustfritt stål. Stålparklene på disse lager riper i rustfritt, og rust kan oppstå.

### ■ FJERNING AV HYLLENE

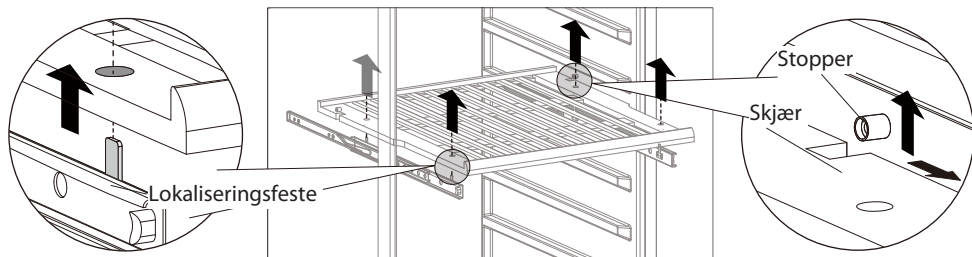
- Før du fjerner en hylle fra apparatet, er det nødvendig å fjerne alle flaskene på hyllen.
- For en modell uten teleskopskinne, flyttes hyllen til posisjonen hvor snittet på trehyllen er direkte under plastproppen, før trehyllen løftes. Sørg for at disse byttes ut når hyllen settes tilbake.
- Sørg for at hyllene er helt på plass før du plasserer flasker i skapet. Trekk hyllene helt ut til STOPP-posisjonen. Skyv dem inn flere ganger for å sikre at hyllene er ordentlig festet.

A. Skjær

B. Plastikkstopper



- For en modell med teleskopskinne, løftes hele hyllen horisontalt opp for å få den av fra de fire lokaliseringsfestene til teleskopskinnen.



### ■ Kullfilterbytte (alternativ)

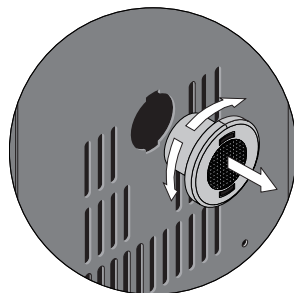
God luftkvalitet er viktig for modning av vin. Kullfilteret er veldig nyttig for å absorbere lukt og forbedre luftkvaliteten. For modeller med et kullfilter, foreslår vi at det byttes en gang årlig. Kontakt forhandleren din for å anskaffe filteret.

Fjerne kullfilteret:

- o Hold kullfilteret og vri det 90° mot venstre eller høyre for å fjerne det;

Installere kullfilteret på nytt:

- o Hold kullfilteret og vri det 90° mot venstre eller høyre til det klikker på plass.



### ■ Avriming

- o Avriming skjer automatisk inne i vinkjøleren når den er i drift. Avrimingsvannet samles opp av fordampningsbrettet og fordamper automatisk.
- o Fordampningsbrettet og avløpshullet for avriming av vann bør rengjøres periodisk. Dette forhindrer at vann samler seg i bunnen av vinkjøleren, fremfor å strømme ned i avrimingskanalen og avløpshullet.
- o Du kan også helle en liten mengde vann ned i avløpshullet, for å rengjøre det på innsiden.
- o Sørg for at vinflaskene ikke berører apparatets bakvegg, siden dette kan avbryte den automatiske avrimingsprosessen og føre vann ned i bunnen av vinkjøleren.

## ■ Flytte vinkjøleren

- Dersom du trenger å flytte vinkjøleren til et annet sted, bør du følge trinnene nedenfor.
- o Fjern alle gjenstander fra vinkjøleren.
  - o Tape alle løse gjenstander, for eksempel hyllene inne i apparatet, godt fast.
  - o Vri den justerbare foten til basen for å unngå skade.
  - o Tape fast døren.
  - o Sørg for at apparatet forblir sikkert i oppreist posisjon under transport. Beskytt også utsiden av apparatet med et teppe eller lignende.

## ■ Strømbrudd

- o Hvis strømmen til apparatet slås av, vil det kunne holde temperaturen inne i skapet i noen timer. Det forutsetter at antall ganger døren åpnes holdes på et minimum.
- o Hvis strømbruddet varer lenger enn noen få timer, må du lagre innholdet et annet sted for å forhindre at det påvirkes av temperaturøkning.

**VIKTIG: Dersom apparatet er frakoblet, er strømmen ble borte eller slått av, må du vente i 5 minutter før du starter vinkjøleren på nytt. Dersom du prøver å starte på nytt før denne tidsforsinkelsen, kan kompressoren bli skadet.**

## ■ Ferier

**Korte ferier:** La vinkjøleren være i drift under ferier på mindre enn 3 uker.

### **Lange ferier:**

- o Dersom apparatet ikke skal brukes i en lengre periode, bør du fjerne vinflaskene og slå av apparatet.
- o Innsiden bør rengjøres med en løsning av bikarbonat med soda og lunkent vann.
- o Deretter må innsiden tørkes grundig.
- o For å forhindre muggvekst, må døren stå litt på gløtt.

## ■ Frakobling fra strøm

- o Dersom enheten er frakoblet eller ved et strømbrudd, må du vente i 5 minutter før du starter den på nytt. Hvis du prøver å starte vinkjøleren på nytt før det har gått 5 minutter, kan det føre til at den ikke fungerer.

## FEILSØKING

Hvis du mener at apparatet ikke fungerer som det skal, kan du følge disse instruksjonene for å se om du kan løse problemet på egenhånd, før du bestiller service.

Nr.	PROBLEM	MULIG ÅRSAK TIL / LØSNING PÅ PROBLEMET
1	Vinkjøleren fungerer ikke	Støpselet er ikke satt inn. Apparatet er slått av. Sikringen er gått eller ødelagt.
2	Vinkjøleren er ikke kald nok	Kontroller temperaturkontrollinnstillingen. Det eksterne miljøet kan krevet en høyere innstilling. Døren åpnes for hyppig. Døren er ikke helt lukket. Pakningen i døren forseglar ikke på riktig måte.
3	Slås automatisk på og av hyppig	Romtemperaturen er varmere enn normalt. Det er lagt inn en stort mengde innhold i vinkjøleren. Døren åpnes for hyppig. Døren er ikke helt lukket. Temperaturinnstillingen er feil. Pakningen i døren forseglar ikke på riktig måte.
4	Lyset fungerer ikke	Støpselet er ikke satt inn. Sikringen er gått eller ødelagt. Lyset er slått av.
5	For mye vibrasjon	Kontroller at apparatet er i vater. Kontroller at ingen deler inne i skapet eller i kompressorkammeret er løse.
6	Det virker som vinkjøleren lager for mye lyd	Den raslende støyen kan komme fra flyten av kjølemediet, noe som er normalt. Når hver syklus slutter, kan du høre gurglelyder forårsaket av flyten av kjølemediet. Sammentrekning og utvidelse av innerveggene kan forårsake spraking og knitrende lyder. Apparatet er ikke i vater.
7	Døren lukkes ikke ordentlig.	Vinkjøleren er ikke i vater. Døren ble snudd, men monteringen ble ikke gjort på riktig måte. Pakningen er skitten. Hyllene er ute av stilling.
8	Skjermvinduet vises med "HH" eller "LL" fremfor et digitalt siffer, og/eller en kontinuerlig lyd.	Temperatursensoren fungerer ikke.

# SNU DØRVEIEN

## Merknader:

- Følgende operasjoner er kun tilgjengelige for en modell med kontroll i skapet, og med høyre dørhengsel installert.
- Alle deler som fjernes må oppbevares for å kunne installere døren på nytt.

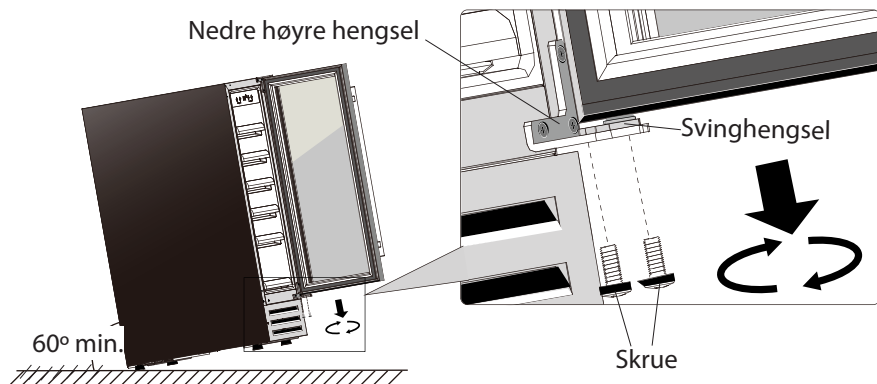
## ■ Vinkjøler under benk

**Inkluderer modellene: PRESX30SB, PRESX30DB, PRESQ38DB, PRESX60DB og PRESPROX60SRB**

## Merknader:

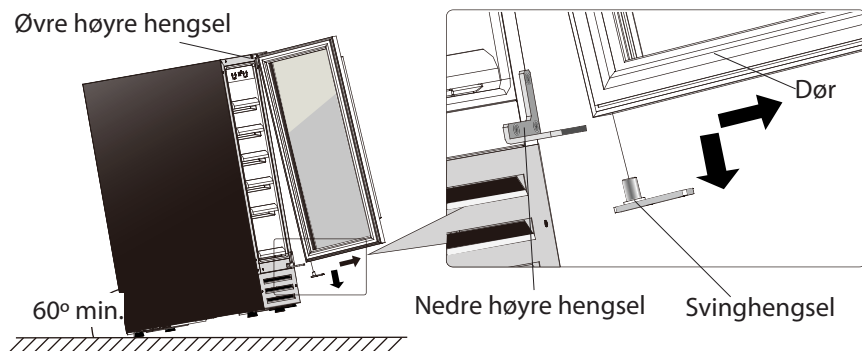
- For å snu døren fra høyre hengsel til venstre hengsel, må du klargjøre to nye reservedeler: en **øvre venstre hengsel** og en **nedre venstre hengsel**.
- Det anbefales å oppbevare alle deler som fjernes, i tilfelle døren skal snus igjen.

1. Åpne døren og løsne de 2 skruene fra svinghengslet på nedre høyre hengsel.

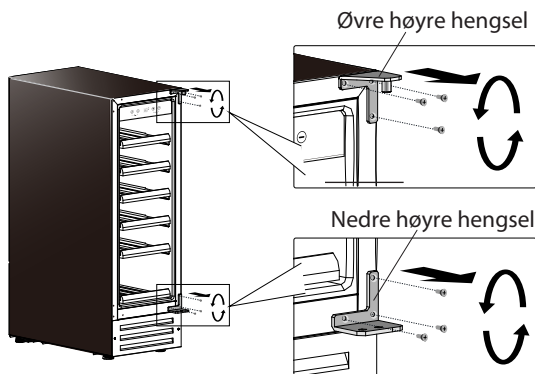


2. Fjern døren forsiktig fra øvre høyre hengsel, unngå at det blir riper på den. Ta ut svinghengslet fra dørhengselhullet.

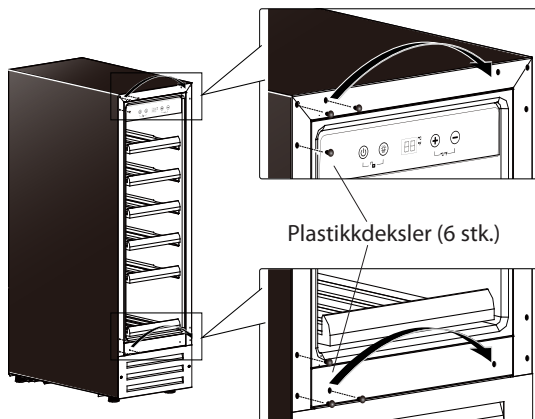
Øvre høyre hengsel



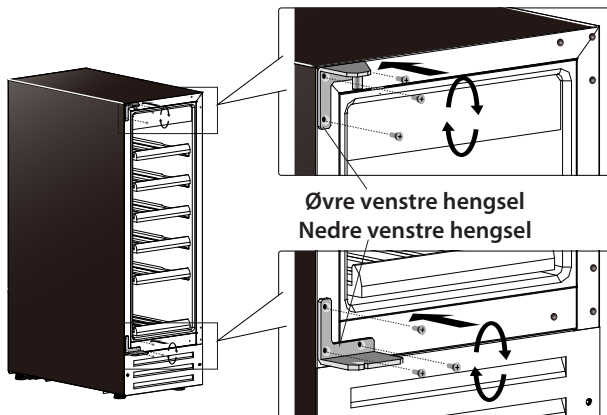
3. Skru ut øvre høyre hengsel og nedre høyre hengsel fra skapet. Oppbevar dem i tilfelle døren skal snus igjen.



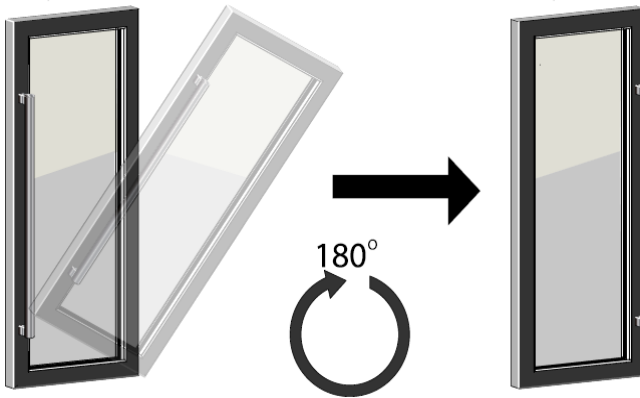
4. Trekk ut de 6 plastdekslene foran på venstre hjørne av skapet. Flytt alle til høyre side.



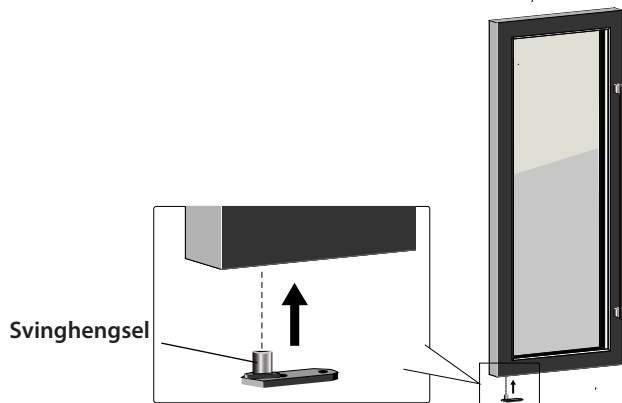
5. Monter øvre venstre hengsel og nedre venstre hengsel på venstre side av skapet. Sørg for at skruene er strammet.



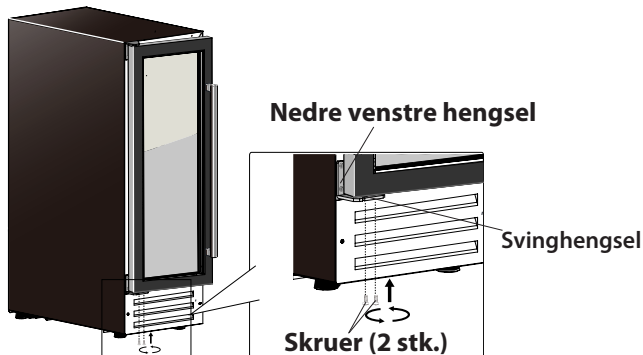
6. For en vinkjøler uten lås, snu døren 180° (opp ned). For en vinkjøler med lås, hold døren oppreist og fjern låsedekselet fra topp til bunn, snu deretter døren 180° (opp ned).



7. Sett svinghengslet inn i det nedre hengselhullet på døren.




8. Monter døren til venstre hengselside ved å stramme svinghengslet med de 2 skruene.

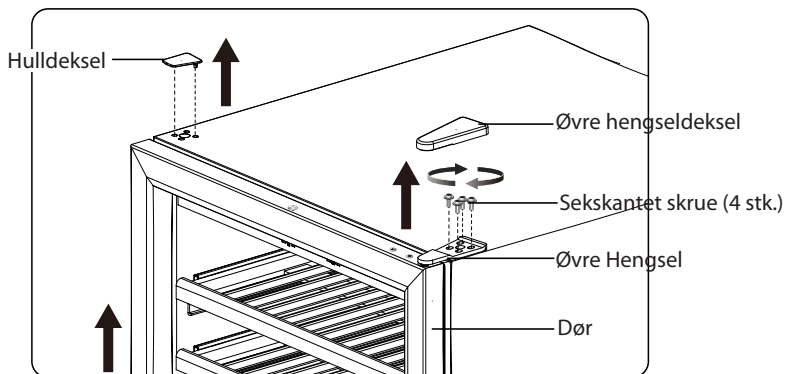


## ■ PRES180DB

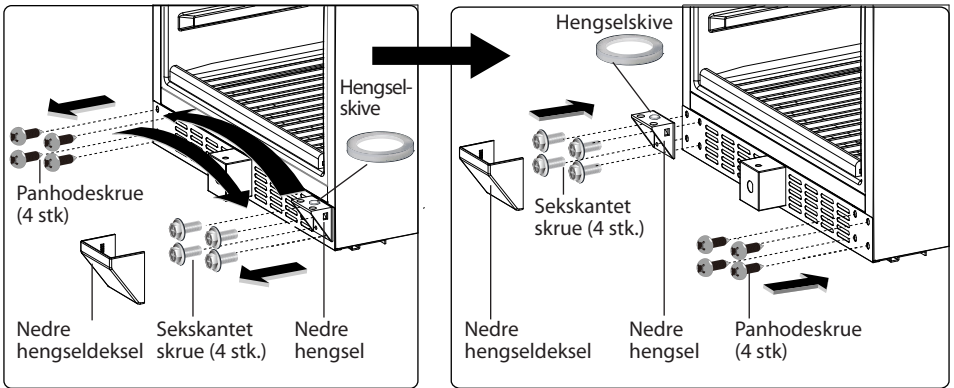
### VIKTIGE OPPLYSNINGER

Vi anbefaler at du fester stativene med tape for å unngå skade ved håndtering av apparatet og at delene som fjernes lagres forsiktig.

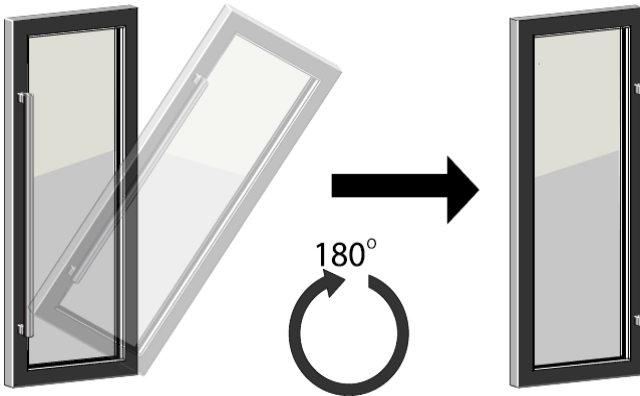
1. Fjern hulldekslet og det øvre hengseldekslet på toppsiden med en flat skrutrekker. Fjern det øvre hengslet ved å skru ut sekskantskruene (4 stk.). Løft døren forsiktig av bunnhengslet sammen med assistenten din, og sett den forsiktig til side. Det er viktig å beholde hengselskiven  på toppen av bunnhengslet for ny montering.



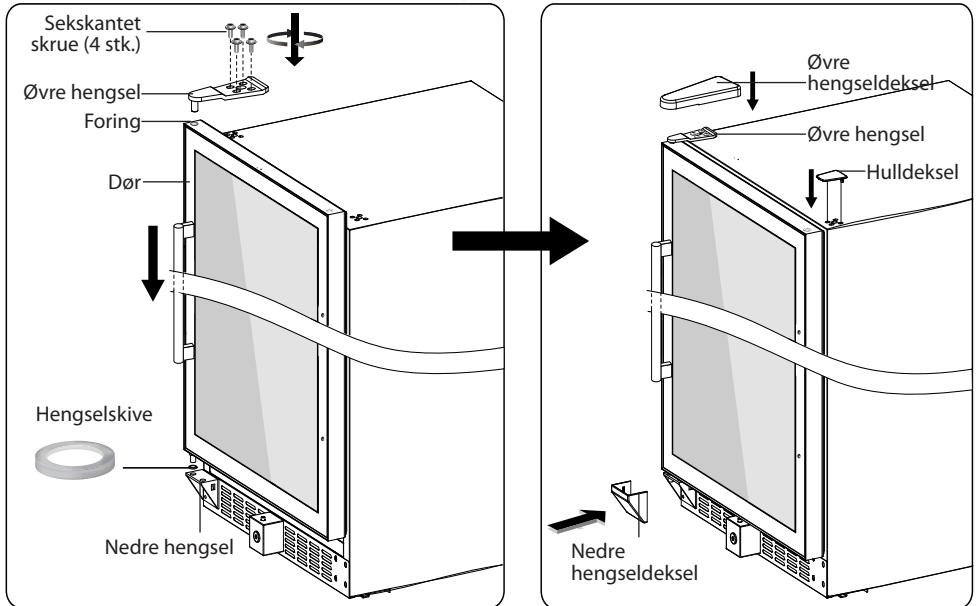
2. Fjern det nederste hengseldekslet ved å lirke det forsiktig av med en liten flat skrutrekker. Fjern bunnhengslet ved å skru ut sekskantskruene (4 stk.). Skru av panhodeskruen (4 stk.) fra nedre venstre side. Flytt nå bunnhengslet til nedre venstre side og skru det stramt til med sekskantskruene (4 stk.). Flytt panhodeskruene (4 stk.) fra nedre høyre side og skru dem fast.



3. For en vinkjøler uten lås, snu døren 180° (opp ned). For en vinkjøler med lås, hold døren oppreist og fjern låsedekselet fra topp til bunn, snu deretter døren 180° (opp ned).



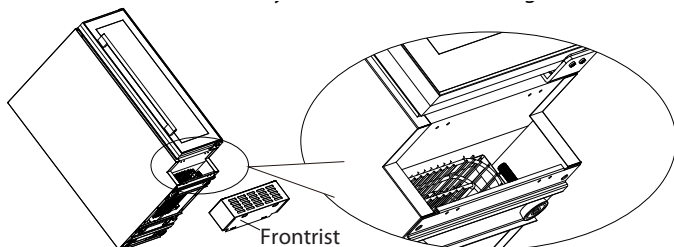
4. Hold døren forsiktig sammen med assistenten din, og legg den på toppen av bunnhengslet. Sørg for at svinghengslet er på riktig sted gjennom hengelskiven. Sett tapen til det øvre hengslet inn i bøsningen øverst til høyre og fest den med sekskantskruer (4 stk.). Dekk det øvre hengslet og det nedre hengslet med det øvre hengseldekselet og det nedre hengseldekselet. Dekk til hengselets skruer med hulldekslet.



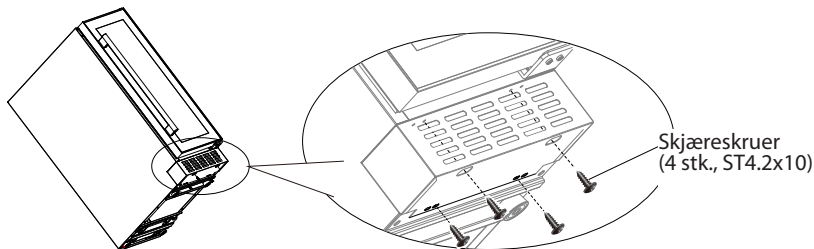
# INSTALLERT DEN AVTAKBARE FRONTGRILLEN

## ■ PRESX30SB / PRESX30DB / PREX60DB / PRESROX60SRB

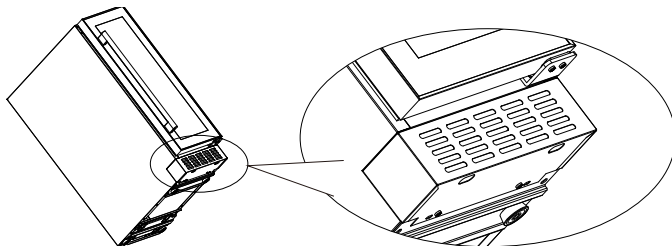
1. Frontristen er pakket som tilbehør. Fjern det fra innsiden av kabinettet og pakk det ut. Plasser enheten på et mykt og flatt gulv, legg det ned i en passende vinkel;



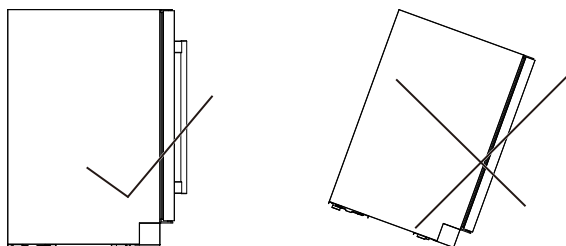
2. Installer frontristen ved å skru de 4 selvsjærende skruene (ST4.2x10) godt med en stjerneskrutrekker;



3. Enheten med frontristen installert.



**Advarsel: Frontristen er ikke en støtte. For å unngå at den vris, må enheten ikke legges ned på foten av frontristen.**



## SLIK FINNER DU BRUKSANVISNINGEN PÅ ANDRE SPRÅK

Du finner bruksanvisning på norsk, svensk, finsk og dansk fra nettstedet nedenfor.

1. Du kan laste ned norsk brukerveiledning på <https://temptech.no/manualer-og-installation/>
2. Du kan laste ned svensk bruksanvisning på <https://temptech.se/manualar-och-installation>
3. Du kan laste ned finsk brukerveiledning på <https://temptech.fi/kayttoohjeet-ja-asennus/>
4. Du kan laste ned dansk brukerveiledning på <https://temptech.dk/brugervejledning-og-installation/>

Vi tar forbehold om skrivefeil. Dersom det oppstår problemer kan vi kontaktes på [service@temptech.no](mailto:service@temptech.no).