

Frigelux®

MANUEL D'INSTRUCTIONS - INSTRUCTION MANUAL - MANUAL DE INSTRUCCIONES
GEBRAUCHSANWEISUNG - MANUALE D'ISTRUZIONE



RÉFRIGÉRATEUR SP122BI

FR – MANUEL D'UTILISATION P. 1

DE - GEBRAUCHSANWEISUNG P. 58

GB - USE INSTRUCTIONS P. 20

IT - MANUAL D'USO P. 77

SP - MANUAL DE UTILIZACION P. 39

Cher client,

Avant de faire fonctionner votre nouveau réfrigérateur, veuillez lire attentivement ce mode d'emploi. Il contient des informations très importantes concernant les règles de sécurité, d'installation et d'entretien. Veuillez conserver ce mode d'emploi. Veuillez en informer dans la mesure du possible tout nouvel utilisateur.

Des notes, relatives à votre propre sécurité ou au bon fonctionnement du réfrigérateur sont signalées par un triangle d'avertissement et/ou par les expressions : (Attention ! Prudence ! Important !) Veuillez les regarder attentivement.

1. CONSIGNES DE SECURITE GENERALE

Pour votre sécurité et pour une utilisation correcte de l'appareil, avant d'installer et d'utiliser l'appareil pour la première fois, lisez attentivement cette notice, y compris les mise en garde et les conseils utiles qu'elle contient. Afin d'éviter d'endommager l'appareil et/ou de vous blesser inutilement, il est important que les personnes amenées à utiliser cet appareil aient pris entièrement connaissance de son fonctionnement ainsi que de ses fonctions de sécurité. Conservez ces consignes pour plus tard et pensez à les ranger à côté de l'appareil, afin qu'elles soient transmises avec ce dernier en cas de vente ou de déménagement. Cela permettra de garantir un fonctionnement optimal de l'appareil.

Pour éviter tout risque de blessure, conservez cette notice. Le fabricant ne saurait en effet pas être tenu responsable en cas de mauvaise manipulation de l'appareil.

Sécurité des enfants et des autres personnes vulnérables

- Cet appareil peut être utilisé par des enfants âgés de 8 ans et plus et par des personnes à capacités réduites sur le plan physique, sensoriel ou mental, ou n'ayant pas appris à utiliser l'appareil, dans le cadre où ils sont encadrés par une personne informée et ayant conscience des risques impliqués. Les enfants ne doivent pas jouer avec l'appareil. Le nettoyage et l'entretien par l'utilisateur ne doivent pas être effectués par des enfants, sauf s'ils ont plus de 8 ans et qu'ils sont surveillés.
- Conservez tous les emballages hors de portée des enfants, car il existe un risque de suffocation.
- Si vous décidez de mettre au rebut l'appareil, débranchez-le de la prise murale, coupez le câble de connexion (aussi proche de l'appareil que vous le pouvez) et retirez la porte afin d'empêcher les enfants de jouer avec et de s'enfermer à l'intérieur.
- Maintenir l'appareil et son cordon hors de portée des enfants de moins de 8 ans.
- Les enfants de 3 à 8 ans sont autorisés à charger et décharger l'appareil.

SECURITE GENERALE

ATTENTION — Cet appareil est conçu pour fonctionner dans un foyer domestique.

ATTENTION — Ne rangez jamais de substances inflammables tels que des aérosols à l'intérieur de cet appareil, car elles pourraient s'y déverser.

ATTENTION — Si le cordon d'alimentation est endommagé, vous devez le remplacer immédiatement auprès de votre fabricant, ou d'un revendeur qualifié, afin d'éviter tout risque d'électrocution.

ATTENTION — N'endommagez pas le circuit de réfrigération.

ATTENTION — N'utilisez pas d'appareils électriques à l'intérieur du compartiment, sauf si ces derniers sont tolérés par le fabricant.

ATTENTION — Le système réfrigérant et isolant contiennent des gaz inflammables. Lorsque vous mettez l'appareil au rebut, faites-le auprès d'un centre de collecte agréé. N'exposez jamais l'appareil aux flammes.

Liquide réfrigérant

De l'isobutane réfrigérant (R600a) est utilisé dans le circuit réfrigérant de l'appareil. Il s'agit d'un gaz naturel hautement inflammable, et donc dangereux pour l'environnement. Pendant les transports et l'installation de l'appareil, vérifiez qu'aucun des composants du circuit de réfrigération ne soit endommagé. Le réfrigérant (R600a) est un liquide inflammable.

Attention : Risque d'incendie

Si le circuit de réfrigération était endommagé :

- Evitez les flammes nues et toute source d'inflammation.
- Ventilez bien la pièce où se trouve l'appareil.

Il est dangereux de modifier la composition de cet appareil, de quelque manière que ce soit.

Tout dommage fait au cordon peut provoquer un court-circuit, et/ou une électrocution.

Sécurité électrique

- Nous ne pouvons pas être tenus pour responsables de tout incident causé par une mauvaise installation électrique.
- Le cordon d'alimentation ne doit pas être rallongé. N'utilisez ni prolongateur, ni adaptateur, ni prise multiple.
- Vérifiez bien que la prise murale n'est pas endommagée. Une prise murale en mauvais état pourrait entraîner une surchauffe de l'appareil et son explosion.
- Vérifiez bien que vous pouvez accéder à la prise murale de l'appareil.
- Ne tirez jamais sur le câble principal.
- Ne supprimez jamais la mise à la terre.
- Si la prise murale est lâche, ne branchez pas le cordon. Il existe un risque d'électrocution ou d'incendie.

- Cet appareil fonctionne sur un courant à phase unique de 220~240V/50Hz. L'appareil doit utiliser une prise murale reliée à la terre selon les recommandations en vigueur.
- Si le câble d'alimentation est endommagé, ne procédez pas à son remplacement mais contactez votre service après-vente.
- La prise de courant doit être facilement accessible mais hors de portée des enfants. En cas d'incertitude, adressez-vous à votre installateur.
- Lors de l'installation veillez à ne pas coincer ou endommager le cordon.

Utilisation quotidienne

- Ne stockez jamais de substances ou de liquides inflammables à l'intérieur de l'appareil ; cela provoquerait un risque d'exposition.
- Ne faites pas fonctionner d'autres appareils électriques à l'intérieur de cet appareil (mixeurs, turbines à glace électrique, etc.).
- Ne mettez jamais de bouteilles ou bocaux contenant des liquides au réfrigérateur sauf s'ils ne sont remplis qu'au 2/3 de leur capacité, la congélation dilate les liquides et le récipient risquerait d'exploser.
- Lorsque vous débranchez l'appareil, tenez toujours la prise dans vos mains et ne tirez pas sur le cordon.
- N'exposez pas l'appareil directement au soleil.
- L'appareil doit être tenu éloigné de bougies, luminaires et autres flammes nues, afin d'éviter les risques d'incendie.
- Cet appareil est destiné exclusivement au stockage de denrées alimentaires.
- L'appareil est lourd. Soyez prudent lorsque vous le déplacez.
- Si votre appareil est équipé de roulettes, rappelez-vous qu'elles servent uniquement à faciliter les petits mouvements. Ne le déplacez pas sur de plus longs trajets.
- N'utilisez jamais l'appareil ou ses éléments pour vous appuyer.
- Pour éviter les chutes d'objets et empêcher de détériorer l'appareil, ne surchargez pas les compartiments de l'appareil.

Attention ! Nettoyage et entretien

- Avant tout entretien, débranchez l'appareil et coupez le courant.
- Ne nettoyez pas l'appareil avec des objets métalliques, un système à vapeur, des huiles volatiles, des solvants organiques ou des composants abrasifs.
- N'utilisez pas d'objets tranchants ou pointus pour retirer la glace. Utilisez un grattoir en plastique.

Information importante à propos de l'installation !

- Pour que les branchements électriques soient corrects, suivez bien les consignes livrées dans ce manuel.
- Déballez l'appareil et vérifiez qu'il n'est pas endommagé visuellement. Ne

branchez pas l'appareil si ce dernier est endommagé. Signalez tout dommage au point de vente où vous l'avez acheté. Dans ce cas, conservez l'emballage.

- Il est recommandé d'attendre au moins quatre heures avant de brancher l'appareil au courant, afin que le compresseur soit bien alimenté en huile.
- Une bonne circulation de l'air est nécessaire, afin d'éviter les risques de surchauffe. Pour que la ventilation soit suffisante, suivez bien les consignes d'installation fournies.
- Dès que possible, évitez que l'appareil ne touche les parois murales et/ou ne soit en contact avec des éléments chauds (compresseur, condensateur) afin d'éviter les risques d'incendie. Respectez toujours bien les consignes d'installation.
- L'appareil ne doit pas être situé à côté de radiateurs ou de feux de cuisson.
- Vérifiez bien que les prises sont accessibles une fois l'appareil installé.

Économies d'énergie

- Pour limiter la consommation électrique de votre appareil :
- Installez-le dans un endroit approprié (voir chapitre « Installation »).
- Gardez les portes ouvertes le moins de temps possible.
- N'introduisez pas d'aliments encore chauds dans votre appareil.
- Veillez au fonctionnement optimal de votre appareil en nettoyant périodiquement le condenseur (voir chapitre « Entretien »).
- Veillez au fonctionnement optimal de votre appareil en ne laissant pas s'accumuler trop de givre dans le réfrigérateur (dégivrez-le quand l'épaisseur de givre dépasse 5-6 mm).
- Contrôlez périodiquement les joints des portes et assurez-vous qu'elles ferment toujours de manière efficace. Si ce n'est pas le cas, adressez-vous à votre service après-vente.

Dépannage

- Toute opération électrique doit être effectuée par un technicien qualifié et compétent.
- Cet appareil doit être dépanné par un Centre de Réparation Agréé, et seules des pièces d'origine doivent être utilisées.

Cet appareil est réservé à un usage domestique exclusivement. Le fabricant ne saurait être tenu responsable d'une autre utilisation.

Les pièces de rechange esthétiques et fonctionnelles conformément au RÈGLEMENT (UE) 2019/2019 (Annexe II, point 3.), sont mises à disposition des réparateurs professionnels et utilisateurs finaux pour une période maximale de 7 ans ou 10 ans (liste en Annexe II, point 3.a.1 et 3.a.2) à compter de la mise sur le marché de la dernière unité du modèle. La liste des pièces de rechange et la procédure pour les commander (accès professionnels / accès particulier) sont accessibles sur le site internet suivant : www.interfroidservices.fr ou par voie postale à l'adresse suivante : FRIO - Interfroid Services, 123 Route du Chêne - 72230 ARNAGE

Pour les autres pièces détachées fonctionnelles et non spécifiées dans le règlement UE 2019/2019, elles sont disponibles pour une durée de 7 ans.

La garantie constructeur est de 1 an pièces fonctionnelles.



R600a

Instructions de sécurité



Attention : Ne pas utiliser de dispositifs mécaniques ou d'autres moyens pour accélérer le processus de dégivrage, autres que ceux recommandés par le fabricant.



Attention : N'obstruer aucune grille de ventilation de l'appareil.



Attention : Ne pas stocker de substances explosives comme les bombes d'aérosol avec un propulseur inflammables dans cet appareil.



Attention : Ne pas endommager le circuit frigorifique de l'appareil.

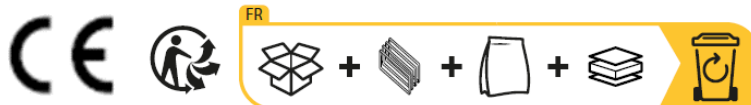


Attention : Les unités de réfrigération fonctionnant avec de l'isobutane (R600a), elles ne peuvent être placées dans une zone avec des sources d'ignition (par exemple, descellé contacts électriques ou lorsque le fluide frigorigène pourrait rassembler en cas de fuite). Le type de fluide frigorigène est indiqué sur la plaque signalétique de l'armoire.

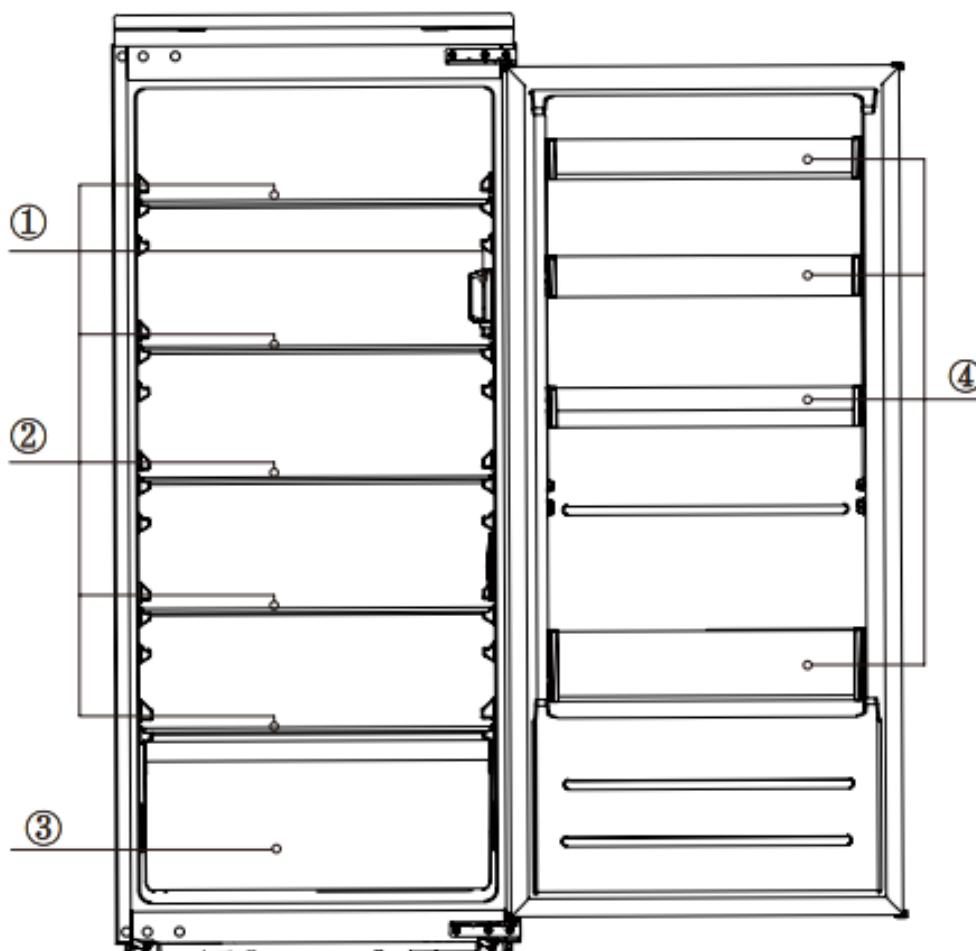


Attention : Ne pas utiliser d'appareils électriques dans les compartiments de l'appareil, sauf si elles sont du type recommandé par le fabricant.

Cet appareil est conforme à toutes les directives européennes en vigueur et à leurs modifications éventuelles.



2. DESCRIPTION DE L'APPAREIL



1	Panneau de contrôle
2	Clayettes
3	Bac à légumes
4	Balconnets

Pour en savoir plus sur votre produit, consulter la Base EPREL en ligne Tel que défini dans le règlement délégué (2019/2016 de la Commission, toutes les informations relatives à cet appareil de réfrigération sont disponibles sur la Base EPREL European Product Database for Energy Labelling)

Cette base vous permet de consulter les informations et la documentation technique de votre appareil de réfrigération Vous pouvez accéder à la Base EPREL en scannant le QR code présent sur l'étiquette énergie de votre appareil ou en vous rendant directement sur www.ec.europa.eu et en renseignant le modèle de votre appareil de réfrigération.

3. INSTRUCTION D'INSTALLATION

Emplacement

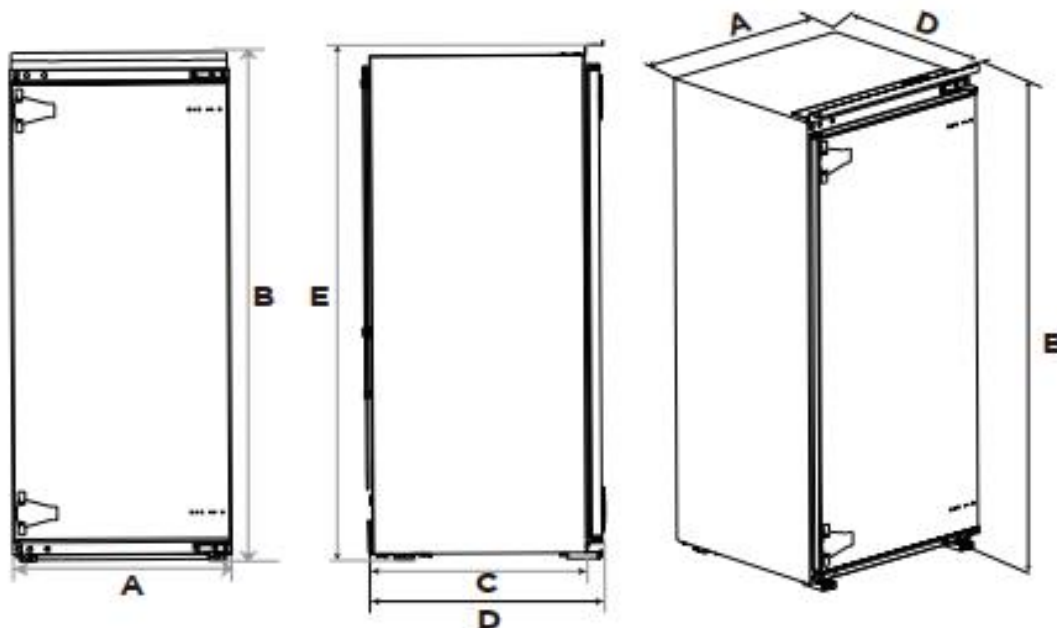
Lorsque vous sélectionnez une position pour votre appareil, vous devez vous assurer que le plancher est plat et ferme, et que la pièce est bien aérée. Une température ambiante moyenne est à respecter. Cette température est spécifique selon la classe climatique de l'appareil :

CLASSE	SYMBOLE	PLAGE DE TEMPÉRATURE AMBIANTE (°C)
Tempérée élargie	SN	De +10 à +32
Tempérée	N	De +16 à +32
Subtropicale	ST	De +16 à +38
Tropicale	T	De +16 à +43

- **SN** : Cet appareil de réfrigération est destiné à être utilisé à des températures ambiantes comprises entre 10°C et 32°C.
- **N** : Cet appareil de réfrigération est destiné à être utilisé à des températures ambiantes comprises entre 16°C et 32°C.
- **ST** : Cet appareil de réfrigération est destiné à être utilisé à des températures ambiantes comprises entre 16°C et 38°C.
- **T** : Cet appareil de réfrigération est destiné à être utilisé à des températures ambiantes comprises entre 16°C et 43°C.

Évitez de placer votre réfrigérateur près d'une source de chaleur, par exemple, cuisinière, chaudière ou un radiateur. Donc, éviter la lumière solaire directe sur-bâtimentsou transats. Assurez-vous que le réfrigérateur n'est pas placé à proximité d'humidité (sèche-linge par exemple) sinon la condensation se produira sur le meuble.

Diagramme d'espace requis (lorsque la porte est ouverte et lorsque la porte est fermée) :



A	B	C	D	E
540	1255	510	550	1238

Recommandations d'agencement :

L'agencement suivant, des équipements de votre appareil (tiroirs, bacs, clayettes...), est recommandé pour que l'énergie soit utilisée le plus rationnellement possible par l'appareil de réfrigération. Tout changement de cet agencement peut impacter la consommation énergétique de l'appareil.

Nettoyage avant la première utilisation

Essuyez l'intérieur du réfrigérateur avec une solution diluée de bicarbonate de soude. Puis rincez à l'eau tiède avec une éponge ou un chiffon humide. Laver les bacs et clayettes. Dans l'eau chaude savonneuse et sécher complètement.

Avant de brancher votre appareil

Vérifiez que vous avez une prise qui est compatible avec la fiche fournie avec le réfrigérateur. Si ce n'est pas le cas voir la section intitulée INFORMATIONS ÉLECTRIQUES.

NE METTRE EN MARCHÉ QUE QUATRE HEURES APRÈS LE DÉPLACEMENT DU RÉFRIGÉRATEUR.

Le liquide de refroidissement a besoin de temps pour s'installer. Si l'appareil est éteint à tout moment, attendez 30 minutes avant de le rebrancher pour permettre au fluide de refroidissement de se remettre en place correctement.

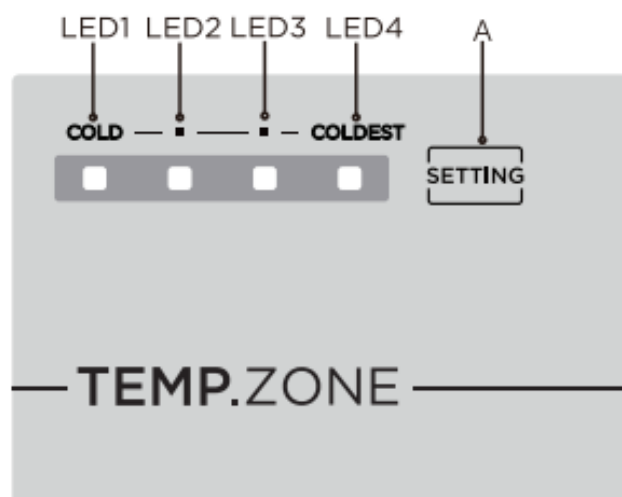
Avant de remplir l'appareil

Avant de ranger les aliments dans votre réfrigérateur, branchez-le et attendez pendant 4 heures, afin de s'assurer qu'il fonctionne correctement.

4. UTILISATION ET REGLAGE DE VOTRE APPAREIL

Réglage de la température

Votre réfrigérateur est équipé d'un thermostat situé à l'intérieur de votre appareil.



Affichage		Bouton	
1	LED 1 : 8°C	A	Réglage de la température du compartiment réfrigérateur
2	LED 2 : 6°C		
3	LED 3 : 4°C		
4	LED 4 : 2°C		

Affichage :

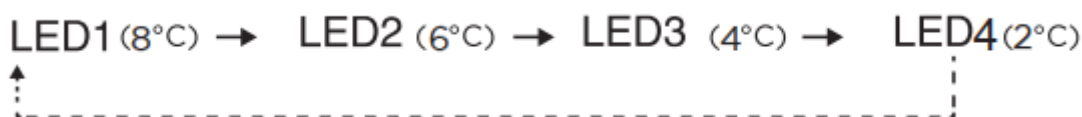
Une fois que le produit est allumé, tous les voyants LED s'allument pendant 3 secondes, puis le réfrigérateur fonctionne selon le réglage par défaut (le voyant LED3 est allumé).

- En cas de panne, le voyant LED correspondant clignote.
- En l'absence de panne, il indique le réglage de température réel du réfrigérateur.

Code d'erreur	Description
LED2 / LED4 clignotantes	Panne du capteur de température de réfrigération
LED1 / LED3 clignotantes	Défaut du capteur de température ambiante
LED1 / LED2 / LED4 clignotantes	Défaut du capteur de dégivrage du réfrigérateur

Réglage de la température :



Chaque fois que vous appuyez une fois sur le bouton de réglage de la température A, le réglage de la température change une fois. Une fois le réglage de la température est terminé, le réfrigérateur fonctionnera selon la valeur définie au bout de 15 s.



Mode refroidissement rapide :

- Appuyez longuement sur le bouton de réglage de la température pendant 3 secondes, il entrera en mode « refroidissement rapide » après 15 secondes, et les LED1 et LED2 s'allumeront en même temps.
- Après avoir fonctionné pendant 6 heures en mode « refroidissement rapide » ou si le bouton de réglage est enfoncé ou si la température atteint 2°C, il quittera le mode « refroidissement rapide », puis reviendra au réglage précédent.

Mode veille

- Activation : appuyez longuement sur le bouton de réglage de la température  pendant 10 secondes pour entrer en mode veille, toutes les charges sont éteintes et l'écran s'éteint.
- Désactivation : appuyez longuement sur le bouton de réglage de la température  pendant 10 secondes pour quitter le mode veille.

NOTE :

- Si l'appareil est débranché ou perd de la puissance ; attendre 3 à 5 minutes avant de le redémarrer sinon le réfrigérateur ne redémarrera pas.
- Si vous décidez de changer la température, changez le thermostat par étape d'une unité à chaque fois. Attendez plusieurs heures pour que la température se stabilise au niveau souhaité.

Ne laissez pas la porte ouverte trop longtemps afin que la température intérieure ne remonte pas trop.

SIGNALÉTIQUE "ZONE FROIDE" (Selon modèles)



Vous trouverez dans votre réfrigérateur le symbole ci-contre.

Il indique clairement l'emplacement de la zone la plus froide de votre appareil, la température y est inférieure ou égale à +4°C.

Au niveau de cette zone, un indicateur de température vous permet de vérifier le bon réglage de votre réfrigérateur.

INDICATEUR DE TEMPÉRATURE (Selon modèles)

● Réglez votre thermostat

OK Température correcte

⚠ Attention : une ouverture prolongée de la porte du réfrigérateur entraîne une hausse de la température intérieure. Vous devez effectuer la lecture de l'indicateur dans les 30 secondes après ouverture de la porte pour qu'elle soit correcte.

5. CONSERVATION DES ALIMENTS

Le stockage de denrées alimentaires doit obligatoirement respecter des températures de conservation réglementaires établies par l'Agence nationale de sécurité sanitaire de l'alimentation, de l'environnement et du travail (ANSES). Le non-respect de ces températures de conservation implique des risques d'intoxication et de gaspillage alimentaire.

Compartiments du réfrigérateur	Type de nourriture
Porte, balconnets	<ul style="list-style-type: none">Les aliments contenant des conservateurs naturels, tels que les jus, les boissons, les condimentsNe pas stocker de la nourriture périssable
Bac à légumes	<ul style="list-style-type: none">Fruits, herbes et légumesNe pas stocker bananes, oignons, pommes de terre, ail au réfrigérateur
Clayettes basses	<ul style="list-style-type: none">Produits laitiers
Clayettes hautes	<ul style="list-style-type: none">Nourriture ne nécessitant pas d'être préparée ; tel que plats préparés, restes

Conservation et stockage des aliments.

Sous le réglage recommandé, la meilleure durée de conservation n'est pas supérieure à 3 mois au congélateur (4 étoiles) ; La meilleure durée de stockage peut réduire d'autres paramètres.

Le non-respect de ces températures de conservation implique des risques d'intoxication et de gaspillage alimentaire. Pour une conservation optimale des denrées alimentaires, il est recommandé de régler les températures des compartiments comme ci-dessous :

Compartiment	Type de compartiment	Conditions de stockage		
		T°C mini	T°C maxi	T°C consigne
Compartiment pour denrées non congelées	Compartiment pour denrées alimentaires fraîches	0	8	4
Compartiment pour denrées hautement périssables	Denrées hautement périssables	-3	3	2
	Sans étoile et fabrication de glace	s.o.	0	0
	1 étoile	s.o.	-6	-6
Compartiment pour denrées congelées	2 étoiles	s.o.	-12	-12
	3 étoiles	s.o.	-18	-18
	4 étoiles	s.o.	-18	-18

	Type de compartiment	Température de stockage [°C]	Type de nourriture
1	Réfrigérateur	+2<=+8	Œufs, Nourriture cuisinée, aliments emballés, fruits et légumes, produits journaliers, gâteaux, boissons et autre aliments non adaptés à la congélation
2	Congélateur 4 étoiles	<=-18	Fruits de mer (poisson, crevette, crustacés) eau fraîche, produits de la mer et viande (durée de stockage recommandée de 3 mois, une durée de stockage plus longue altérera le goût et les qualités nutritives) Adapté aux aliments congelés
3	Congélateur 3 étoiles	<=-18	Fruits de mer (poisson, crevette, crustacés) eau fraîche, produits de la mer et viande (durée de stockage recommandée de 3 mois, une durée de stockage plus longue altérera le goût et les qualités nutritives) Adapté aux aliments congelés
4	Congélateur 2 étoiles	<=-12	Fruits de mer (poisson, crevette, crustacés) eau fraîche, produits de la mer et viande (durée de stockage recommandée de 2 mois, une durée de stockage plus longue altérera le goût et les qualités nutritives) Adapté aux aliments congelés
	Congélateur 1 étoile	<=-6	Fruits de mer (poisson, crevette, crustacés) eau fraîche, produits de la mer et viande (durée de stockage recommandée de 1 mois, une durée de stockage plus longue altérera le goût et les qualités nutritives) Adapté aux aliments congelés
6	Compartiment 0 étoile	-6<=0	Porc, Bœuf, poisson, poulet, aliments transformés (aliment à consommer le jour de l'ouverture, durée de stockage recommandée de 3 jours) Non adapté aux produits congelés
7	Frais	2<=3	Porc, Bœuf, poisson, poulet (aliment à consommer le jour de l'ouverture ou jusqu'à 2 jours après, durée de stockage recommandée de 7 jours) Non adapté aux produits congelés
8	Alimentaires frais	0<=4	Porc, Bœuf, poisson, poulet, aliments transformés (aliment 0 consommer le jour de l'ouverture, durée de stockage recommandée de 3 jours)
9	Vins	5<=20	Vin rouge, blanc, pétillant

PRÉPARATION DES ALIMENTS

Emballez bien les aliments frais : ils garderont ainsi arôme, couleur, teneur en humidité et fraîcheur. Vous éviterez également de cette manière que le goût de certains aliments ne se transmette à d'autres. Seuls les légumes, fruits et salades peuvent être stockés sans emballage dans le bac à légumes. Laissez refroidir les plats et boissons chauds à l'extérieur de l'appareil. Enlevez les emballages carton autour des pots de yaourt. Vérifiez bien la date limite de consommation indiquée sur les produits que vous avez achetés. Elle ne doit pas être dépassée.

RANGEMENT DES ALIMENTS

La température n'est pas uniforme à l'intérieur de votre réfrigérateur. Certaines zones sont plus froides que d'autres et vous devez stocker les aliments selon leur nature dans la zone appropriée de votre réfrigérateur pour en garantir une bonne conservation en toute sécurité. Laissez un espace entre les aliments pour que l'air puisse circuler librement et pour éviter toute contamination entre les différents produits alimentaires. Ne placez pas les emballages et les aliments en contact avec la paroi au fond de l'appareil, c'est un endroit particulièrement froid et humide de l'appareil, des gouttelettes d'eau et de givre viennent s'y condenser au cours du fonctionnement normal de votre réfrigérateur.

La zone la plus froide, signalée par le logo "OK", est destinée aux aliments délicats, aux aliments sensibles et hautement périssables: viandes, volailles, poissons, charcuteries, plats préparés, salades composées, préparations et pâtisseries à base d'œufs ou de crème, pâtes fraîches, pâte à tarte, pizza/quiches, produits frais et fromages au lait cru, légumes prêts à l'emploi vendus sous sachet plastique et plus généralement, produit frais dont la date limite de consommation (DLC) est associée à une température de conservation inférieure ou égale à +4°C.

6. ENTRETIEN ET MAINTENANCE

Dégivrage

Le dégivrage de votre appareil est entièrement automatique. L'eau du dégivrage s'écoule vers un bac de récupération situé à l'arrière de l'appareil.

En revanche, il est nécessaire de dégivrer votre appareil quand le givre accumulé est d'environ 2mm :

- Retirer tout le contenu de votre appareil et débranchez-le.
- Laisser la porte de votre appareil ouverte pour permettre la fonte de la glace.
- Enlever les gros morceaux de glace si besoin avec torchon ou quelque chose qui ne risque pas d'abîmer les parois.
- Ne pas utiliser d'eau chaude ou d'autres appareils de chauffage électrique pour faire fondre la glace accumulée.
- Après dégivrage, enlever la glace accumulée / eau et essuyez avec un chiffon doux.
- Redémarrer l'appareil selon les instructions de départ. Ne jamais utiliser un couteau ou un autre instrument tranchant pour racler la glace à l'intérieur.

Nettoyage intérieur de l'appareil

Vous devez nettoyer l'intérieur de votre réfrigérateur avec une faible solution de bicarbonate de soude. Puis rincez à l'eau tiède avec une éponge ou un chiffon humide et essuyez. Lavez les accessoires dans l'eau chaude savonneuse et assurez-vous qu'ils sont complètement secs avant de les remettre en place. De l'eau va s'écouler dans la bonde de dégivrage, ce n'est pas grave si la quantité d'eau n'est pas importante, cette eau arrive dans le bac de récupération situé à l'arrière et s'évapore naturellement.

Attention : veillez à ce qu'aucun morceau de nourriture n'obstrue la bonde de dégivrage.

En cas de non-utilisation prolongée

Si votre appareil venait à ne pas être utilisé pendant plusieurs mois, retirez toutes les aliments, éteignez et débranchez l'appareil de la prise de courant. Nettoyez et séchez soigneusement l'intérieur de l'appareil. Laissez également la porte ouverte, en la bloquant si nécessaire, pour éviter la formation de condensas, odeurs, moisissure.

Déplacement de l'appareil

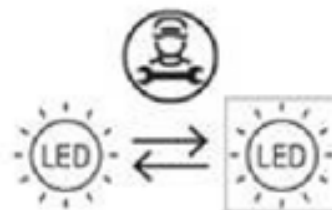
Après tout déplacement, il ne doit pas être branché pendant 4 heures. Ce délai est nécessaire pour permettre au liquide de refroidissement de se remettre à niveau.

Economies d'énergie

- Le réfrigérateur doit être placé dans l'endroit le plus frais de la pièce, loin des sources de chaleur d'autres appareils électriques ou du chauffage, et ne pas être directement exposé à la lumière du soleil.
- Laissez la nourriture chaude se refroidir à température ambiante avant de la placer dans le réfrigérateur. Surcharger le réfrigérateur entraînera une utilisation plus importante du compresseur. La nourriture qui se congèle trop doucement peut perdre de sa qualité et se détériorer.
- Assurez-vous que la nourriture est correctement emballée, et essuyez les récipients avant de les placer dans le réfrigérateur. Cela réduit la formation de givre à l'intérieur du réfrigérateur.
- Le compartiment de rangement du réfrigérateur ne devrait pas contenir de papier aluminium ou de papier ciré. Ces revêtements empêchent la circulation normale de l'air froid et rendent le réfrigérateur moins performant.
- Organiser et étiqueter la nourriture réduit le temps d'ouverture des portes et les recherches prolongées. Prenez toute la nourriture dont vous avez besoin en une fois et fermez la porte dès que possible.

Remplacement de la lampe d'éclairage

Cet appareil est constitué de diodes électroluminescentes (LED). Ce type de diode ne peut être changé par le consommateur. La durée de vie de ces LED est normalement suffisante pour qu'aucun changement ne soit effectué. Si toutefois, et malgré tout le soin apporté lors de la fabrication de votre appareil, les LED étaient défectueuses, veuillez contacter votre service après-vente pour toute intervention.

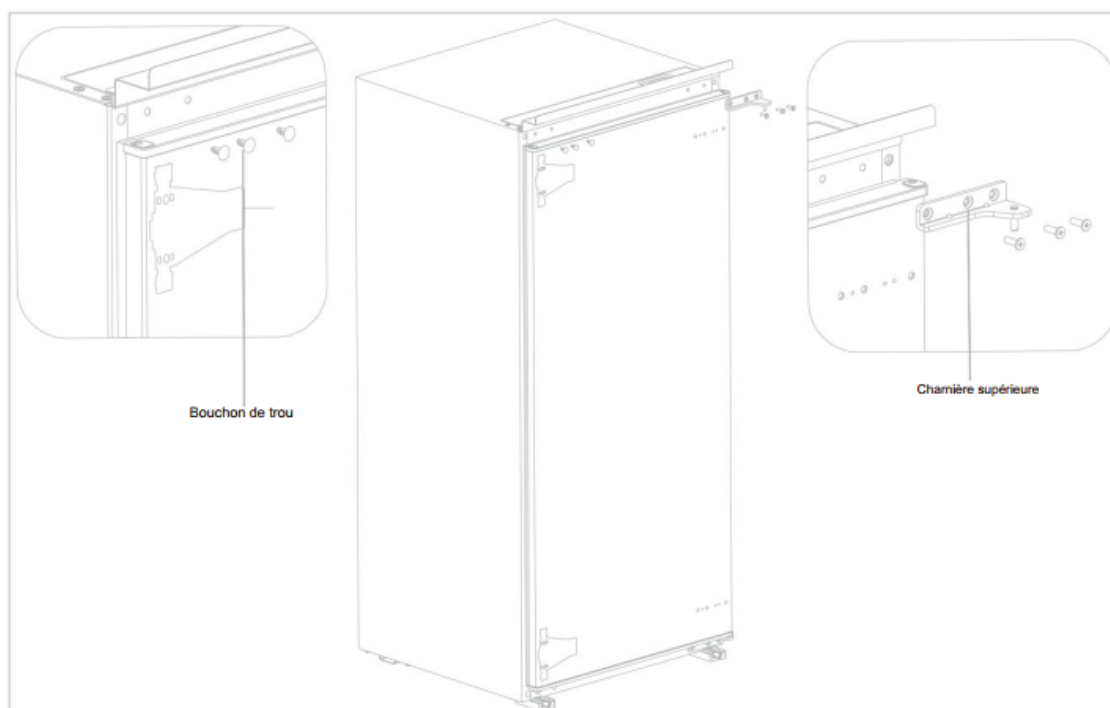


Changement de sens de la porte

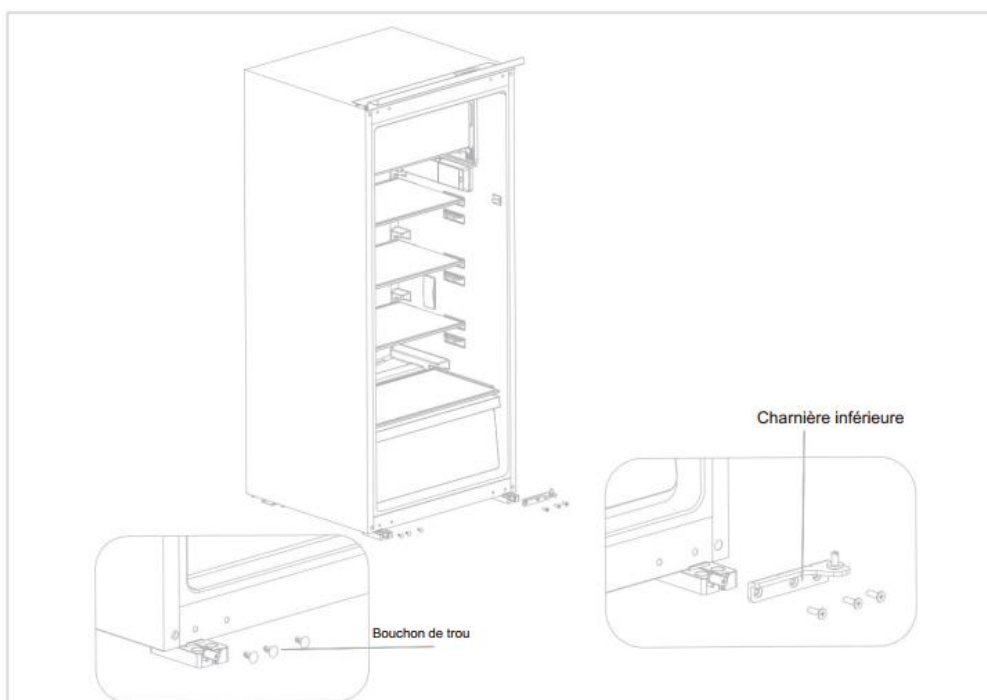
Attention ! : Avant de changer le sens d'ouverture de la porte, veuillez débrancher l'appareil.

Votre réfrigérateur intègre une porte réversible. Vous pouvez choisir de l'ouvrir par la gauche ou par la droite. Pour changer le sens d'ouverture de la porte, veuillez suivre les instructions suivantes :

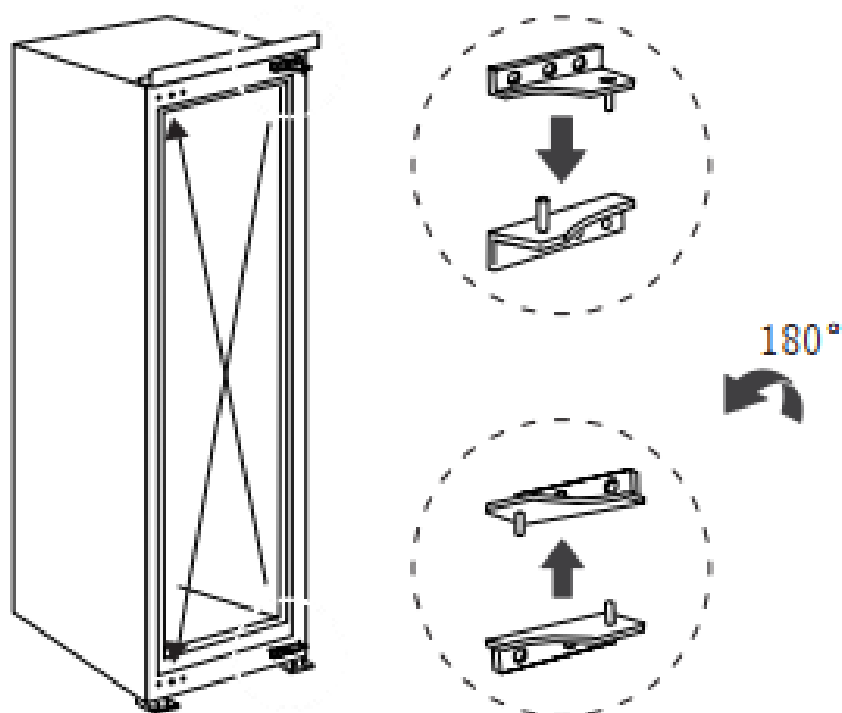
1. Éteignez l'appareil et retirez tous les objets des bacs de porte.
2. Retirez la charnière supérieure et les bouchons des trous de la porte de l'appareil.



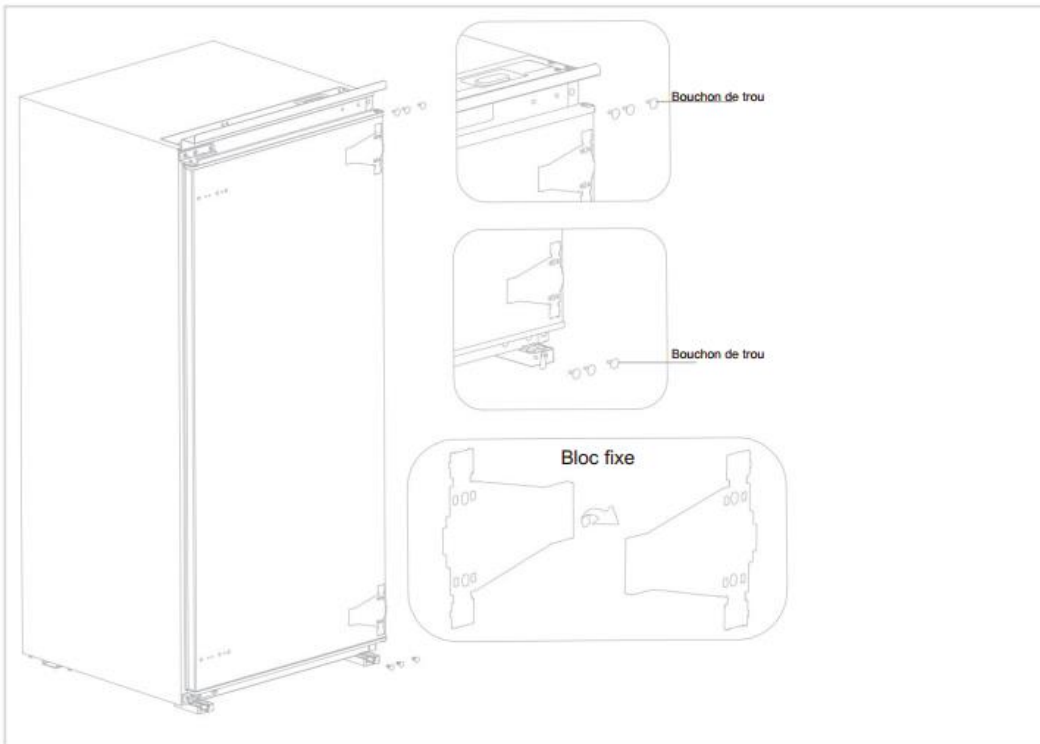
3. Retirez la porte de l'appareil, la charnière inférieure et les bouchons des trous.



4. Échangez la charnière inférieure et la charnière supérieure, puis installez-les selon les étapes ci-dessous et installez les capuchons des trous.



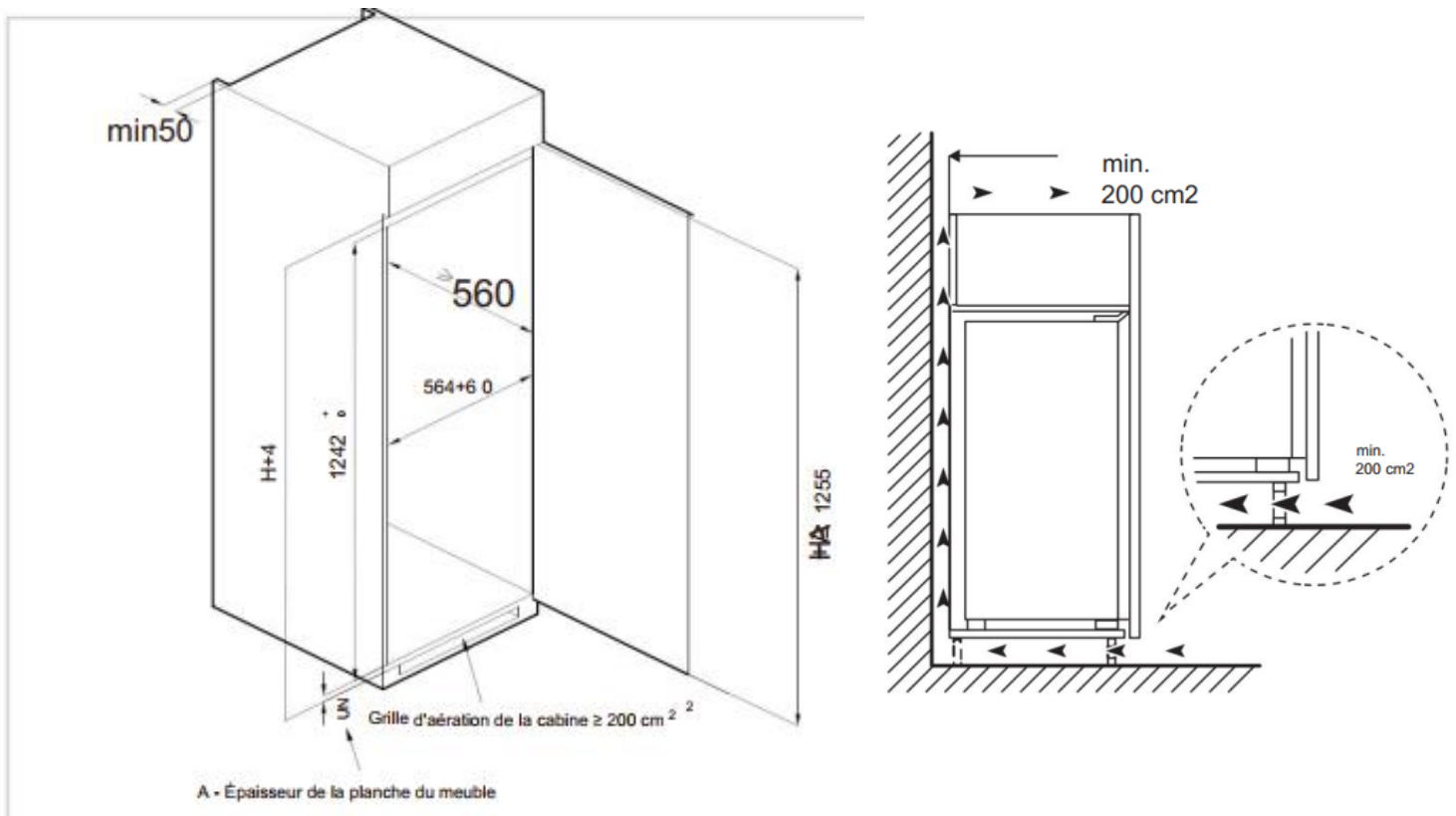
5. Retirez les deux blocs fixes de la porte de l'appareil et faites-les pivoter à 180°, et installez-les de l'autre côté de la porte de l'appareil



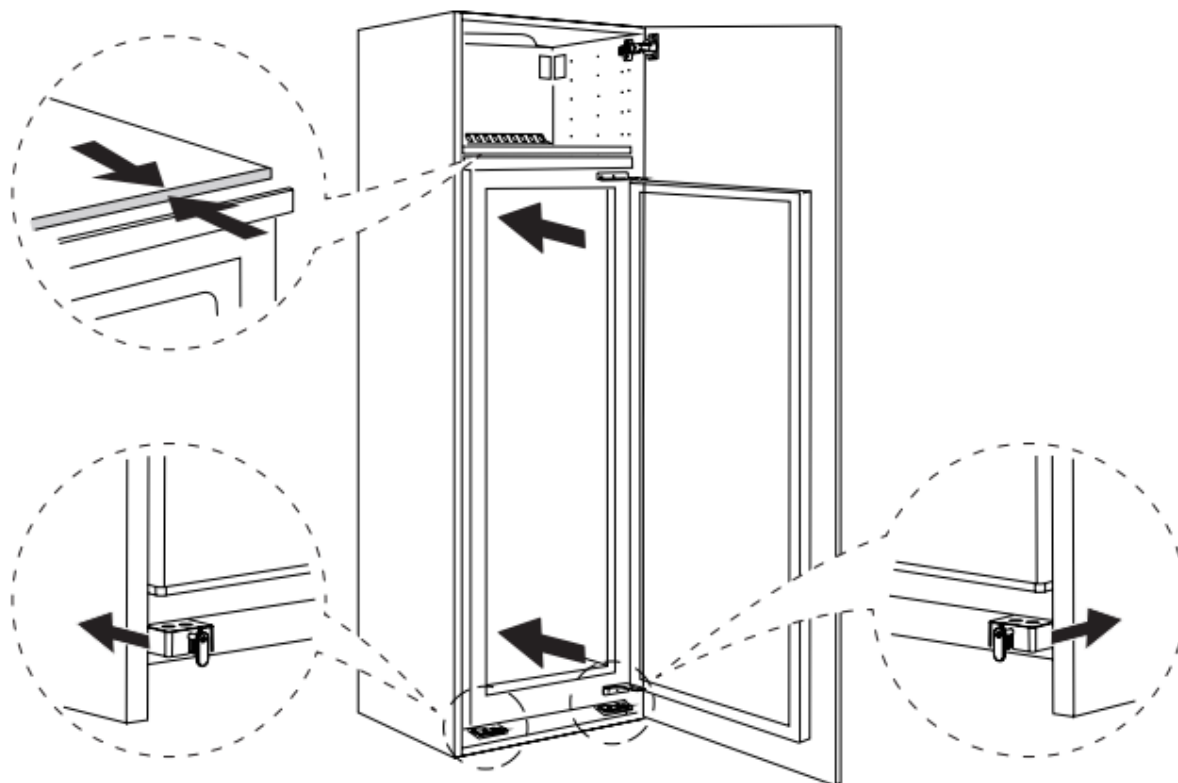
6. Changement de sens de la porte est terminée

INSTALLATION DANS L'ARMOIRE

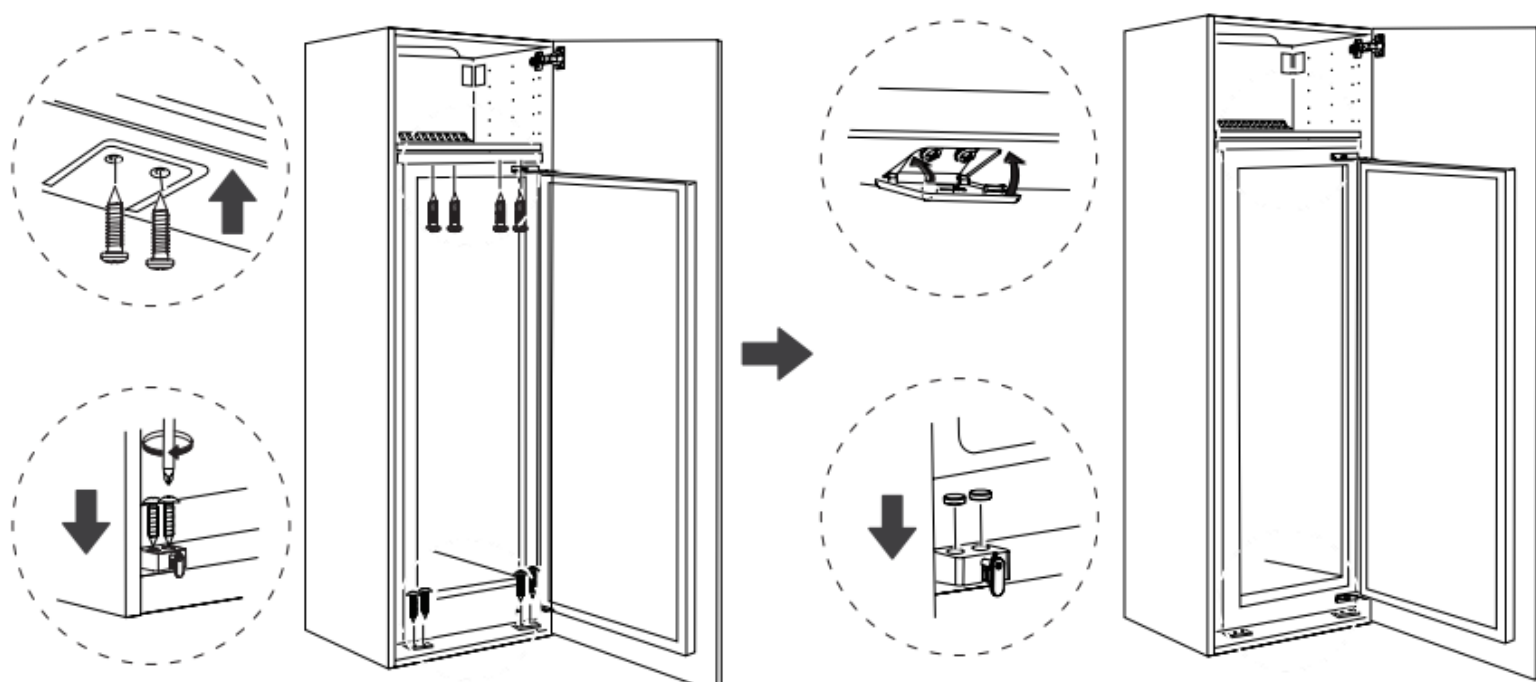
1. Exigences relatives à la taille de l'armoire. (La plinthe et l'arrière de l'armoire doivent être pourvus d'un canal de dissipation de chaleur traversant)



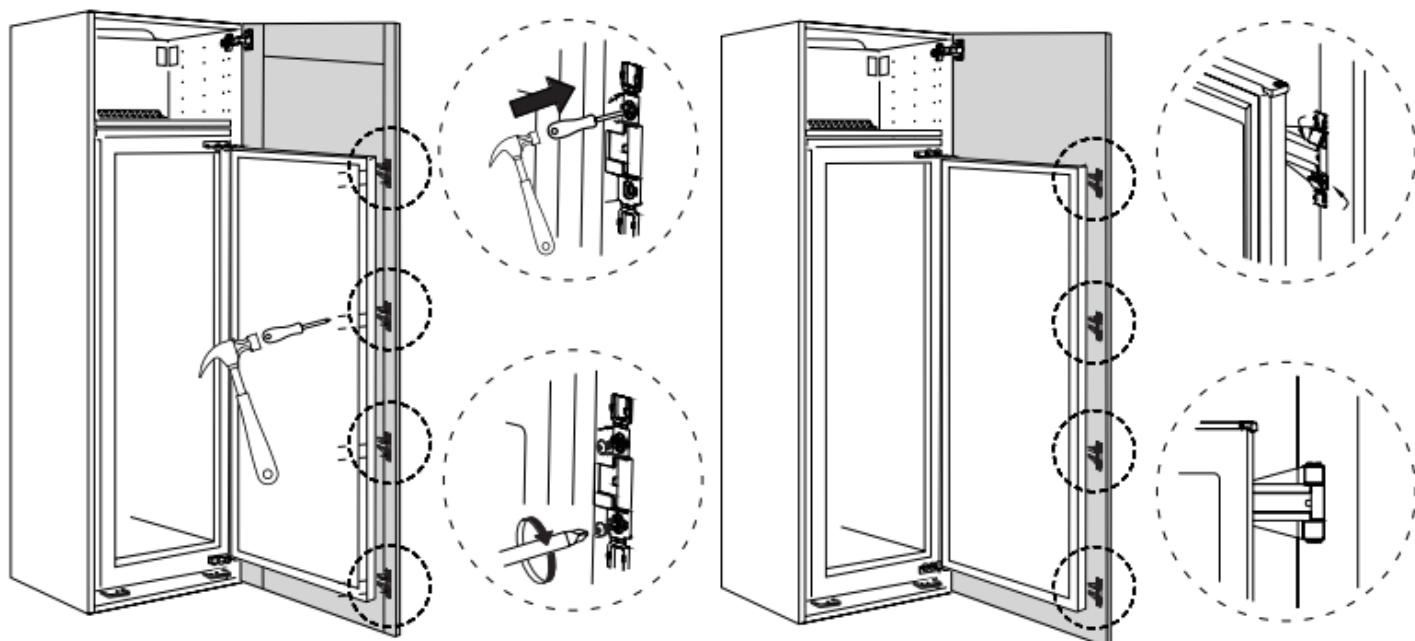
2. Installez l'appareil dans l'armoire et ajustez-le en vous assurant que le bord plié de la barre de fixation haute touche complètement le bord supérieur de l'armoire et que les crochets de stabilisation touchent complètement le bord inférieur de l'armoire.
3. Fixez le pied de support avec des vis, puis installez les caches-vis.



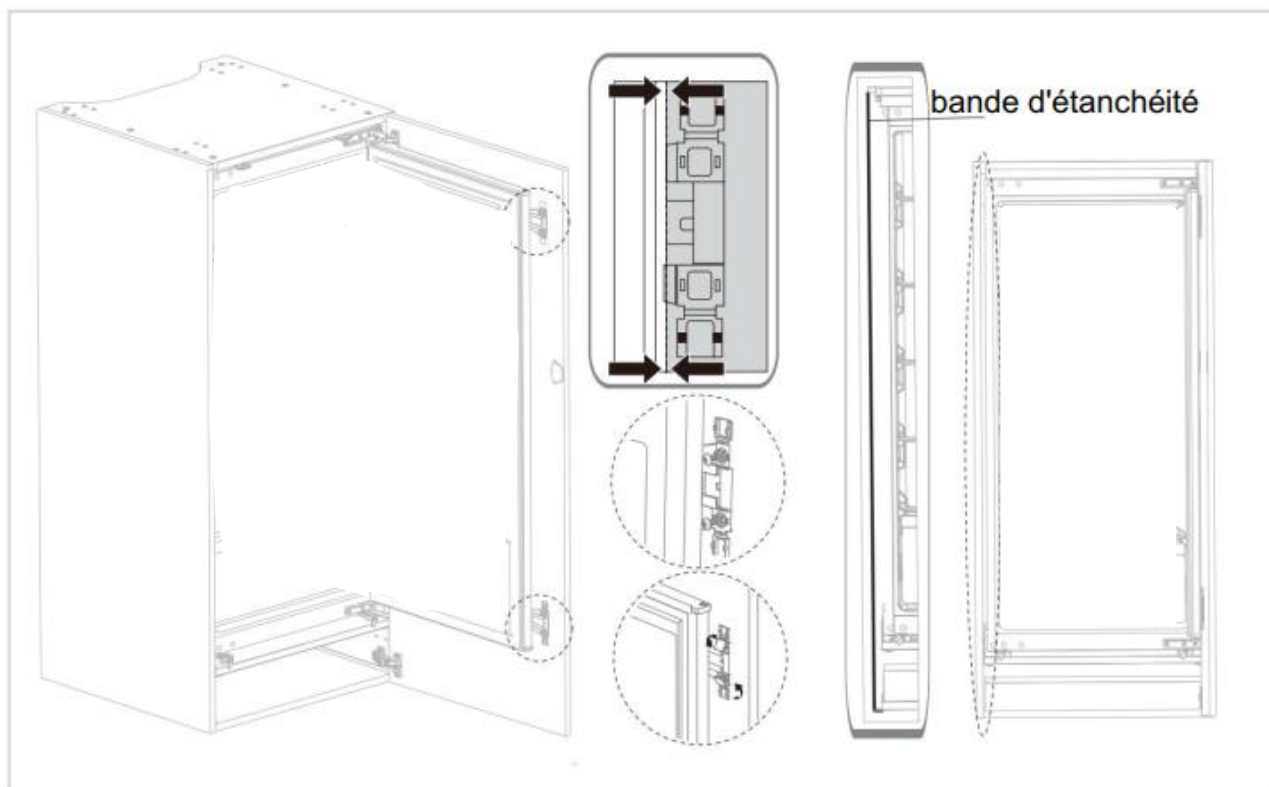
4. Fixez le support haut vers l'intérieur de l'armoire avec des vis, puis installez les caches-vis.



5. Ouvrez la porte de l'armoire à l'angle maximum et ouvrez la porte de l'appareil à la position correspondante. Faites glisser le bloc pour vous assurer que le bord intérieur est aligné avec le bord de la porte de l'appareil, puis fixez le bloc à la porte de l'armoire avec une vis et repliez les caches-vis.



6. Retirez la bande d'étanchéité du sac d'accessoires et appuyez-la dans l'espace entre le meuble et l'appareil.



7. L'installation est terminée

7. GUIDE DE DEPANNAGE

Vous pouvez résoudre seul et facilement quelques problèmes communs, économisant ainsi le coût d'une intervention d'un dépanneur. Essayez les suggestions suivantes pour voir si votre problème peut être résolu sans l'aide d'un dépanneur :

Problèmes	Solutions
Bruits inhabituels	✓ Vérifiez que toutes les pièces amovibles (bacs, clayettes...) sont bien en place.
L'appareil ne refroidit pas assez	<ul style="list-style-type: none"> ✓ Vérifiez si la température est bien réglée. Si ce n'est pas le cas, ajustez la température de façon appropriée. ✓ Vérifiez que vous n'avez pas mis dans votre appareil une importante quantité d'aliments ou des aliments chauds. ✓ Veillez à ne pas ouvrir trop souvent la porte de votre appareil ou à ne pas la laisser ouverte. ✓ Vérifiez que la porte est bien fermée hermétiquement. ✓ Positionner votre appareil à l'écart de toute source de chaleur.
L'appareil ne refroidit pas du tout	<ul style="list-style-type: none"> ✓ Vérifiez si votre appareil est bien branché. ✓ Vérifiez si le disjoncteur de votre maison n'est pas coupé, si le fusible n'a pas sauté ou n'est pas dévissé.
Du givre se forme à l'intérieur de votre appareil	✓ Veillez à ne pas ouvrir trop souvent la porte de votre appareil ou à ne pas la laisser ouverte.
La porte est difficile à ouvrir	✓ Il est normal que la porte offre une certaine résistance à l'ouverture, en particulier lorsque vous venez tout juste de la fermer. Il se crée dans votre appareil une petite dépression qui sert à assurer une parfaite étanchéité de la porte. Il suffit d'attendre quelques instants avant de la rouvrir.
Le réfrigérateur ne fonctionne pas	<ul style="list-style-type: none"> ✓ Vérifiez si votre appareil est bien branché et allumé. ✓ Vérifiez que le fusible dans votre installation électrique n'a pas sauté.
La lumière ne fonctionne pas	<ul style="list-style-type: none"> ✓ Vérifiez si votre appareil est bien branché. ✓ Vérifiez si le disjoncteur de votre maison n'est pas coupé, si le fusible n'a pas sauté ou n'est pas dévissé. ✓ Vérifiez si l'ampoule n'est pas grillée et reportez-vous au chapitre "Changement de l'ampoule".
La condensation apparaît à l'extérieur du réfrigérateur	✓ Cela peut être dû à un changement dans la température ambiante. Essuyer tout résidu d'humidité. Si le problème persiste, contactez le magasin où l'achat a été effectué.
Odeur particulière dans l'appareil	<ul style="list-style-type: none"> ✓ Vérifier que n'avez pas de la nourriture avariée, si c'est le cas, jetez-la. ✓ Vérifier que vos aliments qui sentent fort soient emballés.

8. ENVIRONNEMENT

Ce produit est conforme à la Directive UE 2019/290/UE relative aux déchets d'équipements électriques et électroniques (DEEE). En vous assurant que ce produit est éliminé correctement, vous aiderez à prévenir les conséquences négatives potentielles pour l'environnement et la santé humaine qui pourraient être dues à la manipulation inappropriée des déchets de ce produit.



Le symbole de poubelle barrée apposé sur l'appareil indique que ce produit devra, à la fin de son cycle de vie, être traité séparément des autres déchets domestiques. Il devra donc être emmené

dans un centre de collecte sélective destiné aux appareils électriques et/ou électroniques ou bien, si vous achetez un appareil équivalent, au revendeur de ce nouvel appareil.

L'utilisateur est responsable d'apporter l'appareil en fin de vie aux structures de collecte appropriées. Une collecte sélective et adéquate visant à envoyer l'appareil inutilisé au recyclage, au traitement et à une élimination compatible avec l'environnement, contribue à éviter les effets négatifs possibles sur l'environnement, sur la santé et favorise le recyclage des matériaux dont le produit est composé.

Pour obtenir des renseignements plus détaillés sur les systèmes de collecte disponibles, s'adresser au service local d'élimination des déchets ou bien au magasin où l'appareil a été acheté.

9. AVERTISSEMENT

Dans un souci d'amélioration constante de nos produits, nous nous réservons la possibilité de modifier les caractéristiques techniques sans préavis.

Les garanties des produits de la marque FRIGELUX sont exclusivement énoncées par les distributeurs que nous avons choisis. Aucun élément des présentes ne peut être interprété comme une garantie supplémentaire.

La société FRIO ENTREPRISE ne peut être tenue responsable des erreurs ou des omissions techniques et de rédaction dans les présentes.

Document non contractuel.

Dear customer,

Before placing your new refrigerator into operation, please read these operating instructions carefully. They contain important information for safe use, for installation and for maintenance of the appliance. Please keep these operating instructions for future reference. Pass them on to possible new owners of the appliance.

Notes: which are important for your safety or for the proper functioning of the appliance, are stressed with a warning triangle and or with signal words (**Warning! Caution! Important!**). Please observe the following carefully.

1. GENERAL SAFETY INSTRUCTIONS

For your safety and correct usage, before installing and first using the appliance, read this user manual carefully, including its hints and warnings. To avoid unnecessary mistakes and accidents, it is important to make sure that all people using the appliance are thoroughly familiar with its operation and safety features. Save these instructions and be sure that they remain with the appliance if it is moved or sold, so that anyone using it throughout its life, will be properly informed on its usage and safety notices. For the safety of life and property, keep the precautions of these user's instructions as the manufacturer is not responsible for damages caused by omission.

Safety of children and other vulnerable persons

- This appliance can be used by children aged from 8 years and above, and by persons with reduced physical, sensory or mental capabilities or lack of experience and knowledge if they have been given supervision or instruction concerning use of the appliance in a safe way and understand the hazards involved.
- User cleaning and servicing operations should not be carried out by children, unless they are more than 8 years old and are supervised.
- Keep all packaging away from children as there is risk of suffocation.
- Risk of child entrapment. Child entrapment and suffocation are not problems of the past. Junked or abandoned appliances are still dangerous, even if they will "just sit in the garage a few days".
- If you are discarding the appliance, pull the plug out of the socket, cut the connection cable (as close to the appliance as you can) and remove the door to prevent children playing from suffering an electric shock or from closing themselves inside it.
- If this appliance, featuring a magnetic door seal, is to replace an older appliance having a spring lock (latch) on the door or lid, be sure to make the spring lock unusable before you discard the old appliance. This will prevent it from becoming a death trap for a child.
- Keep the appliance and its power cable out of reach of children less than 8 years old.
- Before you throw away your old wine cooler: take off the door. Leave the shelves in place so that children may not easily climb inside.
- Children from 3 to 8 are allowed to load and unload the appliance.

General safety

WARNING — This appliance is intended to be used in household.

WARNING — Do not store explosive substances such as aerosol cans with a flammable propellant in this appliance.

WARNING — If the supply cord is damaged, it must be replaced by the manufacturer, its service agent or similarly qualified persons in order to avoid a hazard.

WARNING — Keep ventilation openings, in the appliance enclosure or in the

WARNING — Do not damage the refrigerant circuit.

WARNING — Do not use electrical appliances inside the compartments of the appliance, unless they are of the type recommended by the manufacturer.

WARNING — The refrigerant and insulation blowing gas are flammable. When disposing of the appliance, do so only at an authorized waste disposal center. Do not expose to flame.

Refrigerant

The refrigerant isobutene (R600a) is contained within the refrigerant circuit of the appliance, a natural gas with a high level of environmental compatibility, which is nevertheless flammable. During transportation and installation of the appliance, ensure that none of the components of the refrigerant circuit becomes damaged. The refrigerant (R600a) is flammable.

Caution risk of fire

If the refrigerant circuit should be damaged:

- Avoid opening flames and sources of ignition.
- Thoroughly ventilate the room in which the appliance is situated.

It is dangerous to alter the specifications or modify this product in any way. Any damage to the cord may cause a short circuit, fire, and/or electric shock.

Electrical safety

- We cannot be held responsible for any incident caused by poor electrical installation. The power cord must not be lengthened. Make sure that the power plug is not crushed or damaged. A crushed or damaged power plug may overheat and cause a fire.
- Make sure that you can access the main plug of the appliance.
- Do not pull the main cable.
- If the power plug socket is loose, do not insert the power plug. There is a risk of electric shock or fire.
- You must not operate the appliance without the interior lighting lamp cover.
- The appliance is only applied with power supply of single-phase alternating current of 220~240V/50Hz. The device uses a wall socket earthed according to current recommendations.
- If the power cable is damaged, do not proceed with his replacement but contact your after-sales service.

- The socket must be readily accessible but out of reach of children. If unsure, contact your installer.
- When positioning the appliance, ensure that the cord is not trapped or damaged.

Daily use

- Do not store flammable gas or liquids in the appliance. There is a risk of an explosion.
- Do not operate any electrical appliances in the appliance (e.g. electric ice cream makers, mixers etc.).
- Never place bottles or jars containing liquids in the refrigerator unless they are filled at 2/3 of their capacity, freezing expands liquids and the container may explode.
- When unplugging always pull the plug from the mains socket. do not pull on the cable.
- Do not place the appliance in direct sunlight.
- Keep burning candles jumps and other items with naked flames away from the appliance so that do not set the appliance on fire.
- The appliance is intended for keeping food stuff.
- The appliance is heavy. Care should be taken when moving it.
- If your machine has wheels, remember that they are only used to facilitate small movements. Do not move it on longer journeys.
- Never use the base, drawers, doors etc. to stand on or as supports.
- To avoid items falling and causing injury or damage to the appliance, do not overload the door racks or put too much food in the crisper drawers.

Caution! Care and cleaning

- Before maintenance, switch off the appliance and disconnect the mains plug from the mains socket.
- Do not clean the appliance with metal objects, steam cleaner, ethereal oils, organic solvents or abrasive cleansers.
- Do not use sharp objects to remove frost from the appliance. Use a plastic scraper.

Installation Important!

For electrical connection, carefully, follow the instructions given in this manual.

- Unpack the appliance and check if there are damages on it. Do not connect the appliance if it is damaged. Report possible damages immediately to the place you bought it. In this case retain packing.
- It is advisable to wait at least 24 hours before connecting the appliance to allow the oil to flow back in the compressor.
- Adequate air circulation should be around the appliance, lacking this leads to overheating.

To achieve sufficient ventilation, follow the instructions relevant to installation.

- The appliance must not be located close to radiators or cookers.
- Make sure that the mains plug is accessible after the installation of the appliance.

ENERGY SAVINGS

- To reduce the power consumption of your device:
- Install it in a suitable location (see "Installing your appliance").
- Keep the doors open for as short time as possible.
- Do not put hot food into your device.
- Ensure the optimal functioning of your device by periodically cleaning the condenser (see "Routine maintenance of your appliance").
- Ensure the optimal functioning of your device by not allowing too much frost accumulate in the refrigerator (defrost it when the frost thickness exceeds 5-6 mm).
- Periodically check the door seals and make sure they always close effectively. If this is not the case, please contact your after-sales service.

Service

- Any electrical work required to do the servicing of the appliance should be carried out by qualified electrician or competent person.
- This product must be serviced by an authorized Service Center, and only genuine spareparts must be used.

<p>This appliance is for domestic use only. The manufacturer cannot be held responsible for another use.</p>
--

Aesthetic and functional spare parts in accordance with REGULATION (EU) 2019/2019 (Annex II, point 3.), are available for after sales service network and end users for a maximum period of 7 or 10 years (List on Annex II, point 3.a.1 et 3.a. from the date of end of commercialization on the market of the last unit. The list of spare parts and the procedure for ordering them (professional access / end user access) are available on the following website: www.interfroidservices.fr or by post at the following address: Interfroid Services, 123 Route du Chêne, 72230 ARNAGE.

For other functional spare parts not specified in EU regulation 2019/2019, they are available for a period of 7 years.

The manufacturer's warranty is 1 year for functional parts.



R600a Safety regulation



Warning: Do not use mechanical devices or other means to accelerate the defrosting process, other than those recommended by the manufacturer.



Warning: Keep ventilation openings in the appliance enclosure or in the structure clear of obstruction.



Do not store explosive substances such as aerosol cans with a flammable propellant in this appliance.



Warning: Do not damage the refrigerant circuit.



Refrigerating units operating on Isobutane (R600a) may not be placed in an area with sources of ignition (e.g. unsealed electrical contacts) or where the refrigerant could gather in the event of a leak. The type of refrigerant is indicated on the cabinet's type plate.

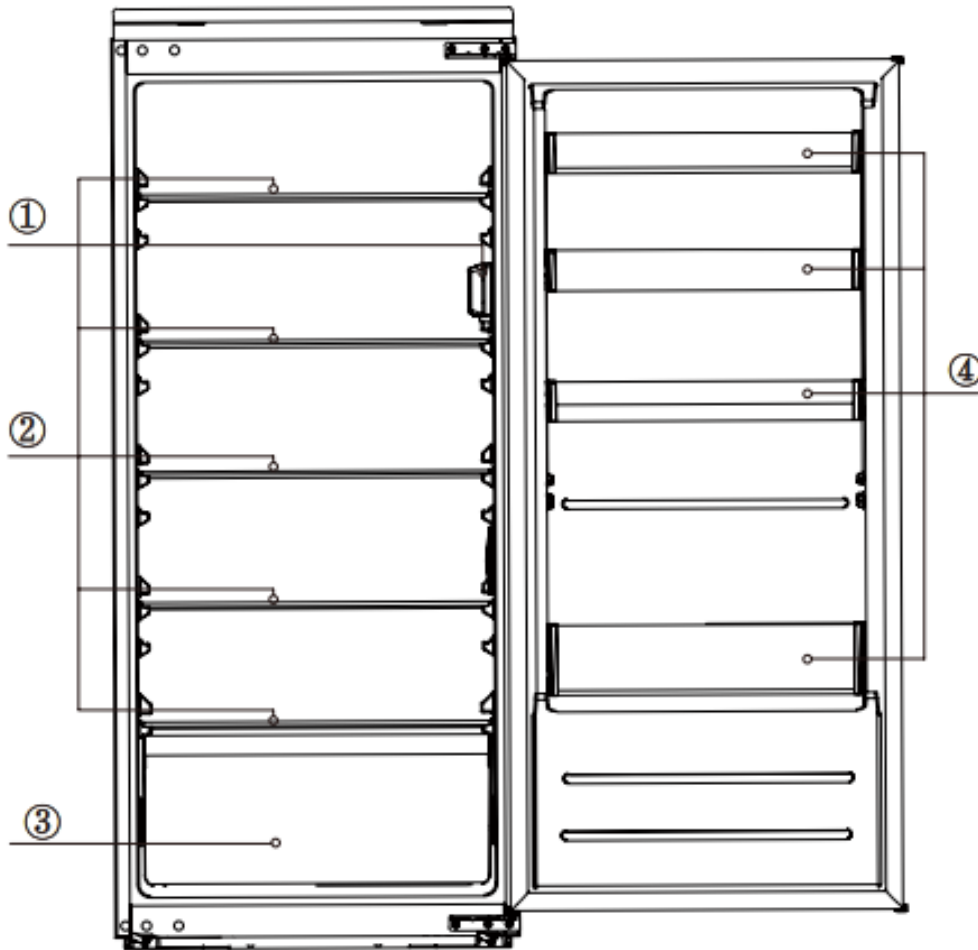


Warning: Do not use electrical appliances inside the compartments of the appliance, unless they are of the type recommended by the manufacturer.

The appliance meets the requirements of all European Directives and their modifications.



2. PRODUCT DESCRIPTION



1	Contrôle panel
2	Shelves
3	Crisper
4	Balconies

To find out more about your product, consult the online EPREL database. As defined in Commission Delegated Regulation (2019/2016 all information relating to this refrigeration appliance is available on the EPREL Base (European Product Database for Energy Labeling).

This database enables you to consult the information and technical documentation of your refrigeration appliance. You can access the EPREL Database by scanning the QR code on the energy label of your appliance or by going directly to www.ec.europa.eu and searching the reference of your refrigeration appliance.

3. INSTALLATION INSTRUCTIONS

Location

When selecting a position for your fridge you should make sure the floor is flat and firm, and the room is well ventilated. An average ambient temperature must be observed.

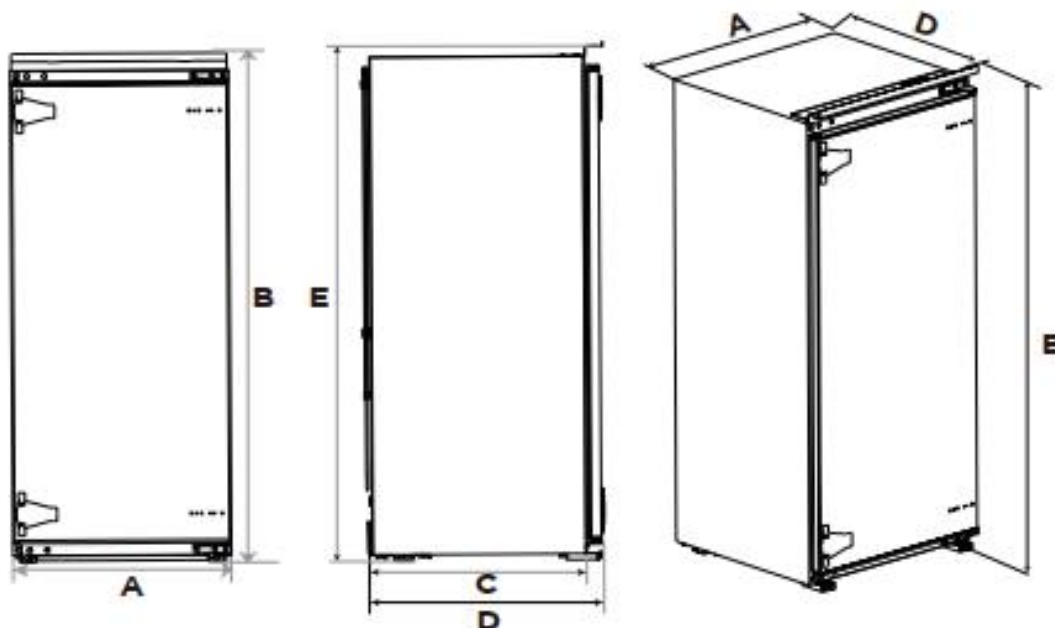
This temperature is specific according to the climatic class of the device:

CLASS	SYMBOL	AMBIENT TEMPERATURES RANGE (°C)
Extended temperate	SN	From +10 to +32
Temperate	N	From +16 to +32
Subtropical	ST	From +16 to +38
Tropical	T	From +16 to +43

- **SN:** This refrigerating appliance is intended to be used at ambient temperatures ranging from 10°C to 32°C
- **N:** This refrigerating appliance is intended to be used at ambient temperatures ranging from 16°C to 32°C
- **ST:** This refrigerating appliance is intended to be used at ambient temperatures ranging from 16°C to 38°C
- **T:** This refrigerating appliance is intended to be used at ambient temperatures ranging from 16°C to 43°C

Avoid placing your fridge near a heat source, for example, cooker, boiler or radiator. Also, avoid direct sunlight on buildings or deckchairs. Make sure the fridge is not placed near moisture (e.g. tumble dryer) otherwise condensation will occur on the furniture.

Space requirement diagram (when the door is open and when the door is closed):



A	B	C	D	E
540	1255	510	550	1238

Recommendation combination:

The following arrangement of your appliance's equipment (drawers, bins, shelves, etc.) is recommended so that energy is used as rationally as possible by the refrigeration appliance. Any change to this arrangement may impact the appliance's energy consumption.

Cleaning before use

Wipe the inside of the fridge with a weak solution of bicarbonate of soda. Then rinse with warm water using a damp sponge or cloth. Wash the baskets and shelves in warm soapy water and dry completely before replacing in the fridge.

Before plugging in

Check that you have a socket which is compatible with the plug supplied with the fridge. **DO NOT SWITCH ON UNTIL FOUR HOURS AFTER MOVING THE FRIDGE.**

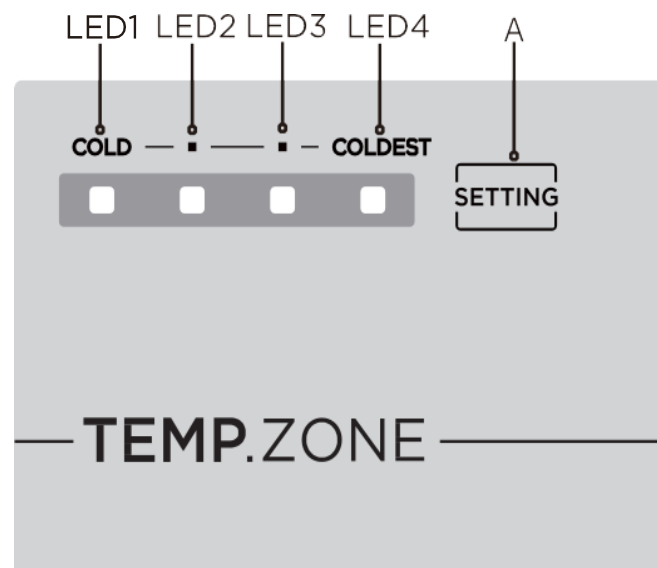
The coolant fluid needs time to settle. If the appliance is switched off at any time, wait 30 minutes before switching back on to allow the coolant fluid to settle.

Before filling your fridge

Before storing foods in your fridge, turn the fridge on and wait for 4 hours, to make sure it is working properly and to allow the fridge to fail to the correct temperature.

4. OPERATING YOUR APPLIANCE

Temperature Control



Display		Button	
1	LED 1 : 8 °C	A	Temperature setting of refrigerator compartment
2	LED 2 : 6°C		
3	LED 3 : 4°C		
4	LED 4 : 2°C		

Display:

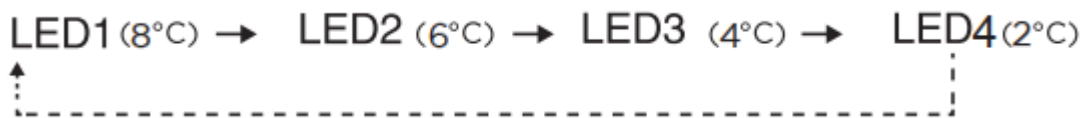
Once the product is turned on, all LED lights will light up for 3 seconds, and then the refrigerator will operate to the default setting (LED3 light is on).

- In the event of a failure, the corresponding LED light will blink.
- If there is no failure, it shows the actual temperature setting of the refrigerator.

Error Code	Description
LED2 / LED4 flashing	Refrigerating temperature sensor fault
LED1 / LED3 flashing	Ambient temperature sensor fault
LED1 / LED2 / LED4 flashing	Refrigerating defrost sensor fault

Temperature Setting:



Each time the temperature setting button A is pressed once, the temperature setting changes one time. After the temperature setting has been completed, the refrigerator will run according to the set value after 15 seconds.



Fast Cooling Mode:

- Long press the temperature setting button for 3 seconds, it will enter "fast cooling" mode after 15 seconds, and LED1 and LED2 will light up at the same time.
- After running for 6 hours in "fast cooling" mode or if the setting button is pressed or the temperature reaches 2°C, it will exit the "fast cool" mode and then return to the previous setting.

Stand-by Mode:

- Activation: Long press the temperature setting button  for 10 seconds to enter standby mode, all charges are off, and the screen turns off.
- Disable: Long press the temperature setting button  for 10 seconds to exit standby mode.

NOTE:

- If the unit is unplugged, lost power, or turned off; you must wait 3 to 5 minutes before restarting the unit. If you attempt to restart before this time delay, the refrigerator will not start.
- If you choose to change the thermostat setting, adjust thermostat control by one numerical increment at a time. Allow several hours for temperature to stabilize between adjustments.

Do not leave the door open for too long so that the indoor temperature does not rise too much.

“COLD ZONE” SYMBOLS (Depending on models)



You will find the symbol opposite in your refrigerator. It clearly shows the location of your appliance's coldest zone: the temperature here is + 4°C or less. A temperature indicator here enables you to check that your refrigerator is working correctly.

TEMPERATURE INDICATOR (Depending on models)



Temperature to set



Correct temperature



Attention:

Prolonged opening of the door will cause the internal temperature to rise. You must therefore read the indicator within 30 seconds of the door being opened for the reading to be correct.

5. FOOD CONSERVATION

Food preservation and storage.

The storage of foodstuffs must comply with the regulatory conservation temperatures established by the National Agency for Food, Environmental and Occupational Health Safety (ANSES). Failure to comply with these storage temperatures involves risks of poisoning and food waste.

Refrigerator compartments	Type of food
Door or balconies of fridge compartment	<ul style="list-style-type: none"> • Foods with natural preservatives, such as jams, juices, drinks, condiments. • Do not store perishable foods.
Crisper drawer (salad drawer)	<ul style="list-style-type: none"> • Fruits, herbs and vegetables should be placed separately in the crisper bin. • Do not store bananas, onions, potatoes, garlic in the refrigerator.
Fridge shelf – middle	<ul style="list-style-type: none"> • Dairy products, eggs
Fridge shelf – top	<ul style="list-style-type: none"> • Foods that do not need cooking, such as ready-to-eat foods, deli meats, leftovers.

Under the recommended setting, the best shelf life is no more than 3 days in the refrigerator and 3 months in the freezer (4 stars); The better storage time may reduce other parameters.

Compartment	Type of compartment	Storage conditions		
		T°C mini	T°C maxi	T°C consigne
Compartment for non-frozen food	Compartment for fresh food	0	8	4
Compartment for highly perishable food	Compartment for highly perishable food	-3	3	2
Compartment for frozen food	No star and ice making	s.o.	0	0
	1 star	s.o.	-6	-6
	2 stars	s.o.	-12	-12
	3 stars	s.o.	-18	-18
	4 stars	s.o.	-18	-18

Failure to comply with these storage temperatures involves risks of poisoning and food waste. For optimal conservation of foodstuffs, it is recommended to adjust the temperatures of the compartments as below:

	Compartments TYPE	Target storage temp.[°C]	Appropriate food
1	Fridge	+2≤+8	Eggs, cooked food, packaged food, fruits and vegetables, dairy products, cakes, drinks and other foods are not suitable for freezing.
2	Freezer ❄️***	≤-18	Seafood (fish, shrimp, shellfish), freshwater aquatic products and meat products (recommended for 3 months, the longer the storage time, the worse the taste and nutrition), suitable for frozen fresh food.
3	Freezer ❄️**	≤-18	Seafood (fish, shrimp, shellfish), freshwater aquatic products and meat products (recommended for 3 months, the longer the storage time, the worse the taste and nutrition), are not suitable for frozen fresh food.
4	Freezer ❄️*	≤-12	Seafood (fish, shrimp, shellfish), freshwater aquatic products and meat products (recommended for 2 months, the longer the storage time, the worse the taste and nutrition), are not suitable for frozen fresh food
5	Freezer ❄️	≤-6	Seafood (fish, shrimp, shellfish), freshwater aquatic products and meat products (recommended for 1 months, the longer the storage time, the worse the taste and nutrition), are not suitable for frozen fresh food.
6	0- star compartment	-6≤0	Fresh pork, beef, fish, chicken, some packaged processed foods, etc. (Recommended to eat within the same day, preferably no more than 3 days). Partially encapsulated processed foods (non-freezable foods)
7	Chill	2≤+3	Fresh/frozen pork, beef, chicken, freshwater aquatic products, etc.(7 days below 0°C and above 0°C is recommended for consumption within that day, preferably no more than 2 days). Seafood (less than 0 for 15 days, it is not recommended to store above 0°C)
8	Fresh Food	0≤+4	Fresh pork, beef, fish, chicken, cooked food, etc. (Recommended to eat within the same day, preferably no more than 3 days)
9	Wine	+5≤+20	red wine,white wine,sparkling wine etc.

PREPARING FOOD FOR THE REFRIGERATOR

Carefully wrap fresh foods: they will then keep their flavor, color, humidity content and freshness. You also avoid the taste of some foods contaminating the taste of others. Only vegetables, fruit and salad vegetables can be stored in the vegetable compartment without being packed. Let hot dishes and drinks cool down outside the appliance. Remove the cardboard packs from around yoghurt pots. Check the consume-by dates on the products you have bought. You should not exceed these.

ARRANGING FOOD IN YOUR REFRIGERATOR

The temperature inside your refrigerator is not uniform. Some areas are colder than others and you must store your food in the appropriate areas according to their type to ensure that they can be kept safely.

Leave a space between the food items to allow the air to circulate freely and avoid different products contaminating each other.

Do not put packages and food in contact with the wall at the back of the appliance, this is a particularly cold and damp area of the appliance and water droplets and frost condense there as part of your refrigerator's normal operation.

The coldest area, indicated by the logo "OK", is designed for delicate, sensitive and highly perishable food: meat, poultry, fish, cooked meats, prepared dishes, ready-made salads, egg or cream-based dishes and pastries, fresh pasta, pastry, pizza/quiches, fresh produce and raw milk cheese, ready- to-use vegetables sold in plastic bags and, more generally, any fresh product whose consume-by date is linked to its storage at a temperature of +4°C or below.

6. CARE AND MAINTENANCE

Defrosting

Defrost your appliance when frost is accumulated on the evaporator is about 2mm:

- Remove all contents from the appliance and unplug it.
- Leave the fridge door open to allow melting of the ice.
- Remove large pieces of ice if necessary with dishcloth or something that will not damage the walls.
- Do not use hot water or other electric heaters to melt the accumulated ice.
- After defrosting, remove the accumulated ice / water and try the appliance with a soft cloth.
- Restart the unit according to the start instructions. Never use a knife or other sharp instrument to scrape ice inside.

Cleaning inside the fridge

After defrosting you should clean the fridge internally with a weak solution of bicarbonate of soda. Then rinse with warm water using a damp sponge or cloth and wipe dry. Wash the baskets in warmsoapy water and ensure they are completely dry before replacing in the fridge. Water will flow into the defrost drain, it doesn't matter if the amount of water is not large, this water arrives in the recovery tank located at the back and evaporates naturally.

Caution: Make sure that no pieces of food are clogging the defrost drain.

If you're going on vacation

If your appliance is not to be used for several months, remove all food, turn off and unplug the appliance from the outlet. Clean and dry the inside and outside of the appliance thoroughly. Also leave the door open, blocking it if necessary, to prevent condensation, odors, mold.

Moving the unit

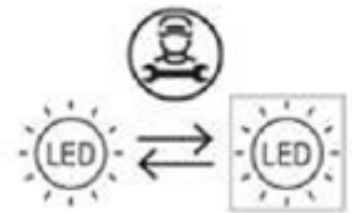
After any movement, it must not be connected for 4 hours. This delay allows the coolant to be adjusted.

Energy saving tips

- The refrigerator should be located in the coolest area of the room, away from heat producing appliances or heating ducts, and out of the direct sunlight.
- Let hot foods cool to room temperature before placing in the refrigerator. Overloading the refrigerator forces the compressor to run longer. Foods that freeze too slowly may lose quality, or spoil.
- Be sure to wrap foods properly, and wipe containers dry before placing them in the refrigerator. This cuts down on frost build-up inside the refrigerator.
- Refrigerator storage bin should not be lined with aluminum foil, wax paper, or paper toweling. Liners interfere with cold air circulation, making the refrigerator less efficient.
- Organize and label food to reduce door openings and extended searches. Remove as many items as needed at one time, and close the door as soon as possible.

Changing the light bulb

This device consists of light-emitting diodes (LEDs). This type of diode cannot be changed by the consumer. The lifespan of these LEDs is normally sufficient for no changes to be made. If, however, and despite all the care taken during the manufacture of your device, the LEDs are defective, please contact your service department for any intervention.

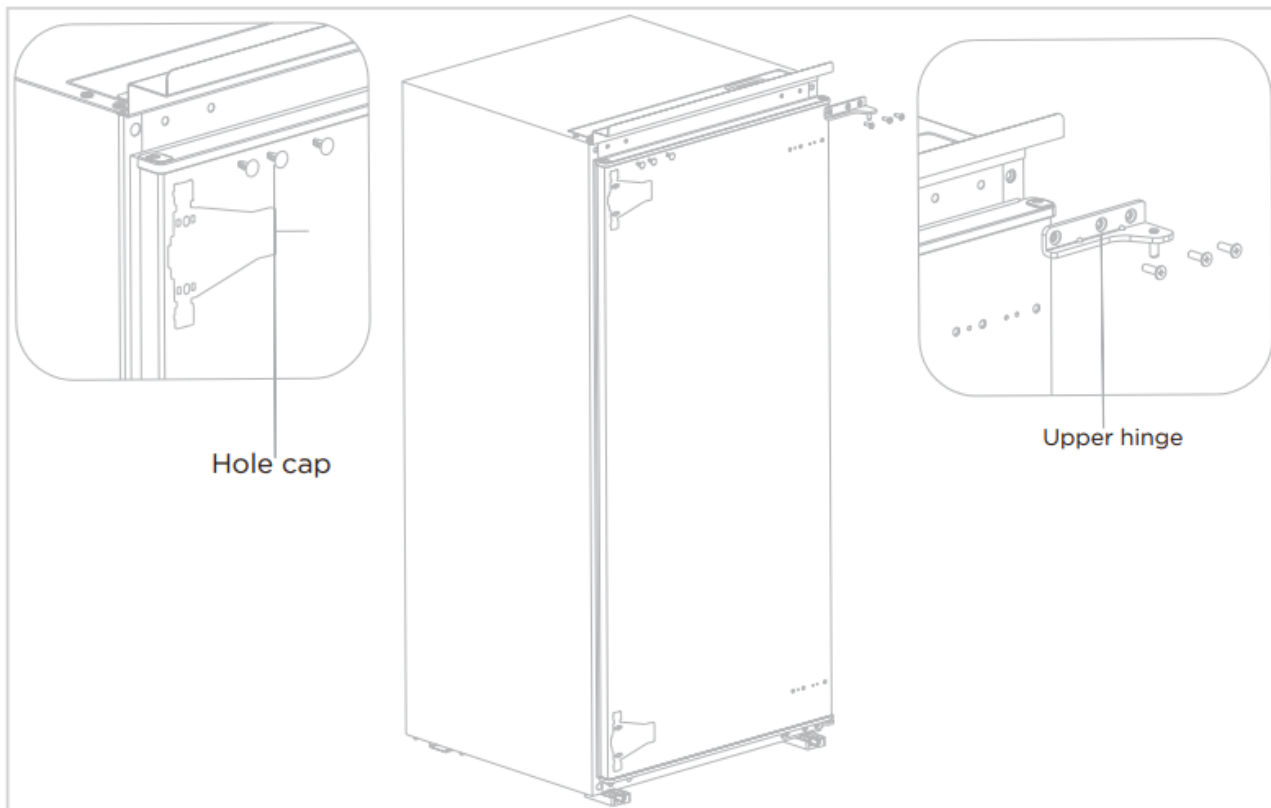


Door reversal instructions

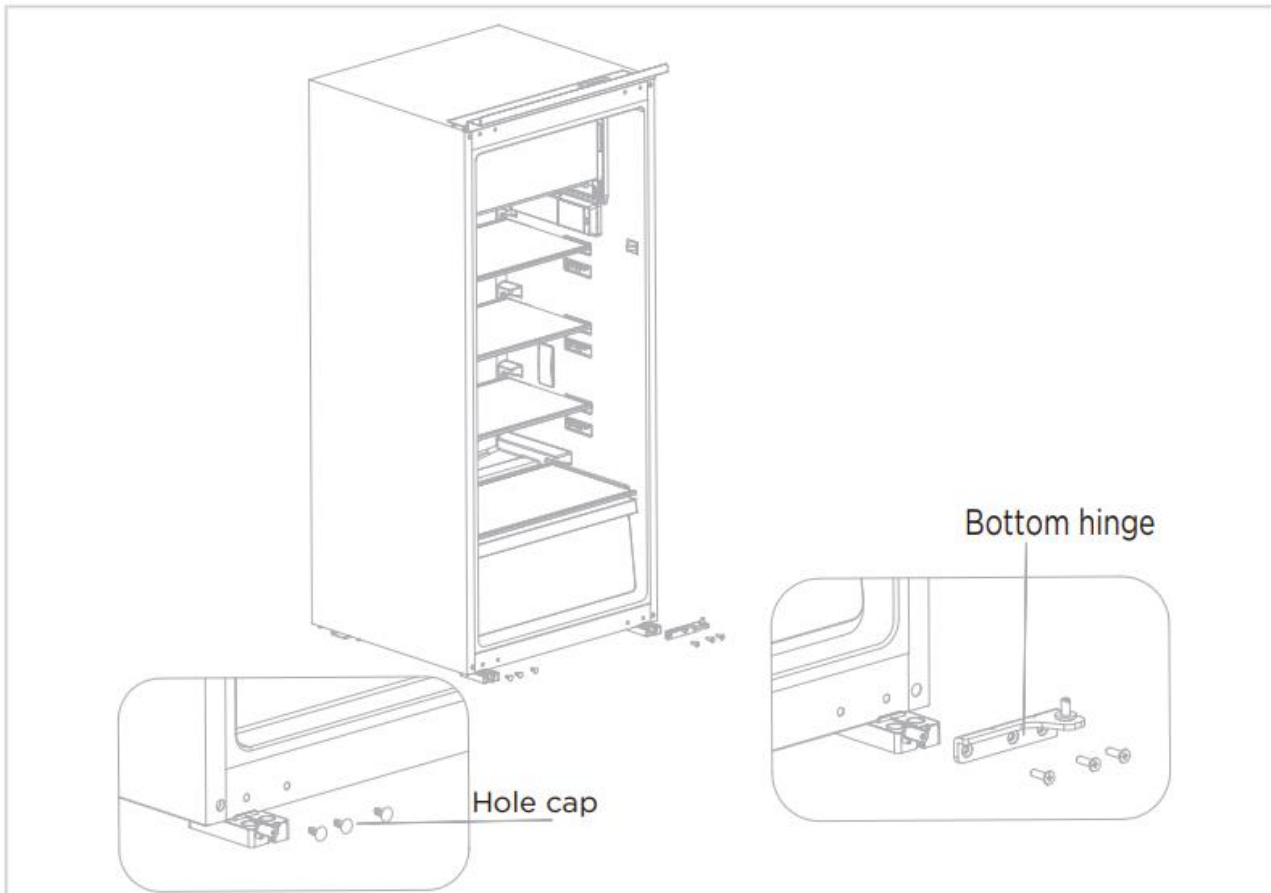
Attention ! : Avant de changer le sens d'ouverture de la porte, veuillez débrancher l'appareil.

Votre réfrigérateur intègre une porte réversible. Vous pouvez choisir de l'ouvrir par la gauche ou par la droite. Pour changer le sens d'ouverture de la porte, veuillez suivre les instructions suivantes:

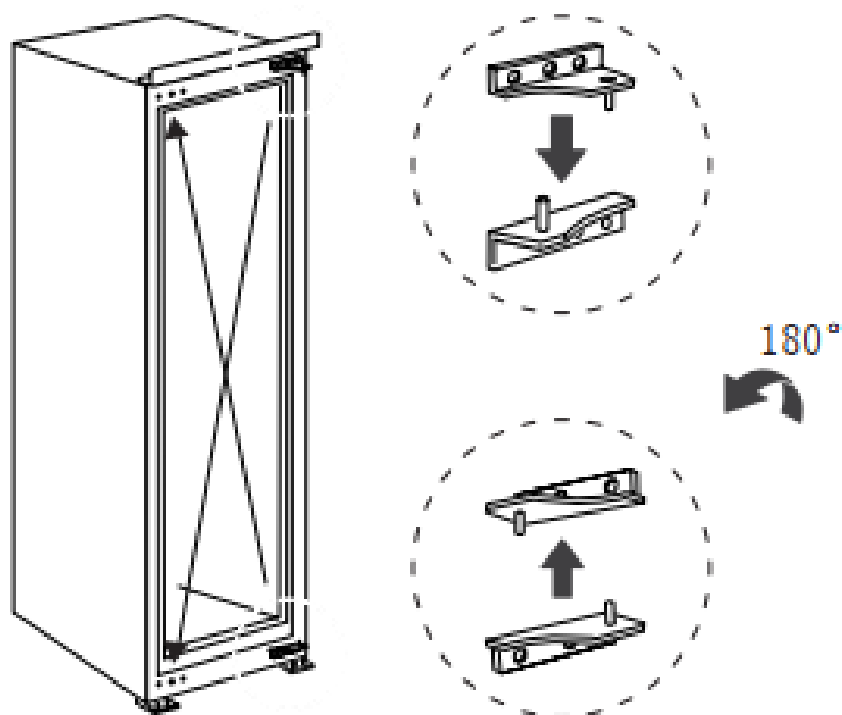
1. Turn off the unit and remove all items from the door trays.
2. Remove the top hinge and the holes caps of the appliance door.



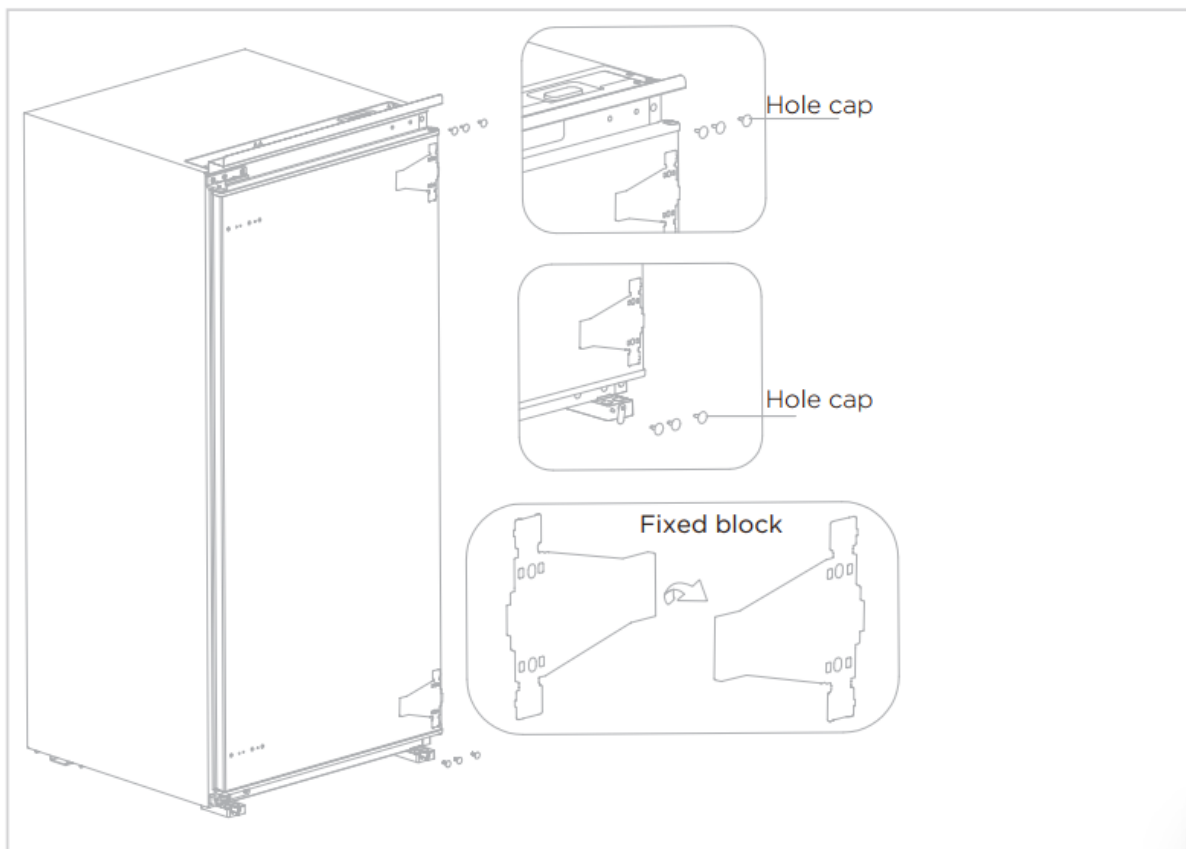
3. Remove the appliance door, bottom hinge, and the hole caps.



4. Exchange the bottom hinge and upper hinge, then install them according to below steps, and install the hole caps.



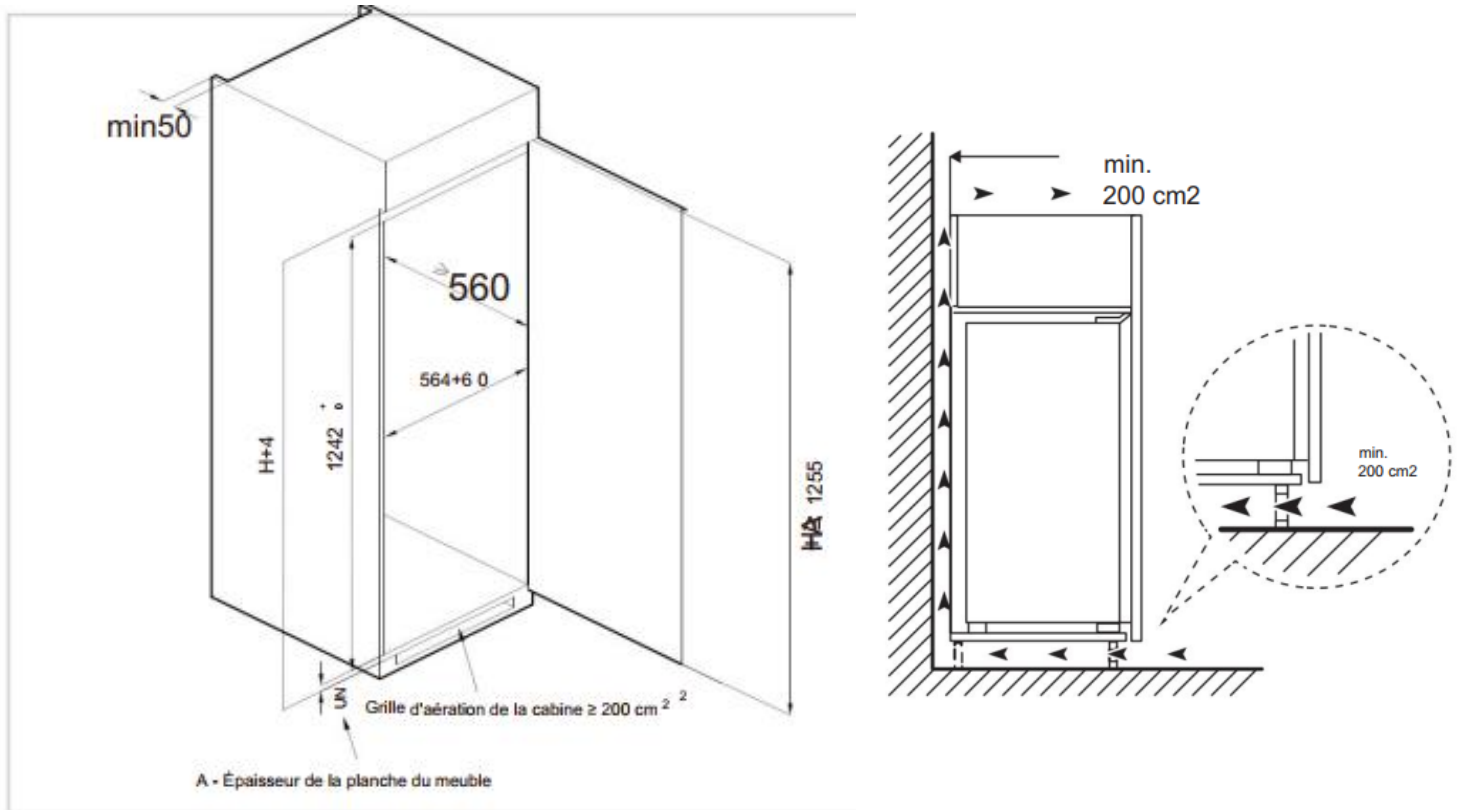
5. Remove the two fixed blocks from the appliance door and rotate them 180° and install them on the other side of the appliance door.



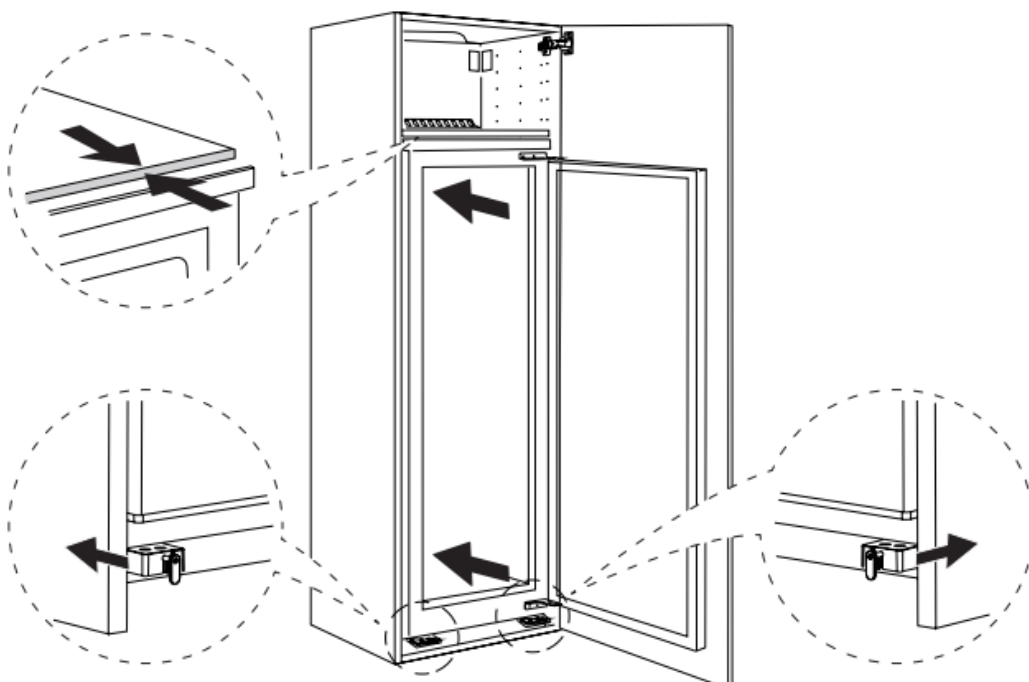
6. The installation is finished.

INSTALLATION IN THE CABINET

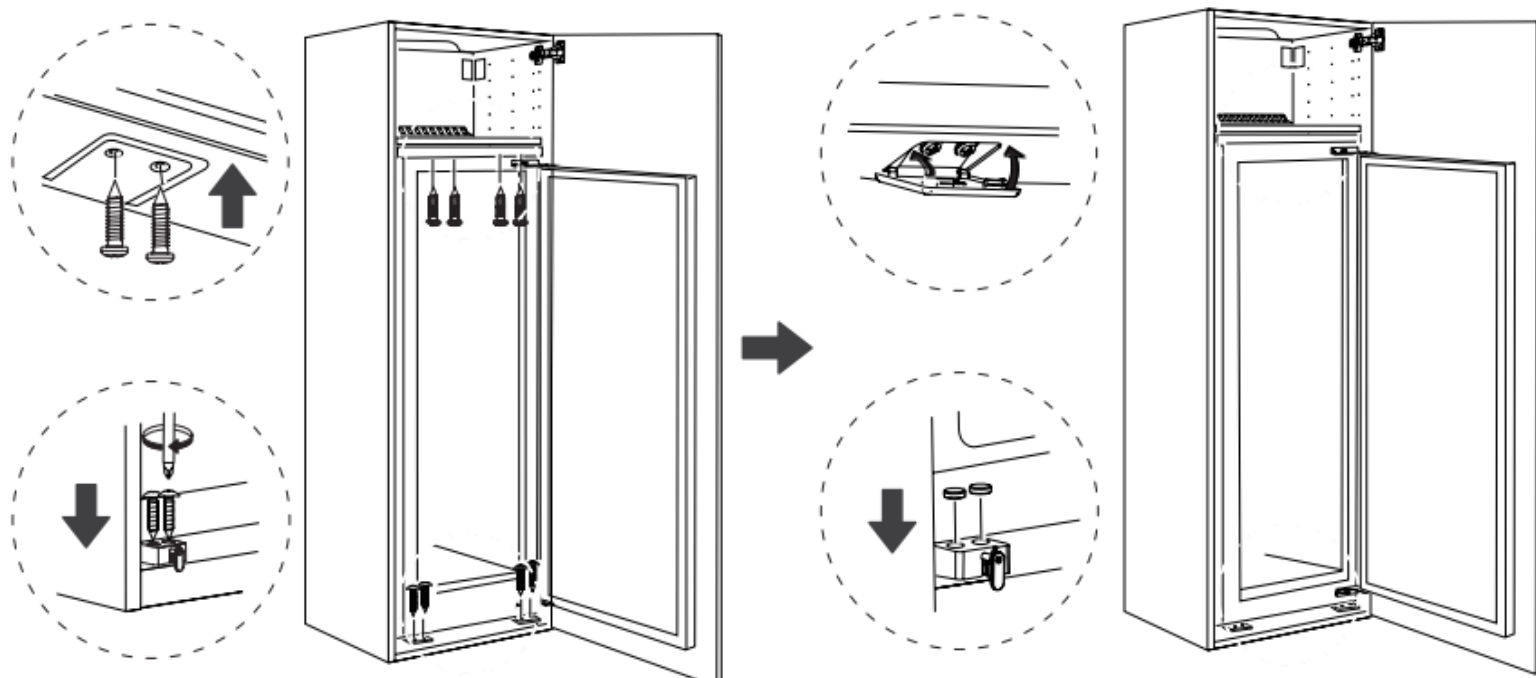
1. Cabinet size requirements. (The baseboard and the back of the cabinet must have a through-hole heat dissipation channel)



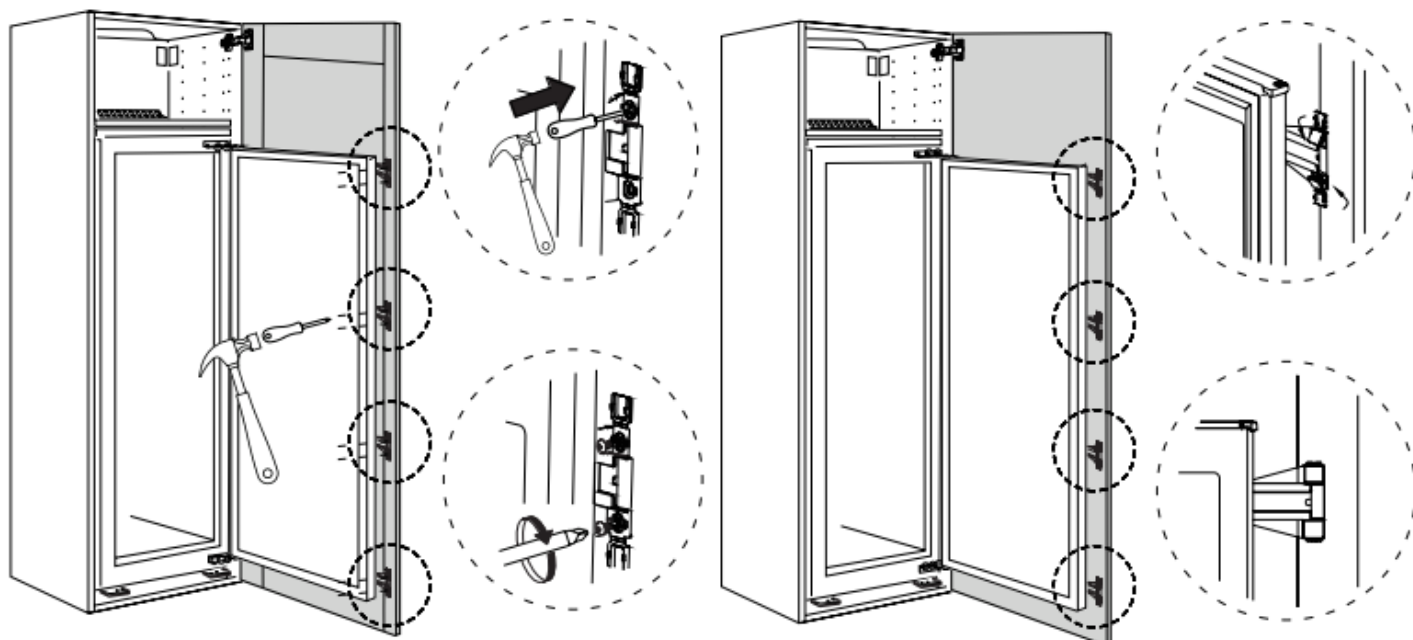
2. Install the unit in the cabinet and adjust it by making sure that the bent edge of the top fixing bar fully touches the top edge of the cabinet and that the limit hooks fully touch the bottom edge of the cabinet.
3. Secure the support leg with screws, then install the screw covers.



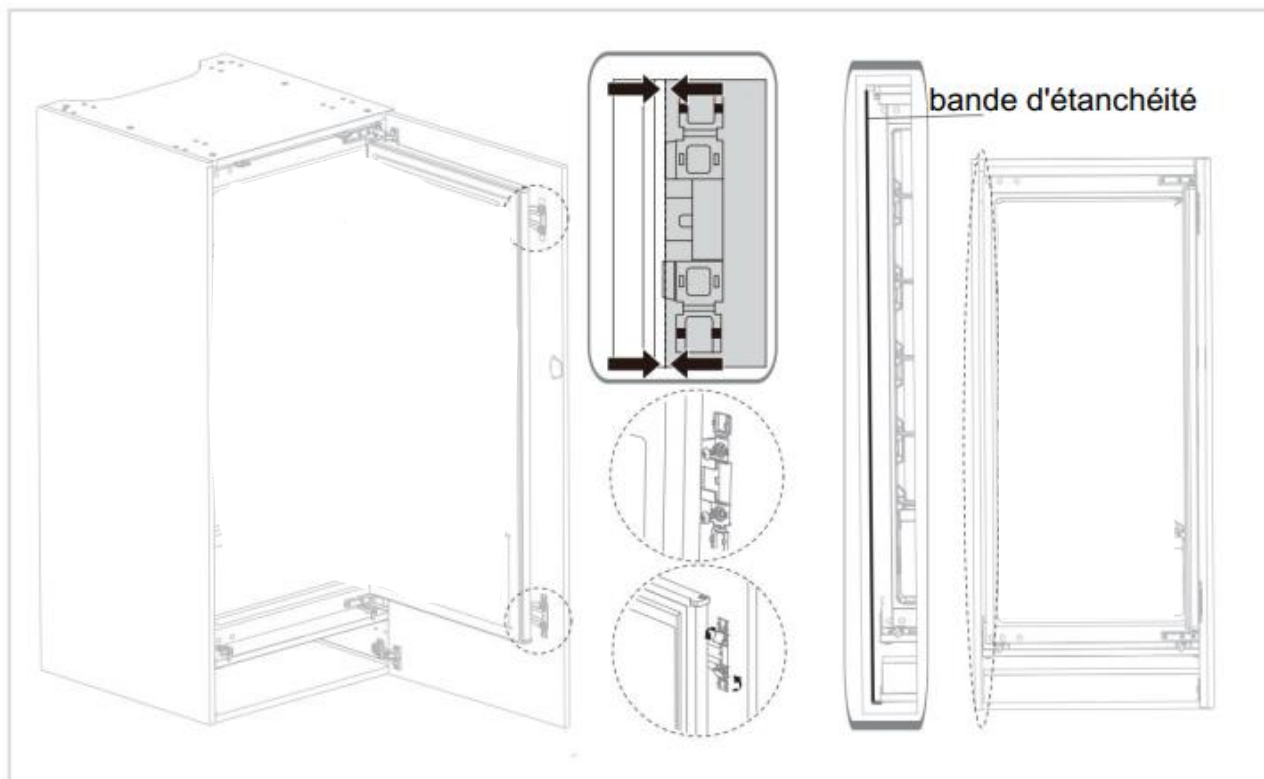
4. Secure the top bracket to the inside of the cabinet with screws, then install the screw covers.



5. Open the cabinet door at the maximum angle and open the appliance door to the corresponding position. Slide the block to make sure the inside edge is aligned with the edge of the appliance door, then secure the block to the cabinet door with a screw and fold the covers.



6. Remove the sealing strip from the accessory bag and press it into the gap between the furniture and the appliance.



7. Installation is complete.

7. TROUBLESHOOTING GUIDE

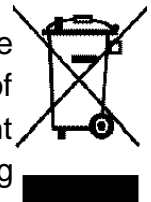
You can solve many common refrigerator problems easily, saving you the cost of a possible service call. Try the suggestions below to see if you can solve the problem before calling for service.

Problèmes	Solutions
Unusual noises	<ul style="list-style-type: none"> ✓ Check that all the movable parts (trays, racks, etc..) are securely in place.
The fridge does not get cold enough	<ul style="list-style-type: none"> ✓ Check if the temperature is correct. If this is not the case, adjust the temperature appropriately. ✓ Make sure that you have not placed a large amount of food or hot food in your appliance. ✓ Be careful not to open the door too often or leave it open. ✓ Check that the door is closed tightly. ✓ Keep your device away from heat sources.
Your appliance does not get cold at all	<ul style="list-style-type: none"> ✓ Check that your appliance is connected to the electrical supply. ✓ Check that the circuit-breaker for your house has not cut out and that the fuse has not blown or been unscrewed.
Frost forms inside your appliance	<ul style="list-style-type: none"> ✓ Be careful not to open your appliance's door too often and not to leave it open.
The door is difficult to open	<ul style="list-style-type: none"> ✓ It is normal for the door to offer some resistance to being opened, particularly when you have just shut it: a slight under pressure forms in your appliance to ensure the door seals perfectly. All you have to do is wait a few seconds before re-opening.
The fridge is not working	<ul style="list-style-type: none"> ✓ Check that your appliance is connected to the electrical supply. ✓ Check that the circuit-breaker for your house has not cut out and that the fuse has not blown or been unscrewed.

The light does not work	<ul style="list-style-type: none"> ✓ Check that your appliance is connected to the electrical supply. ✓ Check that the circuit-breaker for your house has not cut out and that the fuse has not blown or been unscrewed ✓ Check that the bulb is not burned out and refer to the "Changing the bulb" section.
Condensation appears on the outside of the fridge	<ul style="list-style-type: none"> ✓ This may be due to a change in the room temperature. Wipe off any residue of moisture. If the problem continues contact the local store where your purchase was made.
Special odors in the appliance	<ul style="list-style-type: none"> ✓ Check that you do not have spoiled food, if so, throw it away. ✓ Check that your strong-smelling foods are packed.

8. ENVIRONMENT

This appliance is marked according to the European directive 2019/290/UE on Waste Electrical and Electronic Equipment (WEEE). By ensuring this product is disposed of correctly, you will help prevent potential negative consequences for the environment and human health, which could otherwise be caused by inappropriate waste handling of this product.



The symbol on the product, or on the documents accompanying the product, the Crossed-Out Wheelie Bin, indicates that this appliance may not be treated as household waste. Instead, it shall be handed over to the applicable collection point for the recycling of electrical and electronic equipment, or, if you are buying an equivalent product, to the retailer of the new product.

The user is responsible for taking the appliance to the appropriate collection center at the end of its useful life. Selective and appropriate collection for the recycling of no longer used appliances and their disposal and destruction in an environmentally friendly manner, helps to prevent potential negative effects on the environment and health, and encourages the recycling of materials used to make the product.

For more detailed information about treatment, recovery and recycling of this product, please contact your local authority, your household waste disposal service or the retailer where you purchased the product.

9. WARNING

As we continuously improve our products for the benefit of our customers, we reserve the right to modify technical characteristics without notice.

Warranties for FRIGELUX brand products are offered exclusively by selected retailers. No part of these instructions may be considered as a supplementary guarantee.

FRIO ENTREPRISE cannot be held liable for errors or technical or editorial omissions in this document.

Non-binding document.

Ureido cliente,

Antes de utilizar su nuevo refrigerador, lea atentamente este manual de instrucciones. Contiene información muy importante sobre normas de seguridad, instalación y mantenimiento. Conserve este manual de instrucciones. Por favor, informe a cualquier nuevo usuario tanto como sea posible.

Las notas relativas a su propia seguridad o al correcto funcionamiento del frigorífico se indican con un triángulo de advertencia y/o con las expresiones: (¡Cuidado! ¡Importante!) Mírelos cuidadosamente.

1. INSTRUCCIONES DE SEGURIDAD GENERAL

Para su seguridad y para un uso correcto del aparato, antes de instalarlo y utilizarlo por primera vez, lea atentamente este manual, incluidas las advertencias y consejos útiles que contiene. Para evitar dañar el dispositivo y/o lesionarse innecesariamente, es importante que las personas que utilicen este dispositivo tengan conciencia de su funcionamiento y de sus funciones de seguridad. Guarde las instrucciones al lado del aparato, para que se transmitan con éste en caso de venta o mudanza. Esto asegurará el funcionamiento óptimo de el dispositivo. Para evitar todo riesgo de lesión, lean este manual atentamente, el fabricante no se responsabilizará por el uso inadecuado del dispositivo.

Seguridad de los niños y otras personas vulnerables

- Este aparato puede ser utilizado por niños mayores de 8 años y por personas con capacidades físicas, sensoriales o mentales reducidas, mediante la ayuda de una persona informada y consciente de los riesgos involucrados. Los niños no deben jugar con el dispositivo. La limpieza y el mantenimiento del usuario no deben ser realizados por niños, a menos que sean mayores de 8 años y estén supervisado.
- Mantenerse todo el embalaje fuera del alcance desde niños, para evitar riesgo de asfixia.
- Si decide desechar el aparato, desenchúfelo de la toma de corriente, corte el cable de conexión (lo más cerca posible del aparato) y retire la puerta para evitar que los niños jueguen con él y se encierren dentro.
- Mantener el dispositivo y su cable lejos del alcance de los niños menores de 8 años.
- Los niños de entre 3 y 8 años pueden cargar y descargar este dispositivo.

SEGURIDAD GENERAL

PRECAUCIÓN: este aparato está diseñado para uso doméstico.

PRECAUCIÓN: nunca almacene sustancias inflamables, como latas de aerosol, dentro de este aparato, ya que pueden derramarse.

PRECAUCIÓN: si el cable de alimentación está dañado, el fabricante o un

distribuidor cualificado debe reemplazarlo de inmediato para evitar el riesgo de descarga eléctrica.

PRECAUCIÓN — No dañe el circuito de refrigeración.

ATENCIÓN — No utilice dispositivos eléctricos dentro del compartimiento, estos están tolerados por el fabricante.

PRECAUCIÓN — El refrigerante y el sistema de aislamiento contienen gases inflamables. Al desechar el dispositivo, hágalo en un centro de recogida autorizado. Nunca exponga el dispositivo a las llamas.

Refrigerante

El refrigerante de Isobutano (R600a) se utiliza en el circuito de refrigeración del aparato. Es un gas natural altamente inflamable y, por tanto, peligroso para el medio ambiente. Durante el transporte y la instalación del aparato, compruebe que ninguno de los componentes del circuito frigorífico esté dañado. El refrigerante (R600a) es un líquido inflamable.

Advertencia: Riesgo de incendio

Si el circuito de refrigeración está dañado:

- Evite las llamas y cualquier fuente de inflamación
- Ventilar bien la habitación. el dispositivo.

Es peligroso modificar la composición de este dispositivo de cualquier forma. Cualquier daño al cable puede causar un cortocircuito y/o una descarga eléctrica.

Seguridad ELECTRICA

- No podemos hacernos responsables de cualquier incidente causado por una instalación eléctrica incorrecta.
- El cable de alimentación no debe alargarse. No use un cable de extensión, adaptador o enchufe múltiple.
- Compruebe bien que el enchufe no está estropeado. Un enchufe en mal estado podría provocar el sobrecalentamiento del dispositivo y su explosión.
- Asegúrese de que puede acceder al enchufe del dispositivo.
- Nunca tire del cable principal.
- Nunca quite la conexión a tierra.
- Sí el enchufe está estropeado no enchufar el cable. Existe el riesgo de electrocución o de incendio.
- Este aparato funciona con corriente monofásica de 220~240V/50Hz. El aparato debe utilizar una toma de pared conectada a tierra según las recomendaciones vigentes.
- Si el cable de alimentación está dañado, no lo sustituya y póngase en contacto con su servicio postventa.
- La toma de corriente debe ser fácilmente accesible pero fuera del alcance de los niños. En caso de duda, póngase en contacto con su instalador.
- Al instalar, tenga cuidado de no pellizcar ni dañar el cable.

Uso diario

- **ATENCIÓN** - Los aparatos de refrigeración sin compartimento de 4 estrellas no son aptos para congelar alimentos.
- Nunca almacene sustancias o líquidos inflamables dentro del aparato; esto causaría un riesgo de explosión.
- No utilice otros aparatos eléctricos dentro de este aparato (batidoras, heladeras eléctricas, etc.).
- Nunca coloque botellas o frascos que contengan líquidos en el refrigerador a menos que solo estén llenos a 2/3 de su capacidad, la congelación expande los líquidos y el recipiente podría explotar.
- Al desenchufar el aparato, sostenga siempre el enchufe con las manos y no tire del cable.
- No exponga el dispositivo a la luz solar directa.
- El dispositivo debe mantenerse alejado de velas, lámparas y otras llamas para evitar el riesgo de incendio.
- Este aparato de refrigeración no está diseñado para ser utilizado como un aparato empotrado.
- El dispositivo es pesado. Tenga cuidado al moverlo.
- Si tu dispositivo tiene ruedas, recuerda que solo se utilizan para facilitar pequeños movimientos. No lo mueva en viajes más largos.
- Nunca use el dispositivo o sus partes para apoyarse.
- Para evitar la caída de objetos y evitar daños al dispositivo, no sobrecargue los compartimentos del dispositivo.

¡Atención! Limpieza y mantenimiento

- Antes de cualquier mantenimiento, desenchufe el aparato y desconecte la alimentación.
- No limpie el dispositivo con objetos metálicos, sistema de vapor, aceites volátiles, solventes orgánicos o componentes abrasivos.

No utilice objetos afilados o puntiagudos para quitar el hielo. Utilice un raspador de plástico.

¡Información importante sobre la instalación!

- Para que las conexiones eléctricas sean correctas, siga las instrucciones proporcionadas en este manual.
- Desembale el dispositivo y compruebe que no presenta daños visibles. No enchufe el dispositivo si está dañado. Reporte cualquier daño al punto de venta donde lo compró. En este caso, conserve el embalaje.
- Se recomienda esperar al menos cuatro horas antes de conectar el aparato a la corriente, para que el compresor esté bien abastecido de aceite.
- Es necesaria una buena circulación de aire para evitar el riesgo de

sobrecalentamiento. Para garantizar una ventilación suficiente, siga las instrucciones de instalación proporcionadas.

- Evite lo antes posible que el aparato toque las paredes y/o entre en contacto con elementos calientes (compresor, condensador) para evitar el riesgo de incendio. Siempre siga cuidadosamente las instrucciones de instalación.
- El aparato no debe colocarse junto a radiadores o fuegos para cocinar.
- Asegúrese de que los enchufes estén accesibles una vez que el dispositivo esté instalado.

AHORROS DE ENERGÍA

Para limitar el consumo de energía de su dispositivo:

- Instálelo en un lugar adecuado (consulte el capítulo "Instalación").
- Mantenga las puertas abiertas el menor tiempo posible.
- No coloque alimentos que aún estén calientes en su electrodoméstico.
- Asegúrese de que su aparato funcione de manera óptima limpiando periódicamente el condensador (consulte el capítulo "Mantenimiento").
- Asegúrese de que su electrodoméstico funcione de manera óptima al no permitir que se acumule demasiada escarcha en el refrigerador (descongélalo cuando el espesor de la escarcha supere los 5-6 mm).
- Verifique periódicamente los sellos de la puerta y asegúrese de que todavía cierren de manera efectiva. Si no es así, póngase en contacto con su servicio postventa.

Este aparato de refrigeración ha sido diseñado por el fabricante para garantizar el uso más eficiente de la energía. Cambiar la combinación actual de cajones, cestas y estantes puede afectar el consumo de energía del electrodoméstico.

Reparar

- Todo el trabajo eléctrico debe ser realizado por un técnico calificado y competente.
- Este dispositivo debe ser reparado por un centro de reparación autorizado y solo se deben usar piezas originales.

Los recambios estéticos y funcionales de conformidad con el REGLAMENTO (UE) 2019/2019 (anexo II, punto 3), se ponen a disposición de los reparadores profesionales y usuarios finales por un período máximo de 7 o 10 años (lista en el anexo II, punto 3.a.1 y 3.a.2) desde la puesta en el mercado de la última unidad del modelo. La lista de repuestos y el procedimiento para solicitarlos (acceso profesional / acceso especial) están disponibles en el siguiente sitio web: www.interfroidservices.fr o por correo postal en la siguiente dirección: FRIO Interfroid Services, 123 Route du Chêne 72230 ARNAGE.

Para otras piezas de repuesto funcionales no especificadas en el reglamento de la UE 2019/2019, están disponibles por un período de 7 años.

La garantía del fabricante es de 1 año para las piezas funcionales.



R600a

Instrucciones de seguridad



Precaución: No utilice dispositivos mecánicos o otros medios para acelerar el proceso de descongelación, distintos de los recomendados por el fabricante.



Precaución: No obstruya ninguna rejilla de ventilación del dispositivo.



Advertencia: No almacene sustancias explosivas como latas de aerosol con un propulsor inflamable en este aparato.



Precaución: No dañe el circuito de refrigeración del dispositivo.



Atención: Las unidades de refrigeración que funcionan con ISO butano (R600a), no se pueden colocar en un área con fuentes de ignición (por ejemplo, contactos eléctricos sueltos o donde el refrigerante podría acumularse en caso de fuga). El tipo de refrigerante se indica en la placa de identificación.



Precaución: No utilice aparatos eléctricos en el interior del dispositivo, a menos que sean del tipo recomendado por el fabricante.

Este aparato cumple con todas las directivas europeas vigentes y sus posibles modificaciones.



FR



+



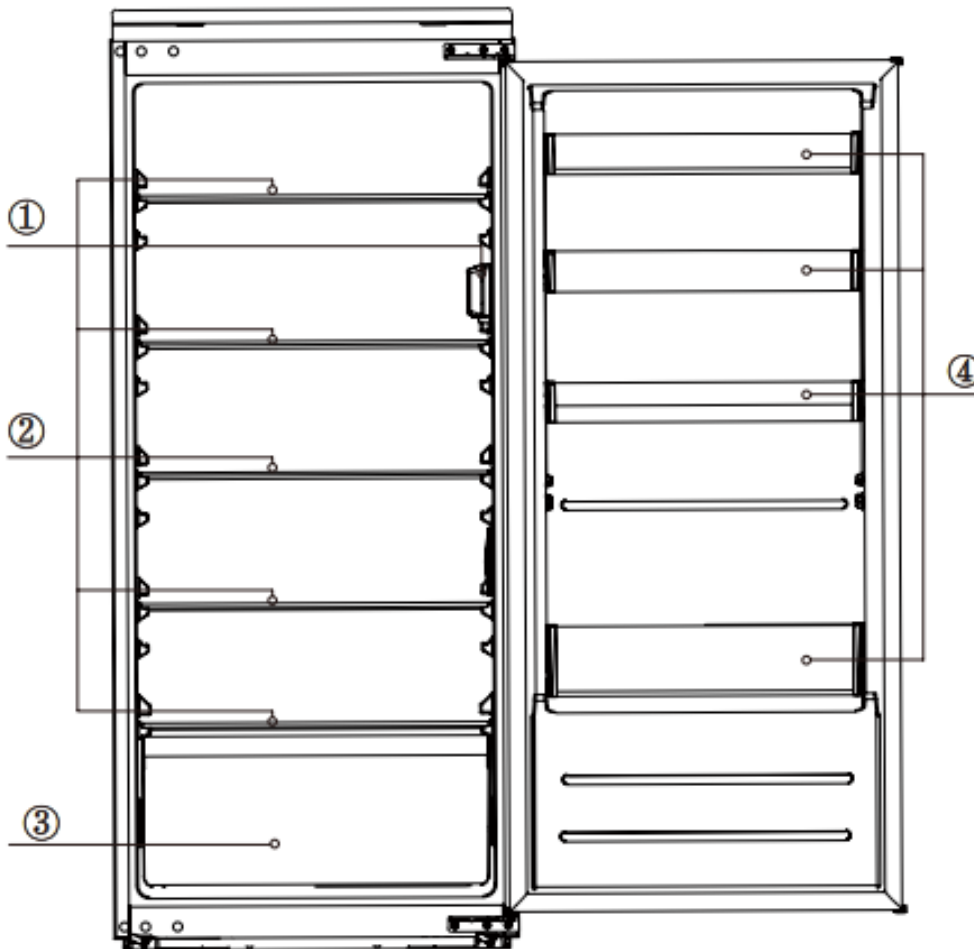
+



+



2. DESCRIPCIÓN DE EL DISPOSITIVO



1	Panel de control
2	Estantes
3	Cajón de verduras
4	Estantes de la puerta

Para obtener más información sobre su producto, consulte la base de datos de EPREL en línea Según se define en el Reglamento Delegado de la Comisión (2019/2016 toda la información relacionada con este aparato de refrigeración está disponible en la Base de datos EPREL (Base de datos europea de productos para el etiquetado energético).

Esta base de datos le permite consultar la información y documentación técnica de su aparato frigorífico Puede acceder a la base de datos EPREL escaneando el código QR en la etiqueta energética de su aparato o directamente en www.ec.europa.eu e ingresando el modelo de su aparato de refrigeración

3. INSTRUCCIÓN DE INSTALACIÓN

Lugar

Al seleccionar un lugar para su electrodoméstico, debe asegurarse de que el suelo sea plano y firme, y que la habitación esté bien ventilada. Debe observarse una temperatura ambiente media. Esta temperatura es específica según la clase climática del dispositivo:

CLASE	SÍMBOLO	RANGO DE TEMPERATURAS AMBIENTE (°C)
Extensión de temperaturas	SN	Desde +10 a+32
Temperatura	N	Desde +16 a+32
Subtropical	ST	Desde +16 a+38
Tropical	T	Desde +16 a+43

SN : Este aparato de refrigeración está diseñado para usarse a temperaturas ambiente entre 10°C y 32°C.

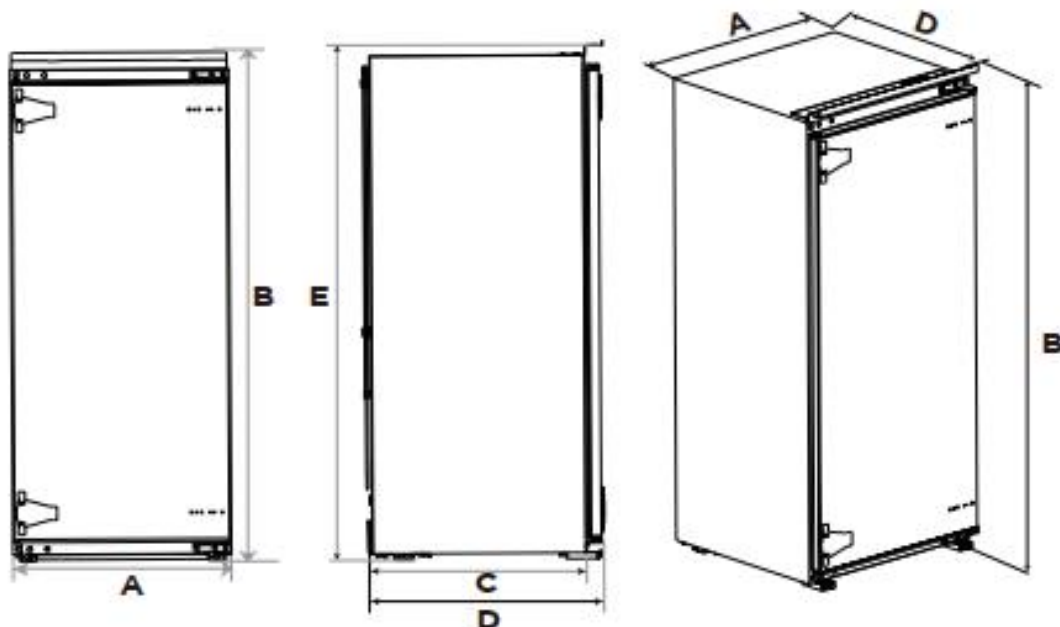
• **N** : Este aparato de refrigeración está diseñado para usarse a temperaturas ambiente entre 16°C y 32°C.

• **ST** : Este aparato de refrigeración está diseñado para usarse a temperaturas ambiente entre 16°C y 38°C.

• **N** : Este aparato de refrigeración está diseñado para usarse a temperaturas ambiente entre 16°C y 43°C.

Evite colocar su frigorífico cerca de una fuente de calor, por ejemplo. ejemplo, cocina, caldera O A radiador. ENTONCES, evitar allá luz solar directo sobreedificios o tumbonas. Asegúrese de que el frigorífico no esté colocado cerca de la humedad (secadora, por ejemplo), de lo contrario se producirá condensación en los muebles.

Diagrama de espacio requerido (cuando la puerta está abierta y cuando la puerta está cerrada):



A	B	C	D	E
540	1255	510	550	1238

Recomendaciones de diseño:

Se recomienda la siguiente disposición de los equipos de su aparato (cajones, cubos, estantes, etc.) para que el aparato de refrigeración utilice la energía de la forma más racional posible. Cualquier cambio en este arreglo puede afectar el consumo de energía del dispositivo.

Limpieza antes del primer uso

Limpia el interior del refrigerador con una solución diluida de bicarbonato de sodio. Luego enjuague en agua tibia con una esponja o paño húmedo. Lave los cajones y estantes en agua jabonosa tibia y secar completamente.

Antes de conectar su dispositivo

Compruebe que dispone de un enchufe compatible. Si no es así, ver la sección titulada INFORMACIÓN ELÉCTRICO.

NO ENCIENDA EL REFRIGERADOR HASTA PASADAS CUATRO HORAS DESPUÉS DE HABER MOVER EL REFRIGERADOR.

El líquido refrigerante debe distribuirse adecuadamente. Si el dispositivo se apaga, espere 30 minutos antes de volver a enchufarlo para permitir que el refrigerante se asiente correctamente.

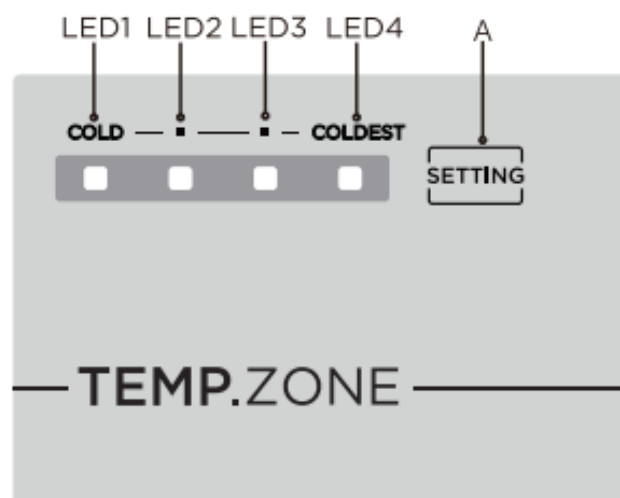
Antes de llenar el dispositivo

Antes de guardar comida dentro de tu dispositivo, conéctalo y espera 24 horas para asegurarse que funciona correctamente.

4. USO Y AJUSTE DE SU DISPOSITIVO

Ajuste de temperatura

Su refrigerador está equipado con un termostato ubicado dentro de su electrodoméstico.



Mostrar	Botón	
1	A	LED 1: 8°C
2		LED 2: 6°C
3		LED 3: 4°C
4		LED 4: 2°C

Mostrar :

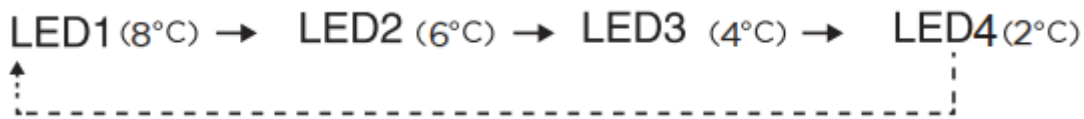
Después de encender el producto, todas las luces LED se encenderán durante 3 segundos y luego el refrigerador funcionará según la configuración predeterminada (la luz LED3 está encendida).

- En caso de avería, el indicador LED correspondiente parpadea.
- En ausencia de avería, indica la configuración de temperatura real del frigorífico.

código de error	Descripción
LED2/LED4 parpadeando	Fallo del sensor de temperatura de refrigeración
LED1/LED3 parpadeando	Fallo del sensor de temperatura ambiente
LED1/LED2/LED4 parpadea	Falla en el sensor de descongelación del refrigerador



Ajuste de temperatura:

Cada vez que presiona el botón de ajuste de temperatura A una vez, el ajuste de temperatura cambia una vez. Una vez completado el ajuste de la temperatura, el frigorífico funcionará según el valor establecido después de 15 s.

**Modo de enfriamiento rápido:**

- Mantenga presionado el botón de configuración de temperatura durante 3 segundos, ingresará al modo de "enfriamiento rápido" después de 15 segundos y el LED1 y el LED2 se iluminarán al mismo tiempo.
- Después de funcionar durante 6 horas en modo "enfriamiento rápido" o si se presiona el botón de configuración o la temperatura alcanza los 2 °C, saldrá del modo "enfriamiento rápido" y luego volverá a la configuración anterior.

Modo de suspensión

- Activación: Mantenga presionado el botón de ajuste de temperatura  durante 10 segundos para ingresar al modo de suspensión, todas las cargas se apagan y la pantalla se apaga.
- Apagar: Mantenga presionado el botón de ajuste de temperatura  durante 10 segundos para salir del modo de suspensión.

NOTA:

- Al apagar el termostato, se detiene el ciclo de refrigeración, pero no se detiene la alimentación a la nevera.
- Si el dispositivo está desenchufado o pierde energía; espere de 3 a 5 minutos antes de reiniciarlo, de lo contrario, el refrigerador no se reiniciará.
- Si decide cambiar la temperatura, cambie el termostato en pasos de una unidad cada vez. Espere varias horas para que la temperatura se estabilice en el nivel deseado.

No deje la puerta abierta para no perder la temperatura interior.

SEÑALES "ZONA FRÍA" (Según modelos)



Encontrará el símbolo enfrente en su refrigerador.

Indica claramente la ubicación de la zona más fría de tu dispositivo, la temperatura allí es menor o igual a +4°C.

En esta zona, un indicador de temperatura le permite verificar que su refrigerador esté configurado correctamente.

INDICADOR DE TEMPERATURA (Según modelos)

● Configure la temperatura

OK ● Correcta de su termostato

⚠ Atención: la apertura prolongada de la puerta de la nevera aumentará de temperatura interior. Debe tomar la lectura del indicador en los 30 segundos de abrir la puerta para que sea correcto.

5. PRESERVACIÓN DE COMIDA

Conservación y almacenamiento de alimentos.

El almacenamiento de los alimentos debe cumplir con las temperaturas de almacenamiento reglamentarias establecidas por la Agencia Nacional de Seguridad y Salud Alimentaria, Ambiental y Ocupacional (ANSES). El incumplimiento de estas temperaturas de almacenamiento implica riesgos de intoxicación y desperdicio de alimentos.

Compartimentos frigoríficos	Tipo de comida
Puerta, estantes	Alimentos que contienen conservantes naturales, como jugos, bebidas, condimentos No almacene alimentos perecederos
Cajón de verduras	Frutas, hierbas y verduras No almacene plátanos, cebollas, papas, ajo.
Estantes bajos	Producto lácteo
Estantes altos	Alimentos que no necesitan ser preparados

Bajo la configuración recomendada, la mejor vida útil de los alimentos es de no más de 3 días en el refrigerador y 3 meses en el congelador (4 estrellas); El mejor tiempo de almacenamiento puede reducir otros parámetros.

Condizioni di archiviazione				
Compartimiento	Tipo de compartimiento	T°C mini	T°C maxi	T°C recomendado
Compartimiento para comida descongelada	Compartimiento para alimentos frescos	0	8	4
Compartimiento para alimentos muy perecederos	Alimentos altamente perecederos	-3	3	2
Compartimiento para alimentos congelados	Sin estrella ni producción de hielo	s.o.	0	0
	1 estrella	s.o.	-6	-6
	2 estrellas	s.o.	-12	-12
	3 estrellas	s.o.	-18	-18
	4 estrellas	s.o.	-18	-18

El incumplimiento de estas temperaturas de almacenamiento implica riesgos de intoxicación y desperdicio de alimentos. Para una conservación óptima de los alimentos, se recomienda programar las temperaturas de los compartimentos de la siguiente manera:

	Tipo de compartimento	Temperatura de almacenamiento [°C]	Tipo de comida
1	Frigorífico	+2<=+8	Huevos, alimentos cocinados, alimentos empaquetados, frutas y verduras, productos diarios, pasteles, bebidas y otros alimentos no aptos para la congelación
2	Congelador de 4 estrellas	<=-18	Mariscos (pescado, camarones, crustáceos) de agua dulce, mariscos y carne (tiempo de almacenamiento recomendado 3 meses, un tiempo de almacenamiento más largo perjudicará el sabor y las cualidades nutricionales) Adecuado para alimentos congelados
3	Congelador de 3 estrellas	<=-18	Mariscos (pescado, camarones, crustáceos) de agua dulce, mariscos y carne (tiempo de almacenamiento recomendado 3 meses, un tiempo de almacenamiento más largo perjudicará el sabor y las cualidades nutricionales) Adecuado para alimentos congelados
4	Congelador de 2 estrellas	<=-12	Mariscos (pescado, camarones, crustáceos) de agua dulce, mariscos y carne (tiempo de almacenamiento recomendado 2 meses, un tiempo de almacenamiento más largo perjudicará el sabor y las cualidades nutricionales) Adecuado para alimentos congelados
5	Congelador de 1 estrella	<=-6	Mariscos (pescado, camarones, crustáceos) de agua dulce, mariscos y carne (tiempo de almacenamiento recomendado 1 mes, un tiempo de almacenamiento más largo afectará el sabor y las cualidades nutricionales) Adecuado para alimentos congelados
6	Compartimento de 0 estrellas	-6<=0	Cerdo, Carne, pescado, pollo, alimentos procesados (alimentos para ser consumidos el día de la apertura, tiempo de almacenamiento recomendado 3 días) No es adecuado para productos congelados
7	Tarifas	2<=3	Cerdo, Carne, pescado, pollo (comida para ser consumida el día de la apertura o hasta 2 días después, tiempo de almacenamiento recomendado 7 días) No es adecuado para productos congelados.
8	Alimentos frescos	0<=4	Cerdo, Carne, pescado, pollo, alimentos procesados (comida para ser consumida el día de la apertura, tiempo de almacenamiento recomendado 3 días)
9	Vinos	5<=20	Vino tinto, blanco, espumoso

PREPARACIÓN DEL ALIMENTO

Empaquete bien la comida, así mantendrá todo el aroma, color, contenido en humedad y frescura. También evitarás de esta forma que el sabor de unos alimentos se transmita a otros. En el cajón de verduras solo se pueden guardar verduras, frutas y ensaladas sin envasar. Deje que los alimentos y bebidas calientes se enfríen fuera del aparato.

Retire el embalaje de cartón de los frascos de yogur. Asegúrese bien que la fecha de caducidad indicada en los productos que ha comprado sea la correcta.

ALMACENAMIENTO DE ALIMENTOS

La temperatura no es uniforme dentro de su refrigerador. Algunas zonas son más frías que otras y debe almacenar los alimentos según su naturaleza en la zona apropiada para garantizar una buena conservación con seguridad.

Dejar suficiente espacio entre la comida para que el aire circule libremente y evitar toda contaminación entre diferentes productos alimenticios.

No coloque envases y alimentos en contacto con la pared en la parte inferior del electrodoméstico, este es un lugar particularmente frío y húmedo en el electrodoméstico, las gotas de agua y escarcha se condensarán allí durante el funcionamiento normal de su refrigerador.

La zona más fría, indicada con el logo "OK", está destinada a alimentos delicados, sensibles y muy perecederos: carnes, aves, pescados, fiambres, platos preparados, ensaladas mixtas, preparaciones y repostería a base de huevo o nata, pasta fresca, masa de pastel, pizza/quiches, productos frescos y quesos de leche cruda, verduras listas para usar vendidas en bolsas de plástico y, en general, productos frescos cuya fecha de caducidad (BBD) está asociada con una temperatura de almacenamiento inferior o igual a +4°C.

6. MANTENIMIENTO Y MANTENIMIENTO

Descongelar

EL descongelar de su dispositivo Este enteramente automático. Agua de descongelar fluye hacia A bandeja de recuperación ubicada tiene la espalda del dispositivo.

En venganza, él Este necesario de descongelar su dispositivo Cuando EL escarchado acumulado Este de aproximadamente 2 mm:

- Retirar Todo EL contenido de su dispositivo y desconéctelo.
- Deje la puerta de su electrodoméstico abierta para permitir que el hielo se derrita.
- Retire los trozos grandes de hielo si es necesario con un paño o algo que no dañe las paredes.
- No utilice agua caliente u otros dispositivos de calefacción eléctrica para derretir el hielo acumulado.
- Después de descongelar, retire el hielo/agua acumulada y límpiela con un paño suave.
- Reinicia el dispositivo de acuerdo a LAS instrucciones de partida. Nunca usar A cuchillo O A otro instrumento agudo para rasparlo helado el interior.

Limpieza interna del dispositivo.

Debe limpiar el interior de su refrigerador con una solución débil de bicarbonato de sodio. Luego enjuague con agua tibia con una esponja o un paño húmedo y seque.

Lave los accesorios con agua jabonosa tibia y asegúrese de que estén completamente secos antes de volver a colocarlos.

Al descongelar el agua irá al depósito de recogida situado en la parte trasera y se evapora de forma natural.

Advertencia: asegúrese de que ningún alimento obstruya el desagüe de descongelación.

Limpieza del exterior del dispositivo

Utilice un paño suave y un limpiador no abrasivo para evitar dañar la superficie.

La rejilla del condensador en la parte posterior de su refrigerador y los componentes adyacentes se pueden limpiar con una aspiradora o un cepillo suave para eliminar el polvo.

Si te vas de vacaciones

Si su electrodoméstico no se va a utilizar durante varios meses, retire todos los alimentos, apague y desconecte el electrodoméstico de la toma de corriente.

Limpie y seque a fondo el interior y el exterior del dispositivo.

Deje también la puerta abierta, bloqueándola si es necesario, para evitar la formación de condensación, olores y moho.

Mover el dispositivo

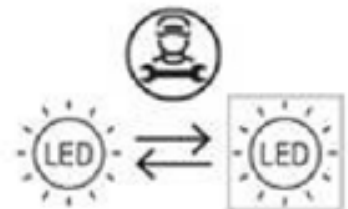
Después de cualquier movimiento, no debe enchufarse durante 4 horas. Este tiempo es necesario para permitir que se reponga el refrigerante.

Ahorro de energía

- La nevera deber estar colocada en el lugar más fresco de la habitación y lejos de fuentes de calor de otros aparatos eléctricos o calefacción, y no estar expuesto a la luz directa del Sol.
- Permita que los alimentos calientes se enfríen a temperatura ambiente antes de colocarlos en el refrigerador. Sobrecargar el refrigerador hará que el compresor se use más intensamente. Los alimentos que se congelan muy lentamente pueden perder calidad y echarse a perder.
- Asegúrese de que los alimentos estén envueltos correctamente y seque los recipientes antes de colocarlos en el refrigerador. Esto reduce la formación de escarcha dentro del nevera.
- El compartimiento de almacenamiento de la nevera no debería tener papel de aluminio. Estos revestimientos impiden la circulación normal del aire frío y hacen que el frigorífico sea menos eficiente.
- Organizar y etiquetar los alimentos reduce los tiempos de apertura de puertas y las búsquedas prolongadas.

Reemplace la bombilla

Este dispositivo está hecho de diodos emisores de luz (LED). El consumidor no puede cambiar este tipo de diodo. La vida útil de estos LED normalmente es suficiente para que no sea necesario realizar cambios. Sin embargo, si y a pesar de todo el cuidado puesto durante la fabricación de su dispositivo, los LED están defectuosos, póngase en contacto con su servicio postventa para cualquier.

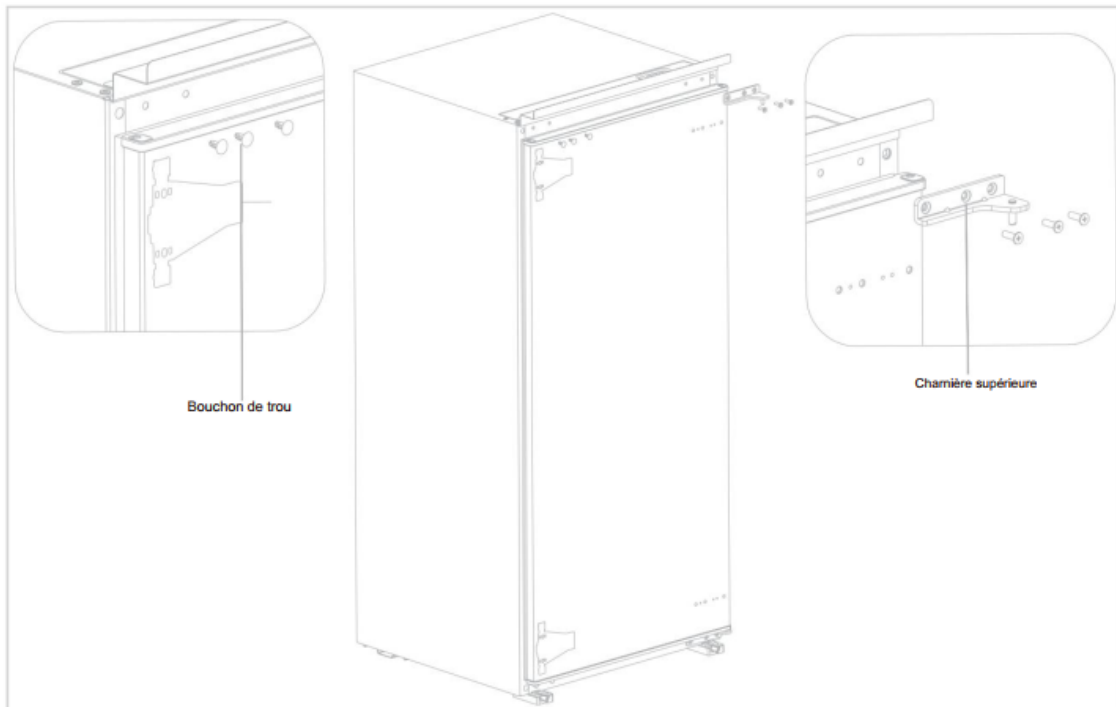


Cambiar de sentido de allá puerta

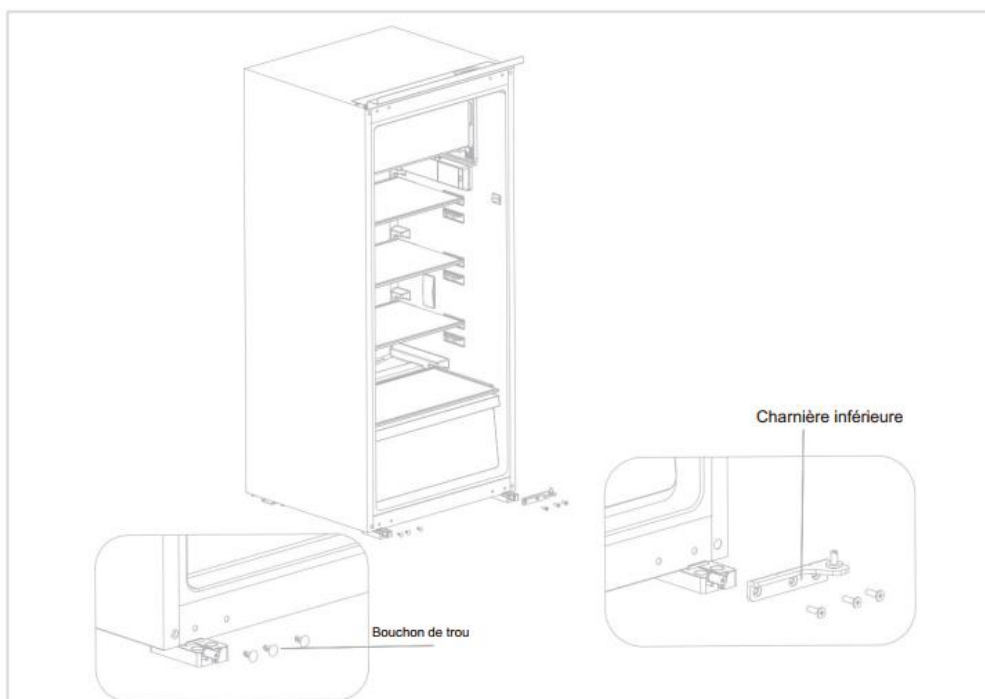
Atención ! : Antes de cambiar EL sentido apertura de allá puerta, por favor desenchufar el dispositivo.

Su refrigerador integrado a puerta reversible. Puedes elegir abrirlo desde la izquierda o la derecha. Para cambiar la dirección de apertura de la puerta, siga las siguientes instrucciones:

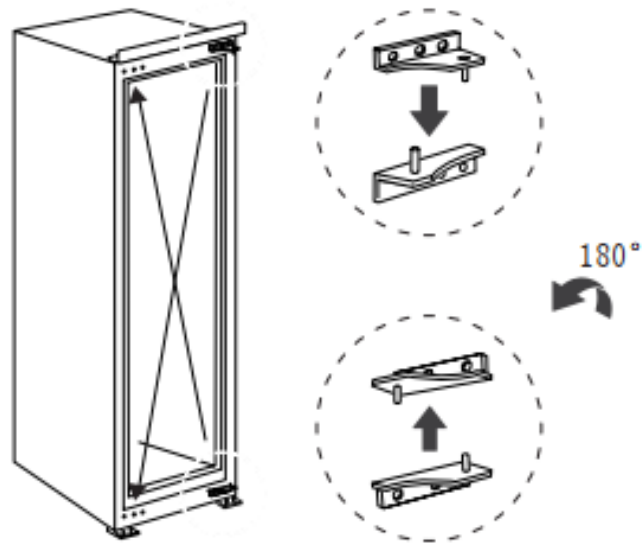
1. Apague el aparato y retire todos los artículos de los compartimentos de la puerta.
2. Retire la bisagra superior y los tapones de los orificios de la puerta del electrodoméstico.



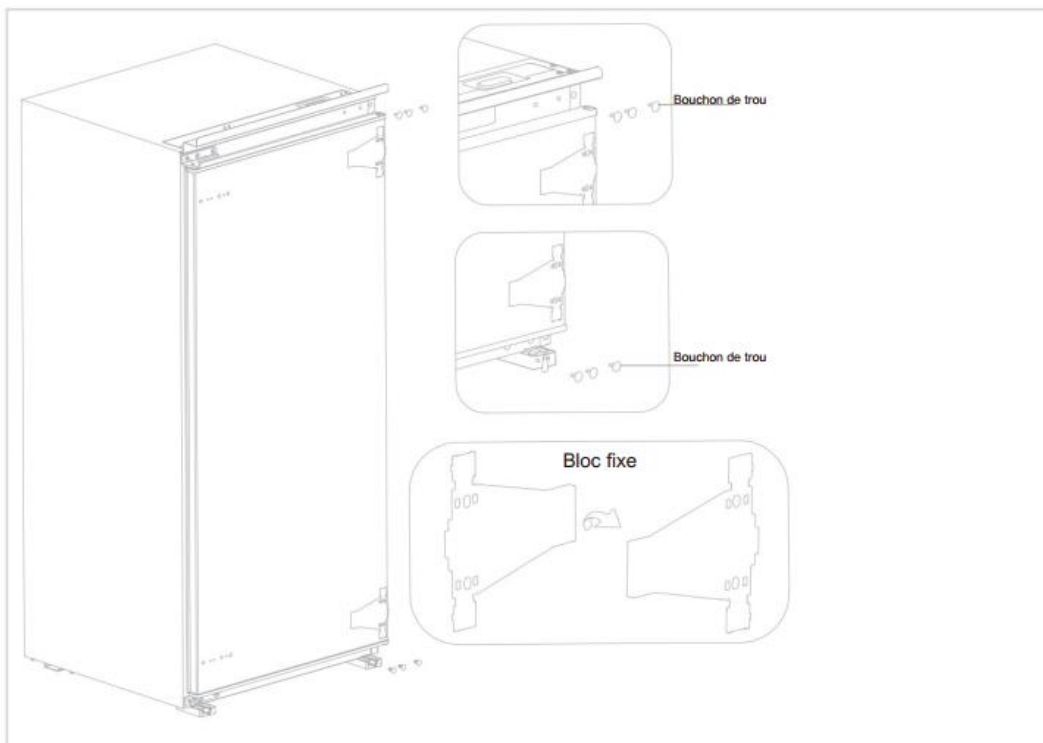
3. Retire la puerta del electrodoméstico, la bisagra inferior y los tapones de los orificios.



4. Intercambie la bisagra inferior y la bisagra superior, luego instálelas según los pasos a continuación e instale las tapas de los orificios.



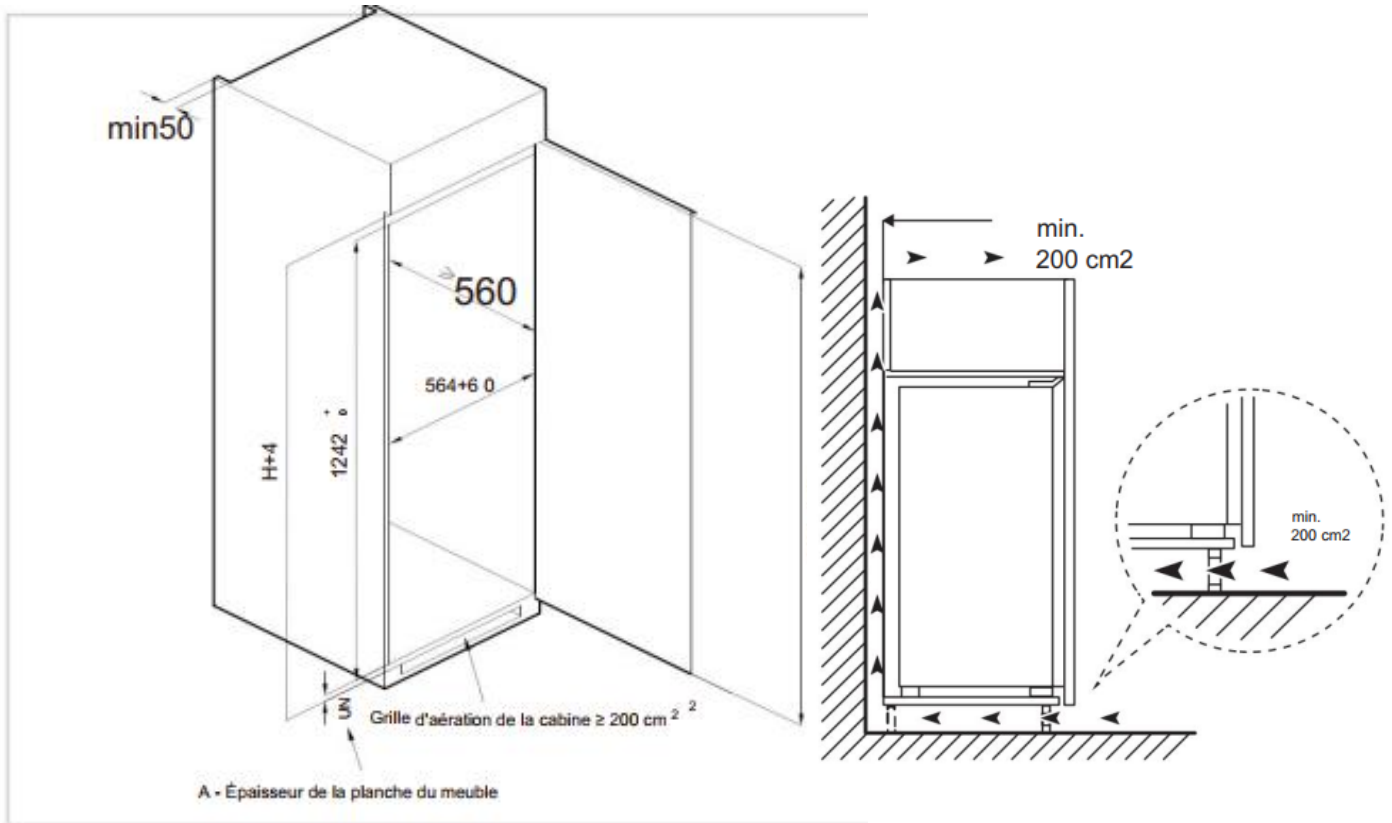
5. Retire los dos bloques fijos de la puerta del electrodoméstico, gírelos 180° e instálelos en el otro lado de la puerta del electrodoméstico



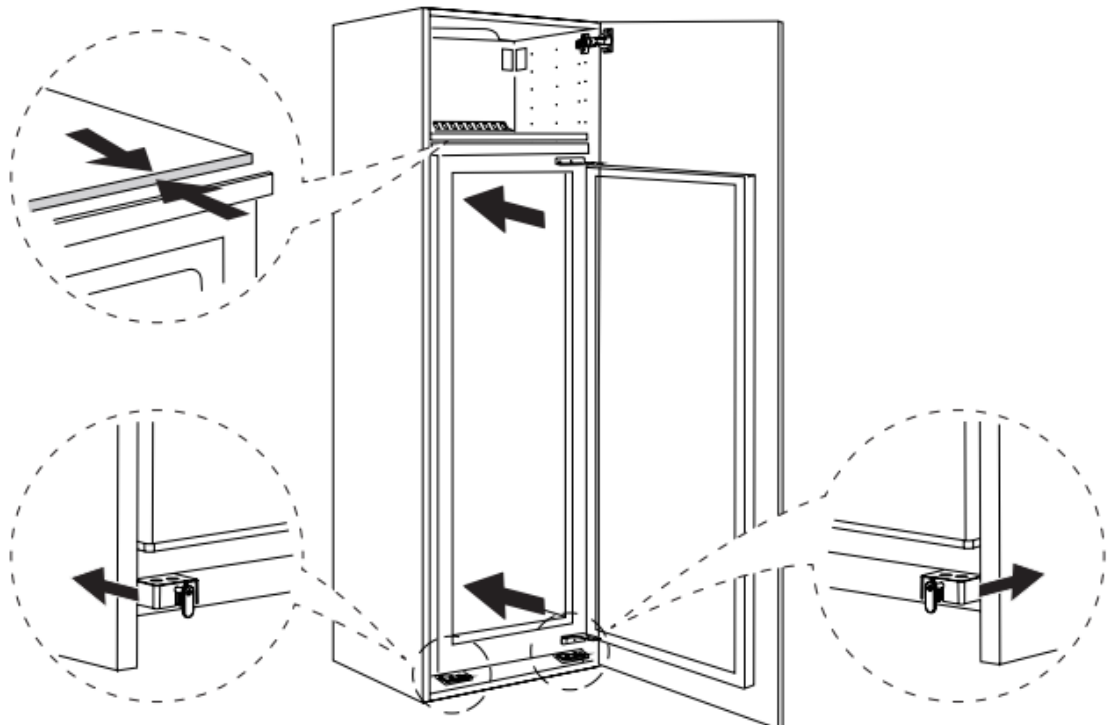
6. La instalación está completa

INSTALACIÓN DEL GABINETE

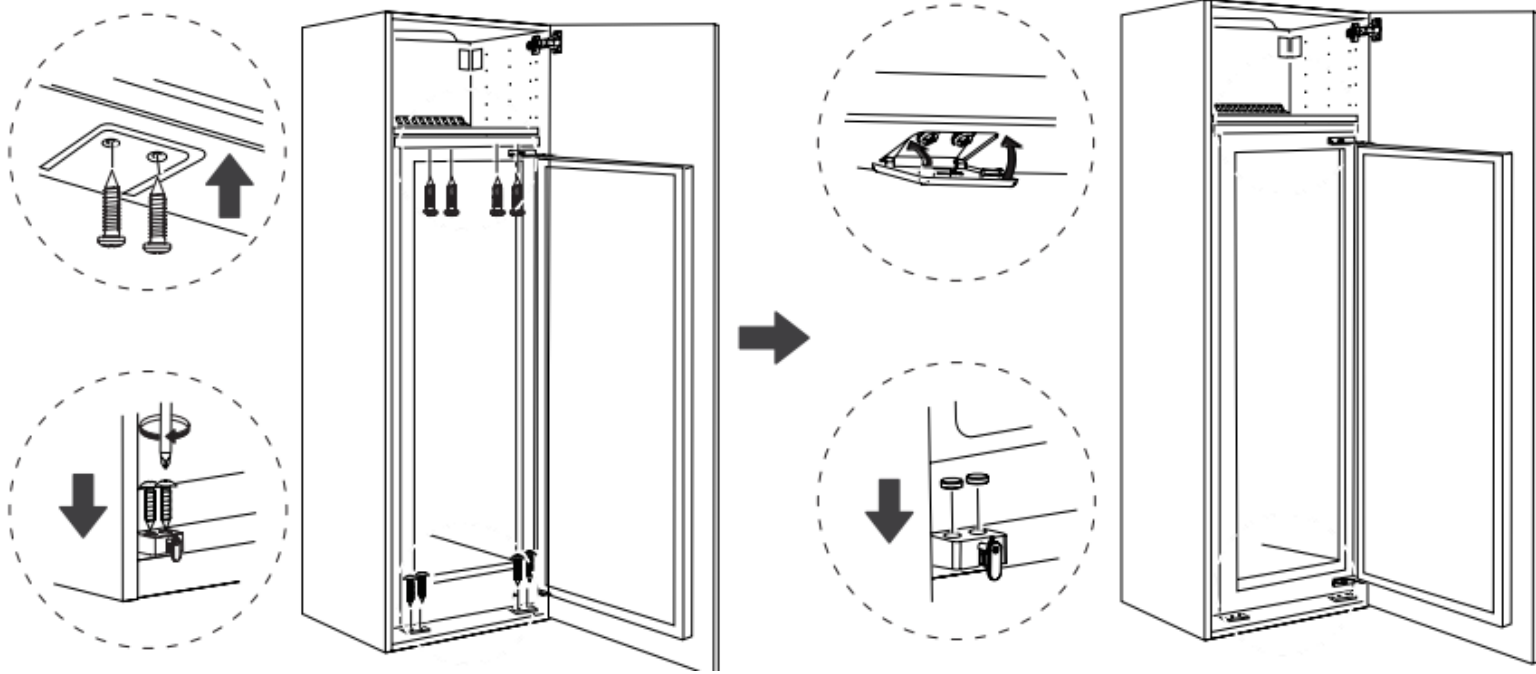
1. Requisitos de tamaño del gabinete. (El zócalo y la parte posterior del gabinete deben contar con un canal de disipación de calor pasante)



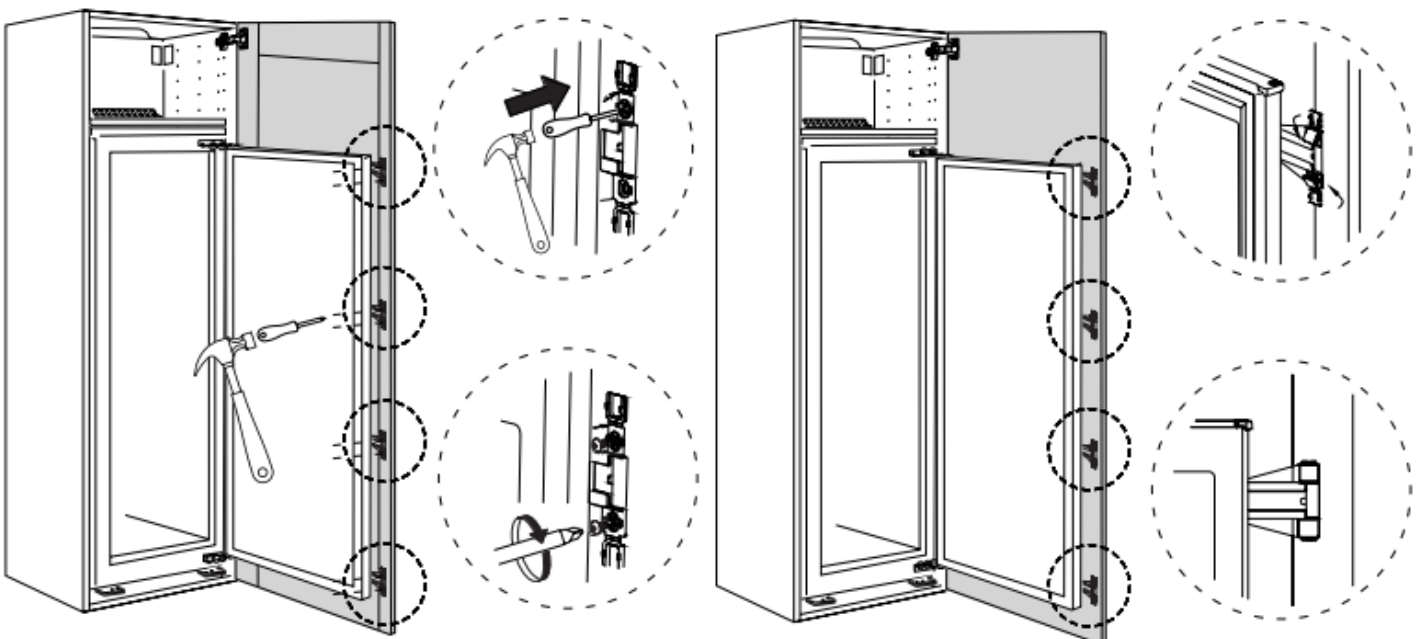
2. Instale la unidad en el gabinete y ajústela, asegurándose de que el borde doblado de la barra de montaje alta toque completamente el borde superior del gabinete y que los ganchos estabilizadores toquen completamente el borde inferior del gabinete.
3. Asegure la pata de soporte con tornillos y luego instale las cubiertas para tornillos.



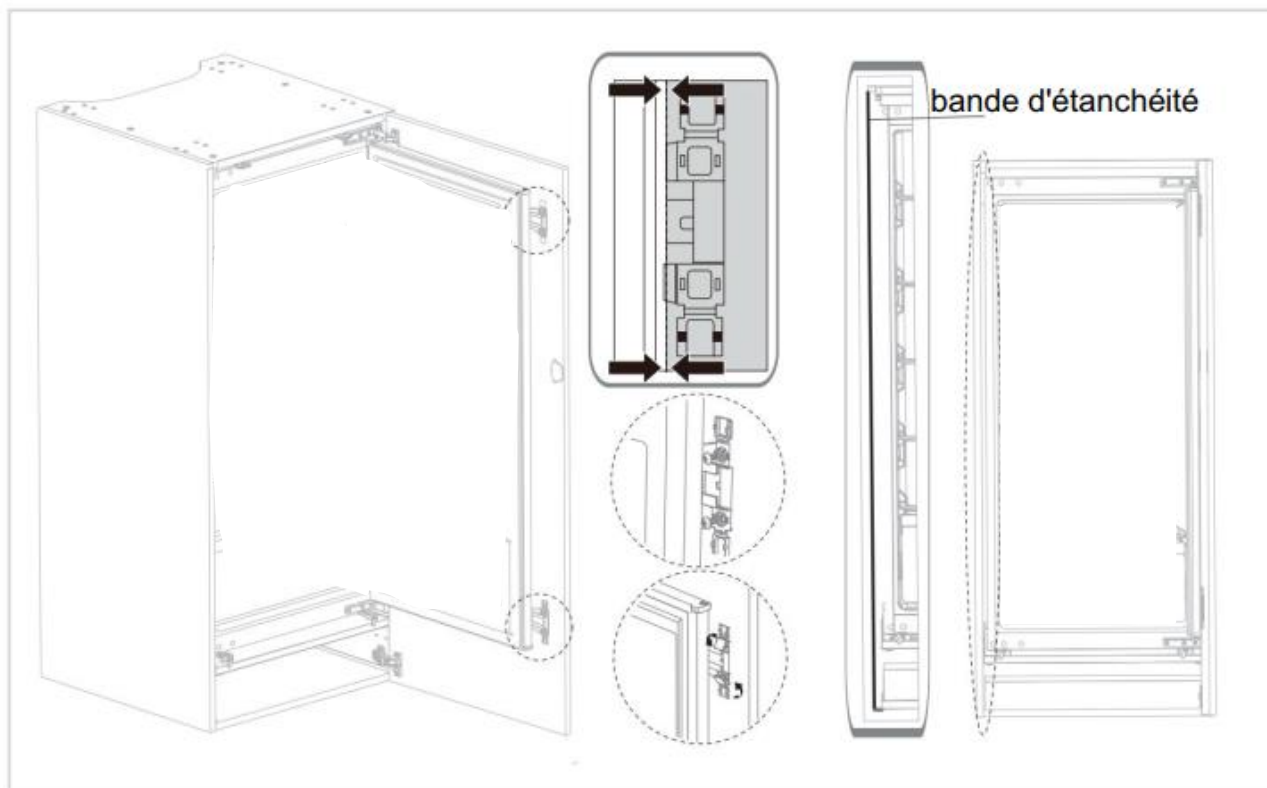
4. Asegure el soporte superior al interior del gabinete con tornillos, luego instale las cubiertas de los tornillos.



5. Abra la puerta del gabinete al ángulo máximo y abra la puerta del aparato a la posición correspondiente. Deslice el bloque para asegurarse de que el borde interior esté alineado con el borde de la puerta del electrodoméstico, luego fije el bloque a la puerta del gabinete con un tornillo y doble las cubiertas de los tornillos hacia atrás.



6. Retire la tira selladora de la bolsa de accesorios y presiónela en el espacio entre el mueble y el aparato.



7. La instalación está completa


7. GUÍA PARA LA RESOLUCIÓN DE PROBLEMAS

Puede resolver algunos problemas comunes por su cuenta y fácilmente, ahorrando así tener que llamar al servicio técnico. Pruebe las siguientes sugerencias para ver si su problema se puede resolver sin la ayuda de un técnico.

Problemas	Soluciones
Ruidos inusual	<ul style="list-style-type: none"> ✓ Compruebe que todas las piezas extraíbles (contenedores, estantes, etc.) estén bien en lugar.
El dispositivo nacido enfría no suficiente	<ul style="list-style-type: none"> ✓ Compruebe si la temperatura está configurada correctamente. De lo contrario, ajuste la temperatura en consecuencia. ✓ Compruebe que no haya puesto una gran cantidad de comida o comida caliente en su aparato. ✓ Tenga cuidado de no abrir la puerta de su electrodoméstico con demasiada frecuencia ni dejarla abierta. ✓ Compruebe que la puerta esté bien cerrada. ✓ Coloque su dispositivo lejos de cualquier fuente de calor.
El dispositivo nacido enfría no de Todo	<ul style="list-style-type: none"> ✓ Compruebe si su dispositivo está conectado correctamente. ✓ Verifique si el disyuntor de su casa está apagado, si el fusible está fundido o desenroscado.
Se forma escarcha en dentro de tu dispositivo	<ul style="list-style-type: none"> ✓ Tenga cuidado de no abrir la puerta de su electrodoméstico con demasiada frecuencia ni dejarla abierta.
la puerta es difícil tiene abierto	<ul style="list-style-type: none"> ✓ Es normal que la puerta ofrezca cierta resistencia al abrirse, sobre todo cuando la acabas de cerrar. Se crea una pequeña depresión en su aparato que sirve para asegurar un perfecto sellado de la puerta. es suficiente esperar unos momentos antes de volver a abrirlo .

El refrigerador no obra no	<ul style="list-style-type: none"> ✓ Compruebe si su dispositivo está enchufado y encendido. ✓ Compruebe que el fusible de tu instalación eléctrica no se ha fundido.
La luz no obra no	<ul style="list-style-type: none"> ✓ Compruebe si su dispositivo está conectado correctamente. ✓ Verifique si el disyuntor de su casa está apagado, si el fusible está fundido o desenroscado. ✓ Compruebe si la bombilla está fundida y consulte el capítulo "Cambio de la bombilla".
Condensación aparece afuera de refrigerador	<ul style="list-style-type: none"> ✓ Esto puede deberse a un cambio en la temperatura ambiente. Limpia cualquier resto de humedad. Si el problema persiste contacta con la tienda donde realizaste la compra.
Oler particular En el dispositivo	<ul style="list-style-type: none"> ✓ Compruebe que no tienes ningún alimento en mal estado, si es así tíralo. ✓ Compruebe que sus alimentos de olor fuerte estén envasados.

8. MEDIO AMBIENTE

Este producto cumple con la Directiva de la UE 2019/290/CE sobre residuos de equipos eléctricos y electrónicos (WEEE). Al asegurarse de que este producto se elimina correctamente, ayudará a evitar posibles consecuencias negativas para el medio ambiente y la salud humana, que de otro modo podrían ser causadas por el manejo inadecuado de este producto. 

El símbolo del cubo de basura tachado en el aparato indica que este producto debe, al final de su ciclo de vida, tratarse por separado de otros residuos domésticos. Por lo tanto, debe ser llevado a un centro de recogida selectiva de aparatos eléctricos y/o electrónicos o, si compra un aparato equivalente, al distribuidor de este nuevo aparato.

El usuario es responsable llevar el dispositivo al fin de su vida a un punto limpio. Recogida selectiva y adecuada destinada a enviar el aparato en desuso para su reciclaje, tratamiento y en la eliminación compatible con el entorno, contribuye en para evitar los efectos negativos posible en el entorno, seguro el salud y favores el reciclaje desde materiales cuyo el producto es compuesto.

Para obtener información más detallada, comuníquese con el servicio local de eliminación de desechos o con la tienda donde compró el electrodoméstico.

9. ADVERTENCIA

Con el fin de mejorar constantemente nuestros productos, nos reservamos el derecho de modificar las características técnicas sin previo aviso.

Las garantías de los productos de la marca FRIGELUX son declaradas exclusivamente por los distribuidores que hemos elegido. Nada de lo aquí contenido debe interpretarse como una garantía adicional.

FRIO ENTREPRISE no se responsabiliza por errores u omisiones técnicos y editoriales en este documento.

Documento no contractual.

Liebling Kunde,

Bevor Sie Ihren neuen Kühlschrank in Betrieb nehmen, lesen Sie bitte diese Anleitung sorgfältig durch die Beschäftigung. Es enthält sehr wichtige Informationen zu Sicherheitsregeln, Installation Und Wartung. Bitte bewahren Das Mode der Beschäftigung. Bitte In informieren In das Maß von möglich Alle neue Benutzer.

Von den Notizen, relativ hat dein eigen Sicherheit oder Bei Gut Betrieb der Kühlschrank Sind gemeldet von A Dreieck Warnung und/oder von DER Ausdrücke: (Aufmerksamkeit! Vorsicht! Wichtig!) Bitte DER sehen sorgfältig.

1. ANWEISUNGEN VON SICHERHEIT ALLGEMEINES

Zu Ihrer Sicherheit und zur korrekten Verwendung des Geräts vor der Installation und Wenn Sie das Gerät zum ersten Mal verwenden, lesen Sie diese Anleitung sorgfältig durch, einschließlich der Warnung und die darin enthaltenen nützlichen Ratschläge. Um Schäden am Gerät zu vermeiden und/oder Sie unnötig verletzen, ist es wichtig, dass die erforderlichen Personen dies verwenden Gerät verfügen über vergriffen ganz das Bewusstsein von seiner Funktion damit als von seinen Funktionen von Sicherheit. Behalten diese Anweisungen zum mehr spät und Überlegen bei der aufgeräumt bei Seite von dem Gerät, damit sie bei Verkauf oder Umzug mit diesen übermittelt werden. Dass erlaubt garantieren eine optimale Funktion des Geräts.

Zum Vermeiden alle Risiko von Verletzung, bewahren das Hinweis. der Hersteller geboren würde wissen in Wirkung nicht zu sein schwach verantwortlich in Fall von schlecht Handhabung von dem Gerät.

Sicherheit von Kindern und anderen gefährdeten Personen

- Dieses Gerät kann von Kindern ab 8 Jahren verwendet werden Menschen mit eingeschränkten körperlichen, sensorischen oder geistigen Fähigkeiten, oder nicht haben nicht gelernt bei Verwenden das Gerät, in dem Rahmen oder Sie sind gerahmt durch eine Person, die informiert und sich der damit verbundenen Risiken bewusst ist. Die Kinder tun es darf nicht mit dem Gerät spielen. Reinigung und Wartung durch den Benutzer sollten nicht von Kindern durchgeführt werden, es sei denn, sie sind über 8 Jahre alt und sie sind überwacht.
- Behalten alle der Verpackung außer von Umfang von Kindern, da er existieren ein Risikovo Erstickung.
- Wenn Sie sich entscheiden, das Gerät zu verschrotten, trennen Sie es von der Steckdose, schneiden Sie das Verbindungskabel ab (so nah wie möglich am Gerät) und Entfernen Sie die Tür, um zu verhindern, dass Kinder damit spielen und sich einschließen Innerhalb.
- Behalten das Gerät und seine Kabel außer von Umfang von Kindern von weniger von 8 Jahre.
- Die Kinder von 3 mit 8 jähren sind darf laden und entladen das Gerät.

GENERELLE SICHERHEIT

WARNUNG — Dies Gerät ist entworfen zu der Funktion in ein Foyer häuslich.

VORSICHT – Bewahren Sie niemals brennbare Substanzen wie Aerosoldosen darin auf Innerhalb von diesem Gerät, weil sie könnten, wenn da entsorgen.

WARNUNG — Jawohl der Kabel Fütterung ist beschädigt, Sie müssen der ersetzen wenden Sie sich unverzüglich an Ihren Hersteller oder einen qualifizierten Händler, um Risiken zu vermeiden des Stromschlags.

WARNUNG — Nicht beschädigen nicht der Schaltkreis von Kühlung.

WARNUNG — Verwende nicht von Geräten elektrisch bei Innerhalb von Abteil, außer wenn diese zuletzt werden geduldet, sprechen Hersteller.

VORSICHT — Das Kältemittel und das Isoliersystem enthalten brennbare Gase. Wann Sie das Gerät entsorgen, geben Sie dies bei einer autorisierten Sammelstelle ab. Nicht aussetzen noch nie das Gerät zu Flammen.

Kühlmittel

Im Kältemittelkreislauf des Geräts wird Isobutan-Kältemittel (R600a) verwendet. Es geht um ein hochentzündliches Erdgas und damit umweltgefährdend. Während Transport und Installation des Geräts, überprüfen Sie, dass keine der Komponenten des Stromkreises Kühlung geboren das ist beschädigt. der Kältemittel (R600a) ist eine Flüssigkeit brennbar.

Warnung: Brandgefahr

Jawohl der Schaltkreis von Kühlung war beschädigt:

- Vermeiden der Flammen nackt und alle Quelle von Entzündungen.
- Lüften gut der Zimmer oder zu finden das Gerät.

Es ist gefährlich, die Zusammensetzung dieses Geräts in irgendeiner Weise zu verändern.

Alle Schande gemacht zu Kabel kann provozieren ein Kurzschluss, und oder ein Stromschlag.

Elektrische Sicherheit

- Wir können nicht für Vorfälle verantwortlich gemacht werden, die durch unsachgemäße elektrische Installation verursacht werden.
- Das Netzkabel darf nicht verlängert werden. Verwenden Sie keine Verlängerungskabel, Adapter oder Mehrfachsteckdosen.
- Vergewissern Sie sich, dass die Steckdose nicht beschädigt ist. Eine Steckdose in schlechtem Zustand kann dazu führen, dass das Gerät überhitzt und explodiert.
- Stellen Sie sicher, dass Sie auf die Steckdose des Geräts zugreifen können.
- Ziehen Sie niemals am Hauptkabel.
- Geboren löschen noch nie Einstellung zu der Erde.

- Jawohl der Steckdose Wandgemälde Ost feige, geboren einstecken nicht der Kabel. Er existiert ein Risiko Stromschlag Woher aus Feuer.
- Dies Gerät funktioniert an ein Laufen bei Phase einzigartig von 220~240V/50Hz. Das Gerät Muss verwenden ein Steckdose Wandgemälde in Verbindung gebracht bei der Erde entsprechend Empfehlungen in Kraft.
- Jawohl der Kabel Fütterung Ost beschädigt, geboren Vorgehen nicht zu seinem Ersatz aber Kontakt dein Dienst nach dem Verkauf.
- Die Steckdose von Laufen Muss zu seinem leicht zugänglichen Mais außer von Umfang von Kindern. Im Fall unsicher, wenden Sie sich an Ihren Installateur.
- Während von Installation Uhr bei geboren nicht Marmelade Woher Schaden verursachen der Kabel.

Täglicher Gebrauch

- Geboren Bewahren Sie niemals brennbare Substanzen oder Flüssigkeiten im Inneren des Geräts auf; dies würde ein Expositionsrisiko verursachen.
- Betreiben Sie keine anderen elektrischen Geräte in diesem Gerät (Mixer, elektrische Eismaschinen usw.).
- Stellen Sie niemals Flaschen oder Gläser mit Flüssigkeiten in den Kühlschrank, wenn sie nicht zu 2/3 gefüllt sind, da sich die Flüssigkeiten beim Gefrieren ausdehnen und der Behälter explodieren könnte.
- Wenn Sie das Gerät ausstecken, halten Sie immer den Stecker in Ihren Händen und ziehen Sie nicht am Kabel.
- Setzen Sie das Gerät keiner direkten Sonneneinstrahlung aus.
- Das Gerät muss von Kerzen, Beleuchtungskörpern und anderen offenen Flammen ferngehalten werden, um Brandgefahr zu vermeiden.
- Dieses Gerät ist ausschließlich für die Aufbewahrung von Lebensmitteln bestimmt.
- Das Gerät ist schwer. Seien Sie vorsichtig, wenn Sie es bewegen.
- Wenn Ihr Gerät Räder hat, denken Sie daran, dass diese nur dazu dienen, kleine Bewegungen zu erleichtern. Bewegen Sie es nicht auf längeren Fahrten.
- Verwenden Sie das Gerät oder seine Teile niemals zum Anlehnen.
- Um das Herunterfallen von Gegenständen und Schäden am Gerät zu vermeiden, überladen Sie die Gerätefächer nicht.

Warnung! Reinigung und Instandhaltung

- Ziehen Sie vor Wartungsarbeiten das Gerät aus der Steckdose und trennen Sie es von der Stromversorgung.
- Reinigen Sie das Gerät nicht mit Metallgegenständen, Dampfsystemen, ätherischen Ölen, organischen Lösungsmitteln oder scheuernden Bestandteilen.
- Verwenden Sie keine scharfen oder spitzen Gegenstände, um das Eis zu entfernen. Verwenden Sie einen Plastikschaber.

Wichtige Informationen zur Installation!

- Damit die elektrischen Anschlüsse korrekt sind, befolgen Sie die Anweisungen in diesem Handbuch.
- Packen Sie das Gerät aus und überprüfen Sie es auf sichtbare Beschädigungen. Schließen Sie das Gerät nicht an, wenn es beschädigt ist. Melden Sie Schäden an der Verkaufsstelle, wo Sie es gekauft haben. Bewahren Sie in diesem Fall die Verpackung auf.
- Es wird empfohlen, mindestens vier Stunden zu warten, bevor das Gerät an den Strom angeschlossen wird, damit der Kompressor gut mit Öl versorgt wird.
- Eine gute Luftzirkulation ist notwendig, um das Risiko einer Überhitzung zu vermeiden. Um eine ausreichende Belüftung zu gewährleisten, befolgen Sie die mitgelieferten Installationsanweisungen.
- Vermeiden Sie so bald wie möglich, dass das Gerät Wände berührt und/oder mit heißen Elementen (Kompressor, Kondensator) in Kontakt kommt, um Brandgefahr zu vermeiden. Befolgen Sie die Installationsanweisungen immer sorgfältig.
- Das Gerät sollte nicht neben Heizkörpern oder Kochstellen aufgestellt werden.
- Stellen Sie sicher, dass die Steckdosen zugänglich sind, wenn das Gerät installiert ist.

ENERGIEEINSPARUNG

- So begrenzen Sie den Stromverbrauch Ihres Geräts:
- Installieren Sie es an einem geeigneten Ort (siehe Kapitel „Installation“).
- Halten Sie Türen so kurz wie möglich offen.
- Stellen Sie keine noch heißen Speisen in Ihr Gerät.
- Stellen Sie sicher, dass Ihr Gerät optimal funktioniert, indem Sie den Kondensator regelmäßig reinigen (siehe Kapitel „Wartung“).
- Stellen Sie sicher, dass Ihr Gerät optimal funktioniert, indem Sie nicht zu viel Reif im Kühlschrank ansammeln lassen (tauen Sie es ab, wenn die Reifdicke 5-6 mm überschreitet).
- Überprüfen Sie regelmäßig die Türdichtungen und vergewissern Sie sich, dass sie noch richtig schließen. Ist dies nicht der Fall, wenden Sie sich an Ihren Kundendienst.

Reparatur

- Alle elektrischen Arbeiten müssen von einem qualifizierten und kompetenten Techniker durchgeführt werden.
- Dieses Gerät muss von einem autorisierten Reparaturzentrum gewartet werden, und es dürfen nur Originalteile verwendet werden.

Dieses Gerät ist nur für den Hausgebrauch bestimmt. Für eine andere Verwendung kann der Hersteller nicht haftbar gemacht werden.

Ästhetische und funktionelle Ersatzteile gemäß VERORDNUNG (EU) 2019/2019 (Anhang II, Punkt 3.) werden professionellen Reparaturbetrieben und Endverbrauchern für einen

Zeitraum von 7 Jahren bzw. 10 Jahren (Liste in Anhang II, Punkt 3.a.1 und 3.a.2) ab dem Inverkehrbringen der letzten Einheit des Modells zur Verfügung gestellt. Die Liste der Ersatzteile und das Verfahren zur Bestellung (professioneller Zugang / privater Zugang) finden Sie auf der folgenden Website: www.interfroidservices.fr oder per Post unter folgender Adresse FRIO Interfroid Services, 123 Route du Chêne 72230 ARNAGE

Für andere funktionale Ersatzteile, die nicht in der EU-Verordnung 2019/2019 aufgeführt sind, sind sie für einen Zeitraum von 10 Jahren erhältlich.

Für alle FRIO-Keller gilt eine 1 Jahres Funktionsgarantie auf Teile.

Die EU-Verordnung 2019/2019 und ihre Anhänge sind auf der europäischen Website eurlex.europa.eu verfügbar



R600a

Anweisungen von Sicherheit



Achtung: Verwenden Sie keine mechanischen Geräte oder Andere bedeutet zum Beschleunigen der Prozess von auftauen, Andere als diese Empfohlen von dem Hersteller.



Warnung: nicht verstopfen kein Gitter von Belüftung von dem Gerät.



Achtung: Bewahren Sie in diesem Gerät keine explosiven Stoffe wie Aerosoldosen mit brennbaren Treibmitteln auf.



Warnung: Geboren nicht Schaden verursachen die Rennbahn gekühlt von dem Gerät.

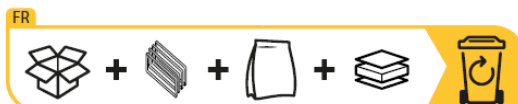


Warnung: Die Einheiten von funktionierender Kühlung mit Isobutan (R600a), sie dürfen nicht eingefüllt werden ein Bereich mit Zündquellen (z. B. lose elektrische Kontakte oder wenn die Flüssigkeit Kältemittel könnten zusammensetzen in Fall von Leck). der Art der Flüssigkeit Kältemittel Ost angegeben an der Plakette Beschilderung von dem Kleiderschrank.

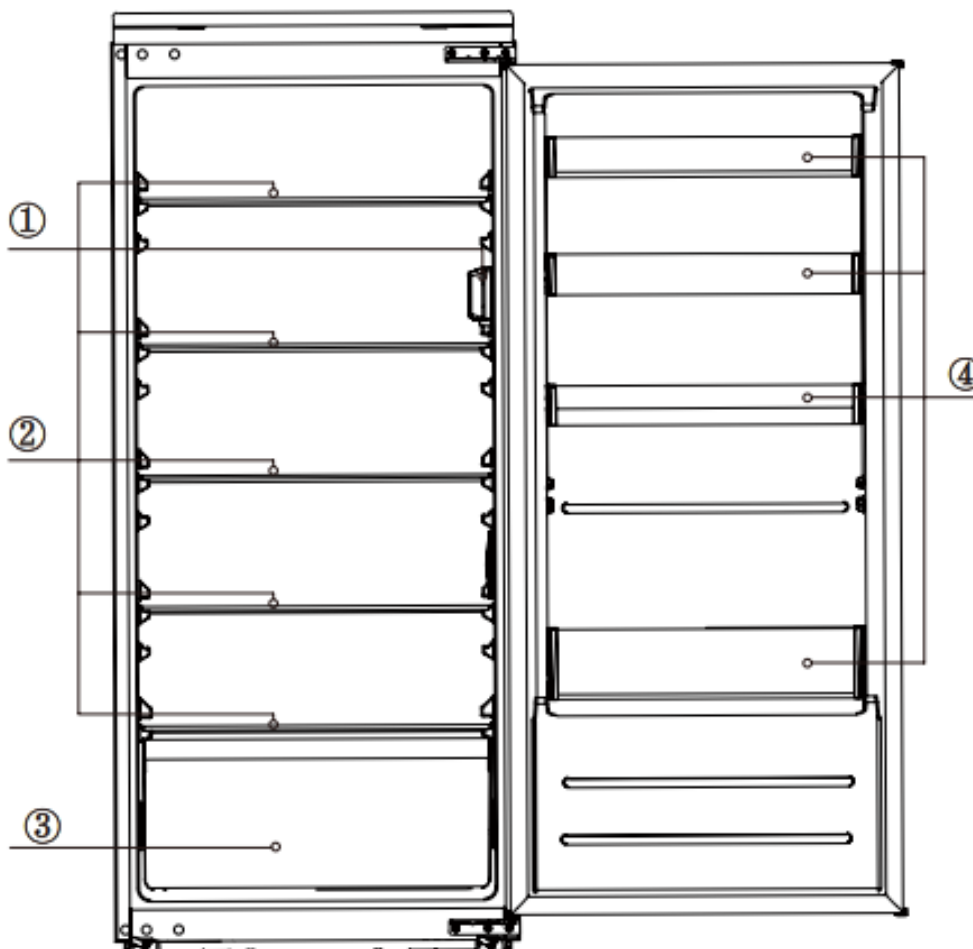


Achtung: Verwenden Sie keine elektrischen Geräte in Fächer von dem Gerät, außer wenn Sie sind von Art empfohlen durch die Hersteller.

Dies Gerät Ost konforme bei alle der Richtlinien europäisch in Kraft und bei ihren Änderungenmöglich.



2. GERÄTEBESCHREIBUNG



1	Bedienfeld
2	Regale
3	Gemüseschublade
4	Balkone

Weitere Informationen zu Ihrem Produkt finden Sie in der EPREL Datenbank online. Gemäß der Definition in der delegierten Verordnung (2019/2016 der Kommission) sind alle Informationen zu diesem Kühlgerät auf der EPREL Basis (Europäische Produktdatenbank für Energiekennzeichnung) verfügbar. In dieser Datenbank können Sie die Informationen und die technische Dokumentation Ihres Kühlgeräts einsehen. Sie können auf die EPREL Datenbank zugreifen, indem Sie den QR-Code auf dem Energieetikett Ihres Geräts scannen oder direkt zu www.ec.europa.eu gehen und das Modell Ihres Kühlgeräts eingeben.

3. INSTALLATIONSANLEITUNG

Seite? v

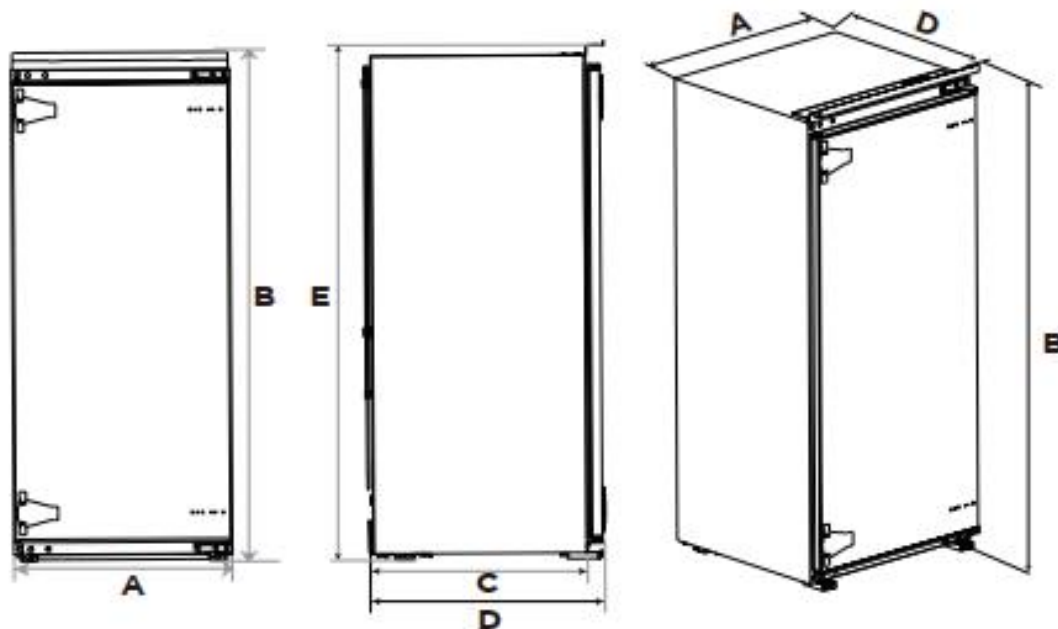
Achten Sie bei der Standortwahl Ihres Gerätes darauf, dass der Boden eben und fest ist und der Raum gut belüftet ist. Eine durchschnittliche Umgebungstemperatur ist einzuhalten. Diese Temperatur ist abhängig von der Klimaklasse des Geräts:

KLASSE	SYMBOL	UMGEBUNGSTEMPERATURBEREICH (°C)
Erweitert temperiert	SN	Von +10 bis +32
Temperiert	N	Von +16 bis +32
Subtropisch	ST	Von +16 bis +38
Tropisch	T	Von +16 bis +43

- **SN:** Dieses Kühlgerät ist für den Einsatz bei Umgebungstemperaturen zwischen 10 °C und 32 °C vorgesehen.
- **N:** Dieses Kühlgerät ist für den Einsatz bei Umgebungstemperaturen zwischen 16 °C und 32 °C vorgesehen.
- **ST:** Dieses Kühlgerät ist für den Einsatz bei Umgebungstemperaturen zwischen 16 °C und 38 °C vorgesehen.
- **T:** Dieses Kühlgerät ist für den Einsatz bei Umgebungstemperaturen zwischen 16 °C und 43 °C vorgesehen.

Stellen Sie Ihren Kühlschrank beispielsweise nicht in der Nähe einer Wärmequelle auf Beispiel, Herd , Kessel Oder A Kühler. ALSO, vermeiden Dort Licht Solar- direkt Überbauungen oder Liegestühle. Stellen Sie sicher, dass der Kühlschrank nicht in der Nähe von Feuchtigkeit (Wäschetrockner) aufgestellt wird (z.B.) sonst kommt es zu Kondenswasserbildung auf den Möbeln.

Platzbedarfsdiagramm (bei geöffneter und bei geschlossener Tür):



A	B	C	D	E
540	1255	510	550	1238

Layoutempfehlungen:

Die folgende Anordnung der Geräte Ihres Geräts (Behälter, Regale usw. wird empfohlen, damit das Kühlgerät die Energie so rationell wie möglich nutzt. Jede Änderung dieser Anordnung kann sich auf den Energieverbrauch des Geräts auswirken.

Reinigung vor dem ersten Gebrauch

Wischen Innerhalb von Kühlschränken mit einer Lösung verdünnt von Natriumbicarbonat ab. Dann spülen mit lauwarmem Wasser mit einem feuchten Schwamm oder Tuch. Waschen Sie die Behälter und Regale. In heißem Wasser seifig und vollständig trocknen lassen.

Vor ausstecken dein Gerät

Überprüfen Sie, ob Sie über eine Steckdose kompatibel mit dem Gerät verfügen, die bereitgestellt ist mit dem Kühlschrank. **Wichtig: Dies ist nicht der Fall, wenn der betitelte Abschnitt ELEKTRISCHE INFORMATIONEN.**

GEBORNE STELLEN SICH IN SPAZIERGANG ALS VIER ZEIT NACH DEM DER VERSCHIEBUNG VON KÜHLSCHRANK.

Das Kühlmittel braucht Zeit zum Absetzen. Wenn das Gerät ausgeschaltet ist, warten Sie 30 Minuten, bevor Sie es wieder einstecken, um das Kühlmittel zuzulassen, um es wieder an Ort und Stelle zu setzen.

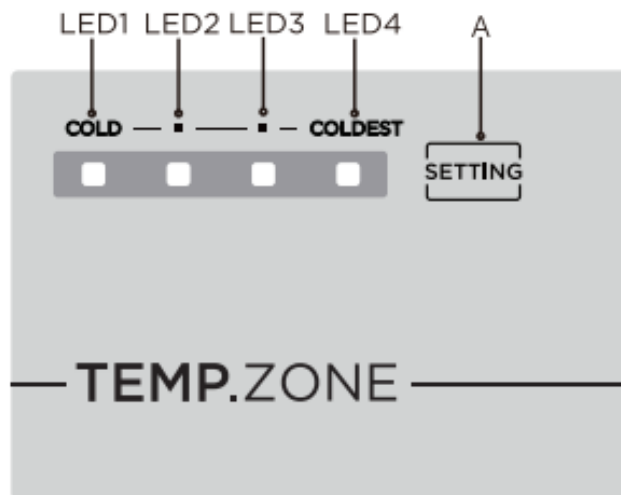
Vor von füllen das Gerät

Bevor Sie Lebensmittel in Ihrem Kühlschrank aufbewahren, stecken Sie ihn ein und warten Sie 4 Stunden, um sicherzugehen, dass er funktioniert.

4. VERWENDUNG UND EINSTELLUNG IHRES GERÄTS

Einstellung von Temperatur

Ihr Kühlschrank ist mit einem Thermostat ausgestattet, der sich in Ihrem Gerät befindet.



Anzeige	Taste	
1	A	Einstellen der Kühlraumtemperatur
2		
3		
4		

Anzeige :

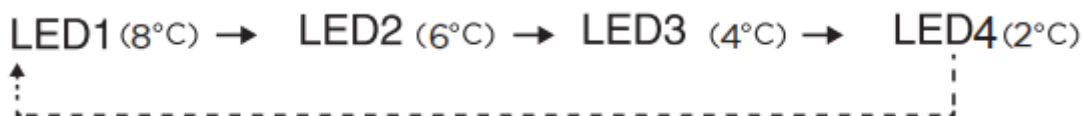
Nach dem Einschalten des Produkts leuchten alle LED-Leuchten 3 Sekunden lang auf, dann arbeitet der Kühlschrank gemäß der Standardeinstellung (LED3-Leuchte leuchtet).

- Im Fehlerfall blinkt die entsprechende LED-Anzeige.
- Liegt kein Fehler vor, wird die tatsächliche Temperatureinstellung des Kühlschranks angezeigt.

Fehlercode	Beschreibung
LED2 / LED4 blinkt	Ausfall des Kühltemperatursensors
LED1 / LED3 blinkt	Fehler am Umgebungstemperatursensor
LED1 / LED2 / LED4 blinkt	Fehler am Abtausensor des Kühlschranks

Temperatureinstellung:



Jedes Mal, wenn Sie die Temperatureinstellungstaste A einmal drücken, ändert sich die Temperatureinstellung einmal. Sobald die Temperatureinstellung abgeschlossen ist, arbeitet der Kühlschrank nach 15 s entsprechend dem eingestellten Wert.



Schnellkühlmodus:

- Halten Sie die Temperatureinstellungstaste 3 Sekunden lang gedrückt. Nach 15 Sekunden wechselt das Gerät in den Modus „Schnellkühlung“ und LED1 und LED2 leuchten gleichzeitig auf.
- Nach 6 Stunden Betrieb im Modus „Schnellkühlung“ oder wenn die Einstelltaste gedrückt wird oder die Temperatur 2 °C erreicht, wird der Modus „Schnellkühlung“ verlassen und dann zur vorherigen Einstellung zurückgekehrt.

Schlafmodus

- Aktivierung: Halten Sie die Temperatureinstellungstaste  10 Sekunden lang gedrückt, um in den Schlafmodus zu wechseln. Alle Lasten werden ausgeschaltet und der Bildschirm wird ausgeschaltet.
- Ausschalten: Halten Sie die Temperatureinstellungstaste  10 Sekunden lang gedrückt, um den Schlafmodus zu verlassen.

HINWEIS:

- Wenn das Gerät nicht angeschlossen ist oder die Stromversorgung verliert; 3 bis 5 Minuten vorher warten Neustart, wenn nicht der Kühlschrank geboren wird neu gestartet nicht.
- Wenn Sie sich entscheiden, die Temperatur zu ändern, ändern Sie den Thermostat schrittweise von einer Einheit auf jedes Mal. Warten Sie mehrere Stunden, bis sich die Temperatur auf diesem Niveau stabilisiert hat Wunsch.

Geboren lassen nicht Dort Tür offen zu viel lange um zu Das Dort Temperatur Innere geboren geht zurück nicht zu viel.

BESCHILDERUNG "ZONEN KALT" (Entsprechend Modelle)



Sie wird finden in deinen Kühlschrank der Symbol Gegenteil.

Er angegeben deutlich der Standort von der in Zonen aufgeteilt der mehr kalt von deinem Gerät, der Temperatur dort Ost niedriger Woher gleich bei +4 °C.

Bei Stufe von das in Zonen aufgeteilt, ein Indikator von Temperatur Sie ermöglichen

von verifizieren der Brunnen Anpassung von deinem Kühlschrank.

INDIKATOR VON TEMPERATUR (It Modelle)

● Stellen Sie Ihren Thermostat ein

OK Temperatur Korrekt

⚠ Warnung: eine Öffnung verlängert von der trägt von Kühlschrank führt ein erhebt euch von der Innentemperatur. Sie müssen den Indikatorwert innerhalb von 30 Sekunden ablesen nach der Öffnung von der Tür zu was das ist Korrekt.

5. ESSENSLAGER

Die Lagerung von Lebensmitteln muss den vorgeschriebenen Lagertemperaturen entsprechen, die von der National Agency for Food, Environmental and Occupational Health and Safety (ANSES) festgelegt wurden. Die Nichteinhaltung dieser Lagertemperaturen birgt die Gefahr von Vergiftungen und Lebensmittelverschwendung.

Kühlräume	Art von Essen
Tür, Regale	Lebensmittel, die natürliche Konservierungsstoffe enthalten, wie Säfte, Getränke, Gewürze Lagern Sie keine verderblichen Lebensmittel
Gemüseschublade	Obst, Kräuter und Gemüse Lagern Sie keine Bananen, Zwiebeln, Kartoffeln, Knoblauch
Niedrige Regale	Milchprodukte
Hohe Regale	Essen, das nicht zubereitet werden muss

Konservierung und Aufbewahrung von Lebensmitteln.

Unter der empfohlenen Einstellung beträgt die beste Haltbarkeit nicht mehr als 3 Tage im Kühlschrank und 3 Monate im Gefrierschrank (4 Sterne). Die bessere Lagerzeit kann andere Parameter reduzieren.

Lagerbedingungen				
Abteil	Abteiltyp	T°C mini	T°C maxi	T°C Anzahlung
Fach für ungefrorenes Essen	Fach für frische Lebensmittel	0	8	4
Fach für leicht verderbliche Lebensmittel	Leicht verderbliche Lebensmittel	-3	3	2
Fach für Tiefkühlkost	Sternenlos und Eisherstellung	s.o.	0	0
	1 stern	s.o.	-6	-6
	2 sterne	s.o.	-12	-12
	3 sterne	s.o.	-18	-18
	4 sterne	s.o.	-18	-18

Die Nichteinhaltung dieser Lagertemperaturen birgt das Risiko von Vergiftungen und Lebensmittelverschwendung. Für eine optimale Konservierung von Lebensmitteln wird empfohlen, die Temperaturen der Fächer wie folgt einzustellen:

	Abteilty	Lagertemperatur [° C]	Art von Essen
1	Kühlschrank	+2<=+8	Eier, gekochte Lebensmittel, verpackte Lebensmittel, Obst und Gemüse, tägliche Produkte, Kuchen, Getränke und andere Lebensmittel, die nicht zum Einfrieren geeignet sind
2	4 Sterne Gefrierschrank	<=-18	Meeresfrüchte (Fisch, Garnelen, Schalentiere), frisches Wasser, Meeresfrüchte und Fleisch (empfohlene Lagerzeit von 3 Monaten, längere Lagerzeit beeinträchtigt den Geschmack und die Nährwerte) Geeignet für Tiefkühlkost
3	3 Sterne Gefrierschrank	<=-18	Meeresfrüchte (Fisch, Garnelen, Schalentiere), frisches Wasser, Meeresfrüchte und Fleisch (empfohlene Lagerzeit von 3 Monaten, längere Lagerzeit beeinträchtigt den Geschmack und die Nährwerte) Geeignet für Tiefkühlkost
4	2 Sterne Gefrierschrank	<=-12	Meeresfrüchte (Fisch, Garnelen, Schalentiere), frisches Wasser, Meeresfrüchte und Fleisch (empfohlene Lagerzeit von 2 Monaten, längere Lagerzeit beeinträchtigt den Geschmack und die Nährwerte) Geeignet für Tiefkühlkost
5	1 Stern Gefrierschrank	<=-6	Meeresfrüchte (Fisch, Garnelen, Schalentiere), frisches Wasser, Meeresfrüchte und Fleisch (empfohlene Lagerzeit von 1 Monat, längere Lagerzeit beeinträchtigt den Geschmack und die Nährwerte) Geeignet für Tiefkühlkost
6	0 Sterne Gefrierschrank	-6<=0	Schweinefleisch, Rindfleisch, Fisch, Huhn, verarbeitete Lebensmittel (Lebensmittel, die am Tag der Eröffnung verzehrt werden sollen, empfohlene Lagerzeit von 3 Tagen) Nicht für Tiefkühlprodukte geeignet
7	Frisch	2<=3	Schweinefleisch, Rindfleisch, Fisch, Hühnchen (Lebensmittel, die am Tag der Öffnung oder bis zu 2 Tage danach verzehrt werden sollen, empfohlene Lagerzeit von 7 Tagen) Nicht für Tiefkühlprodukte geeignet
8	frisches Essen	0<=4	Schweinefleisch, Rindfleisch, Fisch, Huhn, verarbeitete Lebensmittel (Lebensmittel am Tag der Eröffnung, empfohlene Lagerzeit von 3 Tagen)
9	Weine	5<=20	Roter, weißer Sekt

VORBEREITUNG VON LEBENSMITTEL

Pack gut der Lebensmittel Kosten: Sie wird halten damit Aroma, Farbe, Inhalt in Feuchtigkeit und Frische. Außerdem vermeiden Sie auf diese Weise, dass sich der Geschmack bestimmter Lebensmittel überträgt Andere. Nur Gemüse, Obst und Salate können unverpackt in der Schublade gelagert werden. Gemüse. Lassen Sie heiße Speisen und Getränke außerhalb des Geräts abkühlen. Zieh sie aus Verpackung Karton um herum von Gläser von Joghurt. Überprüfen gut die datierte Grenze von Verbrauch angegeben auf die Produkte das du verfügen über gekauft. Sie tut nicht Muss nicht zu sein übertroffen.

LAGER VON LEBENSMITTEL

Die Temperatur in Ihrem Kühlschrank ist nicht gleichmäßig. Einige Bereiche sind mehr kälter als andere und Sie sollten die Lebensmittel entsprechend ihrer Beschaffenheit in dem entsprechenden Bereich lagern von deinem Kühlschrank zum in garantieren eine gute Erhaltung in alle Sicherheit. Lassen ein Platz zwischen dem Lebensmittel zum als die Luft dürfen zirkulieren frei und zum vermeiden alle Kontamination Zwischen die verschiedenen Lebensmittel. Bringen Sie Verpackungen und Lebensmittel nicht in Kontakt mit der Wand an der Unterseite des Geräts, dies ist ein besonders

kalter und feuchter Teil des Geräts, Wassertropfen und Reif kondensieren dort während des normalen Betriebs Ihres Kühlschranks.

Die kälteste Zone, die mit dem „OK“-Logo gekennzeichnet ist, ist für empfindliche Lebensmittel, Lebensmittel bestimmt empfindlich und leicht verderblich: Fleisch, Geflügel, Fisch, Wurstwaren, Fertiggerichte, gemischte Salate, Zubereitungen und Backwaren auf der Basis von Eiern oder Sahne, frische Teigwaren, TeigwarenPasteten, Pizza/Quiches, Frischprodukte und Rohmilchkäse, gebrauchsfertiges Gemüse, verkauft unter Plastiktüte und ganz allgemein frisches Produkt, dessen Verfallsdatum (DLC) ist damit verbundenen zu eins Temperatur von geringere Erhaltung bzw gleicht +4 °C .

6. PFLEGE UND WARTUNG

Auftauen

der auftauen von dein Gerät Ost ganz automatisch. Das Wasser von auftauen fließt in Richtung ein Tablett gelegene Erholung bei dem Rücken des Geräts.

In der Rache, er Ost notwendig von auftauen dein Gerät wann der gefrostet angesammelt Ost von etwa2mm:

- Zurückziehen Alle DER Inhalt Ihres Geräts und trennen Sie es vom Computer.
- Lassen Sie die Tür Ihres Geräts offen, damit das Eis schmelzen kann.
- Entfernen Sie große Eisstücke bei Bedarf mit einem Tuch oder etwas, das die Wände nicht beschädigt.
- Verwenden Sie kein heißes Wasser oder andere elektrische Heizgeräte, um angesammeltes Eis zu schmelzen.
- Entfernen Sie nach dem Auftauen angesammeltes Eis/Wasser und wischen Sie es mit einem weichen Tuch ab.
- Starten Sie das Gerät neu entsprechend DER Anweisungen von Abfahrt. Geboren Niemals zu verwenden A Messer Oder A andere Instrument scharf für Kratzen Sie es ab Eiscreme der Innenraum.

Reinigung Innere von dem Gerät

Sie sollten das Innere Ihres Kühlschranks mit einer schwachen Backpulverlösung reinigen. geschweift. Anschließend mit lauwarmem Wasser mit einem feuchten Schwamm oder Tuch abspülen und trockenwischen. Wasch sie Zubehör in warmem Seifenwasser und stellen Sie sicher, dass es vorher vollständig trocken ist von der zurücklegen in Quadrat. Von dem Wasser geht ausfließen in der überfüllt von auftauen, Das ist nicht Ernst, wenn der Wassermenge spielt keine Rolle, dieses Wasser gelangt in den rückwärtigen Schmutzwassertankverdunstet natürlich.

Warnung: Uhr bei Das das keine Stück von Lebensmittel behindert nicht der überfüllt von auftauen.

Bei längerem Nichtgebrauch

Wenn Ihr Gerät mehrere Monate nicht benutzt wird, entfernen Sie alle Lebensmittel, schalten Sie das Gerät aus und ziehen Sie den Netzstecker. Gründlich reinigen und trocknen Innerhalb und außen von dem Gerät. Lassen Auch der trägt geöffnet, in der Blockierung, wenn notwendig, zum Vermeiden der Ausbildung von kondensiert, Gerüche, Schimmel.

Bewegen des Geräts

Nach dem alle Verschiebung, er geboren Muss nicht zu sein eingesteckt während 4 Zeit. Dies Zeitlimit Ost notwendig zum Erlauben zu Flüssigkeit Kühlung von zu zurücklegen auf der Ebene.

Ersparnisse Energie

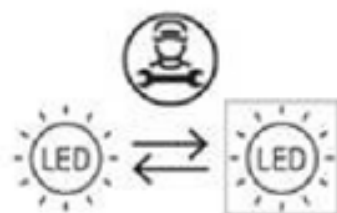
- der Kühlschrank Muss zu seinem Quadrat in dem Ort der mehr Kosten von dem Zimmer, weit von Quellen von Wärme andere elektrische Geräte oder Heizungen und nicht direktem Licht ausgesetzt werdenvon Sonne.
- Lassen Sie heiße Speisen auf Raumtemperatur abkühlen, bevor Sie sie in den stellen Kühlschrank. Überlast der Kühlschrank wird verursachen ein verwenden mehr wichtig von

Kompressor. Lebensmittel, die zu langsam einfrieren, können an Qualität verlieren und verschlechtern.

- Stellen Sie sicher, dass die Lebensmittel richtig verpackt sind, und wischen Sie die Behälter vorher trocken der hinstellen in dem Kühlschrank. Dass reduziert der Ausbildung von gefrostet bei Innerhalb von Kühlschrank.
- das Abteil von Lager von Kühlschrank geboren sollte nicht enthalten von Papier Aluminium Woheraus Wachspapier. Diese Beschichtungen verhindern die normale Zirkulation kalter Luft und machen den Kühlschrank weniger effizient.
- Das Ordnen und Etikettieren von Lebensmitteln reduziert Türöffnungszeiten und Suchen erweitert. Nehmen alle der Lebensmittel von welchem Sie verfügen über brauchen in ein Mal und nah dran der trägt vonals möglich.

Ersetzen die Glühbirne

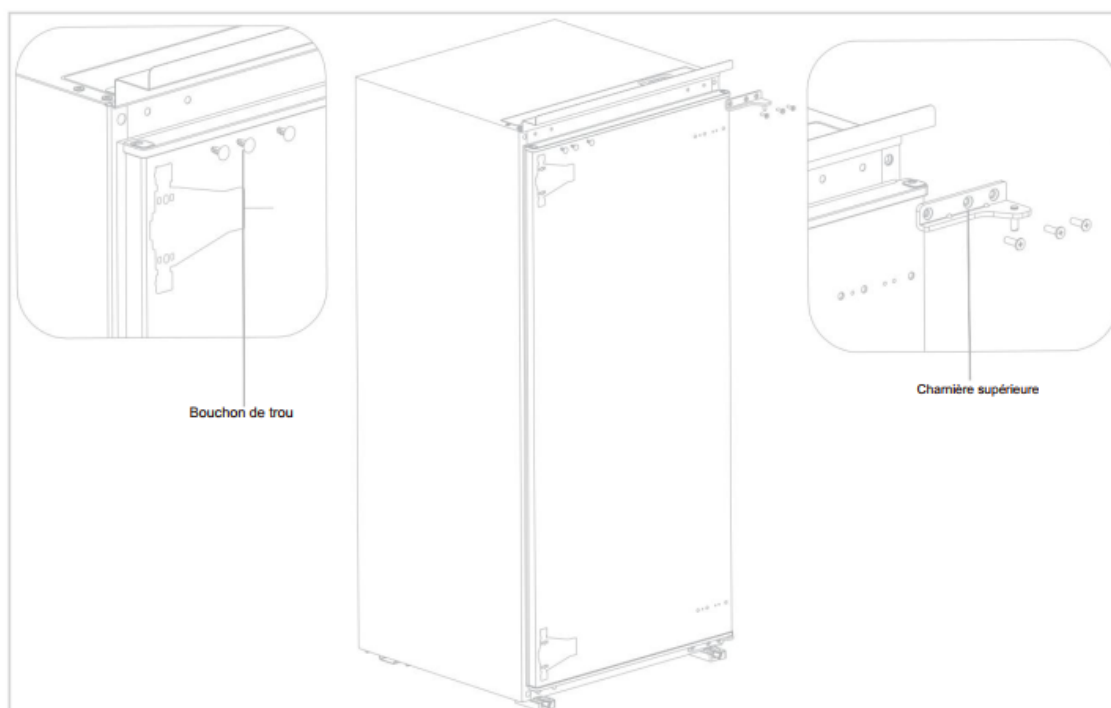
Dieses Gerät besteht aus Leuchtdioden (LED). Dieser Diodentyp kann vom Verbraucher nicht verändert werden. Die Lebensdauer dieser LEDs reicht in der Regel aus, sodass keine Änderungen vorgenommen werden müssen. Sollten die LEDs trotz aller Sorgfalt bei der Herstellung Ihres Geräts defekt sein, wenden Sie sich bitte für einen eventuellen Eingriff an Ihren Kundendienst.



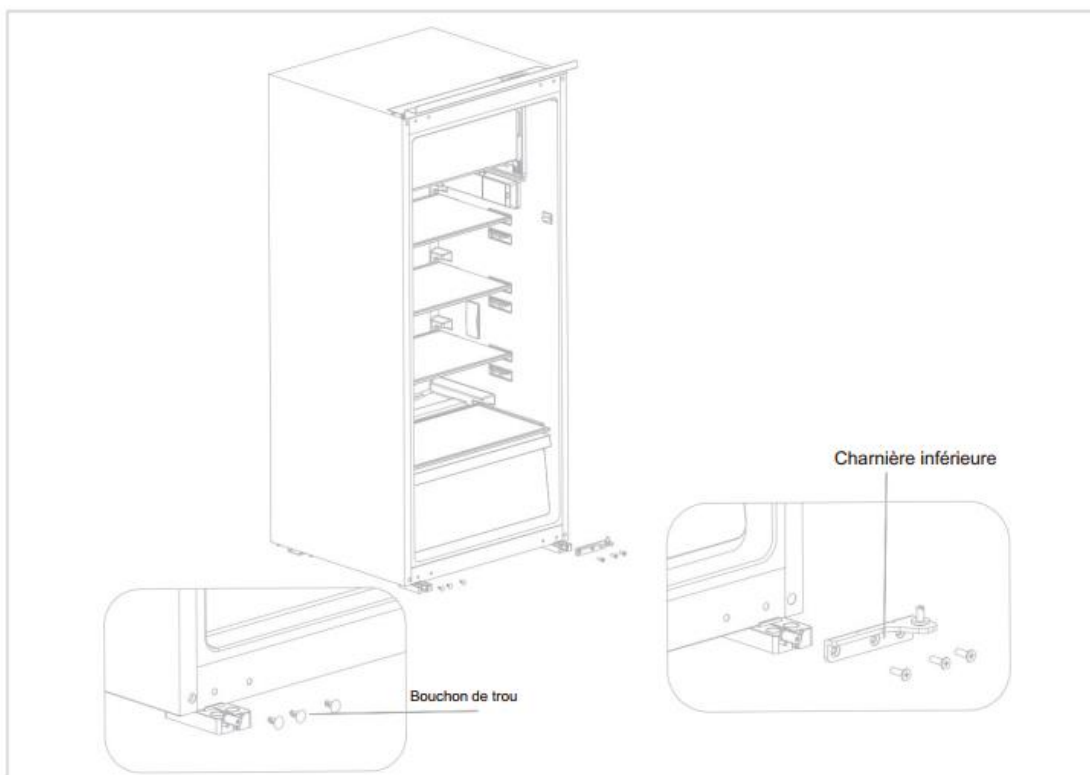
Ändern von Sinne von der trägt

Aufmerksamkeit ! : Vor von ändern DER Sinn Öffnung von Dort Tür, Bitte ausstecken das Gerät. Dein Kühlschrank integriert A Tür reversibel. Sie können wählen, ob Sie es von links oder rechts öffnen möchten. Um die Türöffnungsrichtung zu ändern, befolgen Sie bitte die folgenden Anweisungen:

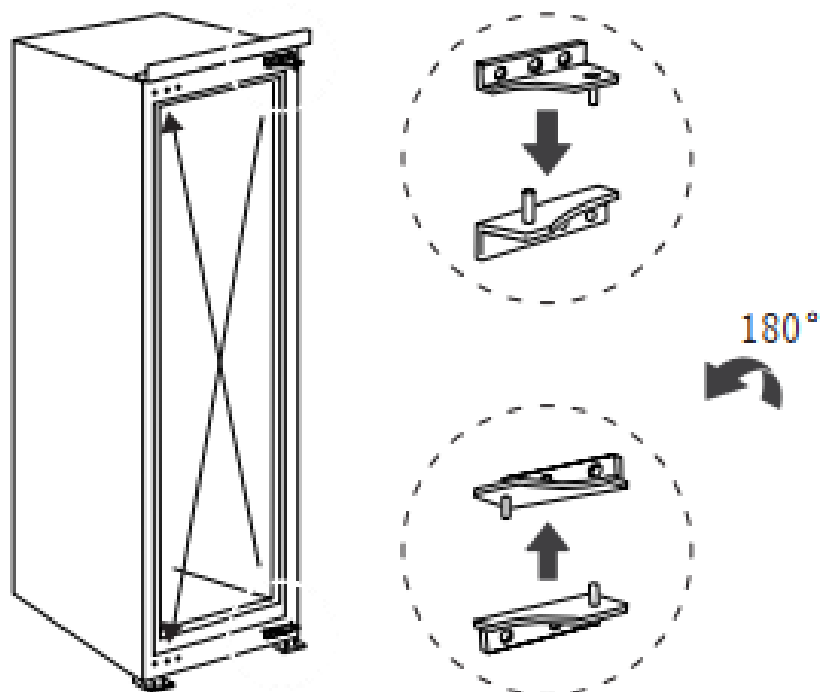
1. Schalten Sie das Gerät aus und entfernen Sie alle Gegenstände aus den Türfächern.
2. Entfernen Sie das obere Scharnier und die Lochstopfen von der Gerätetür.



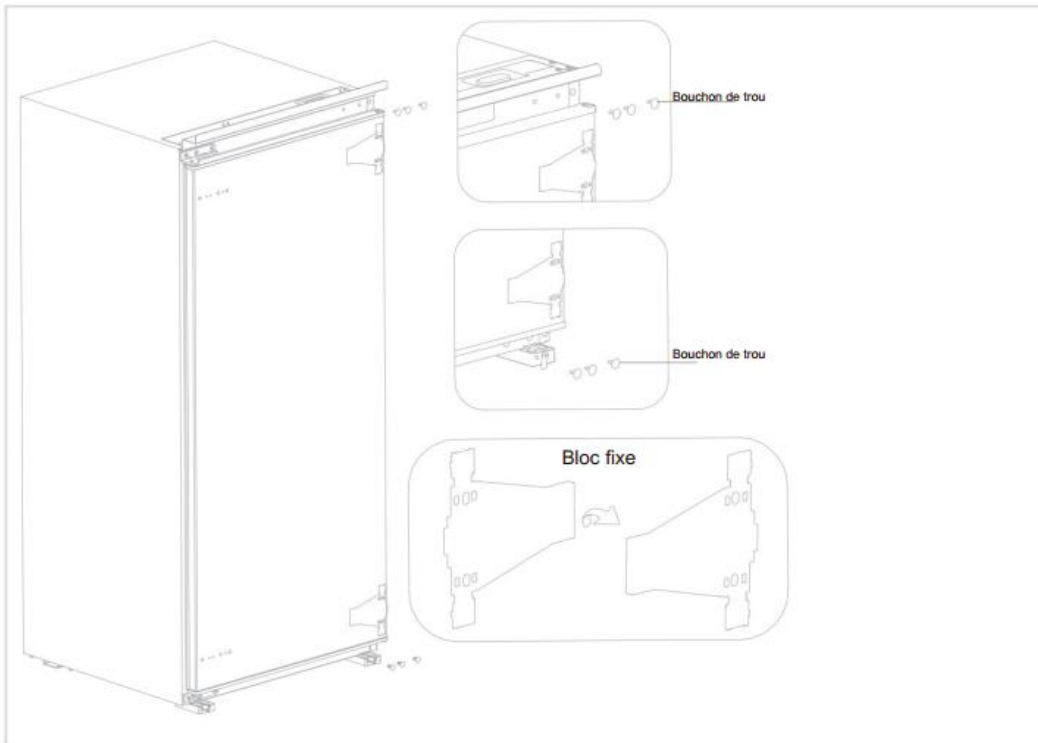
3. Entfernen Sie die Gerätetür, das untere Scharnier und die Lochstopfen.



4. Tauschen Sie das untere und obere Scharnier aus, installieren Sie sie dann gemäß den folgenden Schritten und bringen Sie die Lochkappen an.



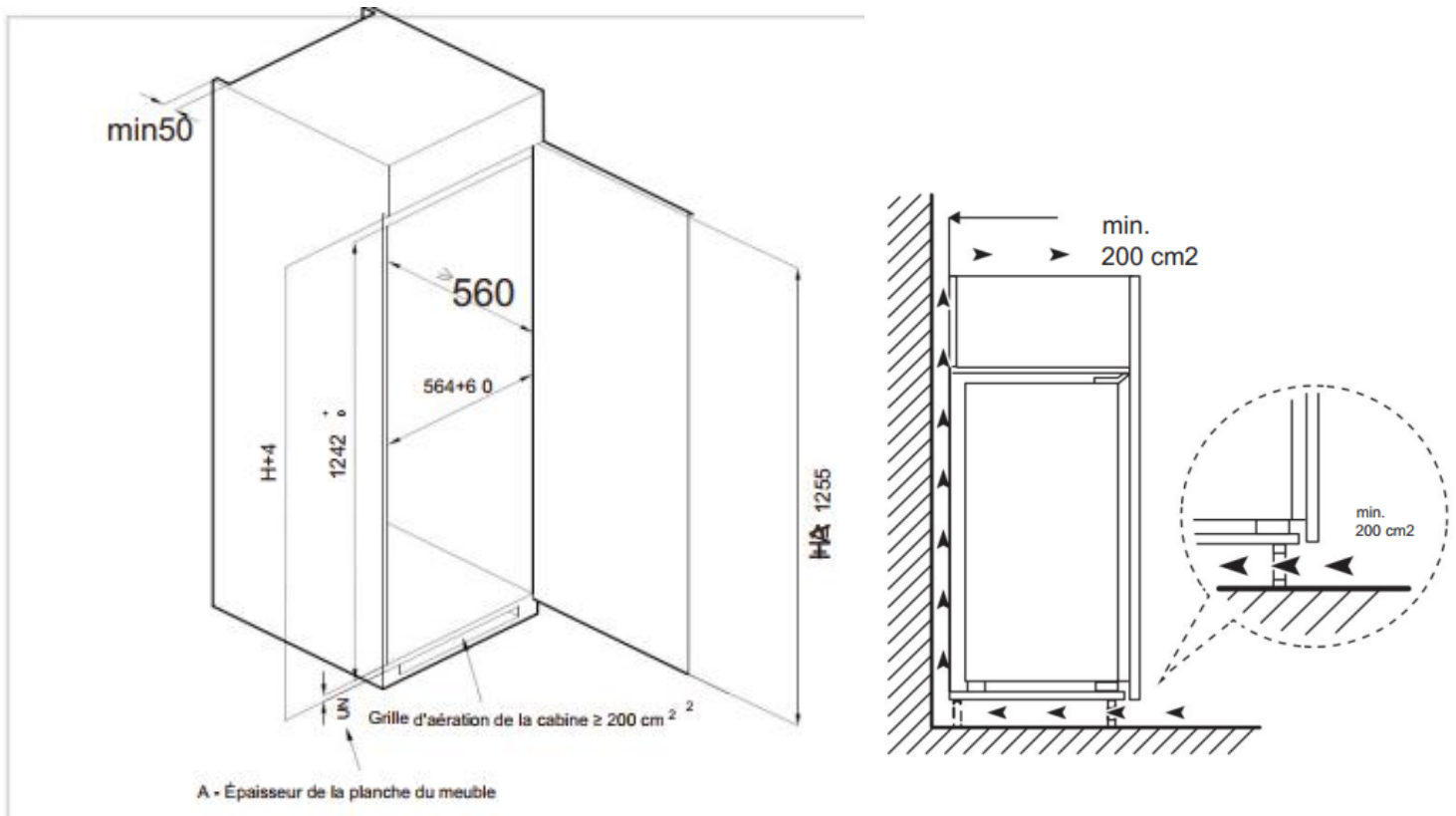
- Entfernen Sie die beiden festen Blöcke von der Gerätetür, drehen Sie sie um 180° und montieren Sie sie auf der anderen Seite der Gerätetür.



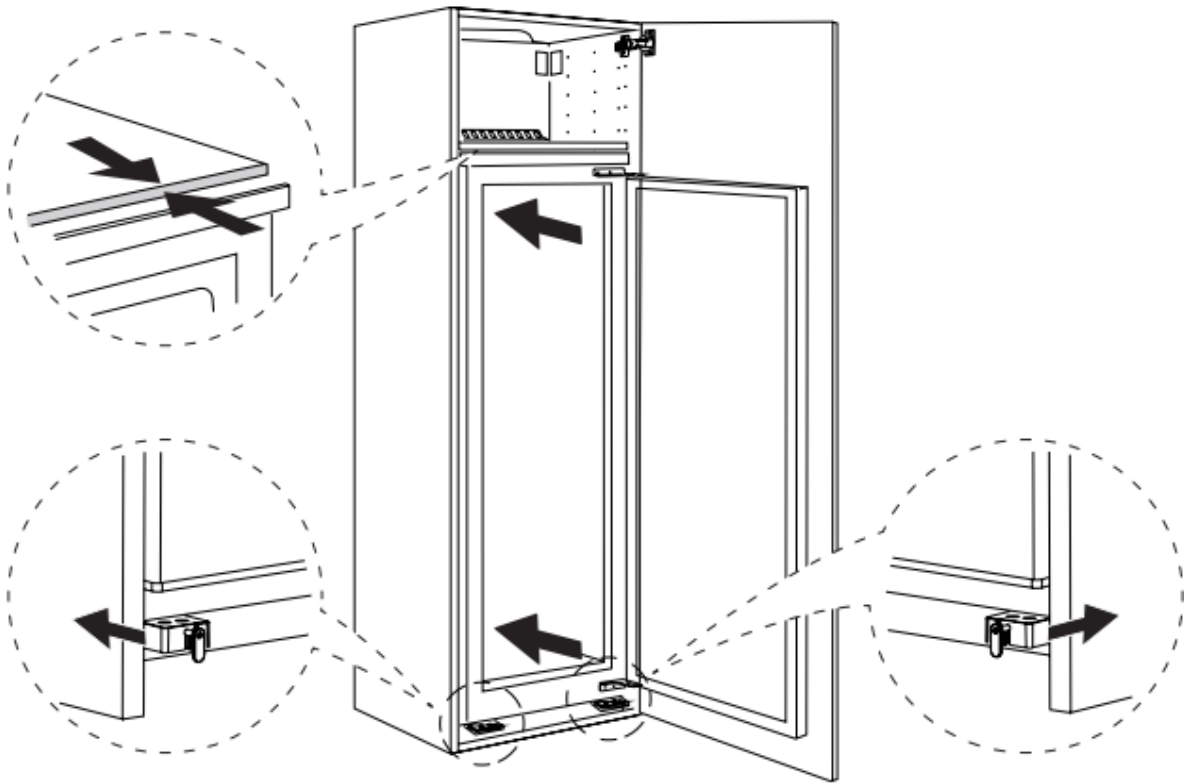
- Die Installation ist abgeschlossen

SCHRANKINSTALLATION

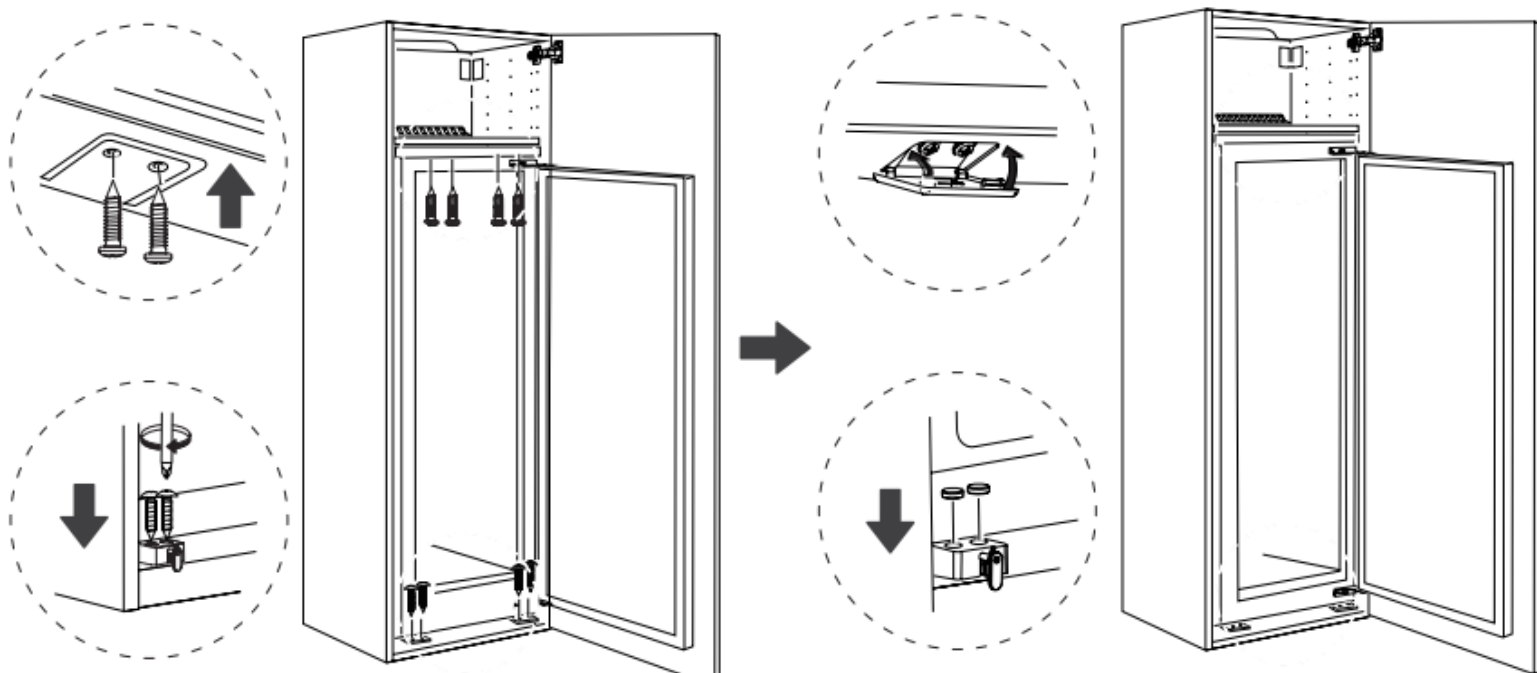
- Anforderungen an die Schrankgröße. (Der Sockel und die Rückseite des Schrankes sollten mit einem durchgehenden Wärmeableitungskanal versehen sein.)



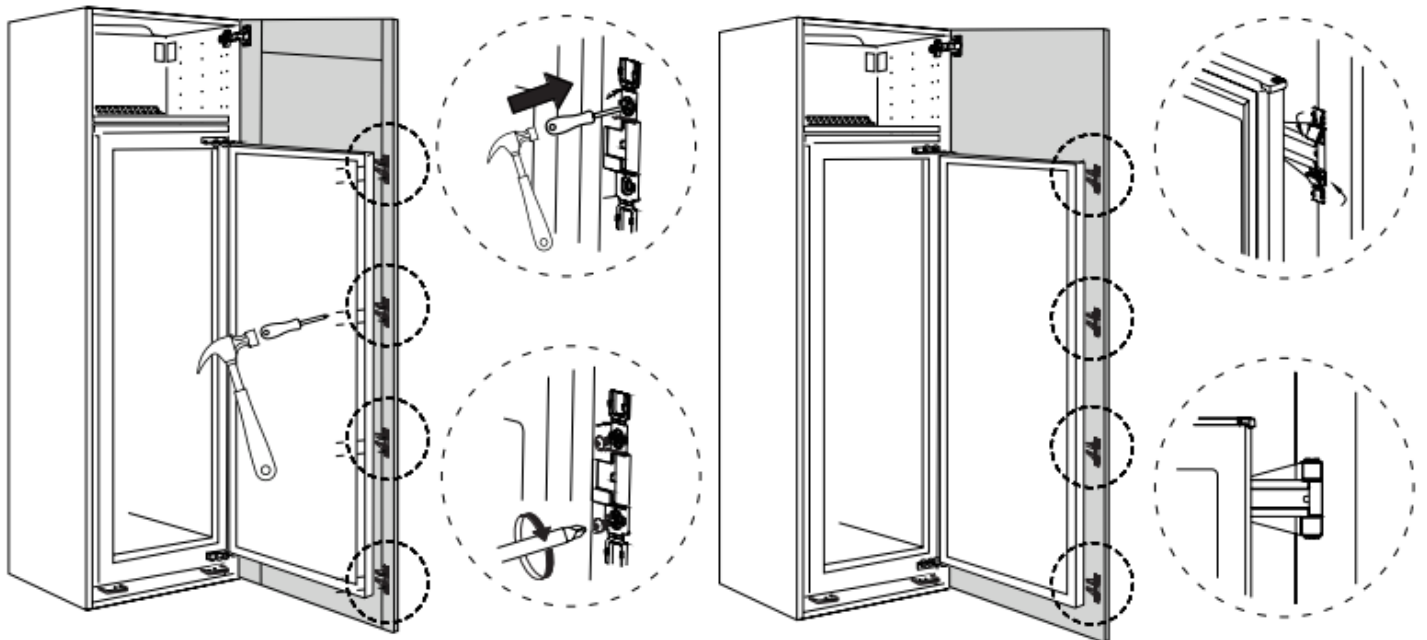
2. Installieren Sie das Gerät im Schrank und richten Sie es aus. Stellen Sie dabei sicher, dass die gebogene Kante der hohen Montagegestange die Oberkante des Schanks vollständig berührt und die Stabilisierungshaken die Unterkante des Schanks vollständig berührt.
3. Befestigen Sie das Stützbein mit Schrauben und bringen Sie dann die Schraubenabdeckungen an.



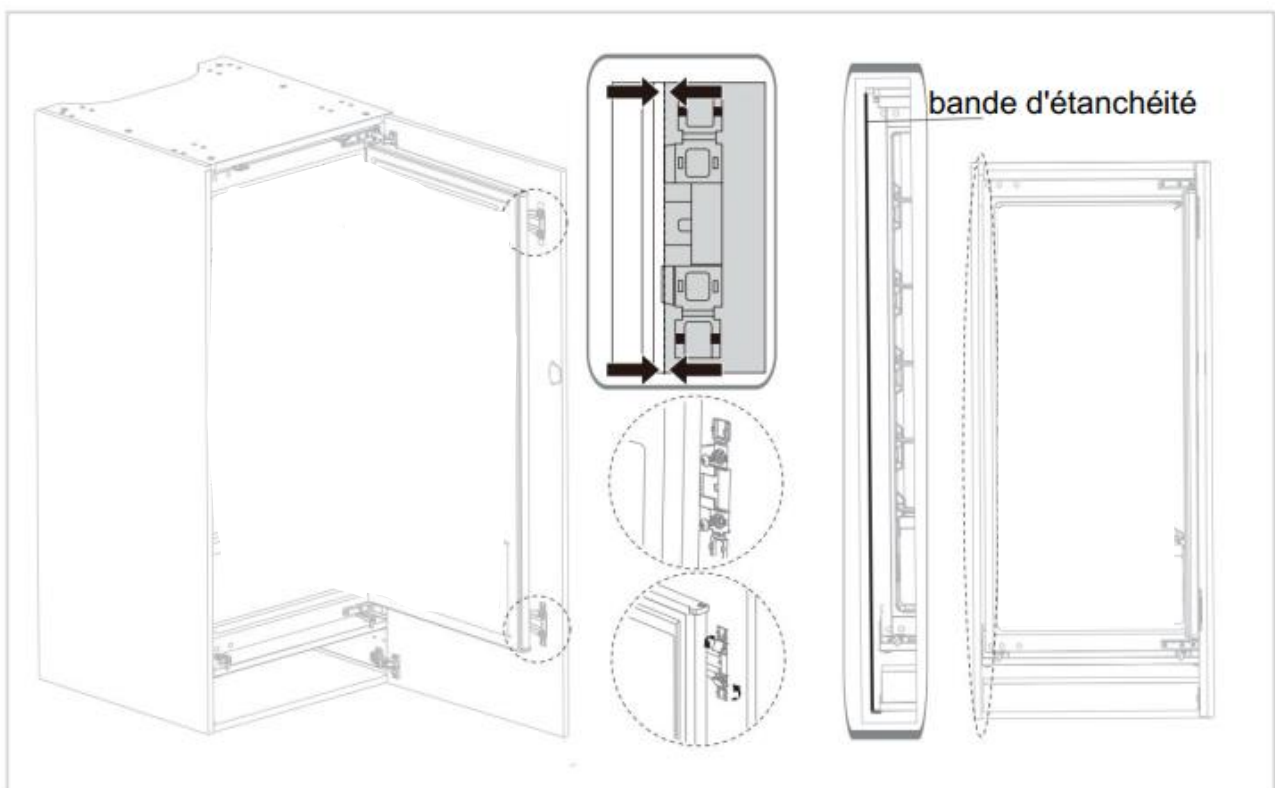
4. Befestigen Sie die obere Halterung mit Schrauben an der Innenseite des Schanks und bringen Sie dann die Schraubenabdeckungen an.



- Öffnen Sie die Schranktür bis zum maximalen Winkel und öffnen Sie die Gerätetür in die entsprechende Position. Schieben Sie den Block, um sicherzustellen, dass die Innenkante mit der Kante der Gerätetür übereinstimmt. Befestigen Sie dann den Block mit einer Schraube an der Schranktür und klappen Sie die Schraubenabdeckungen zurück.



- Nehmen Sie den Dichtungsstreifen aus dem Zubehörbeutel und drücken Sie ihn in den Spalt zwischen Möbel und Gerät.



- Die Installation ist abgeschlossen

7. ANLEITUNG ZUR FEHLERBEHEBUNG

Sie können einige häufig auftretende Probleme selbst lösen und einfach speichern Kosten einer Intervention durch einen Convenience-Store. Probieren Sie die folgenden Vorschläge aus, um festzustellen, ob Ihr Problem kann zu sein ohne Hilfe gelöst aus einem Convenience Store.

Probleme	Lösungen
Geräusche ungewöhnlich	✓ Überprüfen Sie, ob alle abnehmbaren Teile (Behälter, Regale usw.) vorhanden sind gut drin Ort.
Das Gerät geboren kühlt nicht genug	<ul style="list-style-type: none"> ✓ Überprüfen Sie, ob die Temperatur richtig eingestellt ist. Wenn nicht, passen Sie die Temperatur entsprechend an. ✓ Vergewissern Sie sich, dass Sie keine große Menge Lebensmittel oder heiße Lebensmittel in Ihr Gerät gegeben haben. ✓ Achten Sie darauf, die Tür Ihres Geräts nicht zu oft zu öffnen oder offen zu lassen. ✓ Überprüfen Sie, ob die Tür fest verschlossen ist. ✓ Stellen Sie Ihr Gerät entfernt von Wärmequellen auf.
Das Gerät geboren kühlt nicht von Alle	<ul style="list-style-type: none"> ✓ Überprüfen Sie, ob Ihr Gerät richtig angeschlossen ist. ✓ Überprüfen Sie, ob der Schutzschalter in Ihrem Haus ausgeschaltet ist, ob die Sicherung durchgebrannt oder herausgeschraubt ist.
Frost bildet sich umin deinem Gerät	✓ Achten Sie darauf, die Tür Ihres Geräts nicht zu oft zu öffnen oder offen zu lassen.
Die Tür ist schwierig hat offen	✓ Es ist normal, dass die Tür beim Öffnen einen gewissen Widerstand leistet, insbesondere wenn Sie sie gerade geschlossen haben. In Ihrem Gerät entsteht eine kleine Vertiefung, die für eine perfekte Abdichtung der Tür sorgt. Es ist genug warten ein paar Augenblicke, bevor es wieder geöffnet wird.
Der Kühlschrank nichtfunktioniert nicht	<ul style="list-style-type: none"> ✓ Überprüfen Sie, ob Ihr Gerät angeschlossen und eingeschaltet ist. ✓ Überprüfen Sie, dass die Sicherung in Ihrer Elektroinstallation nicht durchgebrannt ist.
Das Licht nicht funktioniert nicht	<ul style="list-style-type: none"> ✓ Überprüfen Sie, ob Ihr Gerät richtig angeschlossen ist. ✓ Überprüfen Sie, ob der Schutzschalter in Ihrem Haus ausgeschaltet ist, ob die Sicherung durchgebrannt oder herausgeschraubt ist. ✓ Überprüfen Sie, ob die Glühbirne durchgebrannt ist, und lesen Sie im Kapitel „Auswechseln der Glühbirne“ nach.
Kondensation erscheint draußenvon Kühlschrank	✓ Dies kann auf eine Änderung der Umgebungstemperatur zurückzuführen sein. Wischen Sie die verbleibende Feuchtigkeit ab. Wenn das Problem weiterhin besteht, wenden Sie sich an das Geschäft, in dem Sie den Kauf getätigt haben.
Geruch besondereln das Gerät	<ul style="list-style-type: none"> ✓ Stellen Sie sicher, dass Sie keine verdorbenen Lebensmittel haben. Wenn ja, werfen Sie diese weg. ✓ Überprüfen Sie, ob Ihre stark riechenden Lebensmittel verpackt sind.

8. UMGEBUNG

Dies Produkt Ost konforme bei der Richtlinie EU 2019/290/EU relativ zu Abfall elektrische und elektronische Geräte (WEEE). Indem Sie sicherstellen, dass dieses Produkt Ost eliminiert korrekt, Sie wird helfen bei informieren der Konsequenzen Negativ Potenzial für die Umwelt und die menschliche Gesundheit, das auf das zurückzuführen sein könnte Handhabung ungeeignete Verschwendung von diesem Produkt.



Das auf dem Gerät angebrachte Symbol der durchgestrichenen Mülltonne weist darauf hin, dass dieses Produkt am Ende seiner Lebensdauer Lebenszyklus getrennt von anderem Hausmüll behandelt werden. Er muss also genommen werden in einer Sammelstelle für elektrische und/oder elektronische Geräte oder, wenn Sie Kaufen Ein Gerät Äquivalent, zu Händler von dem neuen Gerät.

Der Benutzer ist verantwortlich für das Bringen des Geräts am Ende seines Lebenszyklus zu den entsprechenden Sammelstellen. Selektive und angemessene Sammlung mit dem Ziel, das unbenutzte Gerät zum Recycling, zur Behandlung zu schicken und bei einer Beseitigung kompatibel mit der Umgebung, trägt bei Vermeidung der Auswirkungen negativer möglicherweise die Umgebung, an der die Gesundheit und fördert das Recycling von Materialien von welchem der Produkt ist Verbindung.

Zum Erhalten von Information mehr detailliert an die Systeme von Sammlung erhältlich, anzusprechend zu Bedienung lokal Beseitigung Müll Woher gut zu Laden oder das Gerät bei Sommer gekauft.

9. WARNUNG

In dem Bemühen, unsere Produkte ständig zu verbessern, behalten wir uns das Recht vor modifizieren den technischen Eigenschaften ohne Vorankündigung.

Die Garantien von Produkten von der Kennzeichen FRIGELUX sind ausschließlich buchstabiert durch die Händler, die wir ausgewählt haben. Nichts hierin darf so ausgelegt werden eine zusätzliche Garantie.

FRIO ENTREPRISE kann nicht für Fehler oder Auslassungen verantwortlich gemacht werden Techniken u von Schreiben im gegenwärtig.

Dokumentieren Nein vertraglich.

Caro cliente,

Prima di utilizzare il nuovo frigorifero, leggere attentamente questa modalità. occupazione. Contiene informazioni molto importanti sulle norme di sicurezza, installazione e Manutenzione. Per favore mantenere questo moda occupazione. Per favore in far sapere in la misura da possibile tutto nuovo utente.

Delle Appunti, parente a vostro possedere sicurezza Dove a Bene funzionamento di frigo sonosegnalato di un triangolo avvertimento e o di il espressioni : (Avvertimento ! Attenzione ! Importante !) Per favore il guardare con attenzione.

1. ISTRUZIONI DI SICUREZZA GENERALE

Per la vostra sicurezza e per il corretto utilizzo dell'apparecchio, prima dell'installazione e utilizzando l'apparecchio per la prima volta, leggere attentamente questo manuale, compreso ilavviso e gli utili consigli in esso contenuti . Per evitare danni al dispositivoe/o ferirti inutilmente, è importante che le persone necessarie per utilizzarlo dispositivo avere presa interamente consapevolezza di suo funzionamento in tal modo di di suoi funzionidi sicurezza. Mantenere quelli Istruzioni per di più tardi e pensare a il sistemare a lato di il dispositivo, affinché vengano trasmessi con quest'ultimo in caso di vendita o trasloco. Quella permetterà garantire un funzionamento ottimale del dispositivo. Per evitare tutto rischio di infortunio, conserva questa Nota. il creatore nato saprebbe in effetto nonessere tenue responsabile in Astuccio di nad gestione di il dispositivo.

Sicurezza dei bambini e di altre persone vulnerabili

- Questo apparecchio può essere utilizzato da bambini di età pari o superiore a 8 anni persone con ridotte capacità fisiche, sensoriali o mentali, o Non avendo non imparato a usare il dispositivo, in il struttura o loro sono incorniciato di una persona informata e consapevole dei rischi connessi. I bambini lo fanno non deve giocare con il dispositivo. Pulizia e manutenzione da parte dell'utente non deve essere effettuato da bambini, a meno che non abbiano più di 8 anni e loro sono monitorato.
- Mantenere tutti il confezione tranne di scopo delle bambini, perché egli esistere un rischio di soffocamento.
- Se decidi di rottamare l'apparecchio, scollegalo dalla presa a muro, tagliare il cavo di collegamento (il più vicino possibile al dispositivo) e rimuovere la porta per evitare che i bambini ci giochino e si chiudano dentro dentro.
- Tenere il dispositivo e suo cordone tranne di scopo delle bambini di meno di 8 anni.
- Il figli di 3 a 8 anni sono consentito di caricare e scaricare il dispositivo.

SICUREZZA GENERALE

AVVERTIMENTO — Questo dispositivo est progettato per funzione in un foyer addomesticato.

ATTENZIONE — Non conservare mai sostanze infiammabili come bombolette spray dentro di questo dispositivo, perché essi potevo se ci scarico.

AVVERTIMENTO — sì il cordone alimentazione est danneggiato, voi dovete il Rimpiazzare immediatamente con il produttore o un rivenditore qualificato, al fine di evitare qualsiasi rischio di folgorazione.

AVVERTIMENTO — Non danneggiare non il circuito di refrigerazione.

AVVERTIMENTO — Non usare non di dispositivi elettrico a dentro da scompartimento, tranne Se quelli Ultimo sono tollerati parla creatore.

ATTENZIONE — Il refrigerante e il sistema di isolamento contengono gas infiammabili. quando smaltire l'apparecchio, farlo presso un centro di raccolta autorizzato. Non esporre mai il dispositivo Agli fiamme.

Liquido di raffreddamento

Il refrigerante isobutano (R600a) viene utilizzato nel circuito del refrigerante dell'apparecchio. Riguarda di un gas naturale altamente infiammabile, e quindi pericoloso per l'ambiente. Durante trasporto e installazione del dispositivo, verificare che nessuno dei componenti del circuito refrigerazione nato questo è danneggiato. il refrigerante (R600a) est un liquido infiammabile.

Avvertenza: Rischio di incendio

sì il circuito di refrigerazione era danneggiato :

- Evitare il fiamme nudo e tutti fonte di infiammazione.
- Ventilare Buona il pezzo o a trovare il dispositivo.

È pericoloso modificare in alcun modo la composizione di questo dispositivo.tutto Peccato fatto a cordone puo provocare un corto circuito, e o una elettrocuzione.

Sicurezza elettrica

- Non possiamo essere ritenuti responsabili per qualsiasi incidente causato da un'installazione elettrica impropria.
- Il cavo di alimentazione non deve essere allungato. Non utilizzare una prolunga, un adattatore o una presa multipla.
- Verificare che la presa a muro non sia danneggiata. Una presa a muro in cattive condizioni potrebbe causare il surriscaldamento e l'esplosione del dispositivo.
- Assicuratevi di poter accedere alla presa a muro del dispositivo.

- Non tirare mai il cavo principale.
- Nato eliminare mai collocamento al Terra.
- sì il presa murale est vigliaccamente, nato collegare non il cordone. Egli esistere un rischio elettrocuzione Dove di fuoco.
- Questo dispositivo lavori su un in esecuzione a fase unico di 220~240V/50Hz. Il dispositivo dovere usare una presa murale collegato a il terra secondo raccomandazioni in vigore.
- sì il cavo alimentazione est danneggiato, nato procedere non farlo suo sostituzione ma contatto il tuo servizio post vendita.
- Il presa di in esecuzione dovere essere facilmente accessibile Mais tranne di scopo delle bambini. Nel Astuccio incerto, contattare il proprio installatore.
- Durante di installazione guarda a nato non marmellata Dove causa danni il cordone.

Uso quotidiano

- Nato non conservare mai sostanze o liquidi infiammabili all'interno dell'apparecchio; ciò comporterebbe un rischio di esposizione.
- Non azionare altri apparecchi elettrici all'interno di questo apparecchio (frullatori, gelatiere elettriche, ecc .).
- Non mettere mai in frigorifero bottiglie o vasetti contenenti liquidi a meno che non siano riempiti solo per 2/3 della loro capacità, il congelamento dilata i liquidi e il contenitore potrebbe esplodere.
- Quando si scollega l'apparecchio, tenere sempre la spina tra le mani e non tirare il cavo.
- Non esporre il dispositivo alla luce solare diretta.
- Il dispositivo deve essere tenuto lontano da candele, lampadari e altre fiamme libere, al fine di evitare il rischio di incendio.
- Questo apparecchio è destinato esclusivamente alla conservazione di alimenti.
- Il dispositivo è pesante. Fai attenzione quando lo sposti.
- Se il tuo dispositivo è dotato di ruote, ricorda che servono solo per facilitare piccoli movimenti. Non spostarlo nei viaggi più lunghi.
- Non utilizzare mai il dispositivo o le sue parti per appoggiarsi.
- Per evitare la caduta di oggetti ed evitare danni al dispositivo, non sovraccaricare gli scomparti del dispositivo.

Avvertimento ! Pulizia e manutenzione

- Prima di qualsiasi intervento di manutenzione, scollegare l'apparecchio e scollegare l'alimentazione.
- Non pulire il dispositivo con oggetti metallici, sistema a vapore, oli volatili, solventi organici o componenti abrasivi.
- Non utilizzare oggetti taglienti o appuntiti per rimuovere il ghiaccio. Usa un raschietto di plastica.

Informazioni importanti sull'installazione!

- Affinché i collegamenti elettrici siano corretti, seguire le istruzioni fornite in questo manuale.
- Disimballare il dispositivo e verificare che non sia danneggiato visivamente. Non collegare il dispositivo se è danneggiato. Segnala eventuali danni al punto vendita dove l'hai acquistato. In questo caso, conservare l'imballaggio.
- Si consiglia di attendere almeno quattro ore prima di collegare il dispositivo alla corrente, in modo che il compressore sia ben rifornito di olio.
- È necessaria una buona circolazione dell'aria per evitare il rischio di surriscaldamento. Per garantire una ventilazione sufficiente, seguire le istruzioni di installazione fornite.
- Evitare al più presto che l'apparecchio tocchi le pareti e/o venga a contatto con elementi caldi (compressore, condensatore) per evitare il rischio di incendio. Seguire sempre attentamente le istruzioni di installazione.
- L'apparecchio non deve essere posizionato vicino a termosifoni o fuochi di cottura.
- Assicurarsi che le prese siano accessibili una volta installato il dispositivo.

RISPARMIO ENERGETICO

- Per limitare il consumo energetico del tuo dispositivo:
- Installarlo in un luogo idoneo (vedi capitolo "Installazione").
- Tieni le porte aperte per il minor tempo possibile.
- Non mettere cibi ancora caldi nell'apparecchio.
- Assicuratevi che il vostro apparecchio funzioni in modo ottimale pulendo periodicamente il condensatore (vedi capitolo "Manutenzione").
- Assicuratevi che il vostro apparecchio funzioni in modo ottimale evitando che nel frigorifero si accumuli troppa brina (sbrinatelo quando lo spessore della brina supera i 5-6 mm).

- Controllare periodicamente le guarnizioni delle porte e assicurarsi che si chiudano ancora in modo efficace. In caso contrario, contattare il servizio post-vendita.

Riparazione

- Tutti i lavori elettrici devono essere eseguiti da un tecnico qualificato e competente.
- Questo dispositivo deve essere riparato da un centro di riparazione autorizzato e devono essere utilizzati solo ricambi originali.

Questo apparecchio è destinato esclusivamente all'uso domestico. Il produttore non può essere ritenuto responsabile per qualsiasi altro uso.

I ricambi estetici e funzionali ai sensi del REGOLAMENTO (UE) 2019/2019 (Allegato II, punto 3.), sono messi a disposizione dei riparatori professionisti e degli utilizzatori finali per un periodo massimo di 7 anni o 10 anni (elenco in Allegato II, punto 3.a.1 e 3.a.2) dall'immissione sul mercato dell'ultima unità del modello. L'elenco dei pezzi di ricambio e la procedura per ordinarli (accesso professionale / accesso privato) sono disponibili sul seguente sito Web: www.interfroidservices.fr o per posta al seguente indirizzo: FRIO - Interfroid Services, 123 Route du Chêne - 72230 ARNAGE

Per altri ricambi funzionali non specificati nel Regolamento UE 2019/2019, sono disponibili per un periodo di 7 anni.

La garanzia del produttore è di 1 anno per le parti funzionali.



R600a

Istruzioni di sicurezza



Attenzione: non utilizzare dispositivi meccanici o altri significa per accelerare il processi di scongelare, altri di quelli raccomandato da il creatore.



Avvertimento : non intasare nessuna griglia di ventilazione di il dispositivo.



Attenzione: non conservare sostanze esplosive come bombolette spray con propellenti infiammabili in questo dispositivo .



Avvertimento : Nato non causa danni il circuito refrigerato di il dispositivo.

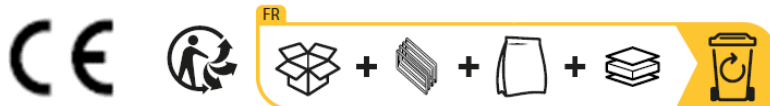


Avvertimento : Il unità di refrigerazione funzionante insieme a isobutano (R600a), non possono essere inseriti un'area con sorgenti di accensione (ad esempio, contatti elettrici allentati o quando il fluido refrigerante potevo assemblare in Astuccio di perdita). il tipo di fluido refrigerante est indicata su il piastra segnaletica di l'armadio.

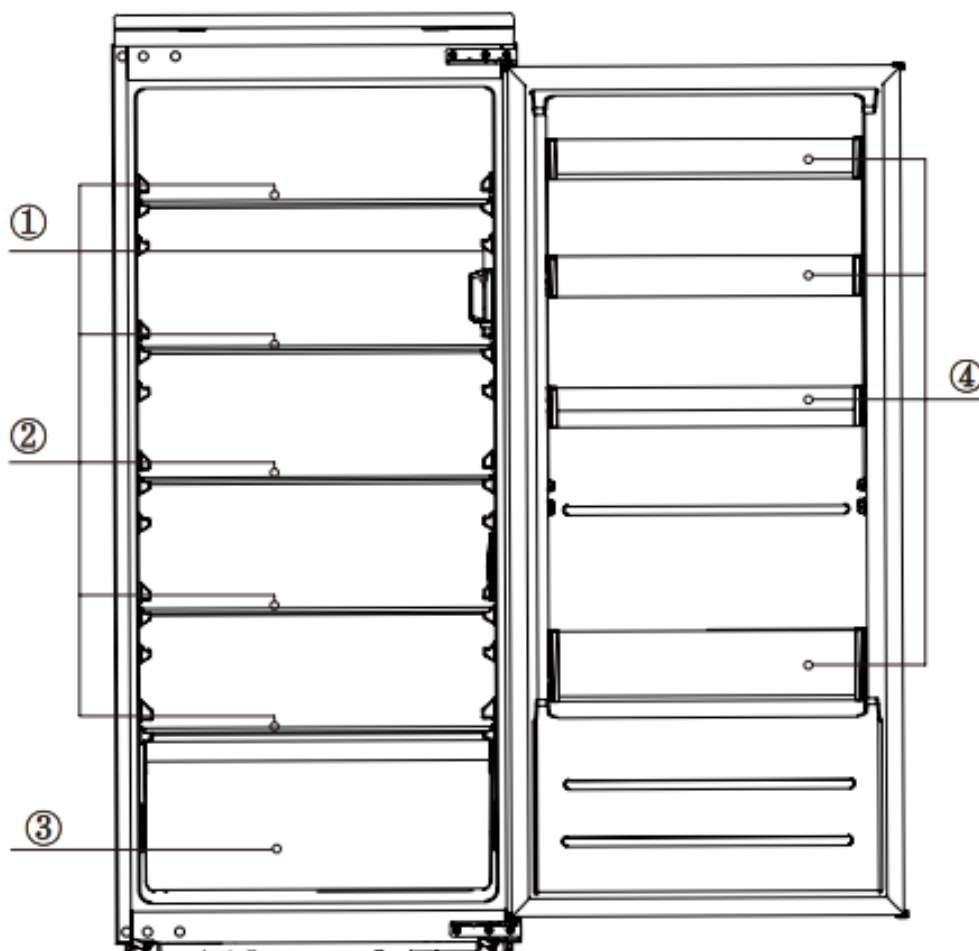


Attenzione: non utilizzare apparecchi elettrici all'interno scomparti di il dispositivo, eccetto Se esse sono da genere consigliato di il produttore.

Questo dispositivo est conforme a tutte il linee guida europeo in vigore e a loro i cambiamentipossibile.



2. DESCRIZIONE DEL DISPOSITIVO



1	Pannello di controllo
2	Scaffali
3	Cassetto per verdure
4	Balconi

Per saperne di più sul tuo prodotto, consulta il database EPREL online Come definito nel Regolamento Delegato (2019/2016 della Commissione, tutte le informazioni relative a questo apparecchio di refrigerazione sono disponibili su EPREL Base (European Product Database for energy labeling) Questo database consente di consultare le informazioni e la documentazione tecnica del proprio apparecchio di refrigerazione. Puoi accedere al database EPREL scansionando il codice QR sull'etichetta energetica del tuo elettrodomestico o andando direttamente a www.ec.europa.eu e inserendo il modello del tuo elettrodomestico di refrigerazione

3. ISTRUZIONI PER L'INSTALLAZIONE

Posto

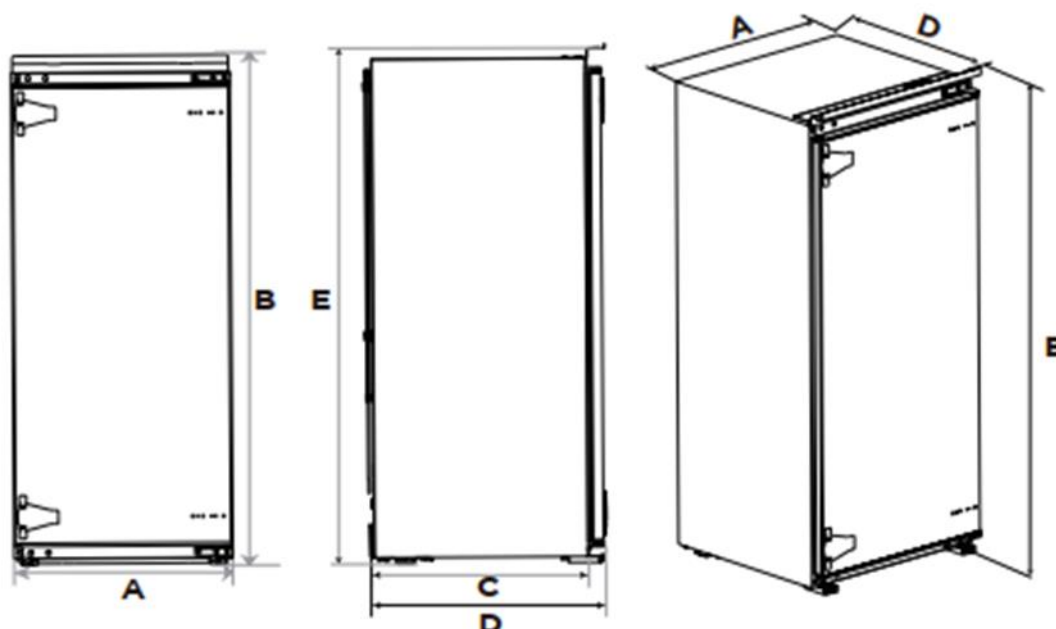
Quando si seleziona una posizione per l'apparecchio, è necessario assicurarsi che il pavimento sia piatto e stabile e che la stanza sia ben ventilata. Si deve rispettare una temperatura ambiente media. Questa temperatura è specifica in base alla classe climatica del dispositivo:

CLASSE	SIMBOLO	INTERVALLO DI TEMPERATURA AMBIENTE (°C)
Temperata estesa	SN	Da +10°C a +32°C
Temperata	N	Da +16°C a +32°C
Subtropicale	ST	Da +16°C a +38°C
Tropicale	T	Da +16°C a +43°C

- **SN** : Questo apparecchio di refrigerazione è destinato all'uso a temperature ambiente comprese tra 10°C e 32°C.
- **N** : Questo apparecchio di refrigerazione è destinato all'uso a temperature ambiente comprese tra 16°C e 32°C.
- **ST** : Questo apparecchio di refrigerazione è destinato all'uso a temperature ambiente comprese tra 16°C e 38°C.
- **T** : Questo apparecchio di refrigerazione è destinato all'uso a temperature ambiente comprese tra 16°C e 43°C.

Ad esempio, evita di posizionare il frigorifero vicino a una fonte di calore esempio, stufa , caldaia O UN radiatore. COSÌ, Evitare L'è leggero solare diretto sovraedificazioni o sedie a sdraio. Assicurarsi che il frigorifero non sia posizionato in prossimità di umidità (asciugatrice per esempio) altrimenti si formerà della condensa sui mobili.

Diagramma dello spazio richiesto (a porta aperta e a porta chiusa):



A	B	C	D	E
540	1255	510	550	1238

Consigli sul layout

Si raccomanda la seguente disposizione dell'attrezzatura del vostro apparecchio (cestini, ripiani, ecc In modo che l'energia sia utilizzata nel modo più razionale possibile dall'apparecchio di refrigerazione. Qualsiasi modifica a questa disposizione può influire sul consumo energetico del dispositivo

Pulizia prima del primo utilizzo

Pulire dentro da frigo insieme a una soluzione diluito di bicarbonato di sodio. Quindi risciacquo acqua tiepida con una spugna o un panno umido. Lavare i contenitori e gli scaffali. In acqua calda sapone e asciugare completamente.

Prima staccare la spina vostro dispositivo

Dai un'occhiata di voi avete una presa che è compatibile insieme a il scheda fornito insieme a il frigo. si questo non è non il Astuccio Anche la sezione intitolata INFORMAZIONI ELETTRICHE. NATO METTERE IN CAMMINARE A PIEDI DI QUATTRO VOLTA DOPO IL SPOSTARE DA FRIGO. Il liquido di raffreddamento ha bisogno di tempo per stabilizzarsi. Se il dispositivo è spento in qualsiasi momento, attendere 30 minuti prima di ricollegarlo per consentire il liquido di raffreddamento di a rimettere a posto correttamente.

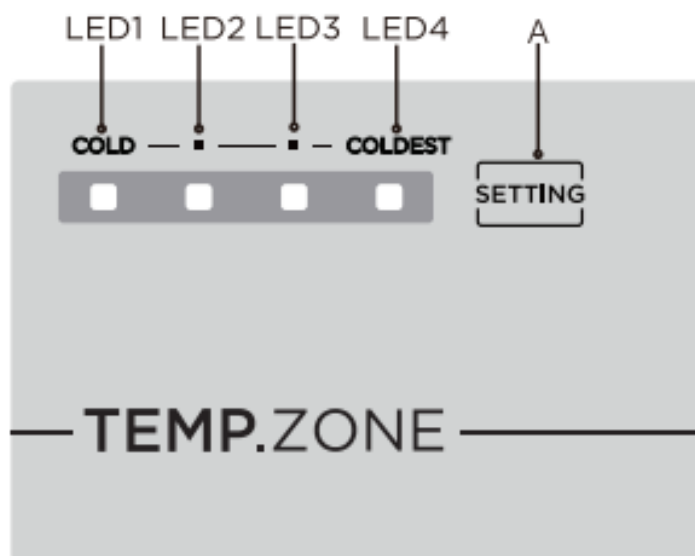
Prima di riempire il dispositivo

Prima di riporre gli alimenti nel frigorifero, collegarlo e attendere 4 ore, Allo scopo assicurarsi che lui funziona correttamente.

4. UTILIZZO E REGOLAZIONE DEL DISPOSITIVO

Collocamento di temperatura

Il frigorifero è dotato di un termostato situato all'interno dell'elettrodomestico.



Display	Pulsante	
1	LED 1: 8°C	Regolazione della temperatura del vano frigorifero
2	LED 2: 6°C	
3	LED 3: 4°C	
4	LED 4: 2°C	

Visualizzazione :

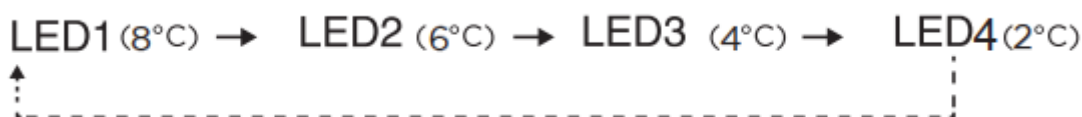
Dopo l'accensione del prodotto, tutte le luci LED si accendono per 3 secondi, quindi il frigorifero funzionerà secondo l'impostazione predefinita (la luce LED3 è accesa).

- In caso di guasto, l'indicatore LED corrispondente lampeggia.
- In assenza di guasto indica l'effettiva impostazione della temperatura del frigorifero.

Codice errore	Descrizione
LED2 / LED4 lampeggiante	Guasto al sensore della temperatura di refrigerazione
LED1 / LED3 lampeggiante	Guasto al sensore della temperatura ambiente
LED1 / LED2 / LED4 lampeggiante	Guasto al sensore di sbrinamento del frigorifero

Regolazione della temperatura:



Ogni volta **che** si preme una volta il pulsante di impostazione della temperatura A, l'impostazione della temperatura cambia una volta. Una volta completata l'impostazione della temperatura, il frigorifero funzionerà secondo il valore impostato dopo 15 s.



Modalità di raffreddamento rapido:

- Premere a lungo il pulsante di impostazione della temperatura per 3 secondi, entrerà in modalità "**raffreddamento** rapido" dopo 15 secondi e i LED1 e LED2 si accenderanno contemporaneamente.
- Dopo **aver** funzionato per 6 ore in modalità "raffreddamento rapido" o se viene premuto il pulsante di impostazione o la temperatura raggiunge 2 °C, uscirà dalla modalità "raffreddamento rapido", quindi tornerà all'impostazione precedente.

Modalità di sospensione

- Attivazione: premere a lungo il pulsante di regolazione della temperatura  per 10 secondi per accedere alla modalità sospensione, tutti i carichi vengono spenti e lo schermo si spegne.
- Spegnimento: premere a lungo il pulsante di impostazione della temperatura  per 10 secondi per uscire dalla modalità di sospensione.

NOTA :

- Se il dispositivo è scollegato o perde alimentazione; attendere da 3 a 5 minuti prima riavviare in caso contrario il frigo nato si riavvierà non.
- Se si decide di modificare la temperatura, cambiare il termostato per gradi da un'unità a ogni volta. Attendere diverse ore affinché la temperatura si stabilizzi al livello augurare.

Nato permettere non il trasporta ha aperto troppo a lungo Allo scopo di il temperatura interno nato rintracciatonon troppo.

SEGNALETICA "ZIONATO FREDDO" (Secondo Modelli)



Voi troverà in vostro frigo il simbolo opposto.

Egli indicato chiaramente la posizione di il zonato il di più freddo di vostro dispositivo, il temperatura là est inferiore Dove pari a +4°C.

In livello di questa zonato, un indicatore di temperatura voi permettere di verificare

ilBene regolazione di vostro frigo.

INDICATORE DI TEMPERATURA (secondo Modelli)

● Regola il termostato

⊙ Temperatura corretta

⚠ Avvertimento : una apertura prolungata di il trasporto da frigo conduce una salita di il temperatura interna. È necessario eseguire la lettura dell'indicatore entro 30 secondi dopo apertura di la porta di che cosa questo è corretta.

5. DISPENSA

Conservazione e conservazione degli alimenti.

La conservazione degli alimenti deve rispettare le temperature di conservazione regolamentari stabilite dall'Agenzia nazionale per la salute e la sicurezza alimentare, ambientale e sul lavoro (ANSES). Il mancato rispetto di queste temperature di conservazione comporta rischi di avvelenamento e spreco di cibo .

Vani frigo	Tipo di cibo
Porta, mensole	Alimenti contenenti conservanti naturali, come succhi, bevande, condimenti Non conservare alimenti deperibili
Cassetto delle verdure	Frutta, erbe e verdure Non conservare banane, cipolle, patate, aglio
Ripiani bassi	Latticini
Ripiani alti	Cibo che non ha bisogno di essere preparato

Nell'impostazione consigliata, la migliore durata di conservazione non è superiore a 3 giorni in frigorifero e 3 mesi in congelatore (4 stelle); Il tempo di conservazione migliore può ridurre altri parametri.

Condizioni di archiviazione				
Scomparto	Tipo di scomparto	T°C mini	T°C maxi	T°C depositare
Scomparto per alimenti non congelati	Scomparto per alimenti freschi	0	8	4
Scomparto per alimenti altamente deperibili	Alimenti altamente deperibili	-3	3	2
Scomparto per alimenti congelati	Senza stelle e produzione di ghiaccio	s.o.	0	0
	1 stelle	s.o.	-6	-6
	2 stelle	s.o.	-12	-12
	3 stelle	s.o.	-18	-18
	4 stelle	s.o.	-18	-18

Il mancato rispetto di queste temperature di conservazione comporta rischi di avvelenamento e spreco di cibo. Per una conservazione ottimale degli alimenti si consiglia di regolare le temperature degli scomparti come di seguito:

	Tipo di scomparto	Temperatura di conservazione [°C]	Tipo di cibo
1	Frigo	+2<=+8	Uova, cibo cotto, cibo confezionato, frutta e verdura, prodotti di uso quotidiano, torte, bevande e altri alimenti non adatti al congelamento
2	Congelatore a 4 stelle	<=-18	Frutti di mare (pesce, gamberetti, crostacei) acqua dolce, frutti di mare e carne (tempo di conservazione consigliato di 3 mesi, un tempo di conservazione più lungo influirà sul gusto e sulle qualità nutrizionali) Adatto per alimenti congelati
3	Congelatore a 3 stelle	<=-18	Frutti di mare (pesce, gamberetti, crostacei) acqua dolce, frutti di mare e carne (tempo di conservazione consigliato di 3 mesi, un tempo di conservazione più lungo influirà sul gusto e sulle qualità nutrizionali) Adatto per alimenti congelati
4	Congelatore a 2 stelle	<=-12	Frutti di mare (pesce, gamberetti, crostacei) acqua dolce, frutti di mare e carne (tempo di conservazione consigliato di 2 mesi, un tempo di conservazione più lungo influirà sul gusto e sulle qualità nutrizionali) Adatto per alimenti congelati
5	Congelatore a 1 stella	<=-6	Frutti di mare (pesce, gamberetti, crostacei) acqua dolce, frutti di mare e carne (tempo di conservazione consigliato di 1 mese, un tempo di conservazione più lungo influirà sul gusto e sulle qualità nutrizionali) Adatto per alimenti congelati
6	Congelatore a 0 stella	-6<=0	Maiale, manzo, pesce, pollo, alimenti trasformati (cibo da consumare il giorno dell'apertura, periodo di conservazione consigliato di 3 giorni) Non adatto per prodotti congelati
7	Fresco	2<=3	Maiale, manzo, pesce, pollo (cibo da consumare il giorno dell'apertura o fino a 2 giorni dopo, periodo di conservazione consigliato di 7 giorni) Non adatto per prodotti surgelati
8	Cibo fresco	0<=4	Maiale, manzo, pesce, pollo, alimenti trasformati (cibo da mangiare il giorno dell'apertura, periodo di conservazione consigliato di 3 giorni)
9	Vini	5<=20	Vino rosso, bianco, spumante

PREPARAZIONE DELLE CIBO

Pacchetto Buona il cibo costi : loro manterrò in tal modo aroma, colore, contenuto in umidità e freschezza. Eviterai anche in questo modo che il gusto di certi cibi venga trasmesso altri. Solo verdura, frutta e insalata possono essere conservate sfuse nel cassetto. la verdura. Lasciare raffreddare cibi e bevande calde fuori dall'apparecchio. Rimuovili confezione cartone intorno a delle barattoli di Yogurt. Dai un'occhiata Buona il datato limite di consumo indicatosul prodotti che tu avete acquistato. Lei non dovere non essere superato.

DEPOSITO DELLE CIBO

La temperatura non è uniforme all'interno del frigorifero. Alcune aree sono di più più freddo di altri e dovresti conservare gli alimenti secondo la loro natura nell'apposita area di vostro frigo per in garantire una Buona conservazione in tutti sicurezza. permettere un spazioTra il cibo per di l'aria Maggio circolare liberamente e per evitare tutti contaminazione Tra ildiversi prodotti alimentari. Non mettere gli imballaggi e gli alimenti a contatto con il parete nella parte inferiore dell'apparecchio, questa è una parte dell'apparecchio particolarmente fredda e umida, gocce d'acqua e brina vi si condensano durante il normale funzionamento del vostro frigo.

La zona più fredda, contrassegnata dal logo "OK", è destinata a cibi delicati, alimenti sensibili e altamente deperibili: carne, pollame, pesce, salumi, piatti pronti, insalate miste, preparazioni e pasticceria a base di uova o panna, pasta fresca, impastisformati, pizza/quiches, prodotti freschi e formaggi a latte crudo, verdure pronte vendute a prezzo ridotto sacchetto di plastica e, più in generale, prodotto fresco la cui data di scadenza (DLC) è associata a una temperatura di conservazione inferiore o uguale a +4°C .

6. CURA E MANUTENZIONE

Scongelare

Il scongelare di vostro dispositivo è interamente automatico. L'acqua da scongelare fluisce in direzione un vassoio di recupero localizzato a retro del dispositivo.

Nel vendetta, è necessario di scongelare vostro dispositivo quando il brina accumulato è di circa 2mm:

- Ritirare tutto il contenuto del dispositivo e scollegarlo.
- Lasciare aperta la porta dell'apparecchio per consentire al ghiaccio di sciogliersi.
- Se necessario, rimuovere i pezzi di ghiaccio più grandi con un panno o qualcosa che non danneggi le pareti.
- Non utilizzare acqua calda o altri dispositivi di riscaldamento elettrico per sciogliere il ghiaccio accumulato.
- Dopo lo sbrinamento, rimuovere il ghiaccio/acqua accumulato e pulire con un panno morbido.
- Riavviare il dispositivo secondo le istruzioni di partenza. Non mai da usare un coltello o un altro strumento acuto per raschiarlo gelato l'interno.

Pulizia interna di il dispositivo

Dovresti pulire l'interno del frigorifero con una soluzione debole di bicarbonato di sodio. Quindi risciacquare con acqua tiepida con una spugna o un panno umido e asciugare. Lavare accessori in acqua tiepida e sapone e assicurarsi che siano completamente asciutti prima di rimettere in quadrato. Di l'acqua va defluire in il affollato di scongelare, questo non è non grave se la quantità d'acqua non è importante, quest'acqua arriva nel serbatoio di recupero situato nella parte posteriore e evapora naturalmente.

Avvertimento : guarda a questo quello nessuno pezzo di cibo non ostacola il affollato di scongelare.

In caso di inutilizzo prolungato

Se l'apparecchio non viene utilizzato per diversi mesi, rimuovere tutto il cibo, spegnere e scollegare il dispositivo dalla presa di corrente. Pulisci e asciuga bene dentro e fuori da di il dispositivo. permettere anche il trasporta ha aperto, in il blocco Se necessario, per evitare il formazione di condensato, odori, muffa.

Spostamento del dispositivo

Dopo tutto spostare, è nato dovere non essere ramo durante 4 volta. Questo limite di tempo è necessario per permettere a liquido raffreddamento di a rimettere a livello.

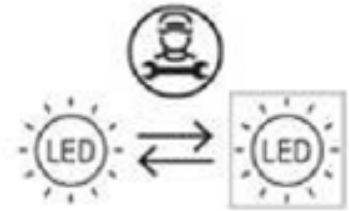
Risparmio energia

- il frigo dovere essere quadrato in il luogo il di più costi di il pezzo, lontano delle fonti di calore altri apparecchi elettrici o di riscaldamento e non essere esposto alla luce diretta da Sole.

- Lasciare raffreddare il cibo caldo a temperatura ambiente prima di metterlo nella frigo. Sovraccarico il frigo causerà un utilizzo di più importante da compressore. Il cibo che si congela troppo lentamente può perdere qualità e deteriorare.
- Assicurati che il cibo sia avvolto correttamente e asciugare i contenitori prima di piazzare in il frigo. Quella ridotto il formazione di brina a dentro da frigo.
- il scomparto di Deposito da frigo nato dovrebbe non contenere di carta alluminio Dovedi carta oleata. Questi rivestimenti impediscono la normale circolazione dell'aria fredda e rendono il frigo meno efficiente.
- L'organizzazione e l'etichettatura degli alimenti riduce i tempi di apertura delle porte e le ricerche esteso. Prendere tutti il cibo di cui voi avete bisogno in una ora e chiudere il trasporto delledi possibile.

Rimpiazzare la lampadina

Questo dispositivo è costituito da diodi emettitori di luce (LED). Questo tipo di diodo non può essere modificato dal consumatore. La durata di questi LED è normalmente sufficiente per non apportare modifiche. Se tuttavia, nonostante tutta la cura posta durante la fabbricazione del vostro apparecchio, i LED sono difettosi, contattate il vostro servizio post-vendita per qualsiasi intervento.

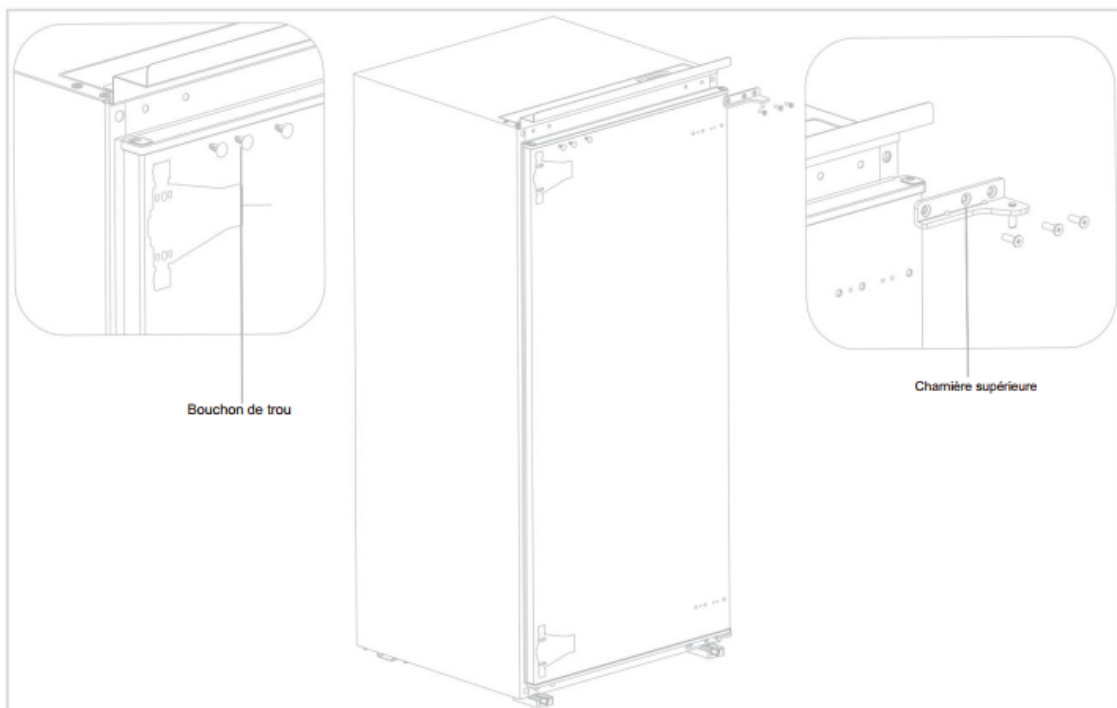


Modificare di sensi di il trasporto

Attenzione! : Prima Di cambiare IL senso apertura Di Là porta, Per favore staccare la spina il dispositivo.

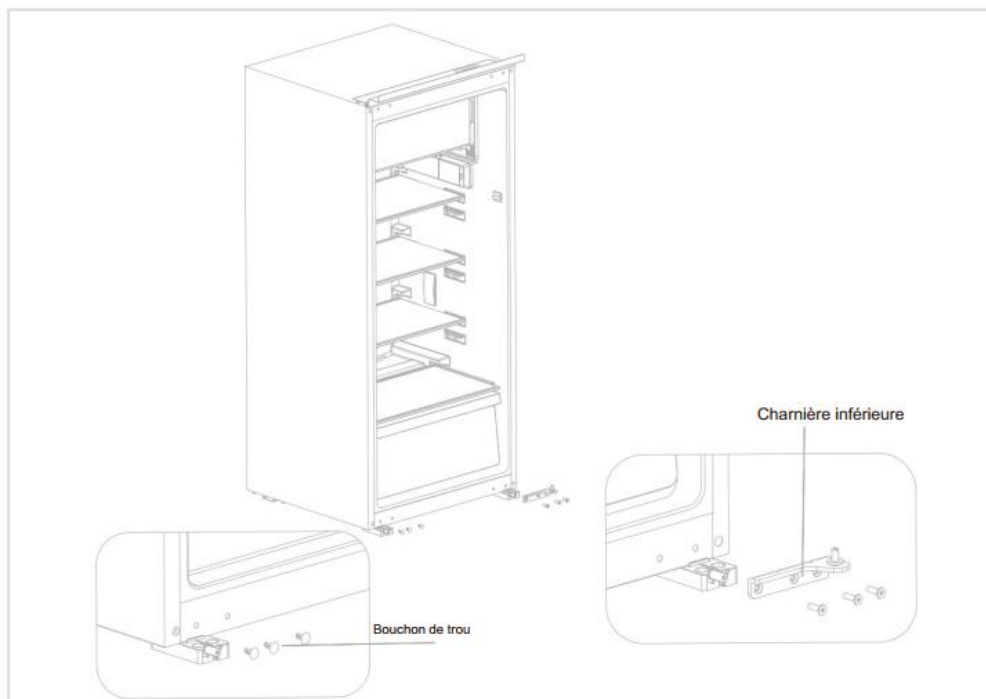
Tuo frigo integrato UN porta reversibile. Puoi scegliere di aprirlo da sinistra o da destra. Per modificare la direzione di apertura della porta, seguire le seguenti istruzioni:

1. Spegner l'apparecchio e rimuovere tutti gli oggetti dai contenitori sullo sportello.

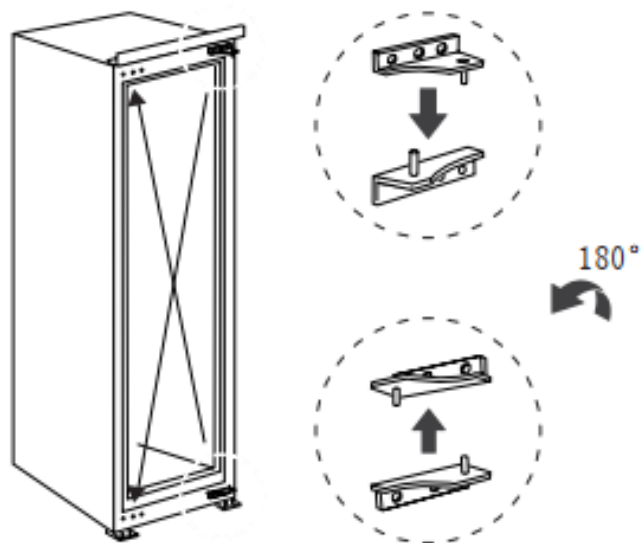


2. Rimuovere la cerniera superiore e i tappi dei fori dalla porta dell'apparecchiatura.

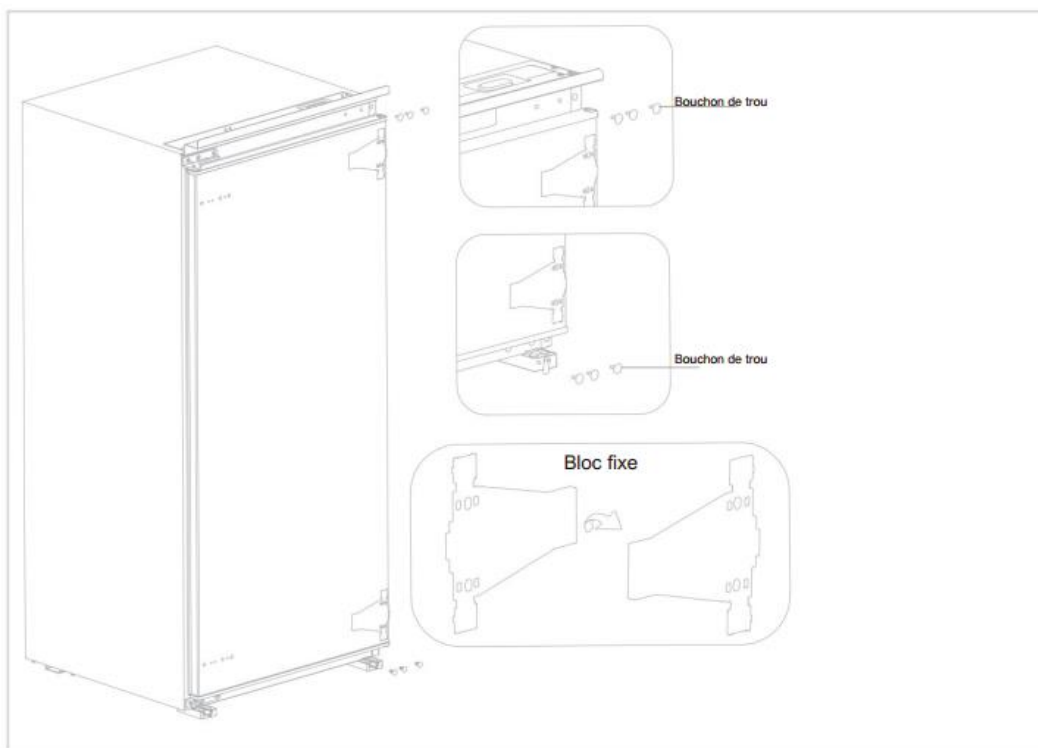
3. Rimuovere la porta dell'apparecchio, la cerniera inferiore e i tappi dei fori.



4. Scambia la cerniera inferiore e la cerniera superiore, quindi installale seguendo i passaggi seguenti e installa i tappi dei fori.



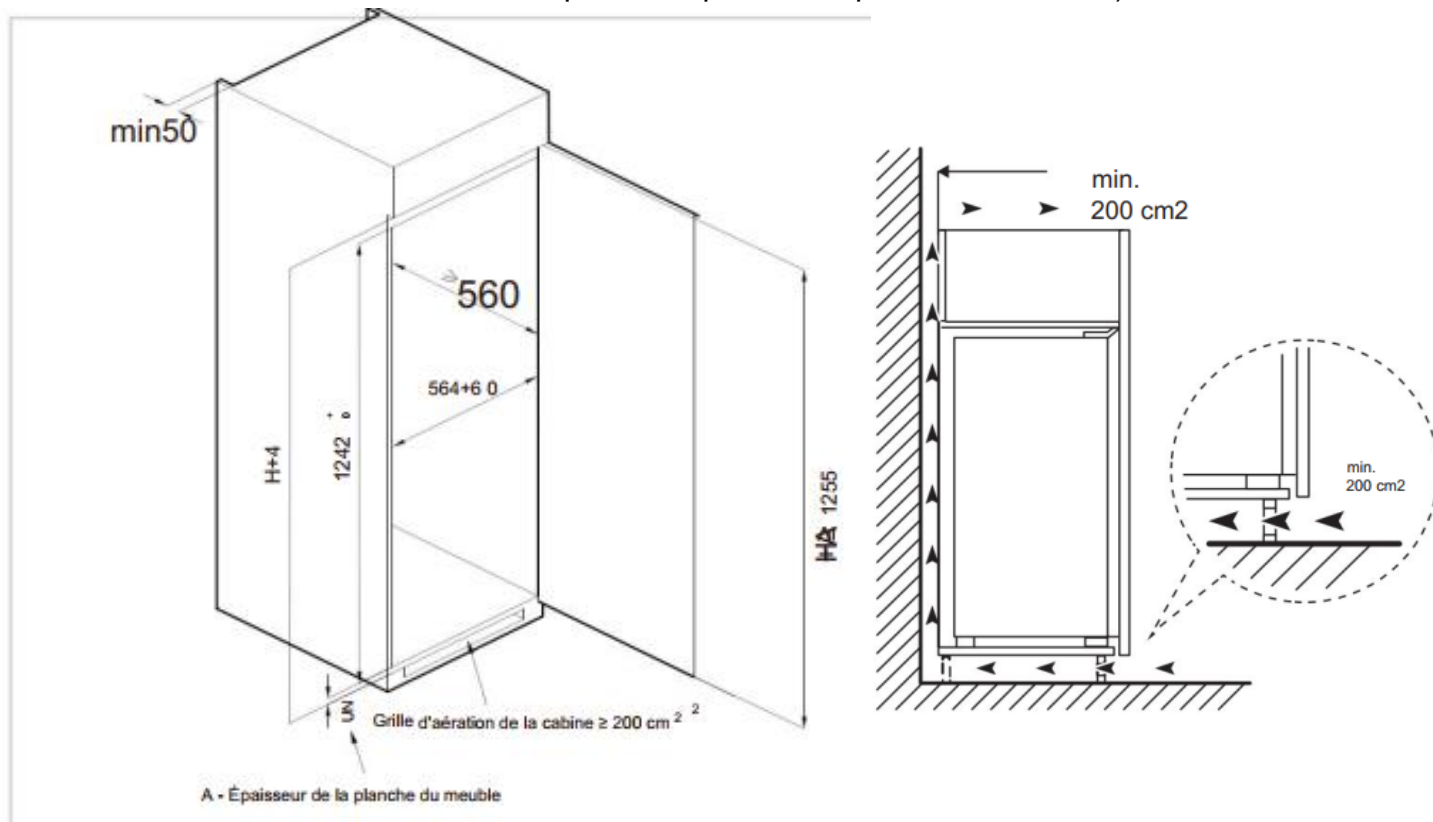
5. Rimuovere i due blocchi fissi dalla porta dell'apparecchiatura, ruotarli di 180° e installarli sull'altro lato della porta dell'apparecchiatura.



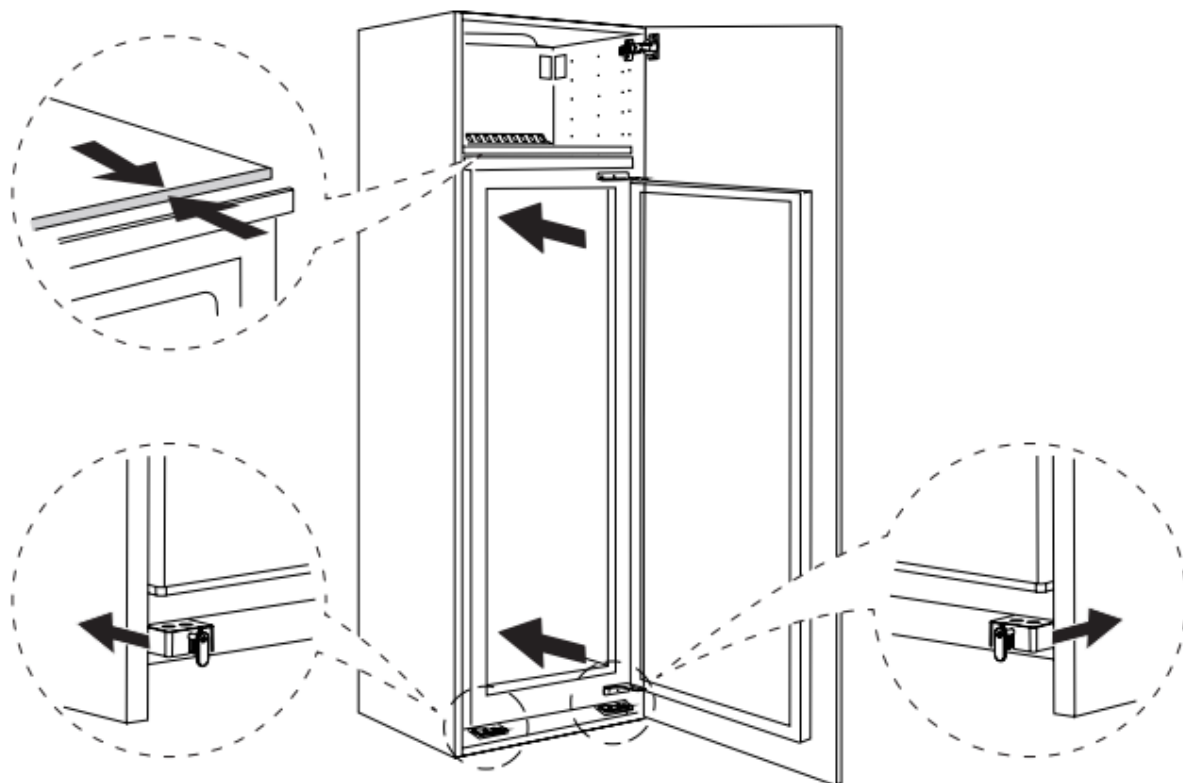
6. L'installazione è completata

INSTALLAZIONE IN CABINA

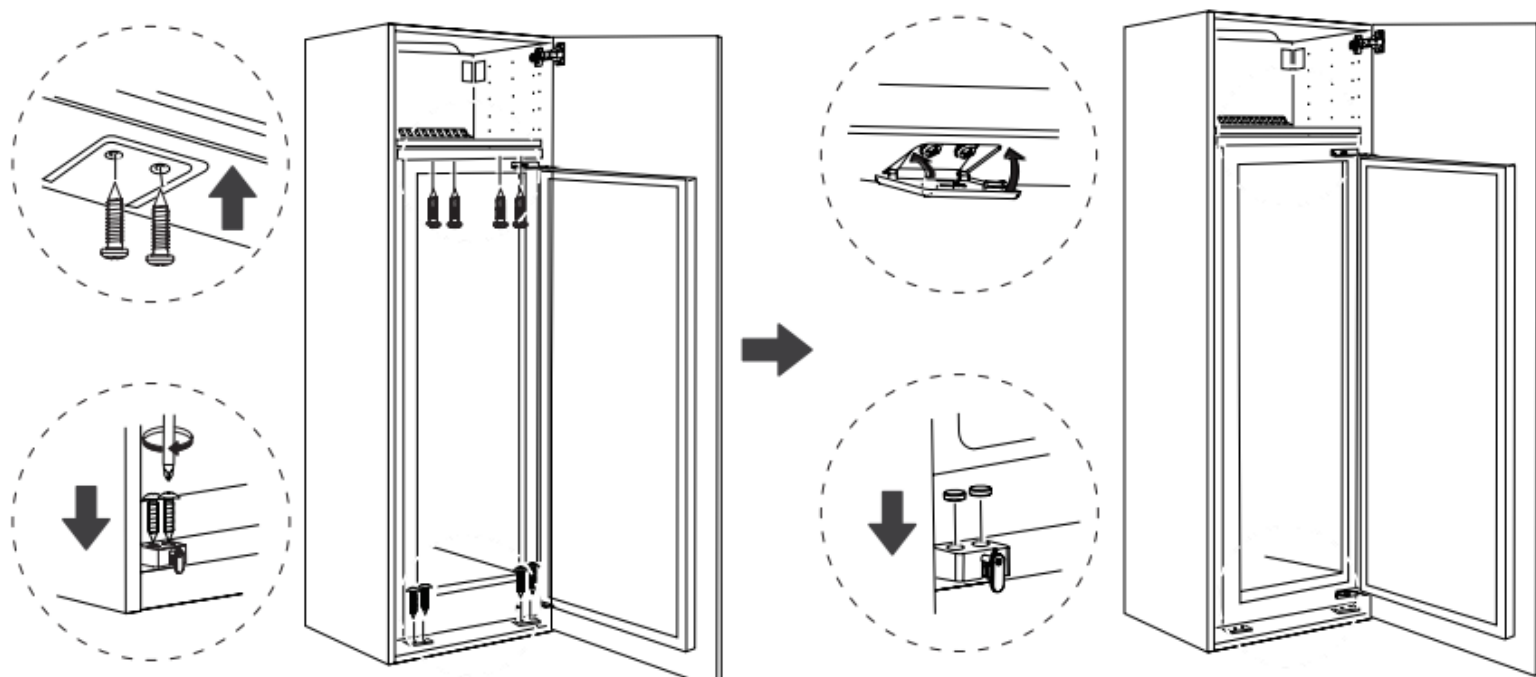
1. Requisiti relativi alle dimensioni del mobile. (Lo zoccolo e il retro dell'armadio devono essere dotati di un canale passante per la dissipazione del calore)



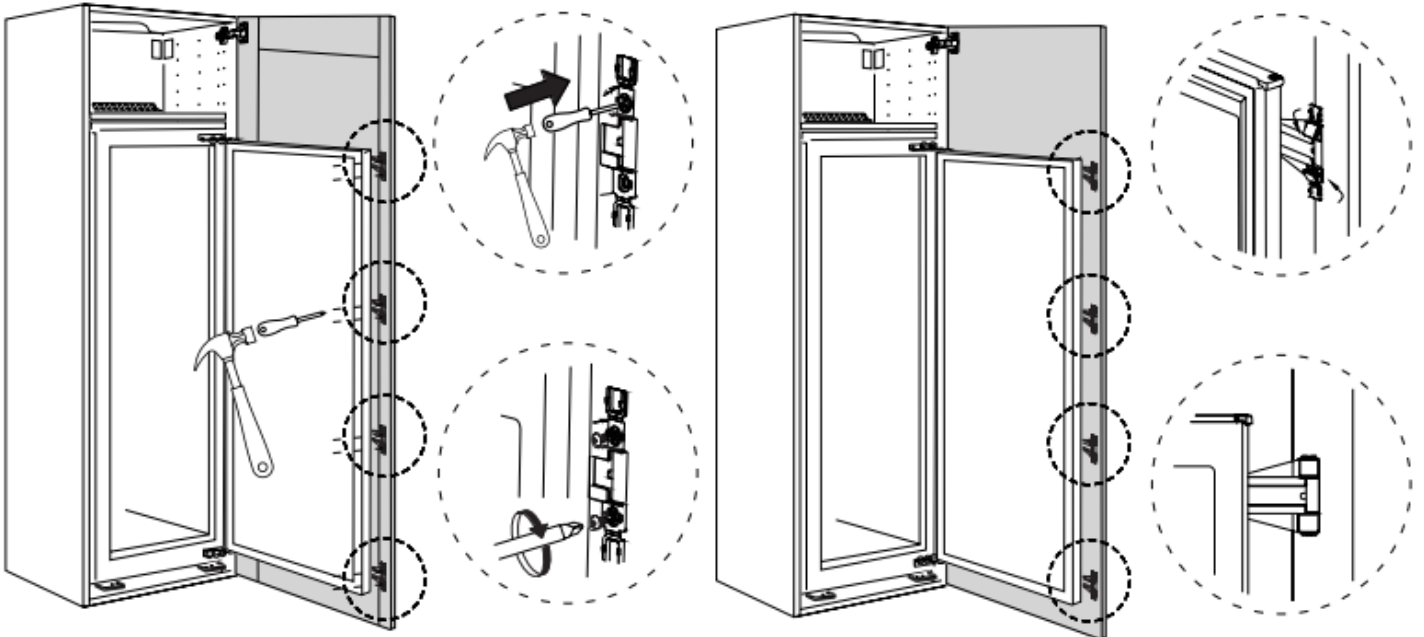
2. Installare l'unità nel mobile e regolarla, assicurandosi che il bordo piegato della barra di montaggio alta tocchi completamente il bordo superiore del mobile e che i ganci stabilizzatori tocchino completamente il bordo inferiore del mobile.
3. Fissare la gamba di supporto con le viti, quindi installare i copriviti.



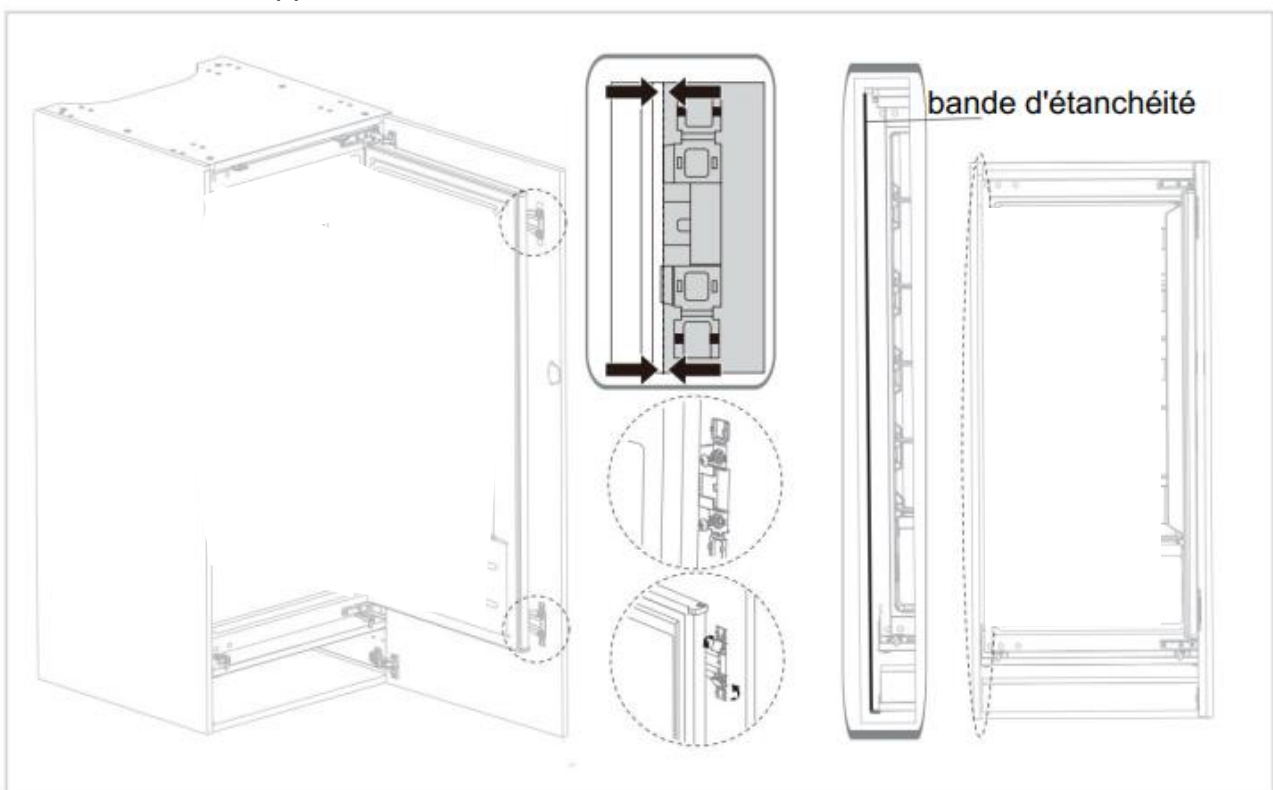
4. Fissare la staffa superiore all'interno del mobile con le viti, quindi installare i copriviti.



5. Aprire la porta del mobile all'angolazione massima e aprire la porta dell'apparecchio nella posizione corrispondente. Far scorrere il blocco per garantire che il bordo interno sia allineato con il bordo della porta dell'elettrodomestico, quindi fissare il blocco alla porta dell'armadio con una vite e ripiegare i coperchi delle viti.



6. Rimuovere la striscia sigillante dal sacchetto degli accessori e inserirla nella fessura tra il mobile e l'apparecchio.



7. L'installazione è completata

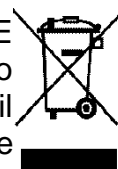
7. GUIDA ALLA RISOLUZIONE DEI PROBLEMI

Puoi risolvere alcuni problemi comuni da solo e facilmente, salvando il file costo di un intervento da parte di un minimarket. Prova i seguenti suggerimenti per vedere se il tuo problema può essere risolto senza aiuto da un minimarket.

I problemi	Soluzioni
Rumori insolito	✓ Verificare che tutte le parti amovibili (contenitori, ripiani, ecc.) siano integre bene dentro posto.
Il dispositivo nato si raffredda non Abbastanza	<ul style="list-style-type: none"> ✓ Controllare se la temperatura è impostata correttamente. In caso contrario, regolare la temperatura di conseguenza. ✓ Verificare di non aver inserito una grande quantità di cibo o cibi caldi nell'elettrodomestico. ✓ Fare attenzione a non aprire troppo spesso la porta dell'elettrodomestico e a non lasciarla aperta. ✓ Controllare che la porta sia ben chiusa. ✓ Posiziona il tuo dispositivo lontano da qualsiasi fonte di calore.
Il dispositivo nato si raffredda non Di Tutto	<ul style="list-style-type: none"> ✓ Controlla se il tuo dispositivo è collegato correttamente. ✓ Controlla se l'interruttore automatico della tua casa è spento, se il fusibile è bruciato o svitato.
Si forma la brina dentro il tuo dispositivo	✓ Fare attenzione a non aprire troppo spesso la porta dell'elettrodomestico e a non lasciarla aperta.
La porta è difficile ha aprire	✓ È normale che la porta offra una certa resistenza durante l'apertura, soprattutto dopo averla appena chiusa. Nel vostro apparecchio si crea una piccola depressione che serve a garantire una perfetta tenuta della porta. È abbastanza aspettare qualche istante prima di riaprirlo .
Il frigorifero no funziona non	<ul style="list-style-type: none"> ✓ Controlla se il tuo dispositivo è collegato e acceso. ✓ Controlla che il fusibile del tuo impianto elettrico non sia bruciato.
La luce no funziona non	<ul style="list-style-type: none"> ✓ Controlla se il tuo dispositivo è collegato correttamente. ✓ Controlla se l'interruttore automatico della tua casa è spento, se il fusibile è bruciato o svitato. ✓ Verificare se la lampadina è bruciata e fare riferimento al capitolo "Sostituzione lampadina".
Condensazione appare fuoriDi frigo	✓ Ciò potrebbe essere dovuto a un cambiamento della temperatura ambiente. Eliminare l'eventuale umidità residua. Se il problema persiste, contattare il negozio dove è stato effettuato l'acquisto.
Odore particolareIn il dispositivo	<ul style="list-style-type: none"> ✓ Controlla che non ci sia cibo avariato, nel caso buttolo via. ✓ Controlla che i tuoi cibi dall'odore forte siano confezionati.

8. AMBIENTE

Questo Prodotto est conforme a il orientamento Unione Europea 2019/290/UE parente Agli rifiuti apparecchiature elettriche ed elettroniche (RAEE). Garantendo che questo prodotto est eliminato correttamente, voi aiuterà a informare il conseguenze negativo potenziale per l'ambiente e la salute umana che potrebbe essere dovuto al gestione spreco inappropriato di questo Prodotto.



Il simbolo del bidone della spazzatura barrato apposto sul dispositivo indica che questo prodotto deve, alla fine del suo ciclo di vita, essere trattati separatamente dagli altri rifiuti domestici. Deve quindi essere preso in un centro di raccolta differenziata per dispositivi elettrici e/o elettronici o, Se voi acquistare un dispositivo equivalente, a rivenditore di questo nuovo dispositivo.

L'utente est responsabile portare il dispositivo in fine di vita Agli strutture di collezione adeguata. Raccolta selettiva e adeguata finalizzata all'invio del dispositivo non utilizzato al riciclaggio, al trattamento e a una eliminazione compatibile insieme a l'ambiente, contribuisce a evitare il effetti negativi possibile su l'ambiente, su il Salute e favorì il raccolta differenziata delle materiali di cui il Prodotto est composto.

Per ottenere delle informazione di più dettagliato su il sistemi di collezione a disposizione, indirizzare a servizio Locale eliminazione spazzatura Dove Buona a negozio o il dispositivo a estate comprato.

9. AVVERTIMENTO

Al fine del continuo miglioramento dei nostri prodotti, ci riserviamo la possibilità di modificare le caratteristiche tecniche senza preavviso.

Le garanzie dei prodotti del marchio FRIGELUX sono stabilite esclusivamente dai distributori che abbiamo scelto. Nessun elemento contenuto nel presente manuale può essere interpretato come una garanzia supplementare.

FRIO ENTREPRISE non può essere ritenuta responsabile per errori o omissioni tecniche e di redazione eventualmente presenti in questo manuale.

Documento senza valore contrattuale.

